

• Characteristics
• Technische Daten

• Características
• Características

• خصائص
• 特性

 +45°C +45摄氏度 +5°C +5摄氏度 100 - 240 VAC 50/60 Hz 2 x 2.5 mm ² 2 x 2.5 平方毫米	①	②	③	④	⑤	⑥	⑦	⑧
	3 x 1000 W	3 x 1000 W	3 x 500 VA	3 x 1000 VA	3 x 1000 VA	3 x 500 VA	3 x 500 VA	3 x 100 VA
240 VAC Max./حد أقصى/最大值	3 x 1000 W	3 x 1000 W	3 x 500 VA	3 x 1000 VA	3 x 1000 VA	3 x 500 VA	3 x 500 VA	3 x 100 VA
100 VAC Max./حد أقصى/最大值	3 x 500 W	3 x 500 W	3 x 250 VA	3 x 500 VA	3 x 500 VA	3 x 250 VA	3 x 250 VA	3 x 50 VA

- | | | | |
|--|---|---|--|
| ① Incandescent lamp
Glühlampe
Lámpara incandescente
Lámpada incandescente
مصباح نوهجي
白炽灯 | ② Halogen lamp
Halogenlampe
Lámpara halógena
Lámpada halógena
مصباح هالوجين
卤素灯 | ③ Fluorescent tube
Leuchtstoffröhre
Tubo fluorescente
Tubo fluorescente
أنبوب متفلور
日光灯 | ④ Ferromagnetic transformer
Konventioneller Trafo
Transformador ferromagnético
Transformador ferromagnético
محول ذو إنفاذية مغناطيسية
铁磁变压器 |
| ⑤ Electronic transformer
Elektronischer Trafo
Transformador electrónico
Transformador electrónico
محول إلكتروني
电子变压器 | ⑥ Compact fluorescent lamp
Kompaktleuchtstofflampe
Fluocompacto
Fluo compacto
مصباح متفلور صغيرة
节能灯 | ⑦ Led lamp
LED-Lampe
Lámpada de LED
Lámpada de LED
مصباح مؤثر ضوئي led
发光二极管 (LED) 灯 | ⑧ Motor
Motor
Motor
Motor
محرك
电机 |

Technology	2.4 GHz Radiofrequency ZigBee Certified Product Manufacturer Specific Profile MESH networking
Performance	Approx. 150 m far field, in point to point communication

Technologie	2,4 GHz Hochfrequenz ZigBee Zertifiziertes Produkt Herstellerspezifisches Profil Vermaschtes Netz
Leistung	Ca. 150 m Fernfeld, bei Punkt-zu-Punkt-Verbindung

Tecnologia	Producto certificado ZigBee con 2,4 GHz de radiofrecuencia Red de malla con perfil específico de fabricante
Rendimiento	Aprox. 150 m de campo lejano, en comunicación punto a punto

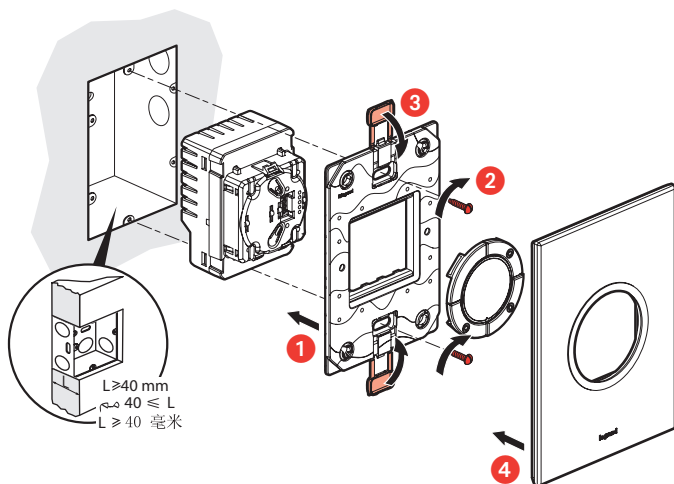
Tecnologia	Produto certificado ZigBee de Radiofrequência 2,4 GHz Perfil específico do fabricante de conexão à rede MESH
Desempenho	Cerca de 150 m de campo distante, de comunicação ponto a ponto

تقنية	تردد 2.4 جيجاهرتز منتج بتصديق ZigBee تصنيع متخصص للوضعية الشبكات المتداخلة
الأداء	شبكات متداخلة. 150 متر من نقطة اتصال إلى أخرى

技术	2.4 兆赫射频 ZigBee 认证的产品生产厂家专用的外形网状网络
性能	大约 150 米的现场，点对点通讯

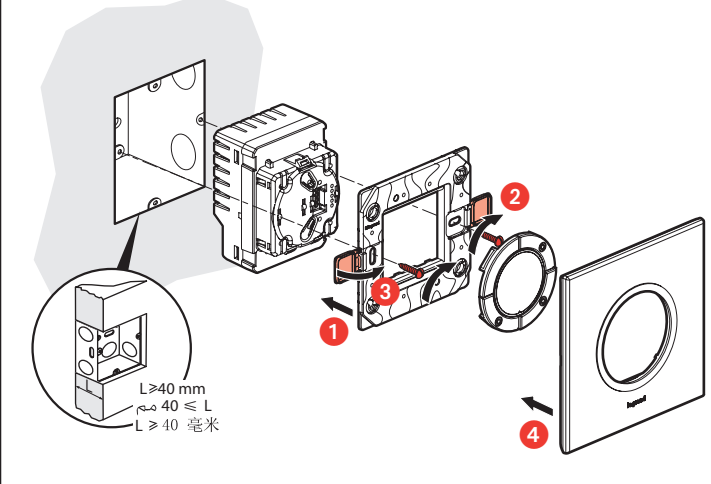
American standard
Amerikanischer Standard
Estándar americano
Standard americano

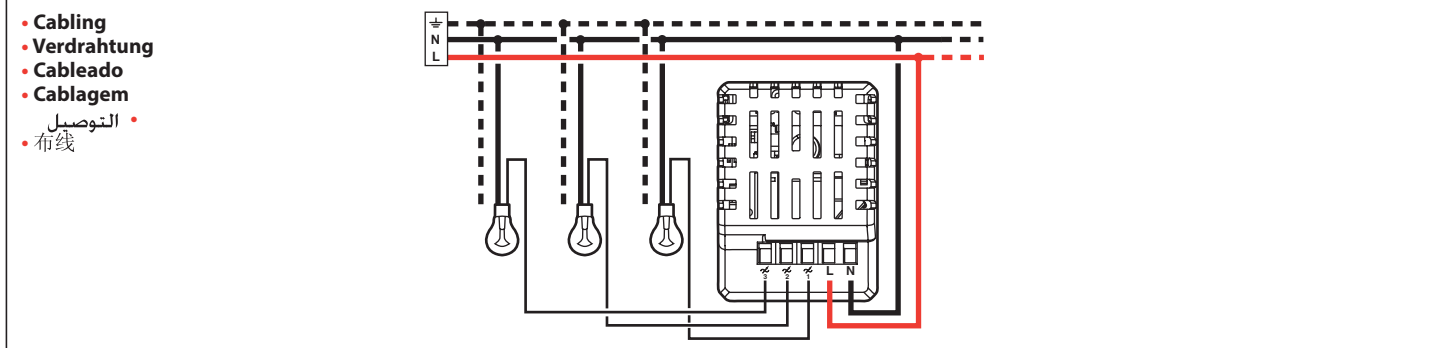
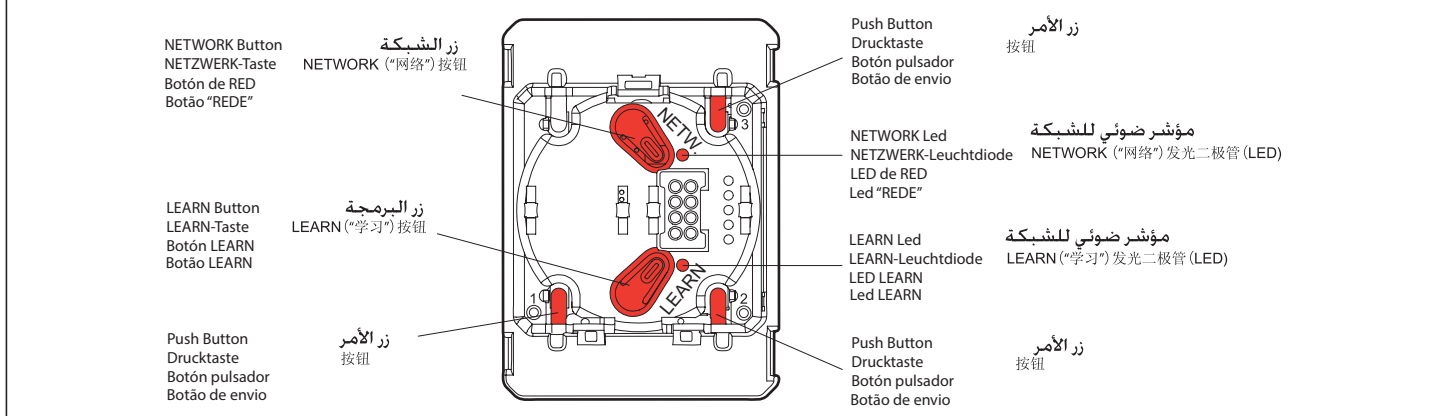
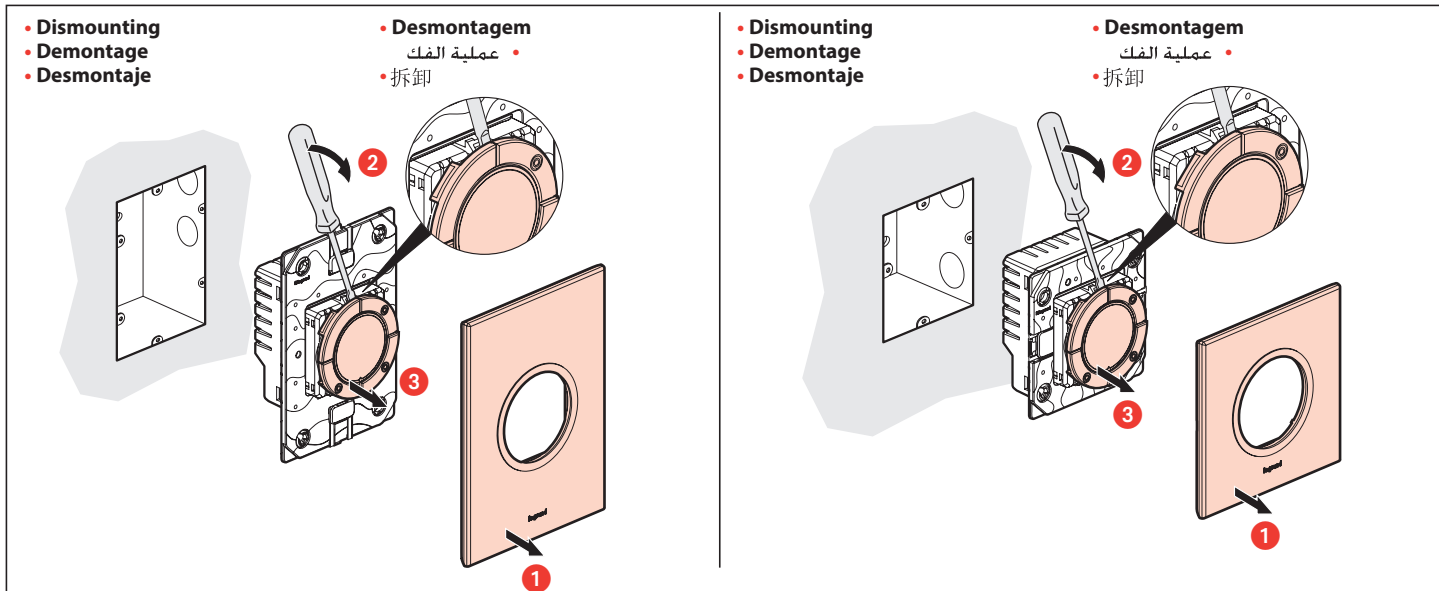
قياس أمريكي
美国标准



British standard
Britischer Standard
Estándar británico
Standard británico

قياس بريطاني
英国标准





<p>⚠ Safety instructions Make sure the power supply is disconnected before any intervention. Strictly comply with instructions for installation and use.</p>	(GB)(E)	<p>⚠ Instruções de segurança Antes de qualquer intervenção, desligar a corrente. Respeitar rigorosamente as condições de instalação e de utilização.</p>	(PT)
<p>⚠ Sicherheitshinweise Vor jeglichem Eingriff die Spannungsfreiheit sicherstellen. Einbau- und Gebrauchsanleitungen sind genau zu beachten.</p>	(DE)(CH)	<p>⚠ 安全提示 在任何干涉以前一定要断电，严格遵守安全和使用的规定。</p>	
<p>⚠ Consignas de seguridad Antes de realizar cualquier intervención, cortar la corriente eléctrica. Respetar estrictamente las condiciones de instalación y uso.</p>	(ES)		

⚠ إرشادات الأمان:
«اقطع التيار الكهربائي، قبل أي تدخل. تفيد تقيداً تاماً بشروط التركيب والاستخدام.»

CONFORMITY DECLARATION

We declare that the products satisfy the provisions of :

**The directive 1999/5/CE of the european parliament
and of the council of March 9th, 1999**

On condition that they are used in the manner intended and/or in accordance with the current installation standards and/or with the manufacturers recommendations

Channel availability depends on local country regulations. Wireless LAN system administrator must choose correct country of operation. Channels are then automatically configured to comply with specified country's regulations.

These provisions are ensured for directive 1999/5/CEE by conformity to the following standards :

**EN 301 489
EN 300 328
EN 60669-2-1**

<p>UAE Approval Number 0018958/09</p>	<p>HONK KONG 1 0 3 6 3 2 - 0 0 LP409259</p>	<p>INDIA Approval Number 150/2009/WRLO </p>	
<p>SINGAPORE Complies with IDA Standards [DA103632] 1 0 3 6 3 2 - 0 0 S1371-09</p>	<p>CHINA CMII ID: 2010DJ1420</p>		