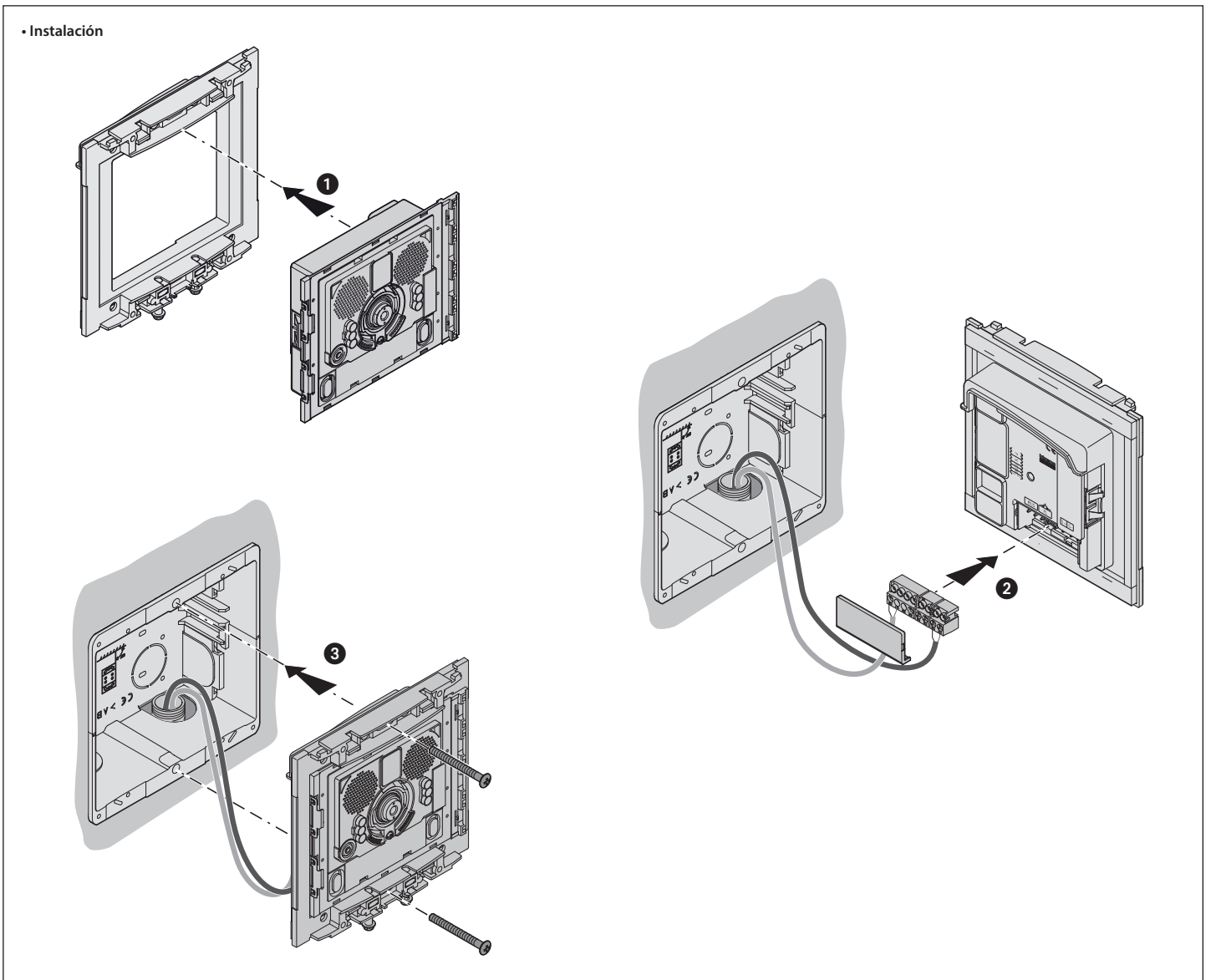
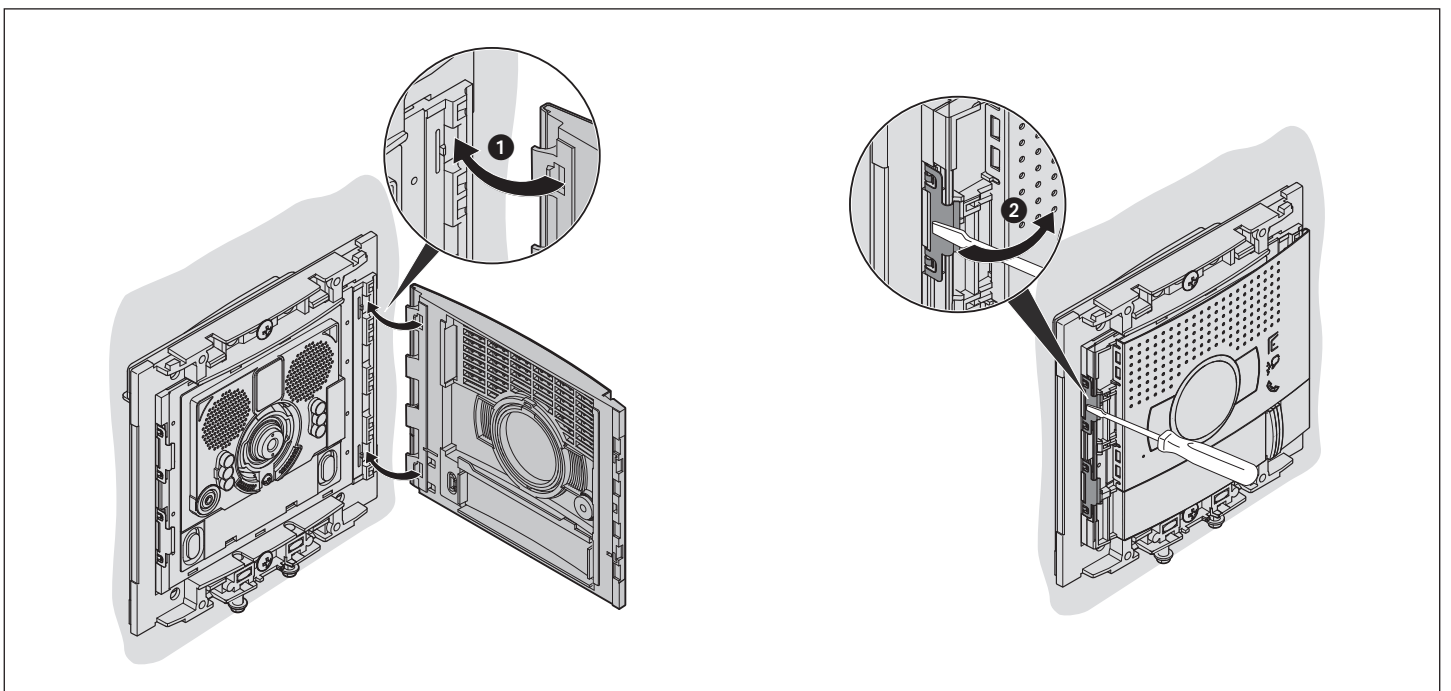
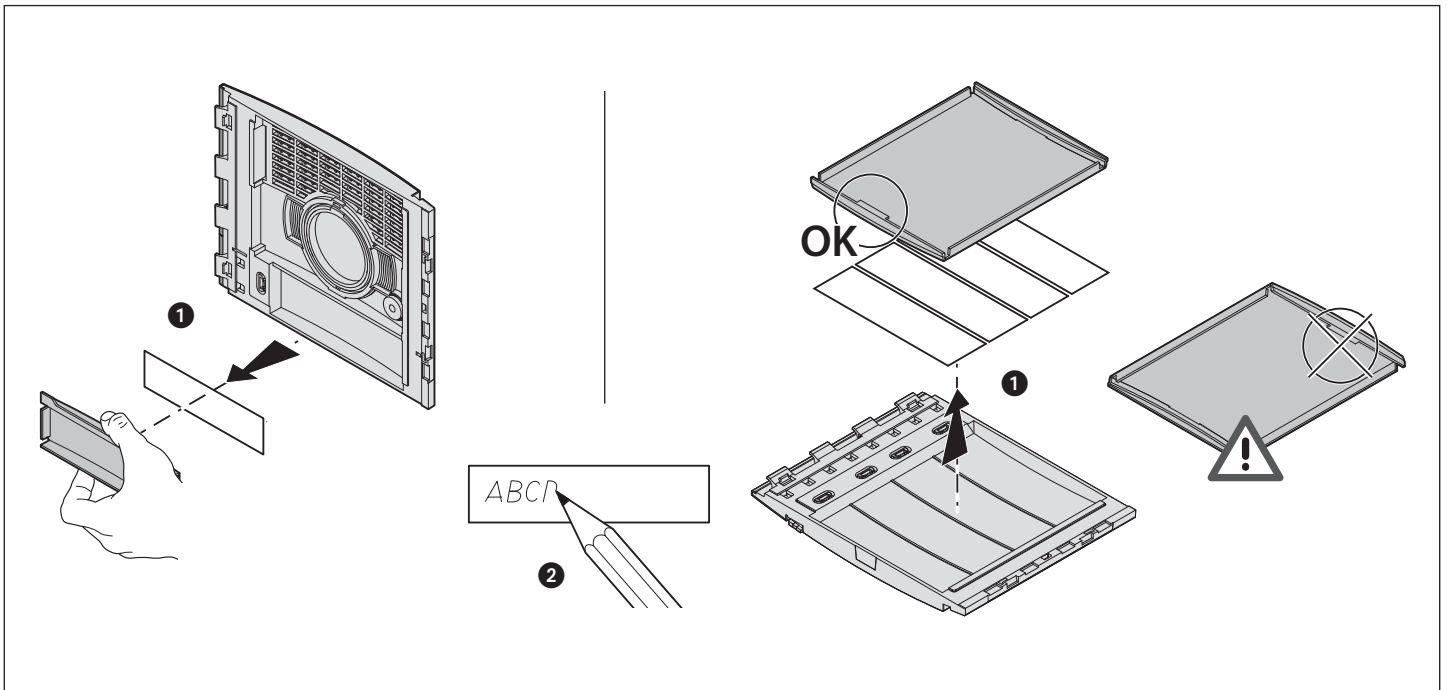
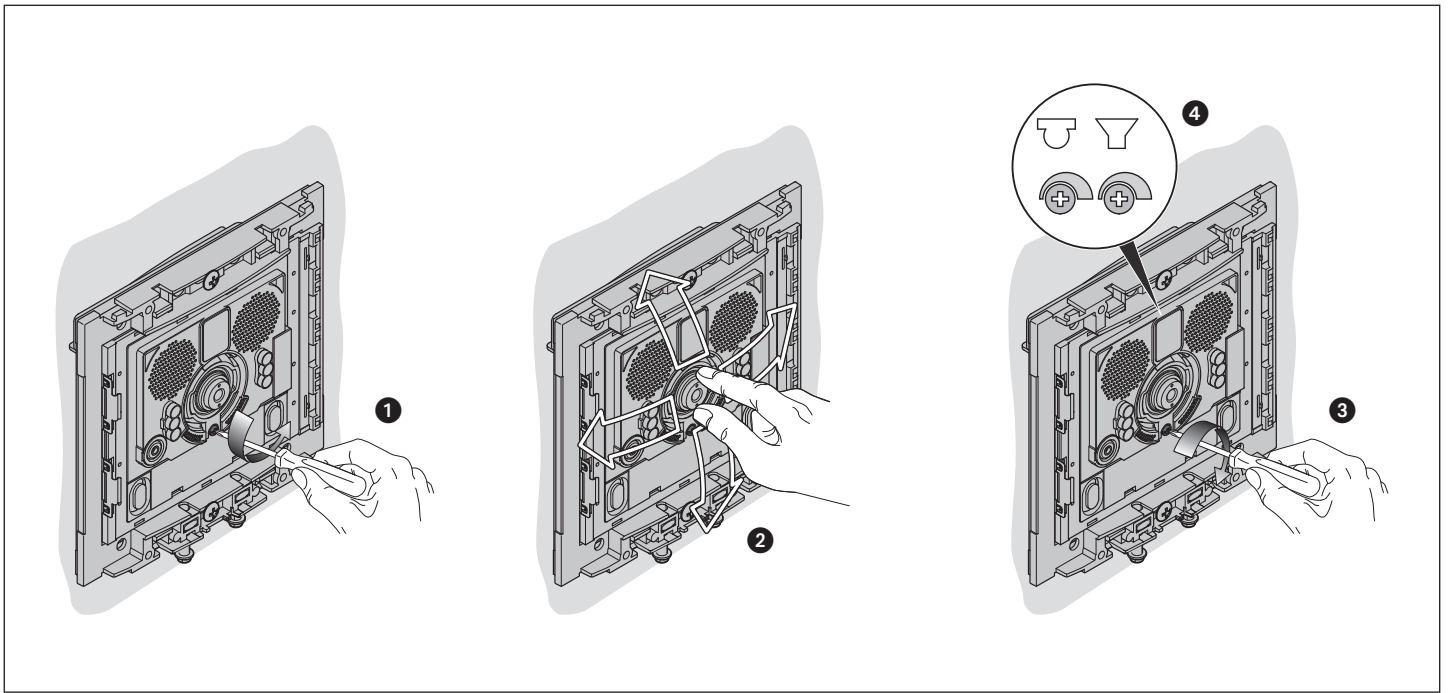
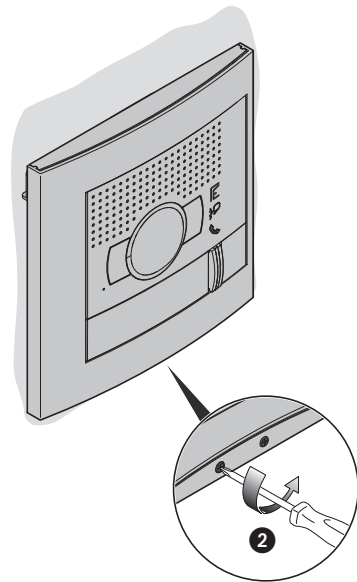
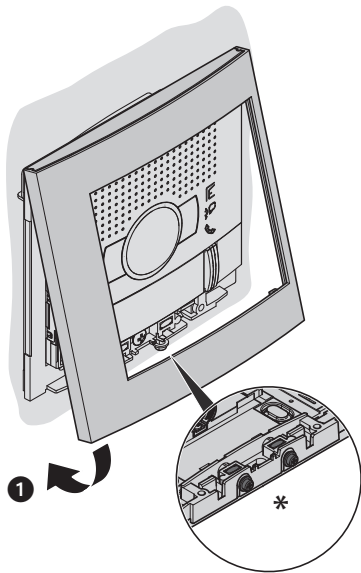


• Instalación







* Antes de la instalación, compruebe que el tornillo esté completamente enroscado.

• Desmontaje

