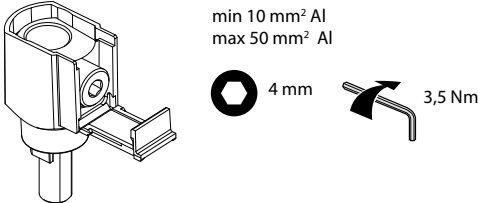
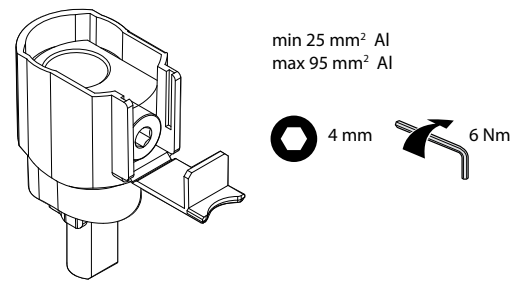
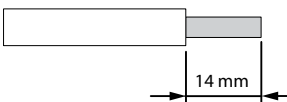
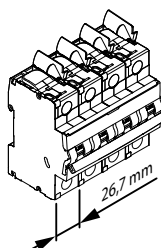


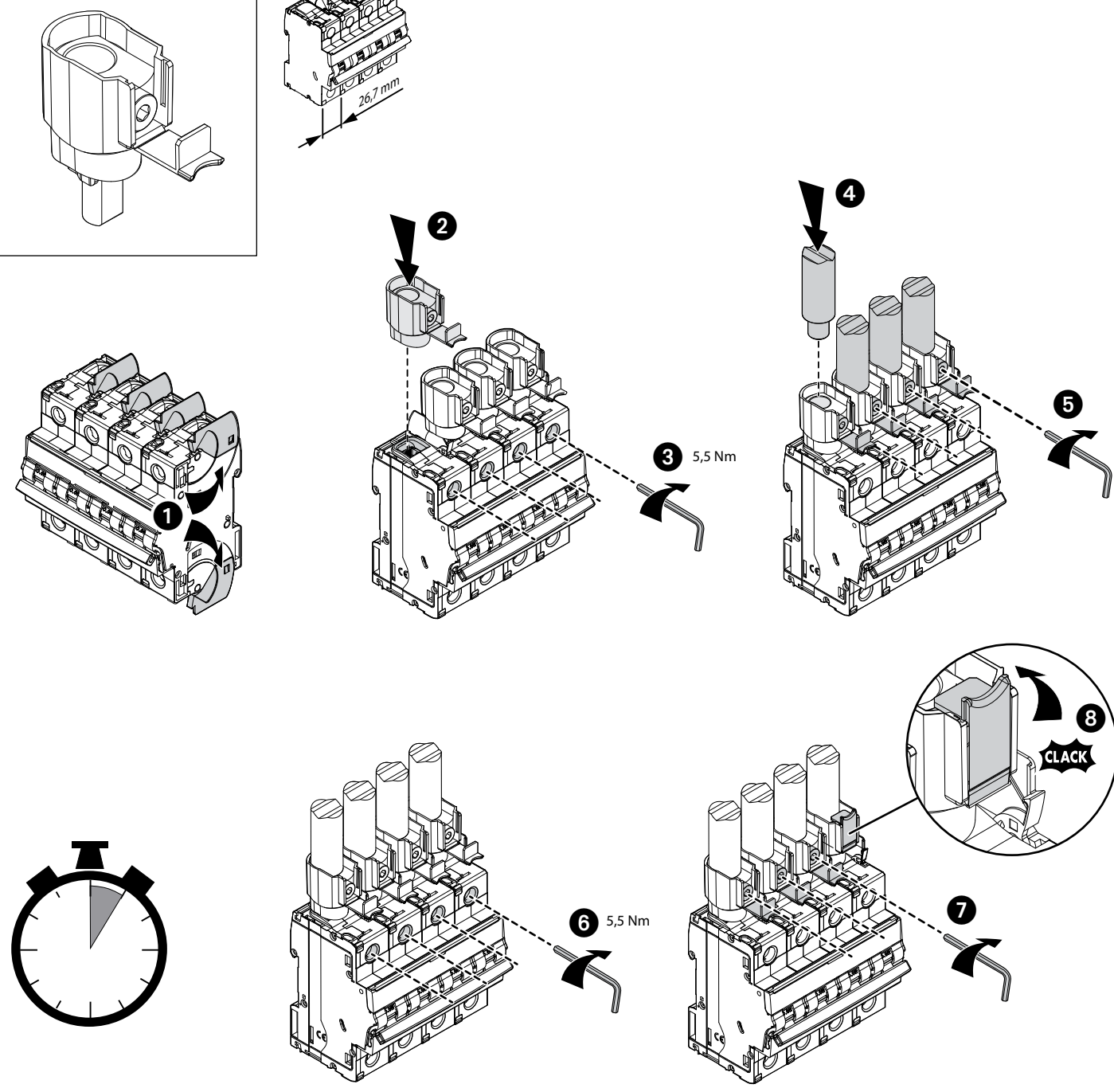
<p>F80ALU63</p> <p>≤ 63 A</p> <p>min 10 mm² Al max 50 mm² Al</p>  <p>4 mm 3,5 Nm</p>	<p>F80ALU</p> <p>≤ 125 A</p> <p>min 25 mm² Al max 95 mm² Al</p>  <p>4 mm 6 Nm</p>	 <p>14 mm</p>
--	---	--

F80ALU

≤ 125 A



26,7 mm



1

2

3 5,5 Nm

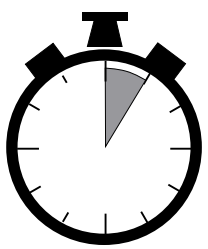
4

5

6 5,5 Nm

7

8
CLACK



F80ALU63

