

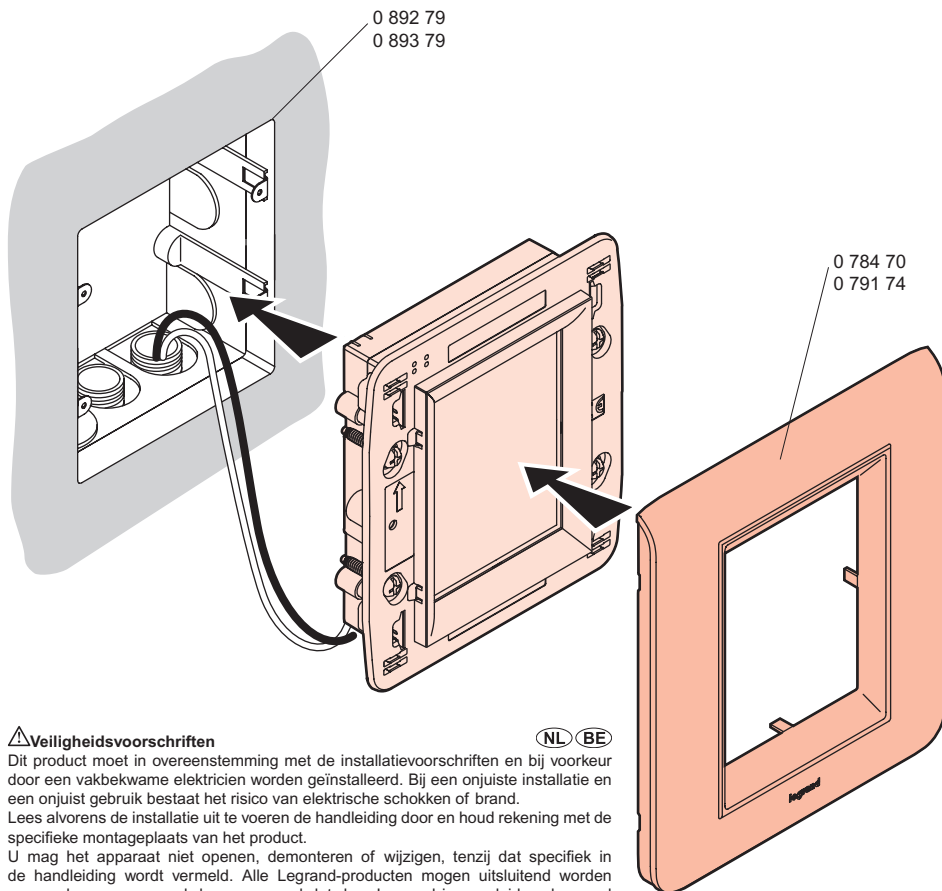


Installatie

	27 V _~
	80 mA
T°	0 - 40 °C
Dimensie (mm)	116 H x 106 B x 28 D


⚠ Veiligheidsvoorschriften

Dit product moet in overeenstemming met de installatievoorschriften en bij voorkeur door een vakbekwame elektricien worden geïnstalleerd. Bij een onjuiste installatie en een onjuist gebruik bestaat het risico van elektrische schokken of brand.

Lees alvorens de installatie uit te voeren de handleiding door en houd rekening met de specifieke montageplaats van het product.

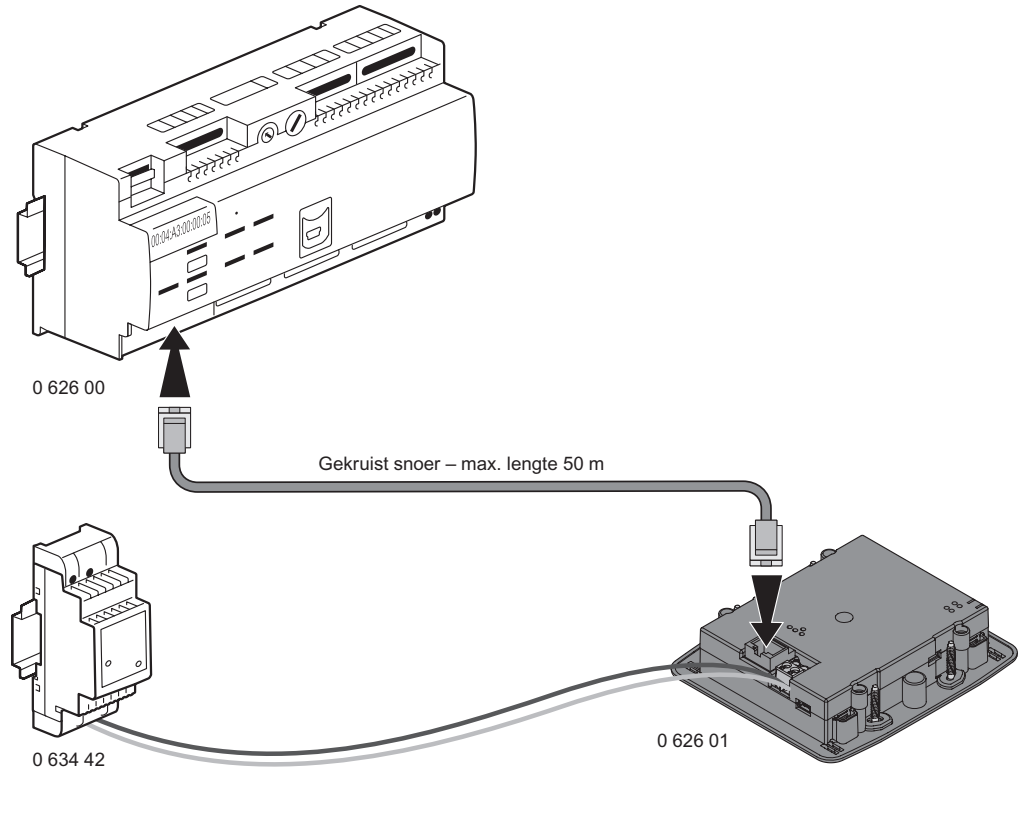
U mag het apparaat niet openen, demonteren of wijzigen, tenzij dat specifiek in de handleiding wordt vermeld. Alle Legrand-producten mogen uitsluitend worden geopend en gerepareerd door personeel dat door Legrand is opgeleid en bevoegd verklaard. In geval van ongeoorloofd openen of repareren wordt geen enkele aansprakelijkheid aanvaard, vervalt het recht op vervanging en zijn de garanties niet meer geldig.

Gebruik uitsluitend accessoires van het merk Legrand.

NL BE
Waarschuwingen

- Verwijder de beschermfolie vóór gebruik van het beeldscherm.
- Gebruik voor de reiniging geen oplos-, schuur- of bijtende middelen.

Aansluiting op de interface :



Verbinding met aanraakscherm via ethernetnetwerk met 2 interfaces

