

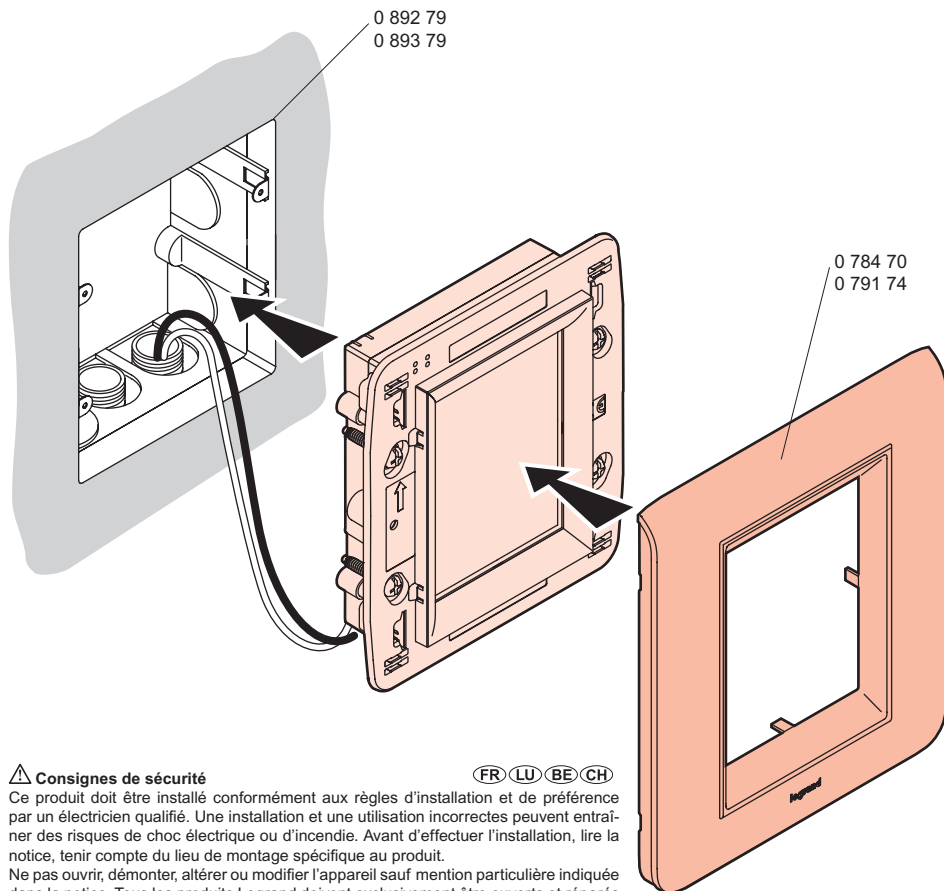


Installation

	27 V _~
	80 mA
T°	0 - 40 °C
Dimensions (mm)	116 H x 106 L x 28 P



Consignes de sécurité

Ce produit doit être installé conformément aux règles d'installation et de préférence par un électricien qualifié. Une installation et une utilisation incorrectes peuvent entraîner des risques de choc électrique ou d'incendie. Avant d'effectuer l'installation, lire la notice, tenir compte du lieu de montage spécifique au produit.

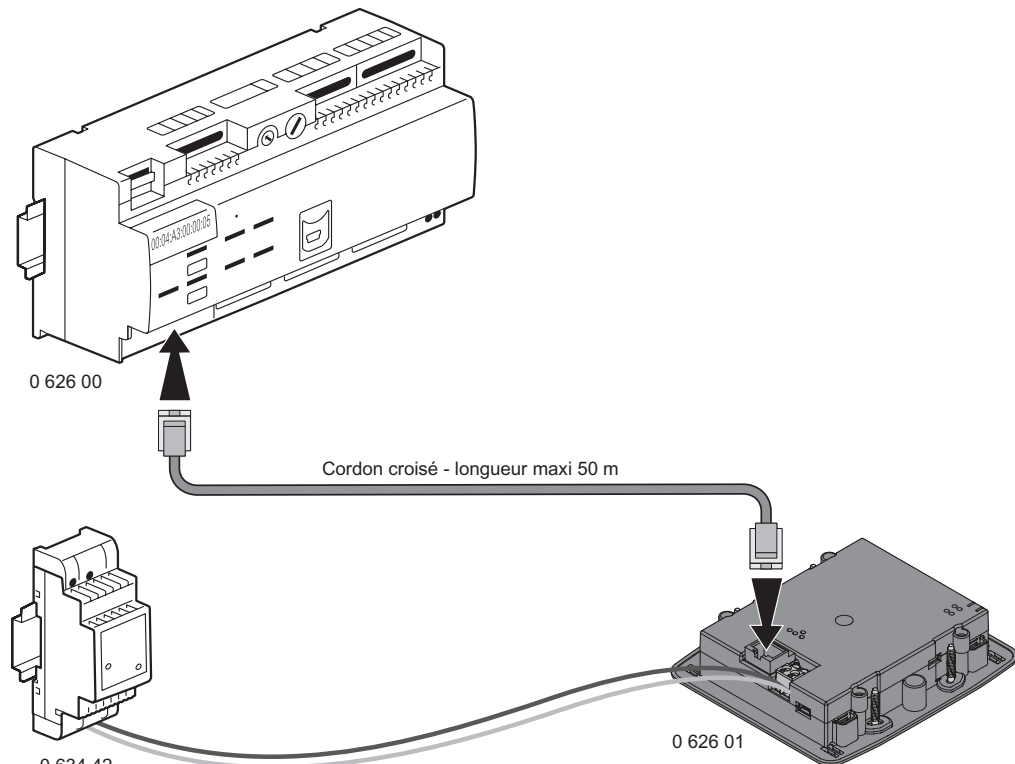
Ne pas ouvrir, démonter, altérer ou modifier l'appareil sauf mention particulière indiquée dans la notice. Tous les produits Legrand doivent exclusivement être ouverts et réparés par du personnel formé et habilité par Legrand. Toute ouverture ou réparation non autorisée annule l'intégralité des responsabilités, droits à remplacement et garanties. Utiliser exclusivement les accessoires de la marque Legrand.

FR LU BE CH

Avertissements

- Retirer de l'afficheur la pellicule protectrice avant l'utilisation.
- Pour nettoyer, n'utiliser ni solvants, ni produits abrasifs ou corrosifs.

Raccordement à l'interface



Connexion avec écran tactile par réseau Ethernet avec 2 interfaces

