

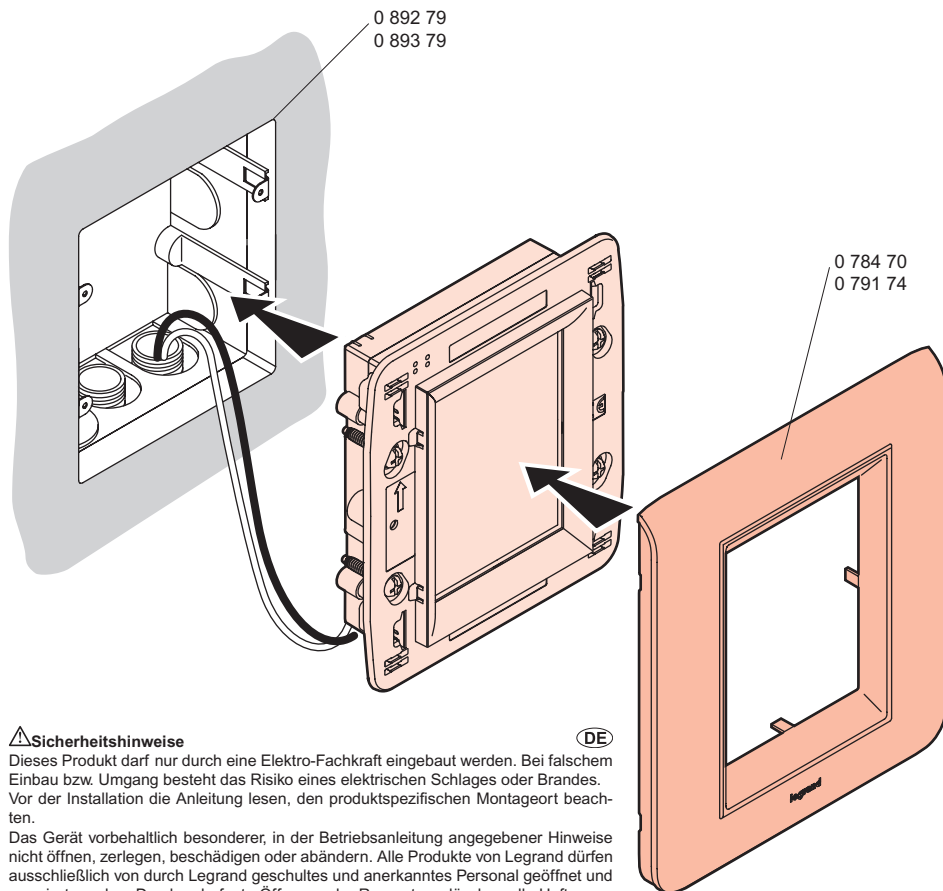


## Installation

|   |                      |
|---|----------------------|
|  | 27 V <sub>~</sub>    |
|  | 80 mA                |
| <b>T°</b>   | 0 - 40 °C            |
| <b>Abmessung (mm)</b>   | 116 H x 106 B x 28 T |



### Sicherheitshinweise

Dieses Produkt darf nur durch eine Elektro-Fachkraft eingebaut werden. Bei falschem Einbau bzw. Umgang besteht das Risiko eines elektrischen Schlages oder Brandes. Vor der Installation die Anleitung lesen, den produktspezifischen Montageort beachten.

Das Gerät vorbehaltlich besonderer, in der Betriebsanleitung angegebener Hinweise nicht öffnen, zerlegen, beschädigen oder abändern. Alle Produkte von Legrand dürfen ausschließlich von durch Legrand geschultes und anerkanntes Personal geöffnet und repariert werden. Durch unbefugte Öffnung oder Reparatur erlöschen alle Haftungs-, Ersatz- und Gewährleistungsansprüche.

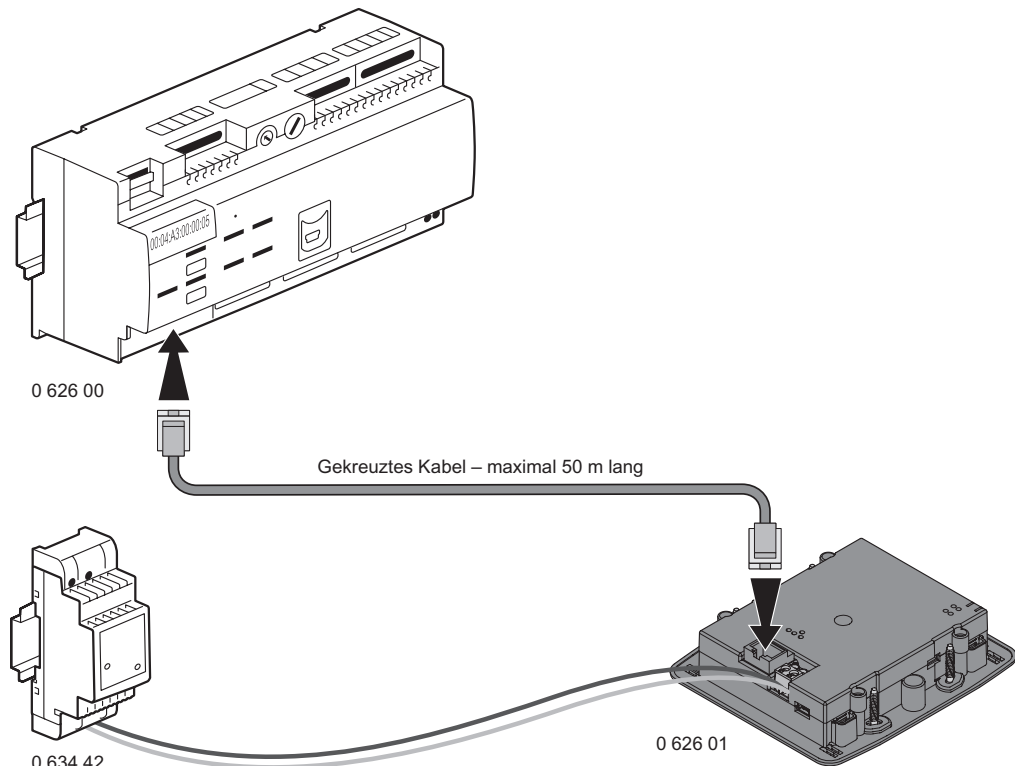
Ausschliesslich Zubehör der Marke Legrand benutzen.

**DE**

### Warnhinweise

- Vor Gebrauch die Schutzfolie von der Anzeige abziehen.
- Zum Reinigen weder Lösungsmittel, noch scheuernde oder ätzende Reinigungsmittel verwenden.

## Schnittstellenanschluss :



## Anschluss an den Touchscreen über Ethernet mit 2 Schnittstellen

