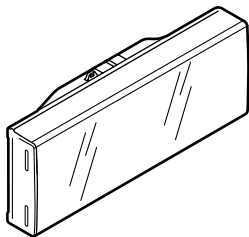
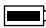

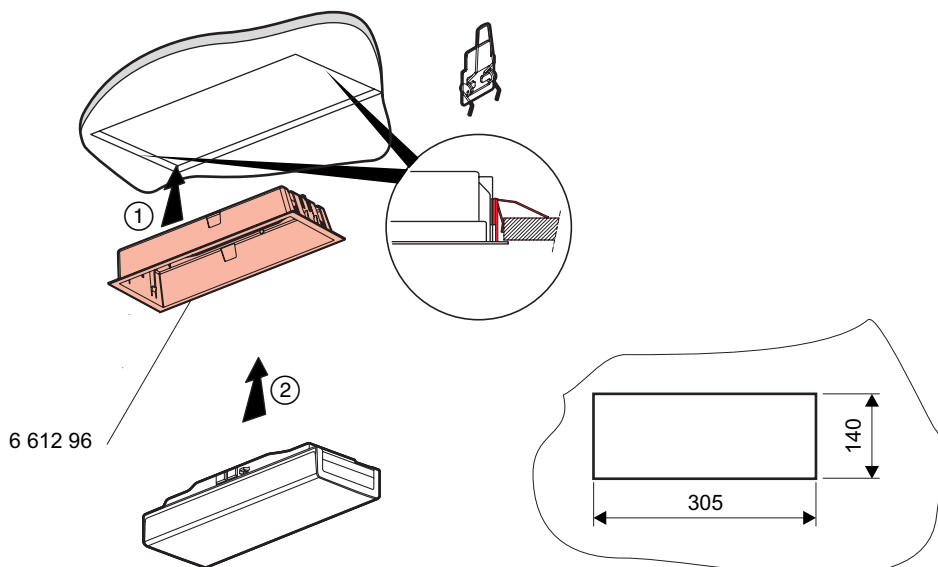
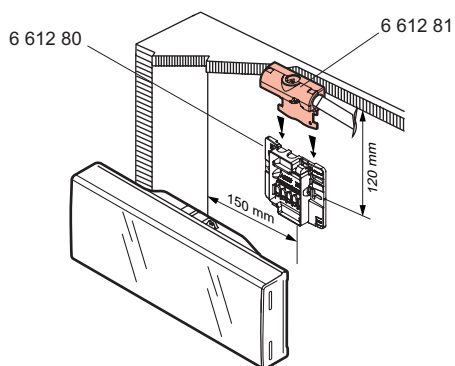
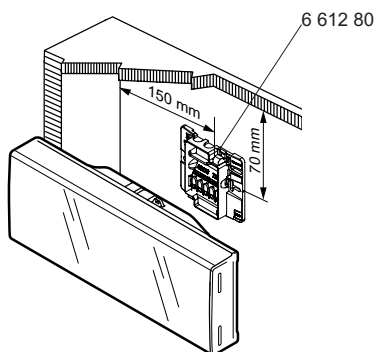
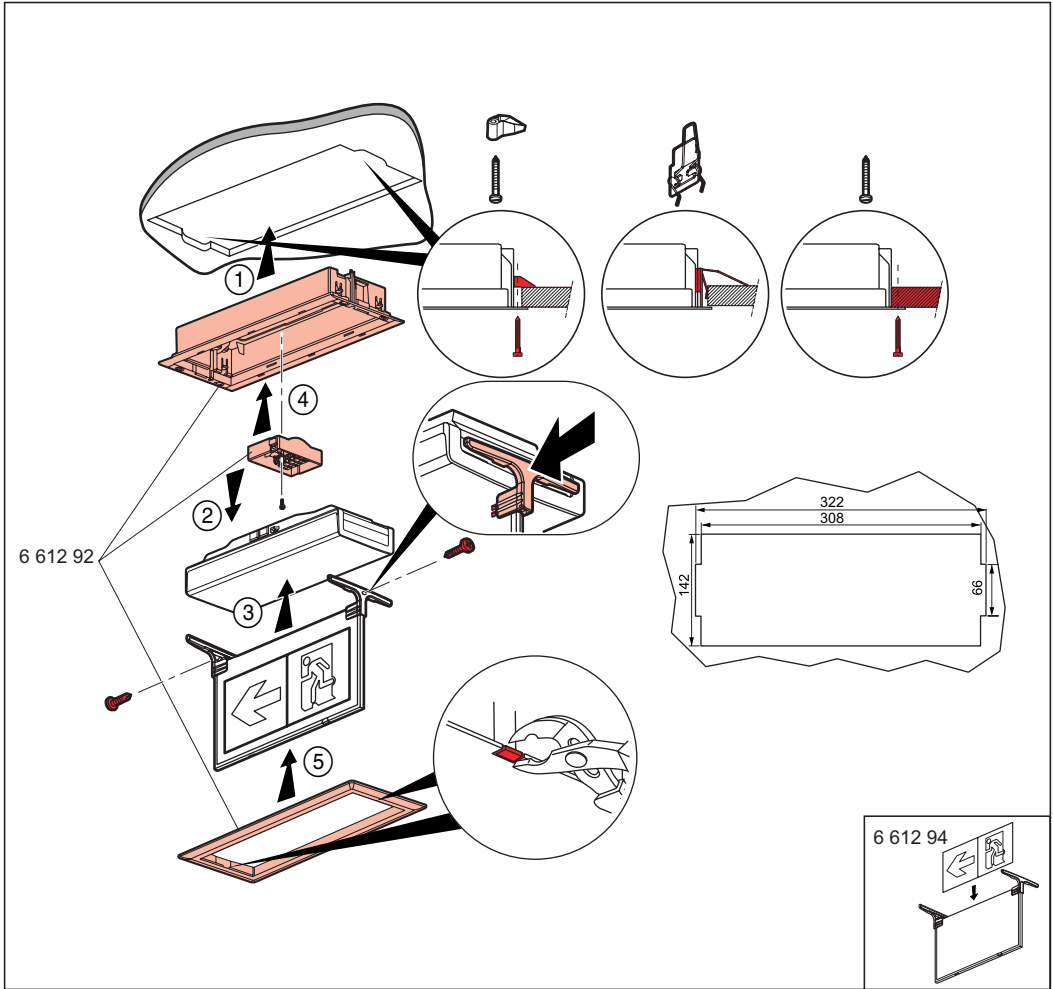
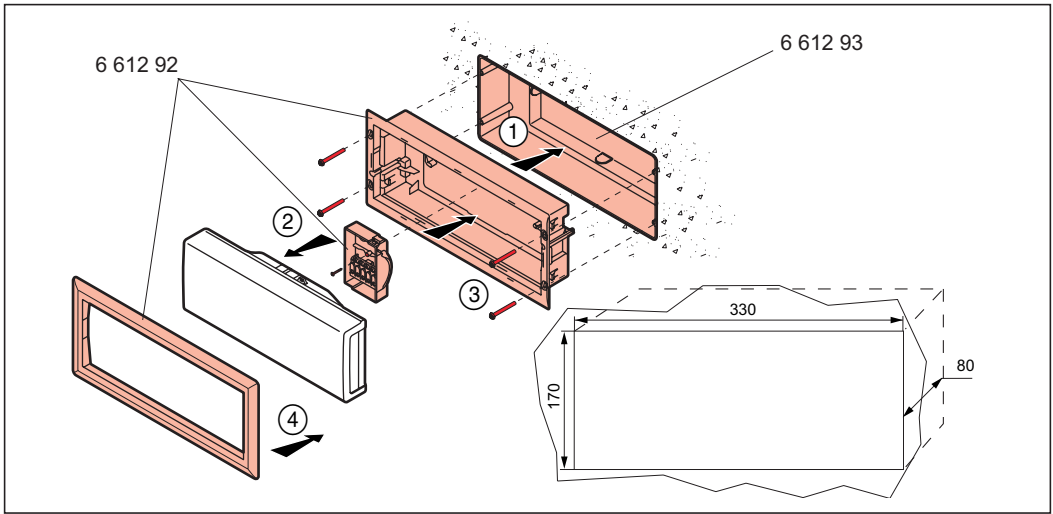
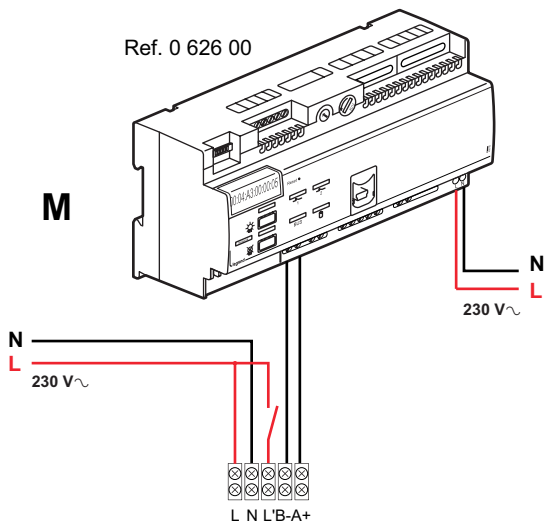
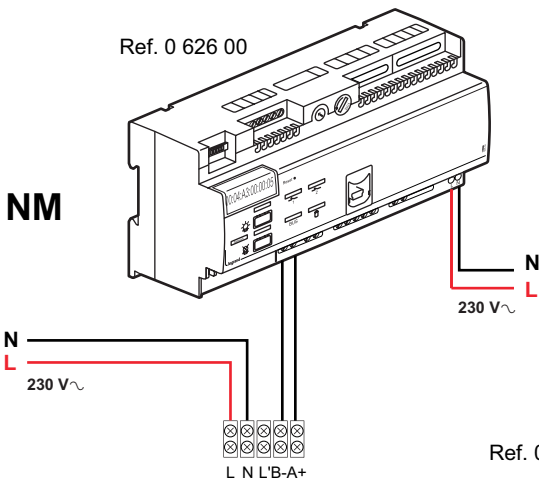


URA34^{LED} LVS

			LEDs lm
6 621 62	1h M/NM	IP42 - IK07	250 lm
6 621 82	1h M/NM	IP42 - IK07	450 lm







- Ce bloc LVS peut être contrôlé avec l'interface référence 0 626 00. Pour cela il doit être adressé avec le configurateur mobile référence 0 626 10. Voir le «manuel de mise en œuvre» des blocs Sati adressables.
- Dit LVS-blok kan worden bediend met de interface met referentie 0 626 00. Daartoe moet het worden geadresseerd met de mobiele configurator met referentie 0 626 10. Raadpleeg de «toepassingshandleiding» van de adresseerbare SATI-blokken.

Consignes de sécurité

Ce produit doit être installé conformément aux règles d'installation et de préférence par un électricien qualifié. Une installation et une utilisation incorrectes peuvent entraîner des risques de choc électrique ou d'incendie. Avant d'effectuer l'installation, lisez la notice, tenez compte du lieu de montage spécifique au produit.

Ne pas ouvrir, démonter, altérer ou modifier l'appareil sauf mention particulière indiquée dans la notice. Tous les produits Legrand doivent exclusivement être ouverts et réparés par du personnel formé et habilité par Legrand. Toute ouverture ou réparation non autorisée annule l'intégralité des responsabilités, droits à remplacement et garanties.

Utiliser exclusivement les accessoires de la marque Legrand.

FR LU BE CH

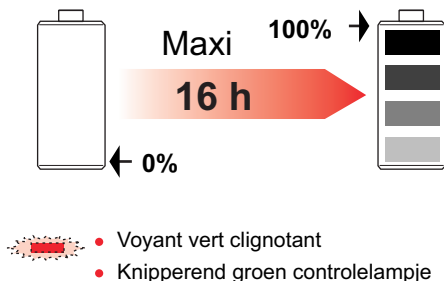
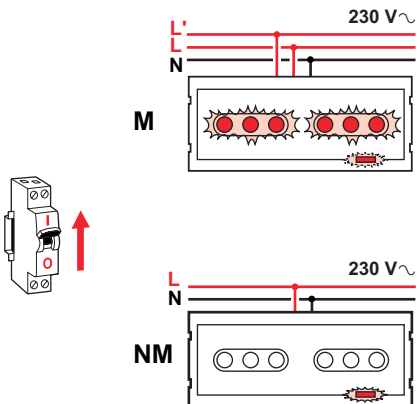
Veiligheidsvoorschriften

Dit product moet in overeenstemming met de installatievoorschriften en bij voorkeur door een vakbekwame elektricien worden geïnstalleerd. Bij een onjuiste installatie en een onjuist gebruik bestaat het risico van elektrische schokken of brand.

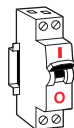
Lees alvorens de installatie uit te voeren de handleiding door en houd rekening met de specifieke montageplaats van het product.

U mag het apparaat niet openen, demonteren of wijzigen, tenzij dat specifiek in de handleiding wordt vermeld. Alle Legrand-producten mogen uitsluitend worden geopend en gerepareerd door personeel dat door Legrand is opgeleid en bevoegd verklaard. In geval van ongeoorloofd openen of repareren wordt geen enkele aansprakelijkheid aanvaard, vervalt het recht op vervanging en zijn de garanties niet meer geldig. Gebruik uitsluitend accessoires van het merk Legrand.

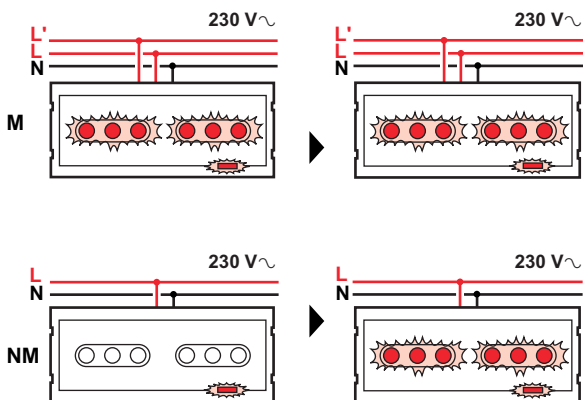
NL BE



- Test automatique hebdomadaire
- Wekelijkse automatische test



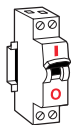
2 min.



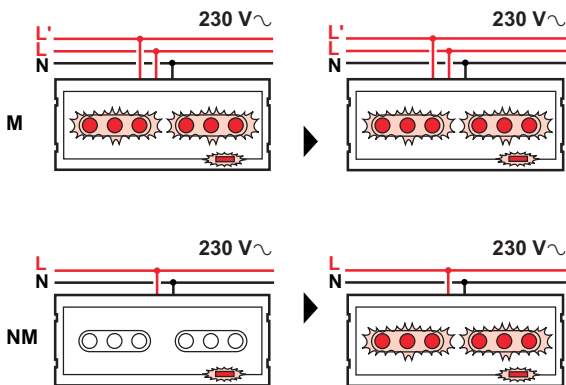
- Voyant fixe vert
 - Brandend groen controlelampje
- ➔ OK
- Voyant clignotant jaune
 - Knipperend geel controlelampje
- ➔

- **Nota:** Lors du retour après interruption de l'alimentation des blocs d'éclairage de sécurité, ceux-ci restent allumés pendant 1 minute afin de permettre l'allumage complet des luminaires d'éclairage normal.
- **Nota:** Bij de herinschakeling na een stroomonderbreking ullen de veiligheidsverlichtingstoestellen nog gedurende 1 minuut blijven branden om de volledige ontsteking van de normale verlichting te kunnen toelaten.

- Test automatique trimestriel
- Driedmaandelijkse automatische test



1h



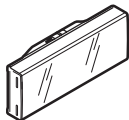
- Voyant fixe vert
- Brandend groen controlelampje

OK

- Voyant fixe jaune
- Brandend geel controlelampje



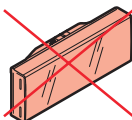
- Voyant fixe ou clignotant vert
- Brandend of knipperend groen controlelampje



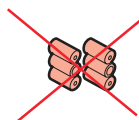
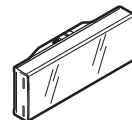
OK



- Voyant clignotant jaune
- Knipperend geel controlelampje



- Voyant fixe jaune
- Brandend geel controlelampje



- **Nota:** Les LEDs ne peuvent être remplacées
- **Nota:** De LEDs kunnen niet worden vervangen

