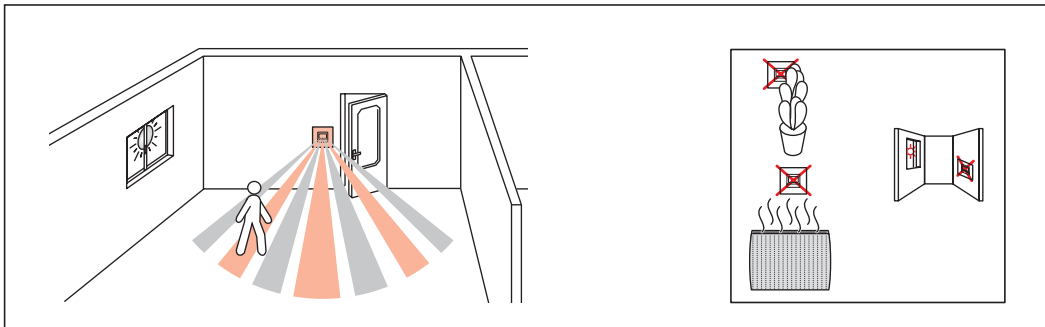
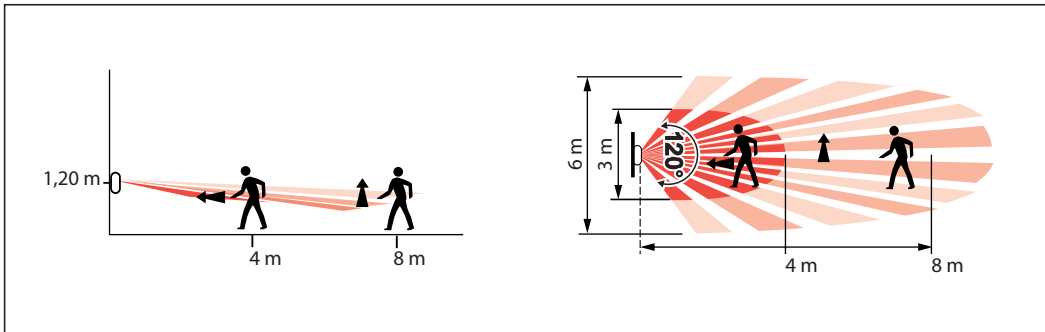
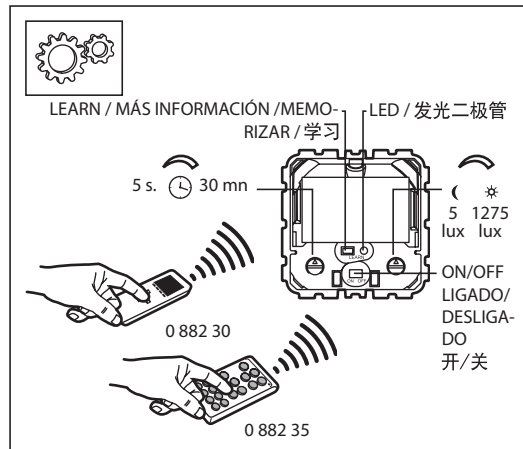
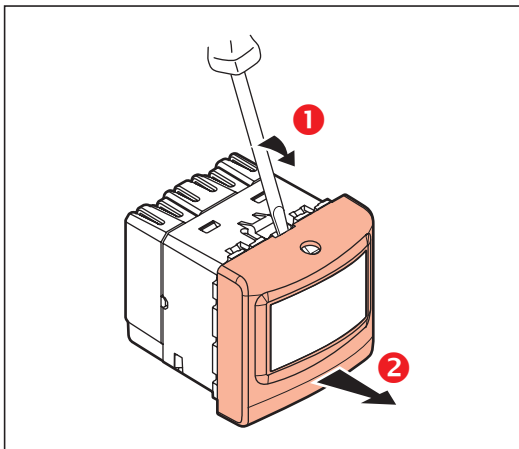
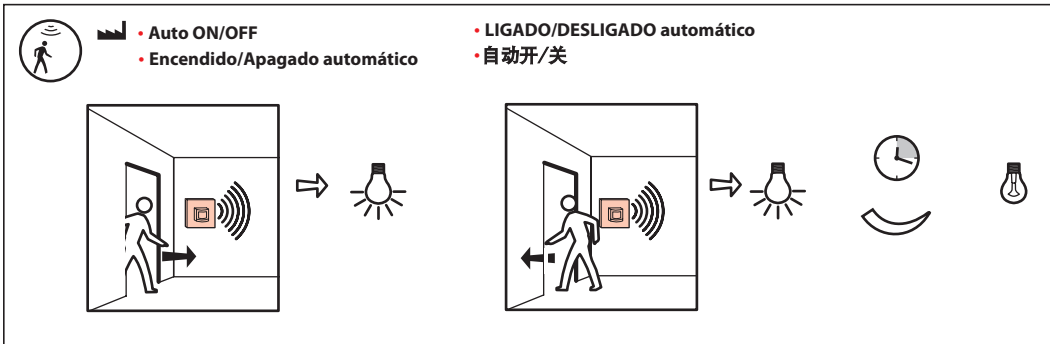
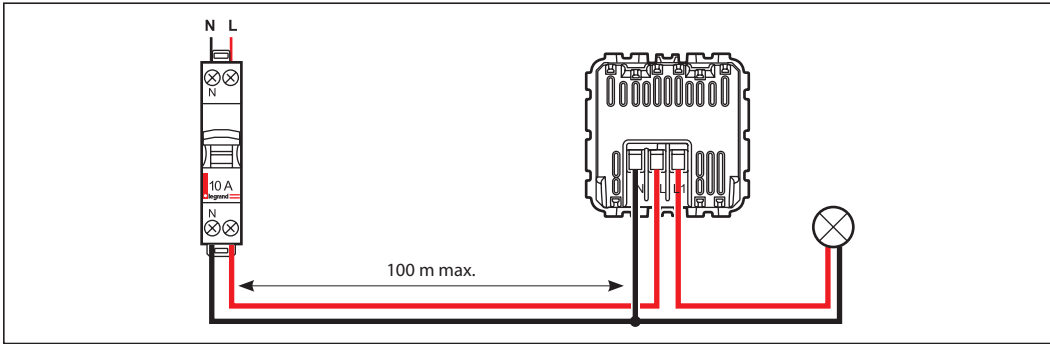
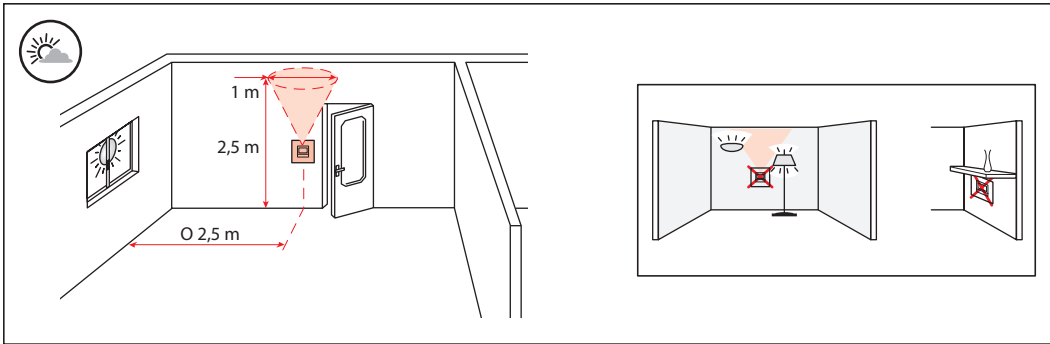
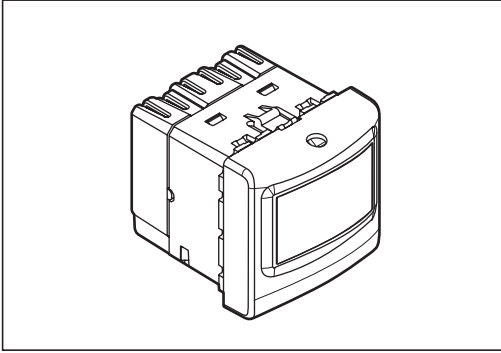


	100 - 240 V~
	50/60 Hz
	2 x 2,5 mm ²
	-5°C / +35°C
	PIR / 无源红外线
	300 lux
	15 mn

230 V~	2000 W	1000 VA	1000 VA	10 x (2x36 W)	10 x (2x36 W)	500 VA	500 VA	500 VA	I max. ≤ 2 A
110 V~	1000 W	500 VA	500 VA	5 x (2x36 W)	5 x (2x36 W)	250 VA	250 VA	250 VA	
	8,5 A	4,3 A	4,3 A	4,3 A	4,3 A	2,1 A	2,1 A	2,1 A	







	~ فولط 240 - 100
	هرتز 60/50
	م ² 2 x 2,25
	-5°C / +35°C
	أشعة تحت حمراء سلبية
	300 لكس
	15 دقيقة

فولط~ 230	واط 2000	أمبير 8,5	فولط أمبير 1000	أمبير 4,3	فولط أمبير 1000	أمبير 4,3	10 x (واط 2x36)	أمبير 4,3	10 x (واط 2x36))	أمبير 4,3	5 x (واط 2x36)	أمبير 4,3	فولط أمبير 500	أمبير 2,1	فولط أمبير 500	أمبير 2,1	فولط أمبير 250	أمبير 2,1	فولط أمبير 250	أمبير 2,1	2 ≤ I max.	
فولط~ 110	واط 1000		فولط أمبير 500		فولط أمبير 500		5 x (واط 2x36)		5 x (واط 2x36)				فولط أمبير 250		فولط أمبير 250							

