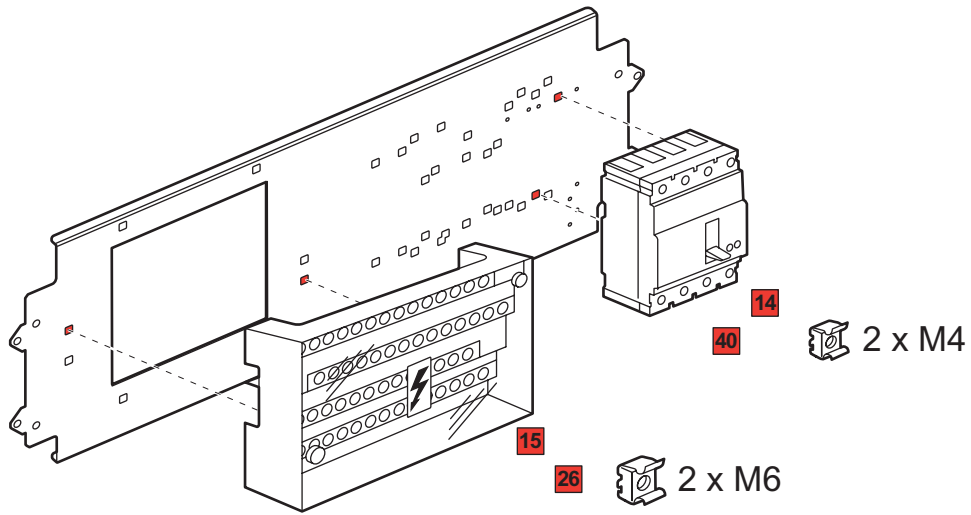
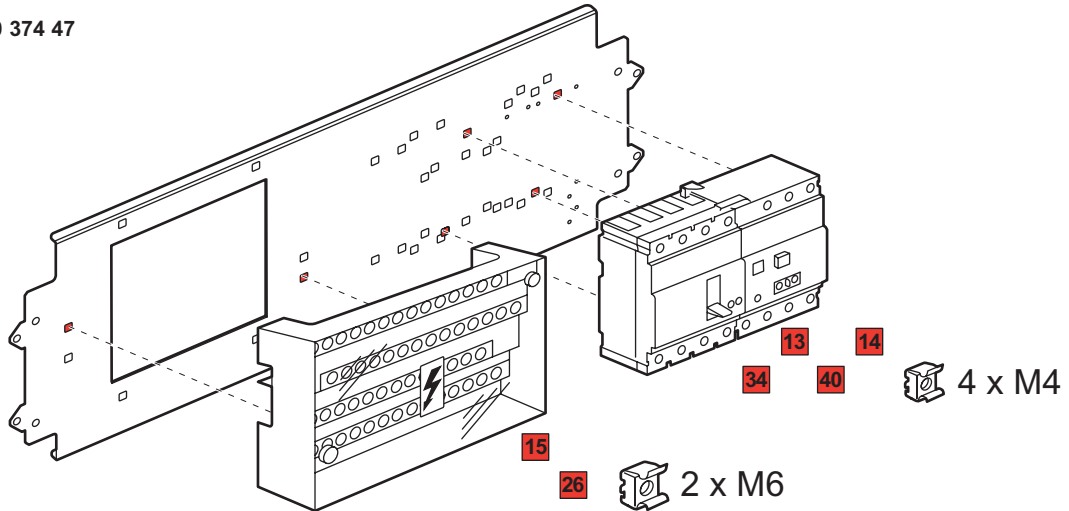


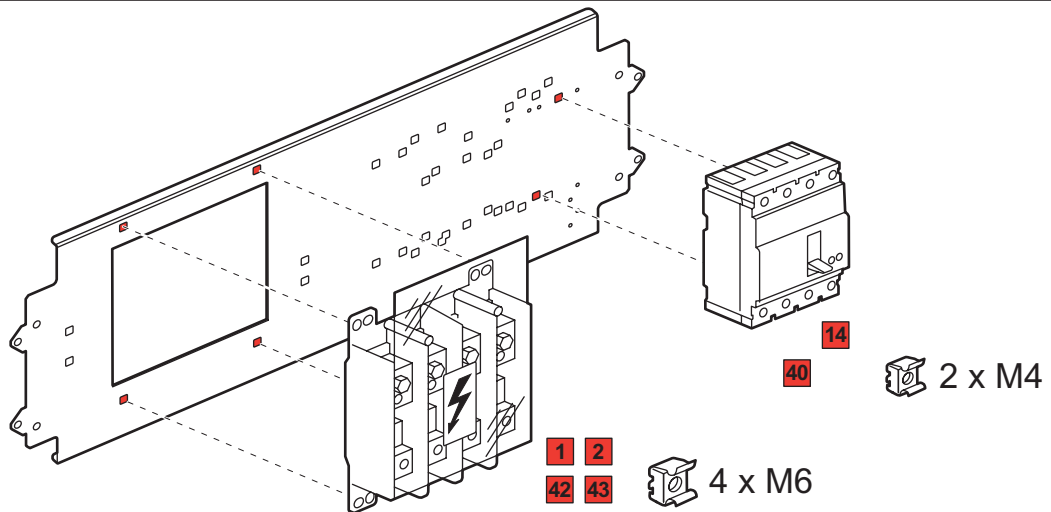
DPX 125 + 0 374 47



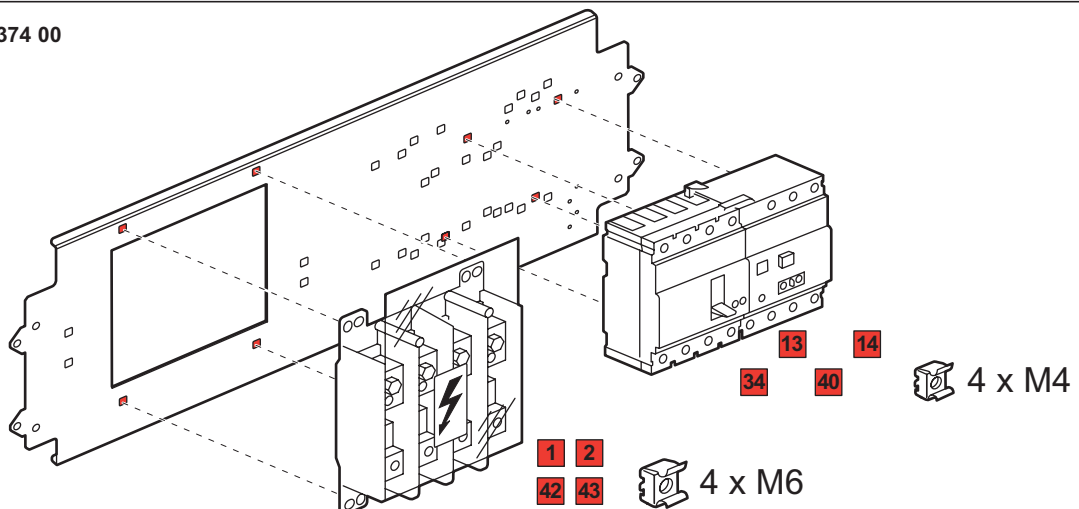
DPX 125 + DIF. + 0 374 47



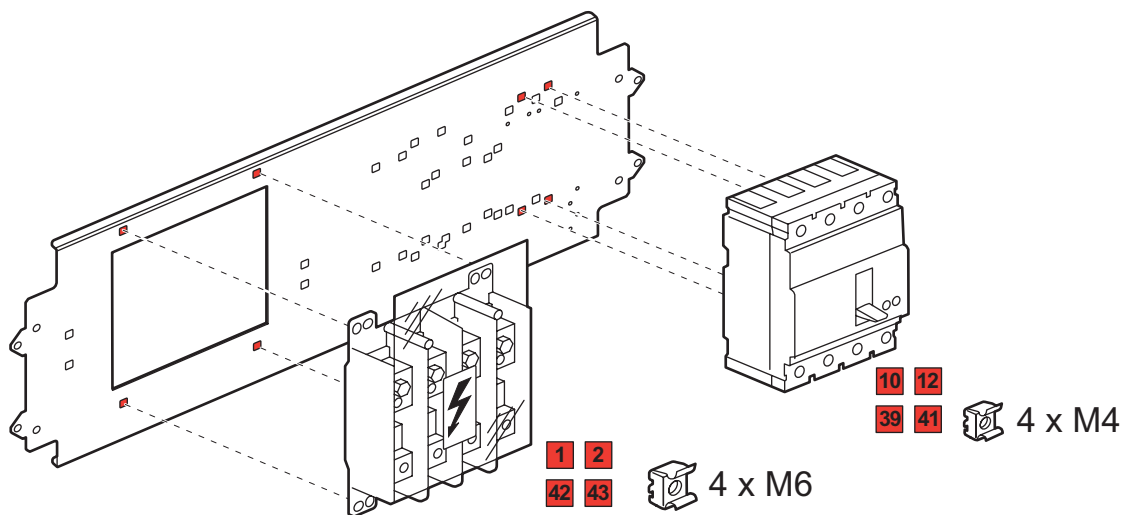
DPX 125 + 0 374 00



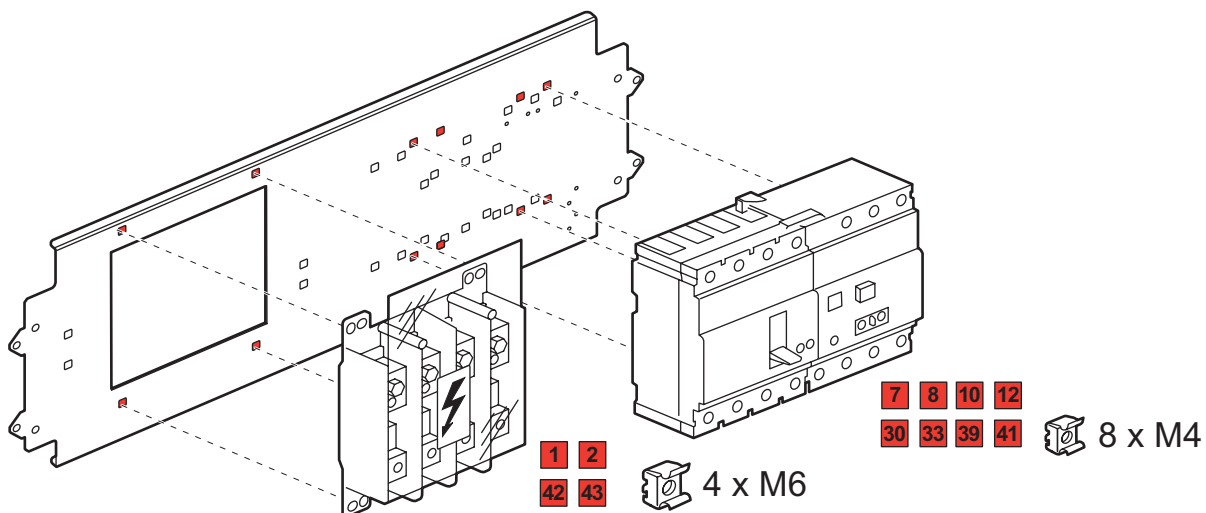
DPX 125 + DIF. + 0 374 00



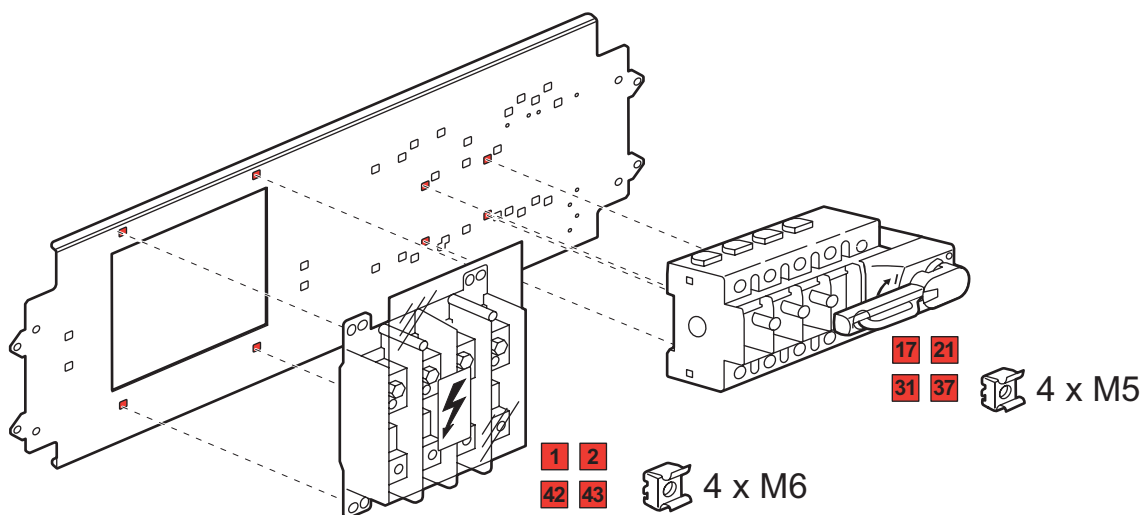
DPX 160 + 0 374 00

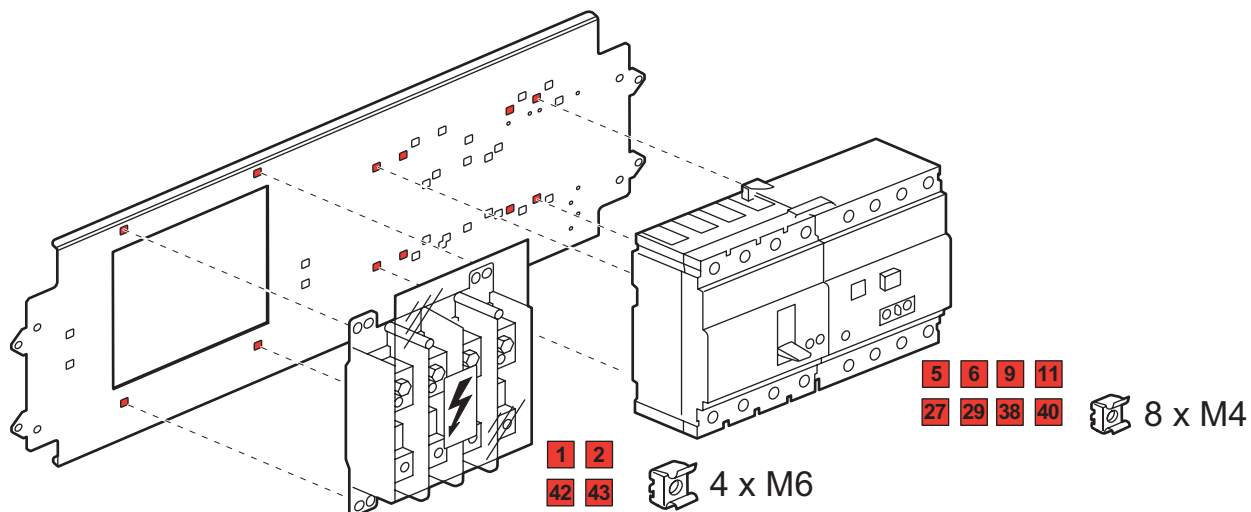
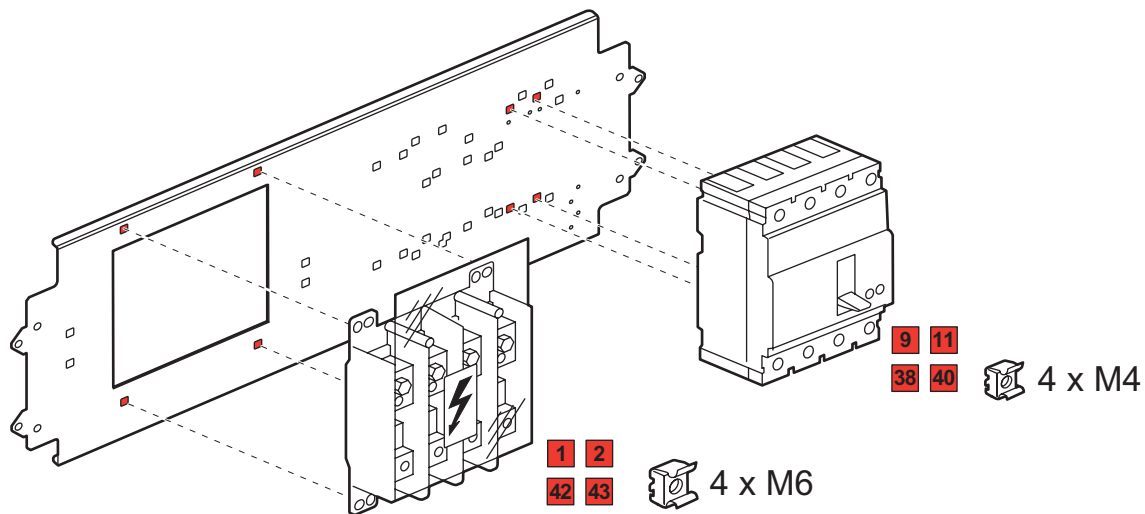


DPX 160 + DIF. + 0 374 00

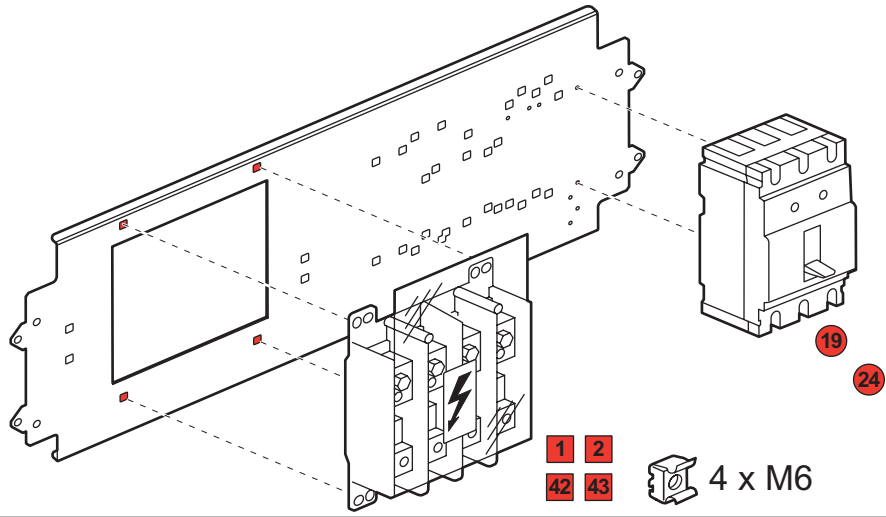


VISTOP 160 + 0 374 00

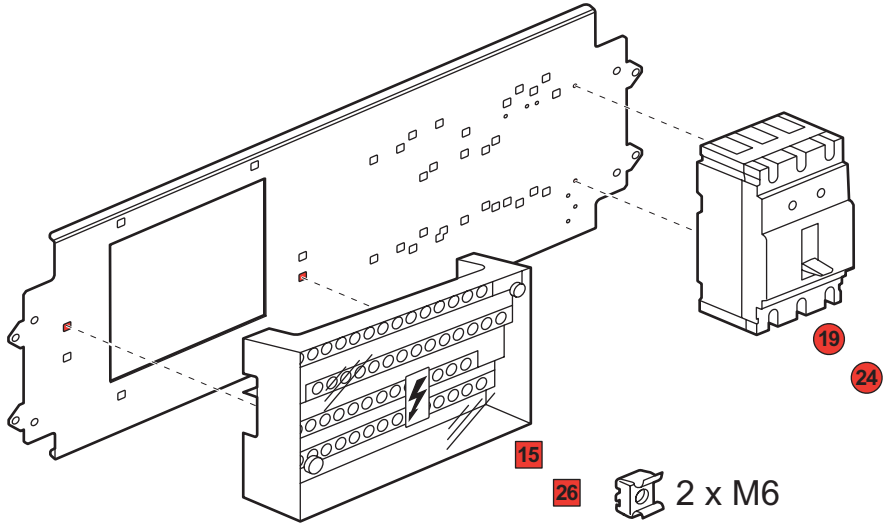




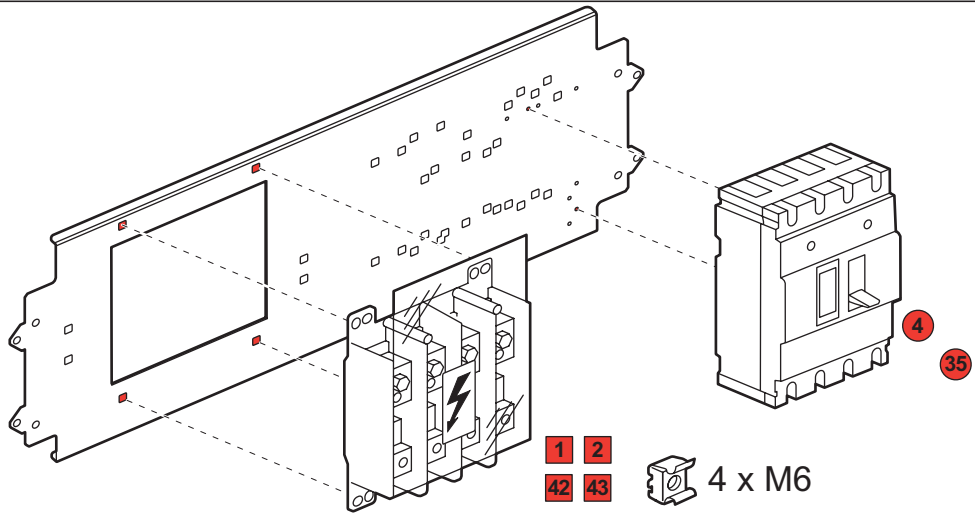
DPX<sup>3</sup> 160 + 0 374 00



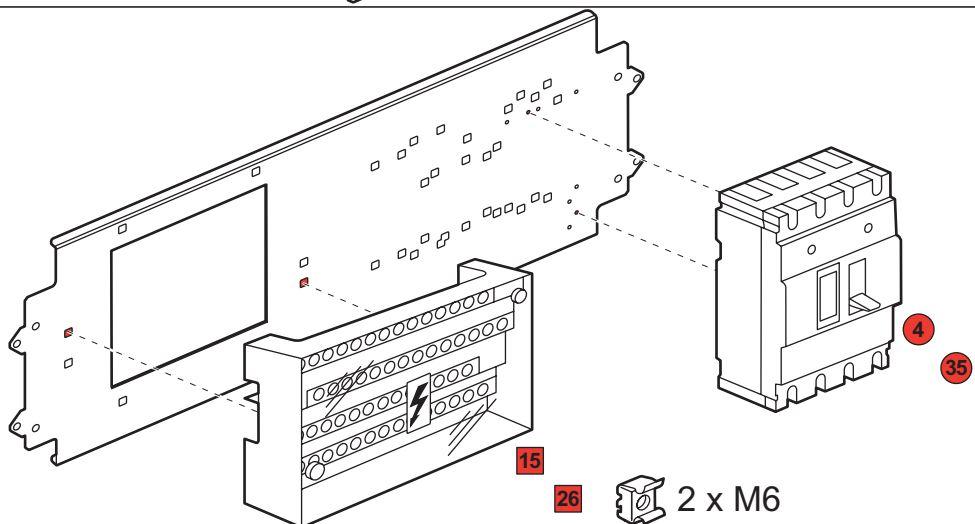
DPX<sup>3</sup> 160 + 0 374 47



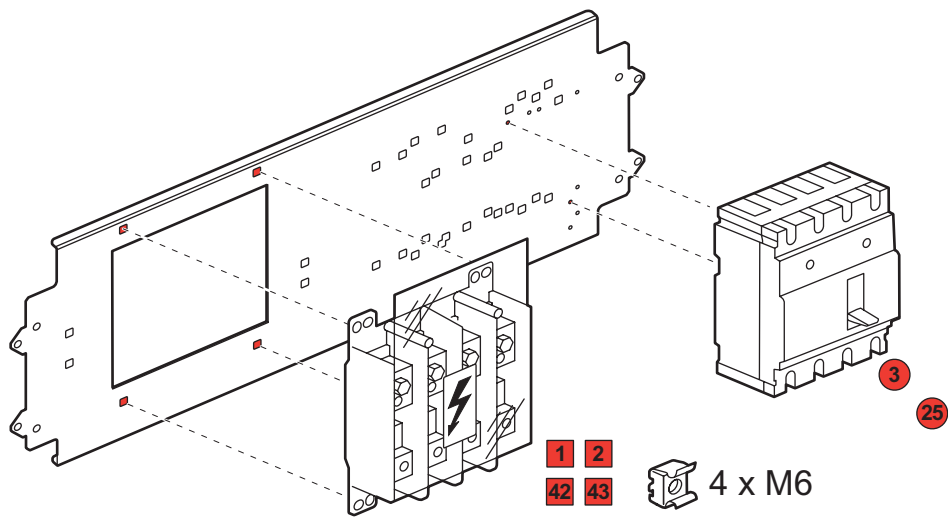
DPX<sup>3</sup> 160 DIF. + 0 374 00



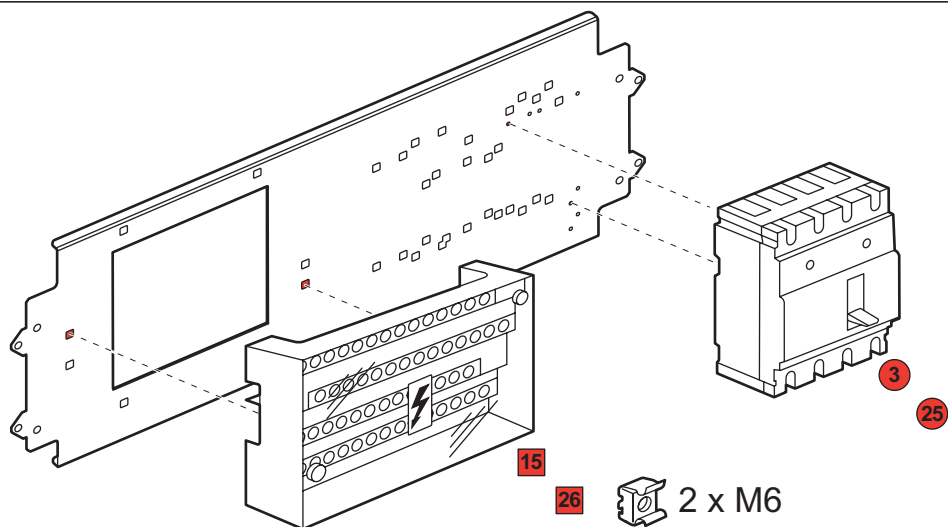
DPX<sup>3</sup> 160 DIF. + 0 374 47



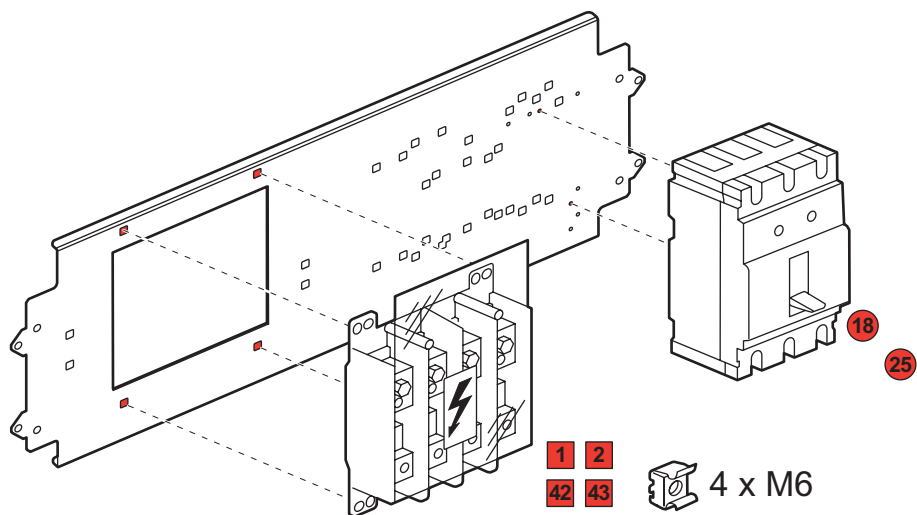
DPX<sup>3</sup> 160 4P + 0 374 00



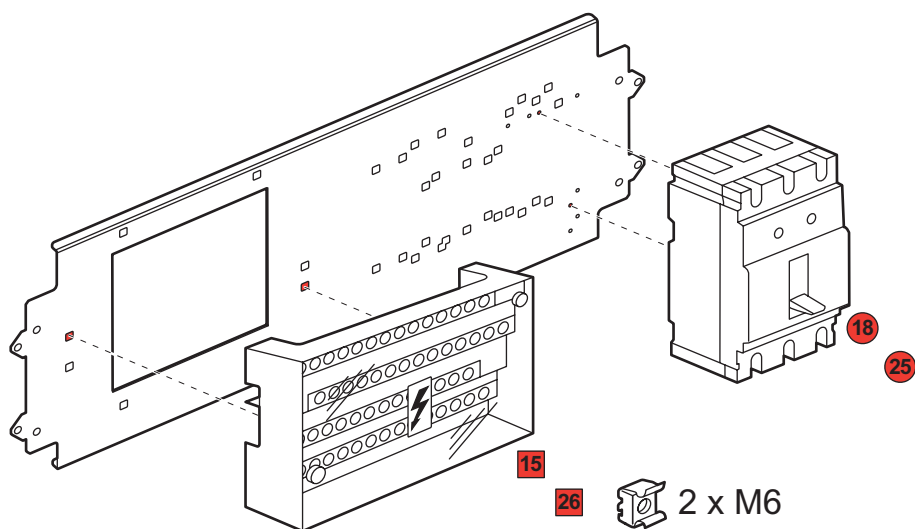
DPX<sup>3</sup> 160 4P + 0 374 47



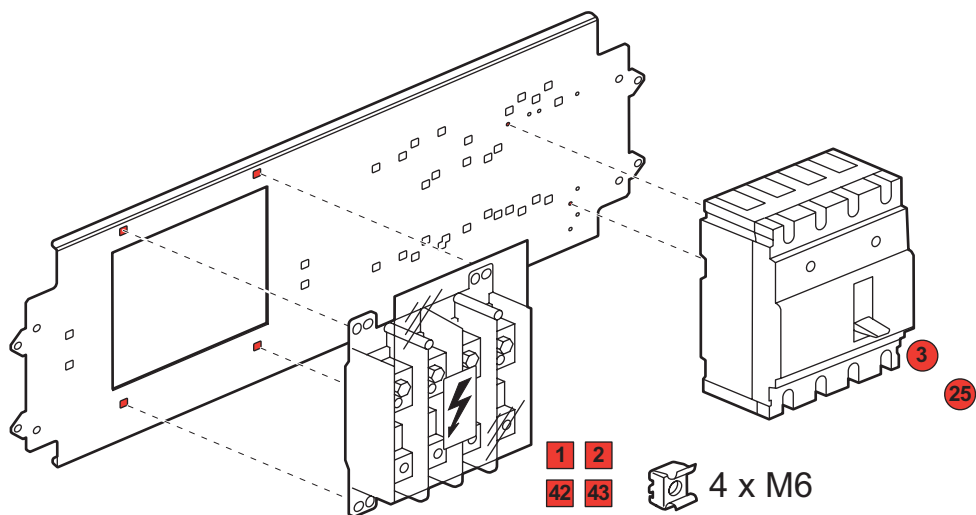
DPX<sup>3</sup> 250 + 0 374 00



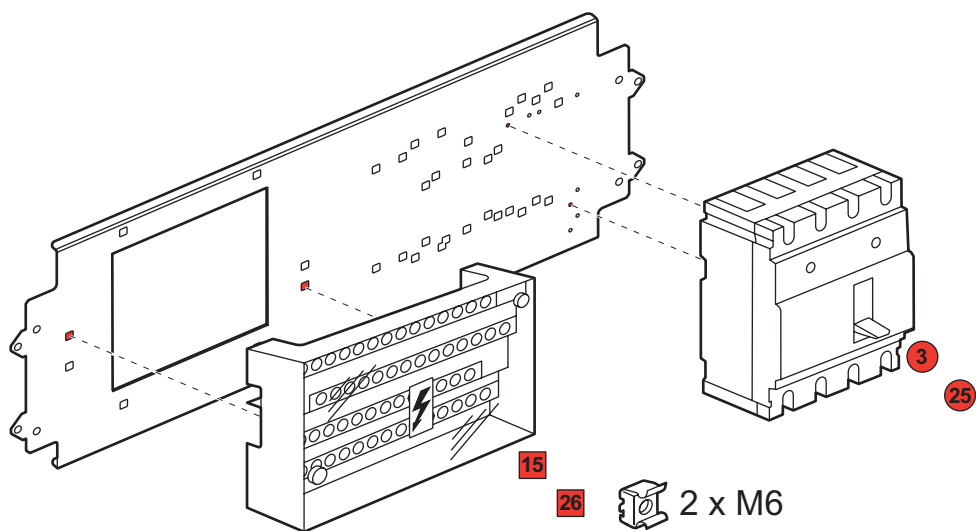
DPX<sup>3</sup> 250 + 0 374 47



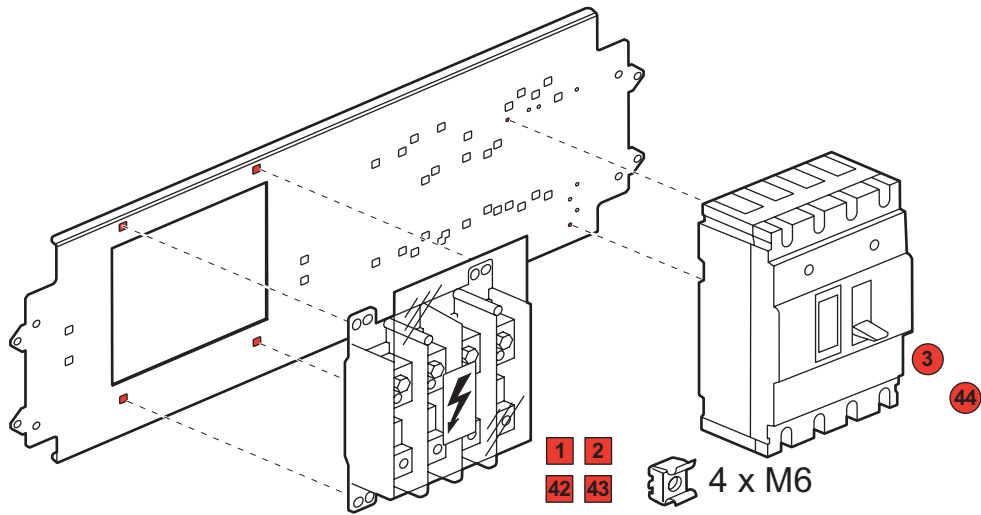
DPX<sup>3</sup> 250 4P + 0 374 00



DPX<sup>3</sup> 250 4P + 0 374 47



DPX<sup>3</sup> 250 DIF + 0 374 00



DPX<sup>3</sup> 250 DIF. + 0 374 47

