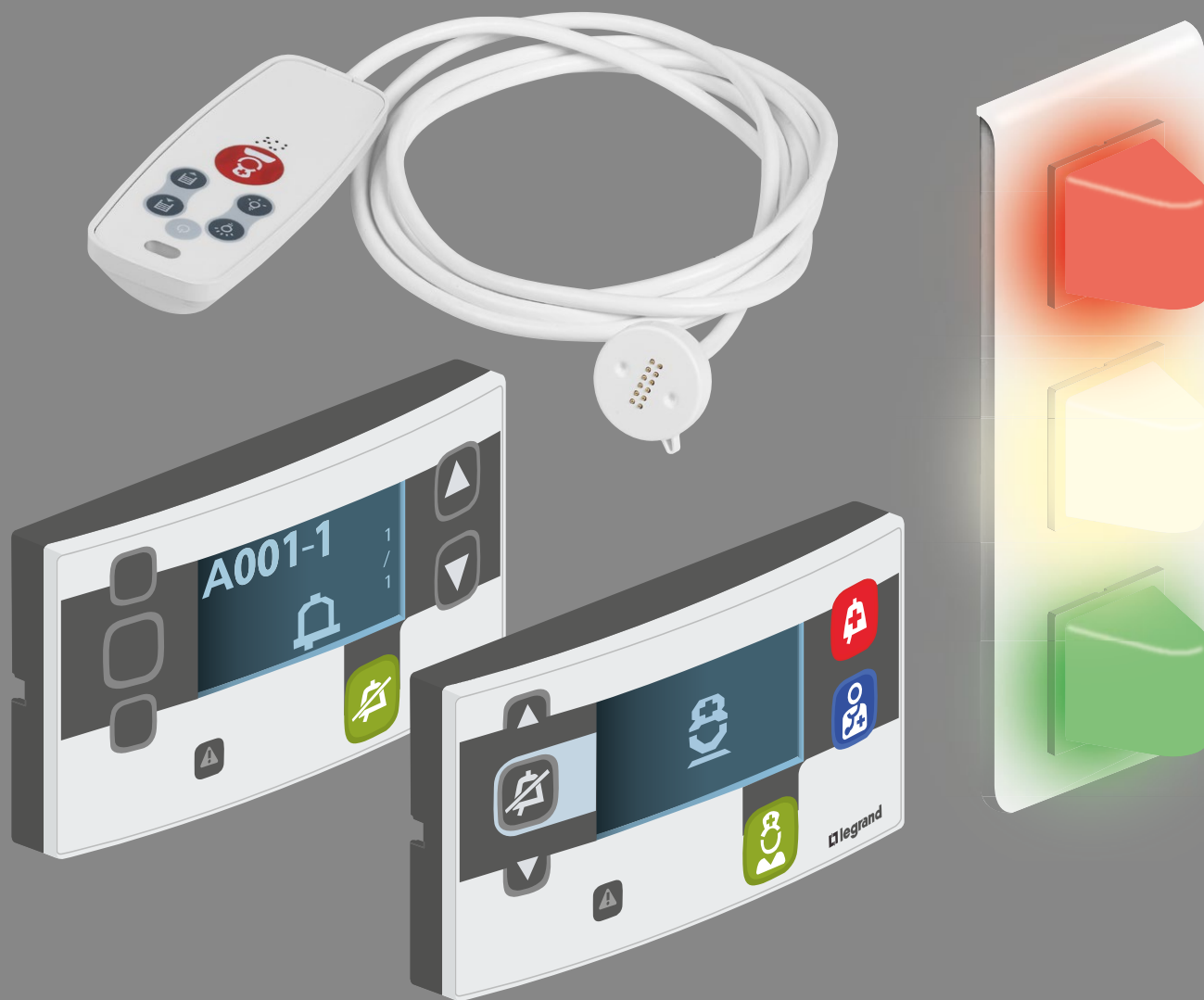


APPEL INFIRMIÈRE BUS/SCS



GUIDE D'INSTALLATION ET D'UTILISATION

Thématiques

▪ PRESCRIPTION

Se reporter aux pages 6 à 16

▪ DÉFINITION

- Fonctionnement pages 64 à 87
- Pour la traçabilité, se reporter au guide du logiciel 0 766 18
- Priorité des appels et affichage pages 86 et 87

▪ CONCEPTION

- Synoptique pages 6 à 16
- Fiches techniques pages 17 à 63
- Schémas pages 88 à 115

▪ INSTALLATION

- Électricien : se reporter aux pages 6 à 16 et 88 à 115
- Téléphoniste : se reporter aux pages 157 à 161

▪ PROGRAMMATION / CONFIGURATION

- En configuration par cavaliers : se reporter aux pages 116 à 125
- En configuration virtuelle (par logiciel) : se reporter aux pages 126 à 151

▪ FORMATION

Se reporter aux pages 64 à 87
Formations standards possibles dans nos centres agréés Innoval.
Formations projets possibles dans nos centres agréés Innoval ou sur site.

▪ MISE EN SERVICE ET RECETTE

- Mise en service : se reporter aux pages 152 à 169
- Recettes : se reporter aux pages 64 à 87

▪ EXPLOITATION / TRAÇABILITÉ

Se reporter aux pages 64 à 87
Pour la traçabilité, se reporter au guide du logiciel 0 766 18 et aux pages 162 à 167

▪ UTILISATION

Se reporter aux pages 64 à 87 et à la fiche mémo LE05065xx

▪ DIAGNOSTIQUE / DÉPANNAGE / MAINTENANCE

Se reporter aux pages 168 à 181

▪ EVOLUTION PRODUIT

Se reporter aux pages 180 et 181

▪ MODIFICATION DU SYSTÈME

- Schémas : se reporter aux pages 88 à 115
- Configuration par cavaliers : se reporter aux pages 116 à 125
- Configuration virtuelle (par logiciel) : se reporter aux pages 126 à 151
- Contrôle du fonctionnement : se reporter aux pages 64 à 85 et à la fiche mémo LE05065xx

▪ REMPLACEMENT D'UN SYSTÈME ELIOCAD

Se reporter aux pages 110 à 115

Sommaire

PRINCIPE D'INSTALLATION BUS/SCS

Description de l'architecture système	6
Exemple d'installation.....	6
Principe d'installation	7
Principes d'installation pour un service (service indépendant)	8
Principes d'installation pour EHPAD + RPA (1 service jusqu'à 150 chambres pour tout l'établissement)	10
Principes d'installation pour services inter-connectés (avec renvoi d'appel).....	12
Principes d'installation pour services indépendants avec centralisation de la traçabilité et du renvoi DECT	14
Exemple de câblage par rapport aux longueurs max. du BUS/SCS	16

PRÉSENTATION ET INSTALLATION DES APPAREILS

Réf. 0 766 11 : Pupitre principal ⁽¹⁾	17
Réf. 0 766 09 : Pupitre secondaire ⁽¹⁾	17
Réf. 0 766 06 : Bloc de porte à voyants ⁽¹⁾	19
Réf. 0 766 07 : Bloc de porte avec afficheur ⁽¹⁾	20
Réf. 0 766 08 : Bloc phonie ⁽¹⁾	22
Réf. 0 782 00L : Microphone de chambre	24
Réf. 0 782 41/46L : Prises pour manipulateurs	26
Réf. 0 782 45/47L : Prises pour manipulateurs	28
Réf. 0 783 77/78/79 : Modules de télécommande.....	30
Réf. 0 782 81/82/84 : Manipulateurs (18W17 →).....	32
Réf. 0 782 43 : Pince.....	33
Réf. 0 782 19 : Extension de lit pour blocs de portes réfs. 0 766 06/07.....	34
Réf. 0 782 48L : Tirette d'appel éjectable pour sanitaires	35
Réf. 0 766 85L : Blocs d'appel pour sanitaires ou bouton d'appel	36
Réf. 0 782 04L : Bouton poussoir d'acquiescement ou d'acquiescement déporté.....	37
Réf. 51IVXNE1011013-01 : Récepteur radio sans clef ...	38

Réf. 51IVXNE3211003-05 : Patère SU	40
Réf. 51IVXNE1014002-02 : Déclencheur portatif	41
Réf. 51IVXNE1016001-01 : Déclencheur portatif.....	41
Réf. 51IVXNE1004006-07 : NPU de programmation ..	46
Réf. 0 782 49 : Bloc d'appel étanche pour sanitaires ou milieux spécifiques	46
Réf. 0 782 51 : Dispositifs d'appels pour milieux spécifiques	48
Réf. 0 771 50 : Dispositif d'appel biomédical prise	49
Réf. 0 782 07 : Fiche	49
Réf. 0 766 70/71L/76L : Hublots de signalisation pour couloirs	50
Réf. 0 766 04 et 0 766 05 : Afficheurs de couloir ⁽²⁾	52
Réf. 0 766 10 : Extension BUS/SCS	53
Réf. 0 766 18 : Logiciel de traçabilité	53
Réf. 0 766 17 : Interface de traçabilité	54
Réf. 0 766 19 : Interface DECT	55
Réf. 0 766 78 : Interface pour report d'informations....	56
Réf. 0 766 42 : Sonnerie à timbre électronique	57
Réf. 0 766 15 : Logiciel configuration virtuelle	58
Réf. 0 766 16 : Kit de configuration	58
Réf. BT E56 : Alimentation BUS/SCS	59
Réf. BT 346050 : Alimentation BUS/SCS pour phonie	59
Réf. 1 467 23 : Alimentation voyants.....	60
Réf. BT E49 : Alimentation auxiliaire	60
Réf. 0 492 72 et 0 492 75 : Câble 200 m et câble sur touret 500 m à partir de 18W17.....	61
Réf. 0 492 91/92 : Câble BUS/KNX	61
Réf. 0 766 22/21/20 : Dispositif d'errance sécurisée...	62

(1) 0 766 14 : cadre saillie

(2) 0 766 03 : drapeau pour afficheurs de couloir

Sommaire (suite)

MODES DE FONCTIONNEMENT

Appel + présence	64
Appel sanitaires + présence	66
Appel + présence + aide infirmière (appel d'urgence) .	68
Appel sanitaire + présence + aide infirmière (appel d'urgence).....	70
Appel + présence + appel d'hyper-urgence (docteur ou réanimation).....	72
Appel + présence + appel d'hyper-urgence sanitaires (docteur ou réanimation).....	74
Renvoi d'appel interchambre sur présence	76
Appel d'un patient avec installation phonie.....	78
Appel inter-chambres (1).....	80
Appel inter-chambres (2)	82
Appel général	84

NIVEAUX D'URGENCE / PRIORITÉ DES APPELS.....	86
---	-----------

CÂBLAGE

Installation appel + présence + biomédical	88
Installation appel + présence + biomédical avec phonie	90
Installation errance sécurisée avec appel + présence..	92
Installation appel pénitentiaire/psychiatrique avec acquittement déporté par bouton poussoir Mosaic ou bouton poussoir Soliroc.....	94
Intallation appel + présence + appel fauteuil + biomédical + report d'information + interface traçabilité + interface DECT.....	96
Avec inter à clé qui permet de retirer le manipulateur..	98
Câble 230 V et câbles BUS (SCS + voyants) installés dans les couloirs jusqu'à 100 chambres	100
Câble 230 V et câble BUS (SCS + voyants) installés dans les couloirs + Interface DECT et Interface et Interface RS232/IP.....	102
Chambres jusqu'à 8 lits sans identification des lits....	104
Chambres jusqu'à 4 lits avec identification des lits....	105

Installation appel + présence avec émetteur et récepteur radio.....	106
Appel lit multipoints + appel toilettes avec bouton d'appel haute résistance	108
Toilettes zone publique	109

CÂBLAGE : REMPLACEMENT DES SYSTÈMES ELIOCAD PROGRAMME APPEL ET PRÉSENCE

Présentation.....	110
-------------------	-----

CÂBLAGE : REMPLACEMENT DES PRODUITS COMPLÉMENTAIRES ELIOCAD PAR LES PRODUITS APPEL INFIRMIÈRE BUS/SCS.....

	111
--	-----

CÂBLAGE : REMPLACEMENT DU PROGRAMME APPEL ELIOCAD PAR L'APPEL INFIRMIÈRE BUS/SCS

	112
--	-----

CÂBLAGE : SCHÉMA AVEC BLOC DE PORTE POSITIONNÉ DANS LA CHAMBRE (AU LIEU DU PLACARD TECHNIQUE OU PLAFOND)113

CÂBLAGE : REMPLACEMENT DU PROGRAMME PRÉSENCE ELIOCAD PAR L'APPEL INFIRMIÈRE BUS/SCS.....

	114
--	-----

CÂBLAGE : SCHÉMA AVEC BLOC DE PORTE POSITIONNÉ DANS LA CHAMBRE (AU LIEU DU PLACARD TECHNIQUE OU PLAFOND)115

PARAMÉTRAGE

Configuration des appareils.....	116
Configuration physique des appareils	117
Préparation du plan pour la configuration virtuelle (installateur).....	126
Configuration virtuelle des appareils	128

PROCÉDURE DE REMPLACEMENT D'UN PRODUIT BUS/SCS DÉFECTUEUX EN CONFIGURATION VIRTUELLE	
Procédure hors installation (autonome)	144
MISE EN SERVICE	
Mise sous tension	152
Mise en route d'un service	152
Mise en service de la phonie	154
Paramétrage des reports de services	156
Mise en service de l'interface DECT réf. 0 766 19.	157
Mise en service de l'interface traçabilité réf. 0 766 17.	162
Mise en service du logiciel de traçabilité réf. 0 766 18	164
CODES DE MAINTENANCE (VISIBLE SUR PUPITRE INFIRMIÈRE) ET VERSION LOGICIEL	
Diagnostic pupitre infirmière	168
MESSAGE D'ERREUR SUR AFFICHEUR DE COULOIR	169
CODES DE MAINTENANCE (VISIBLE SUR PUPITRE INFIRMIÈRE)	
Code défaut du pupitre infirmière	170
Code défaut du pupitre secondaire.	171
Code défaut du bloc de porte	172
Code défaut de l'afficheur de couloir	173
Code défaut de l'extension BUS/SCS	174
Code défaut de l'interface de traçabilité	175
Code défaut de l'interface DECT	176
Code défaut du contrôleur de porte	177
Code défaut pour l'interface de report d'information ..	178
AIDE AU DÉPANNAGE	179
ÉVOLUTIONS PRODUITS	180

Principe d'installation BUS/SCS

DESCRIPTION DE L'ARCHITECTURE SYSTÈME

Règles de bases à respecter pour l'installation du système appel infirmière BUS/SCS

Les produits du système appel malade sont liés à la sécurité des personnes. Par conséquent ils doivent être installés par un électricien qualifié qui respecte strictement les conditions d'installation, en tenant compte des modes d'utilisation. Il est recommandé d'installer une seule protection pour tout le système appel infirmière (alimentation BUS, voyant et afficheur). Si toute l'installation est sur le même BUS (alim. voyant + alim. BUS), il est possible de mettre une protection par service et de séparer les services par une extension réf. 0 766 10 (il réalise une coupure galvanique) et de ne pas relier le câble des alimentations voyants.

Pour la continuité du fonctionnement lors d'une coupure secteur, il est nécessaire d'être connecté à un réseau secouru (groupe électrogène et/ou onduleur). Sur une coupure secteur supérieure à 300 ms, tous les appels précédents la coupure peuvent être perdus.

Les alimentations doivent être réparties à égale distance sur toute la longueur du BUS.

Le système d'appel infirmière est conforme à la VDE 0834-1/0834-2 (DIN 41050).

EXEMPLE D'INSTALLATION

Un service peut comporter au maximum 150 chambres.

Un service peut comporter 50 chambres en moyenne par groupe d'alimentation.

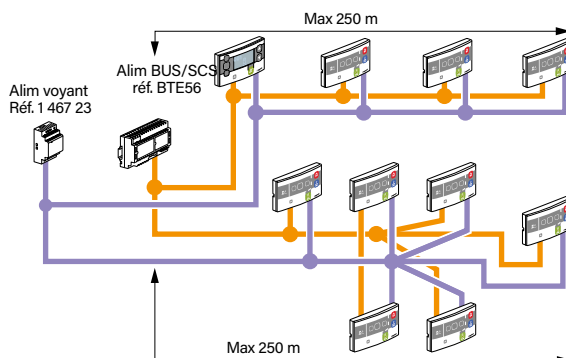
Un bâtiment peut comporter 14 étages (ou 14 services).

IMPORTANT

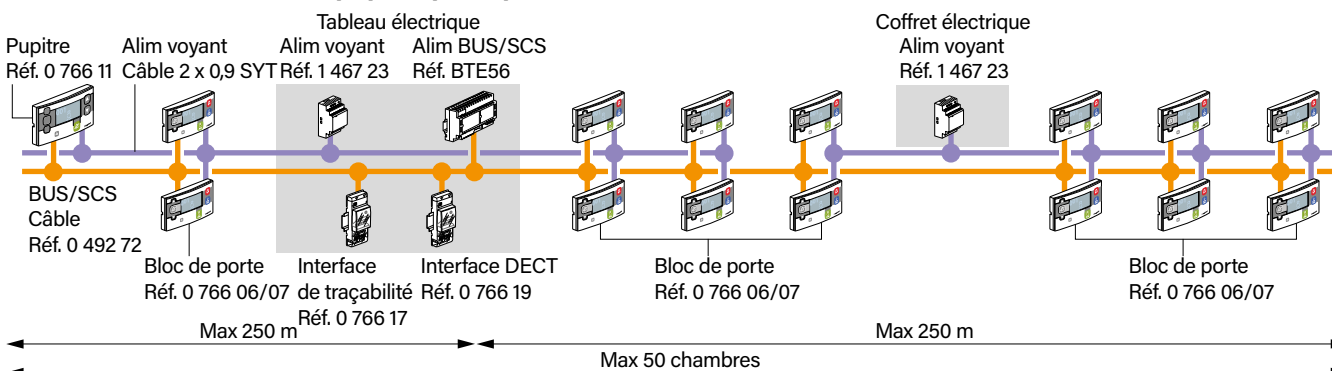
Il faut obligatoirement installer un et un seul pupitre principal (réf. 0 766 11) par service.

Installation en étoile (recommandée)

Voir chapitre : "Exemple de câblage par rapport aux longueurs max. du BUS"



Installation d'un service (1 pupitre principal 0 766 11 maxi/service)



— Câble BUS/SCS réf. 0 492 72/75

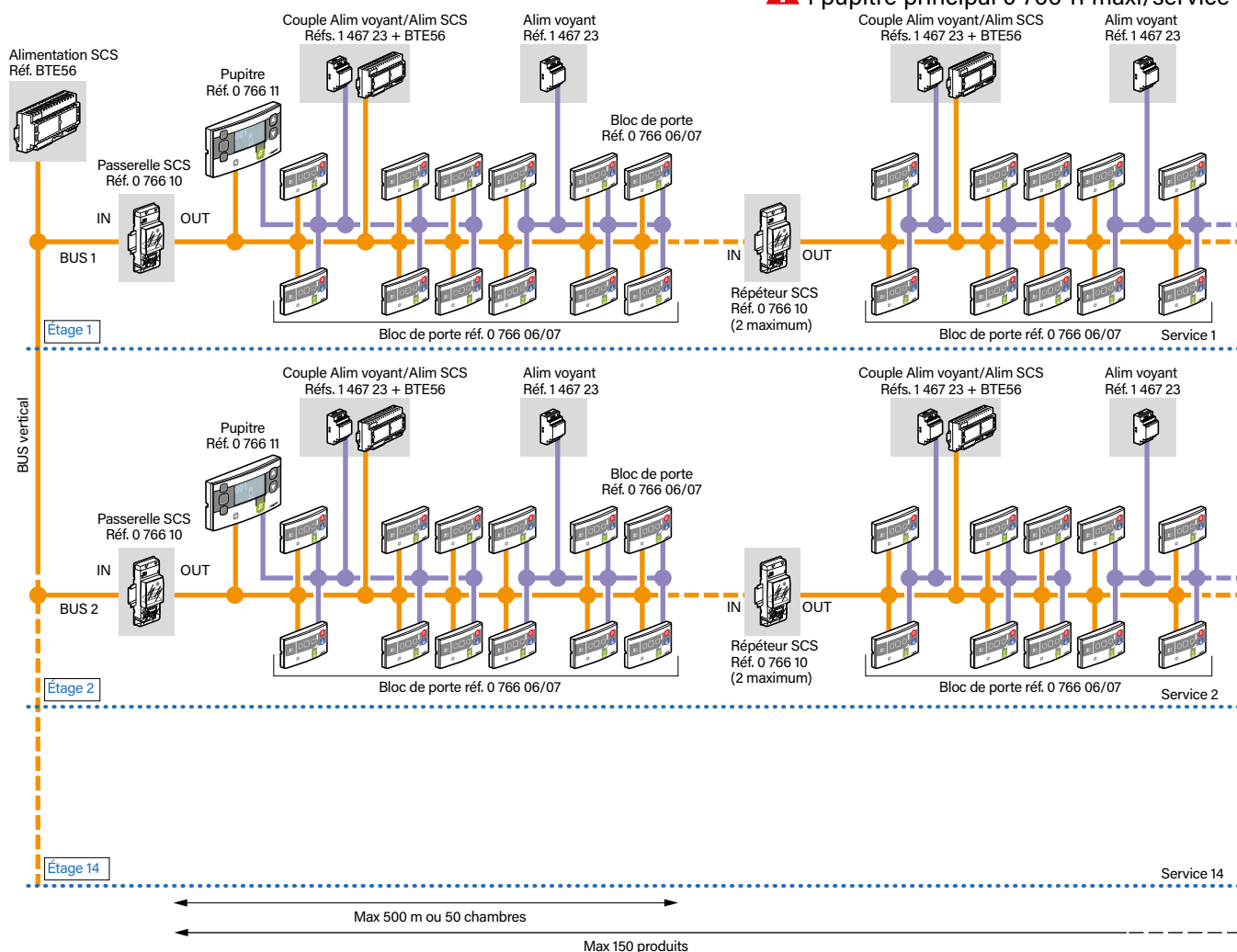
— Câble alimentation voyant 2 x 0,9 SYT ou 2 x 1 mm² 1 paire AWG19 ou AWG18

⚠ Les câbles BUS/SCS et voyant doivent être positionnés dans le chemin de câble courant faible (cf. NF C 15-100)

PRINCIPE D'INSTALLATION

Installation sur un bâtiment (1 service/étage)

⚠ 1 pupitre principal 0 766 11 maxi/service

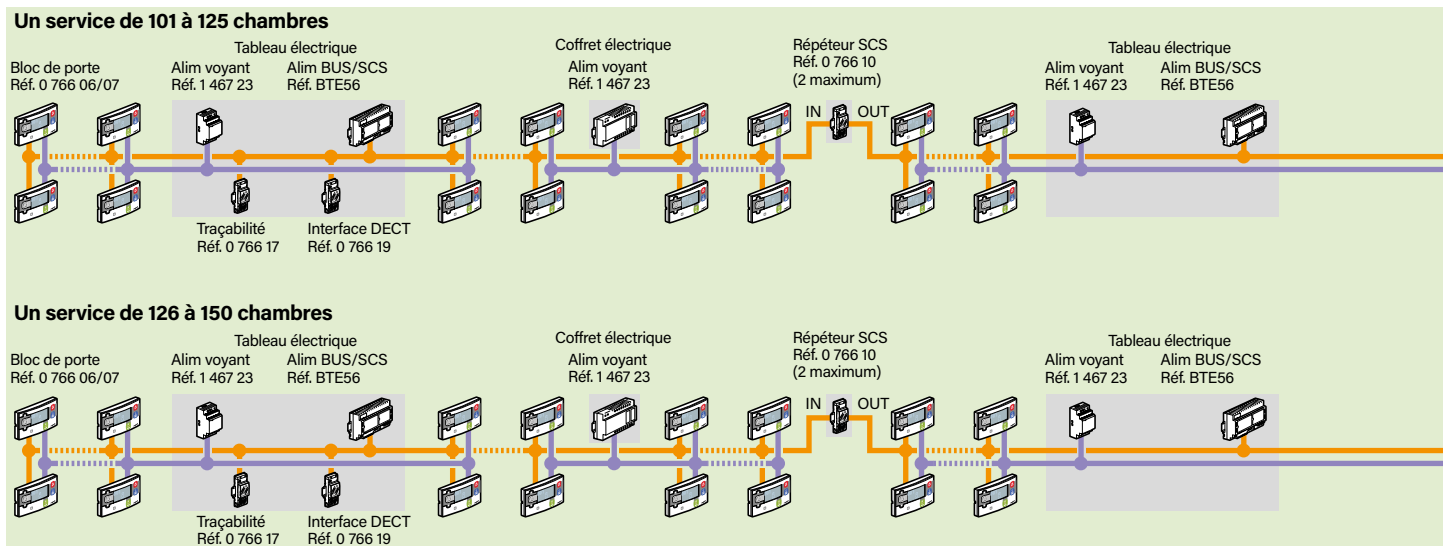
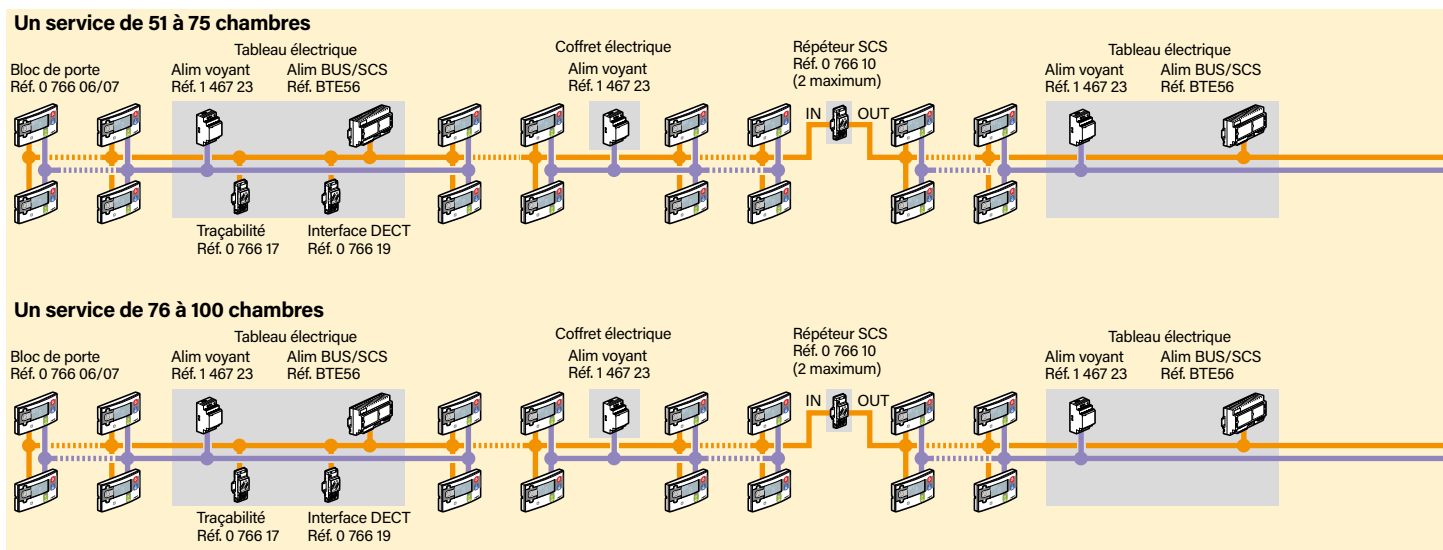
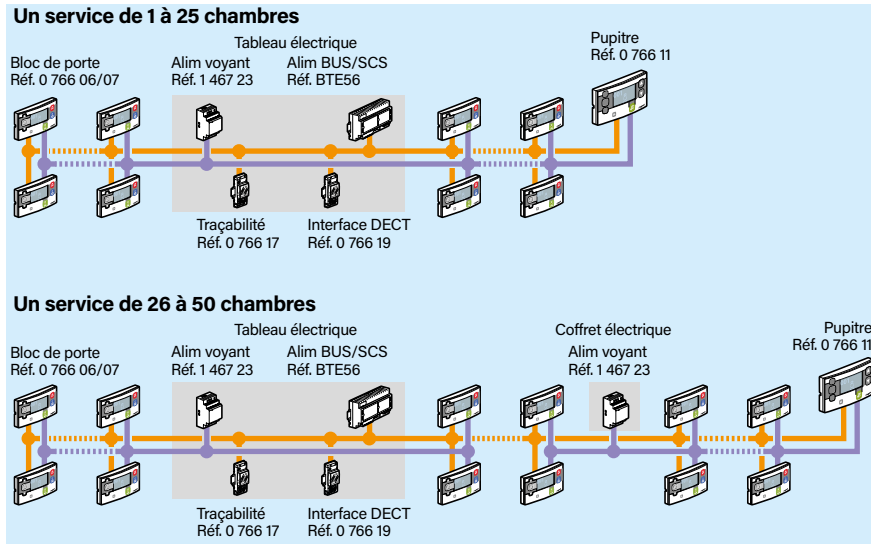


IMPORTANT

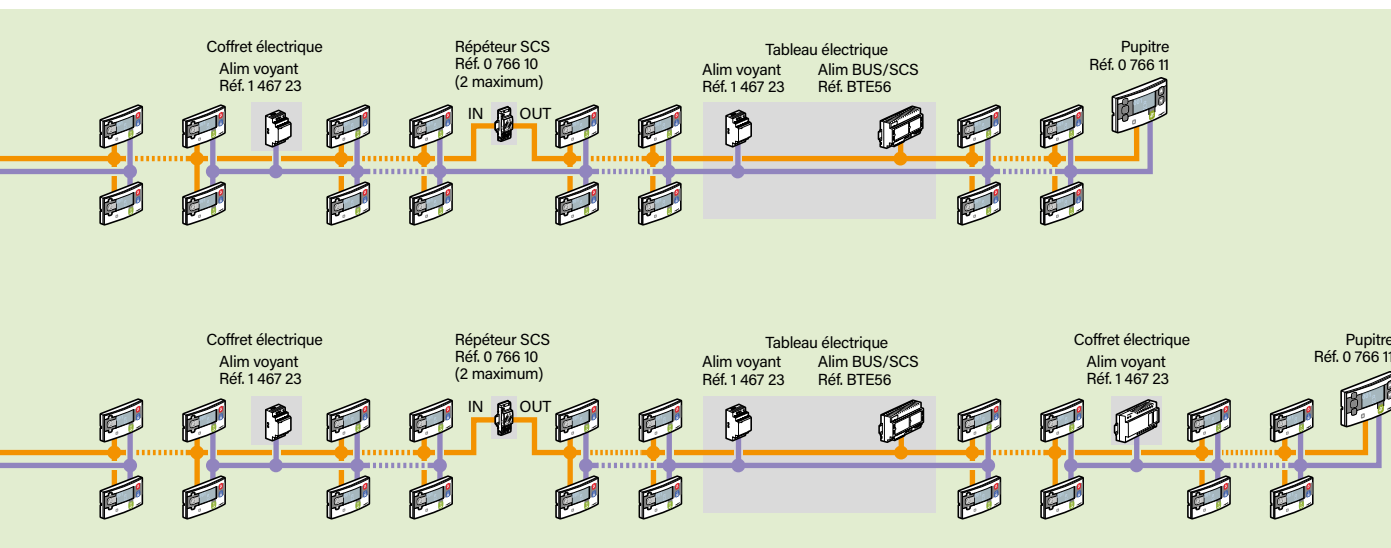
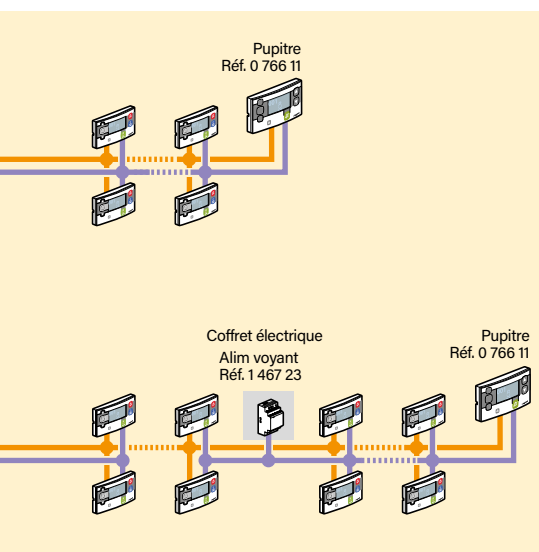
- Une alimentation BUS pour 50 chambres max.
- Une alimentation voyant pour 25 chambres max (16 en version phonie)
- Une installation peut comporter au maximum 14 pupitres (réf. 0 766 11) reliés sur le même BUS vertical, maximum 14 services en configuration virtuelle et maximum 10 services en configuration cavalier.

Principe d'installation BUS/SCS (suite)

PRINCIPES D'INSTALLATION POUR UN SERVICE (SERVICE INDÉPENDANT)

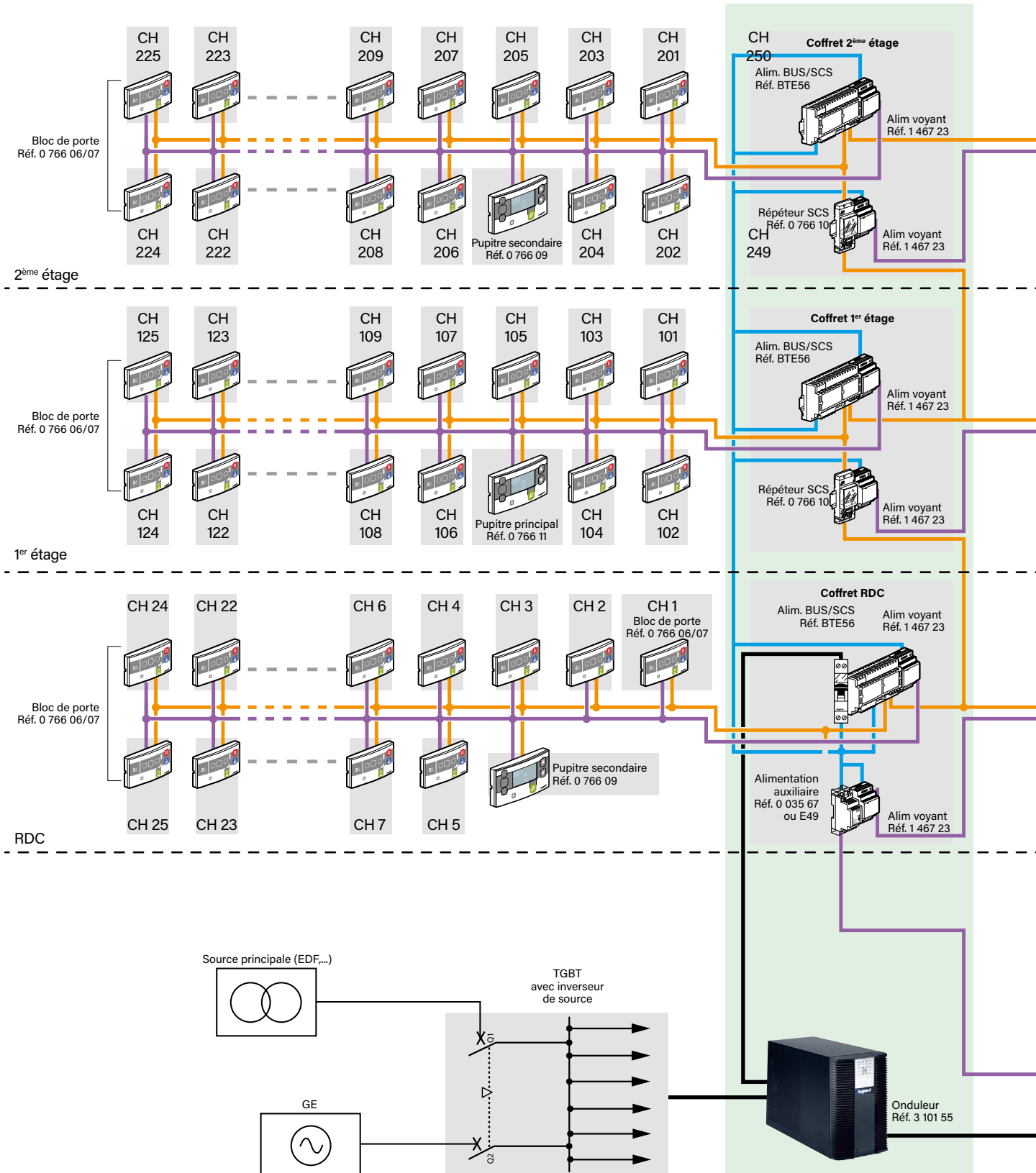


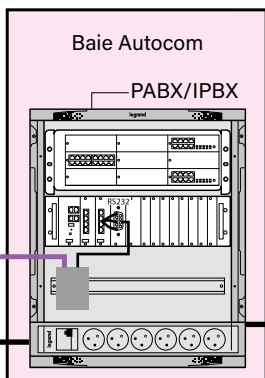
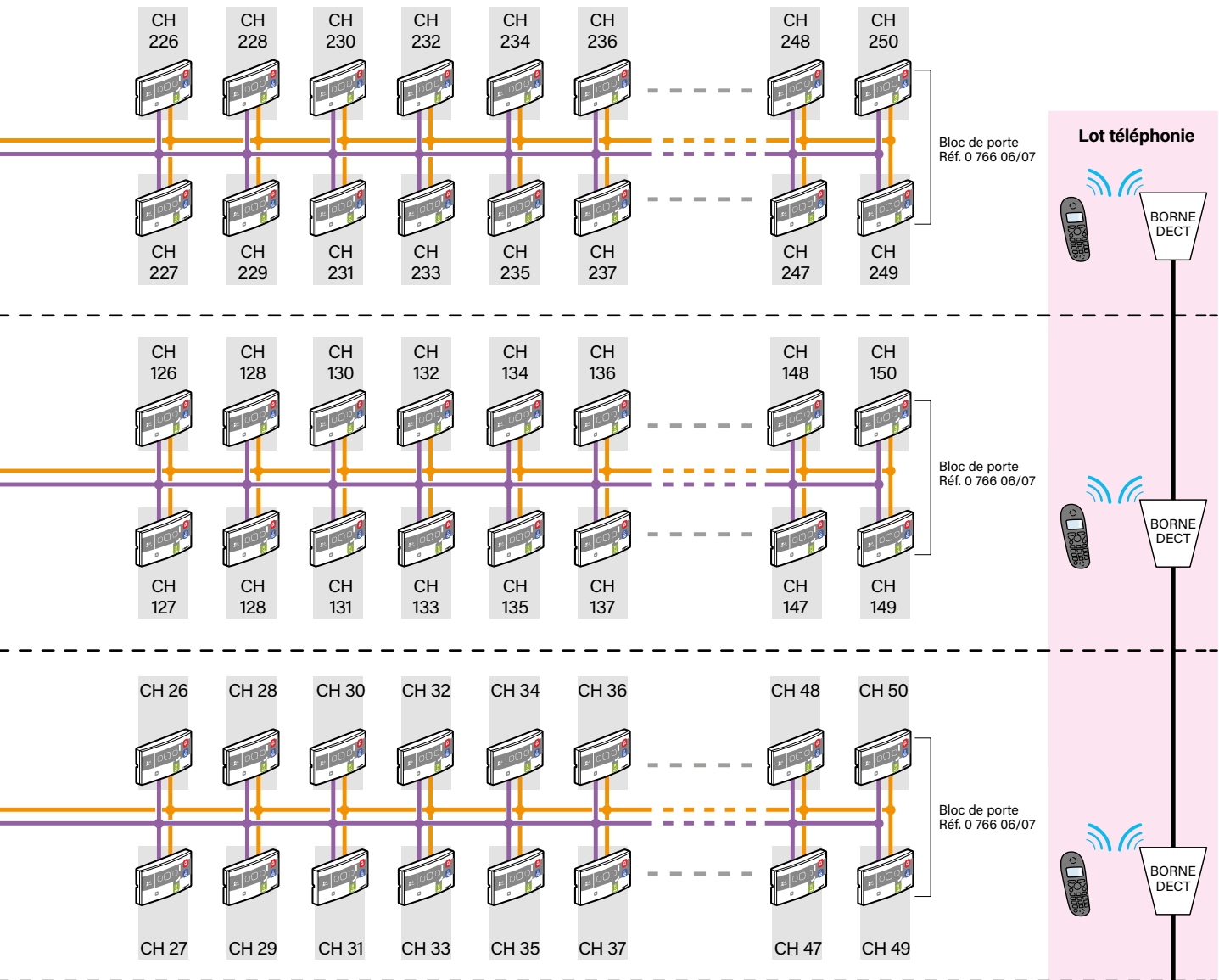
- Câble BUS/SCS réf. 0 492 72/75
- Câble alimentation voyant 2 x 0,9 SYT ou 2 x 1 mm² 1 paire AWG19 ou AWG18
- Nombre de chambre par service d'un bâtiment de type hôpital ou clinique
- Nombre de chambre par service d'un bâtiment de type EHPAD (Établissement d'Hébergement pour Personnes Âgées Dépendantes)
- Nombre de chambre par service d'un bâtiment de type RPA (Résidence pour Personnes Âgées)



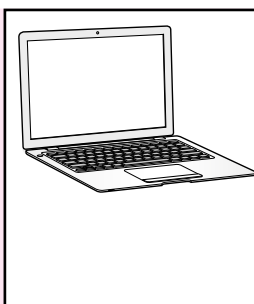
Principe d'installation BUS/SCS (suite)

PRINCIPES D'INSTALLATION POUR EHPAD + RPA 1 service jusqu'à 150 chambres pour tout l'établissement





Produit de couplage téléphonique avec adresse IP fixe



Traçabilité sur ordinateur standard avec icône paramétrée en adresse IP fixe.

Utilisation pour :
 - Les infirmières
 - La maintenance
 - La direction

Paramétré par l'intégrateur réseau.

Option :
 - Visualisation de l'appel
 - Plan blanc suite à alerte attentat
 Remontée des contacts d'alarme technique.

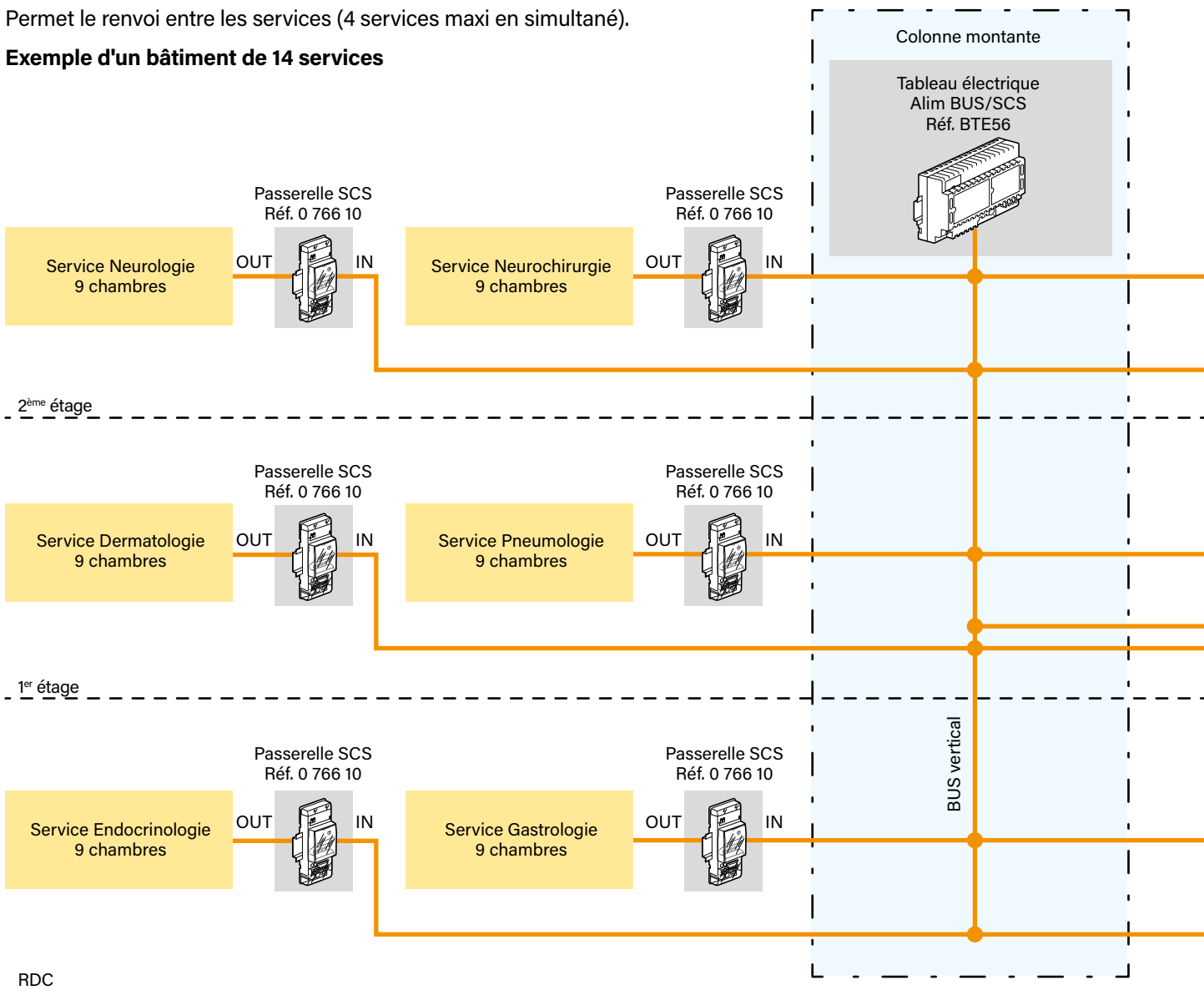
- Câble alimentation voyant 2x0,9 SYT ou 1x1 mm² ou 1 paire AWG19 ou AWG18
- Fourni avec le produit
- Câble BUS/SCS réf. 0 492 72/75
- Câble UTP/FTP Cat. 5e minimum

Principe d'installation BUS/SCS (suite)

PRINCIPES D'INSTALLATION POUR SERVICES INTER-CONNECTÉS (AVEC RENVOI D'APPEL)

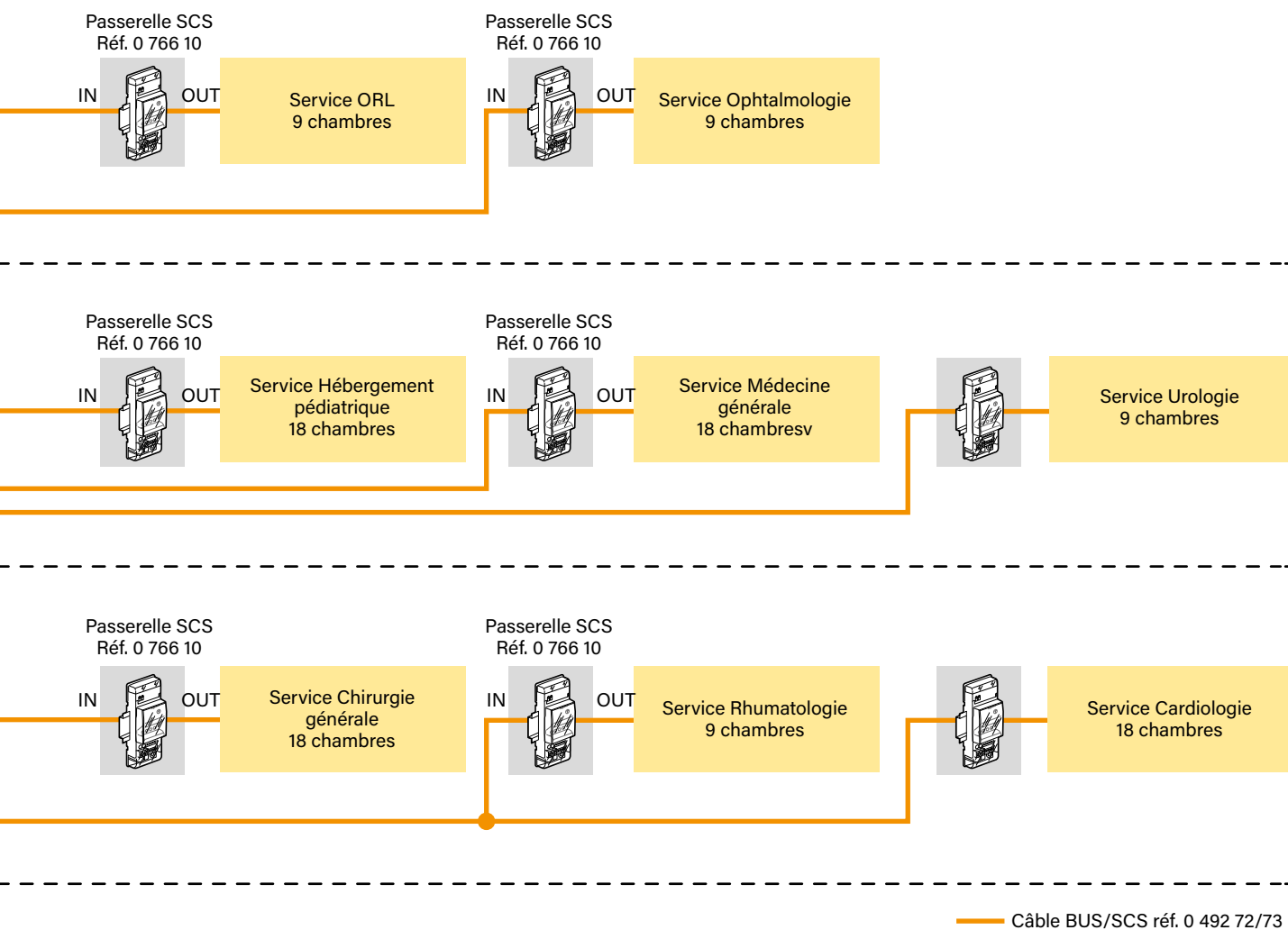
Permet le renvoi entre les services (4 services maxi en simultané).

Exemple d'un bâtiment de 14 services



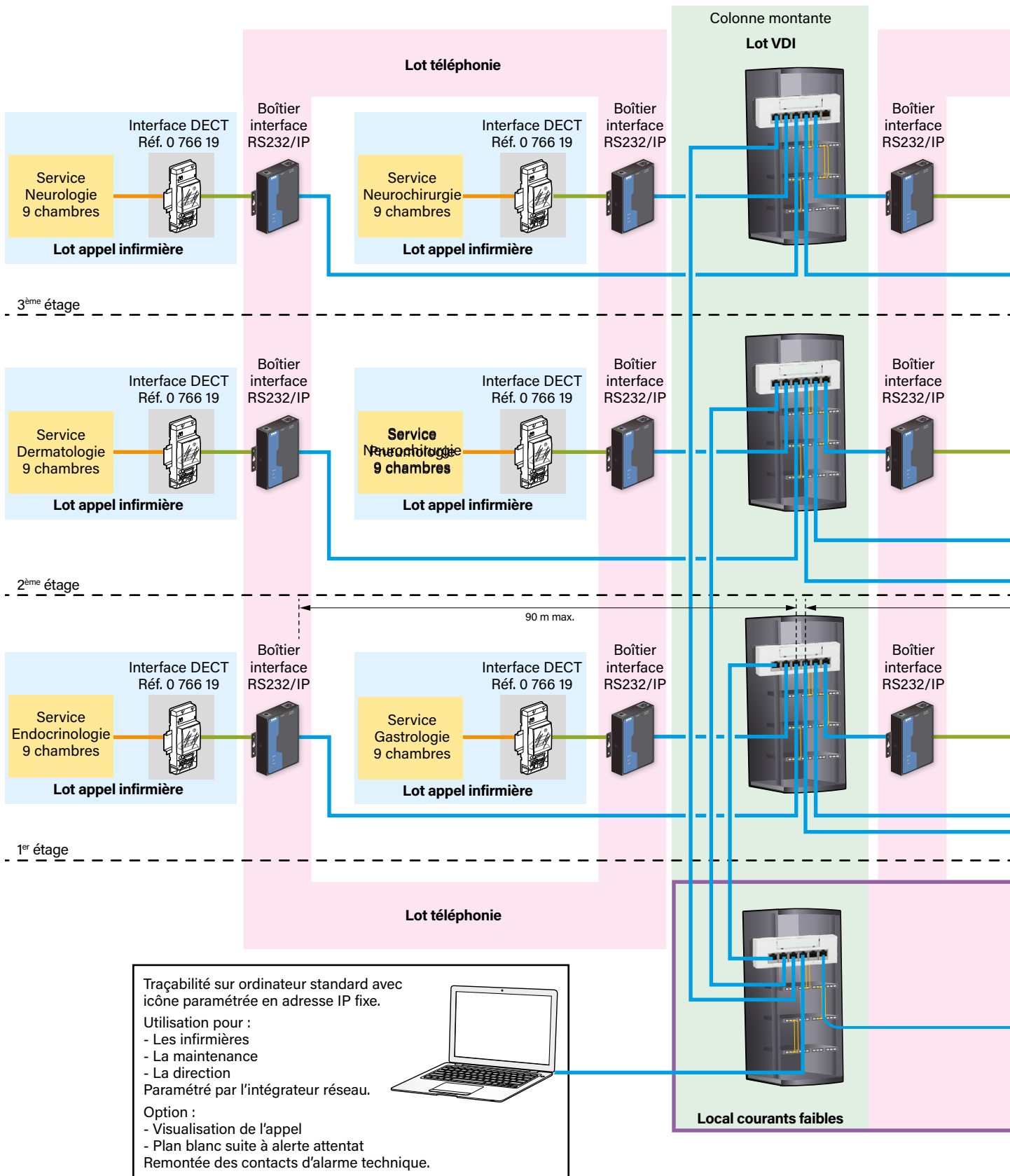
Nota : la liaison entre services n'est utile que pour réaliser des renvois de services

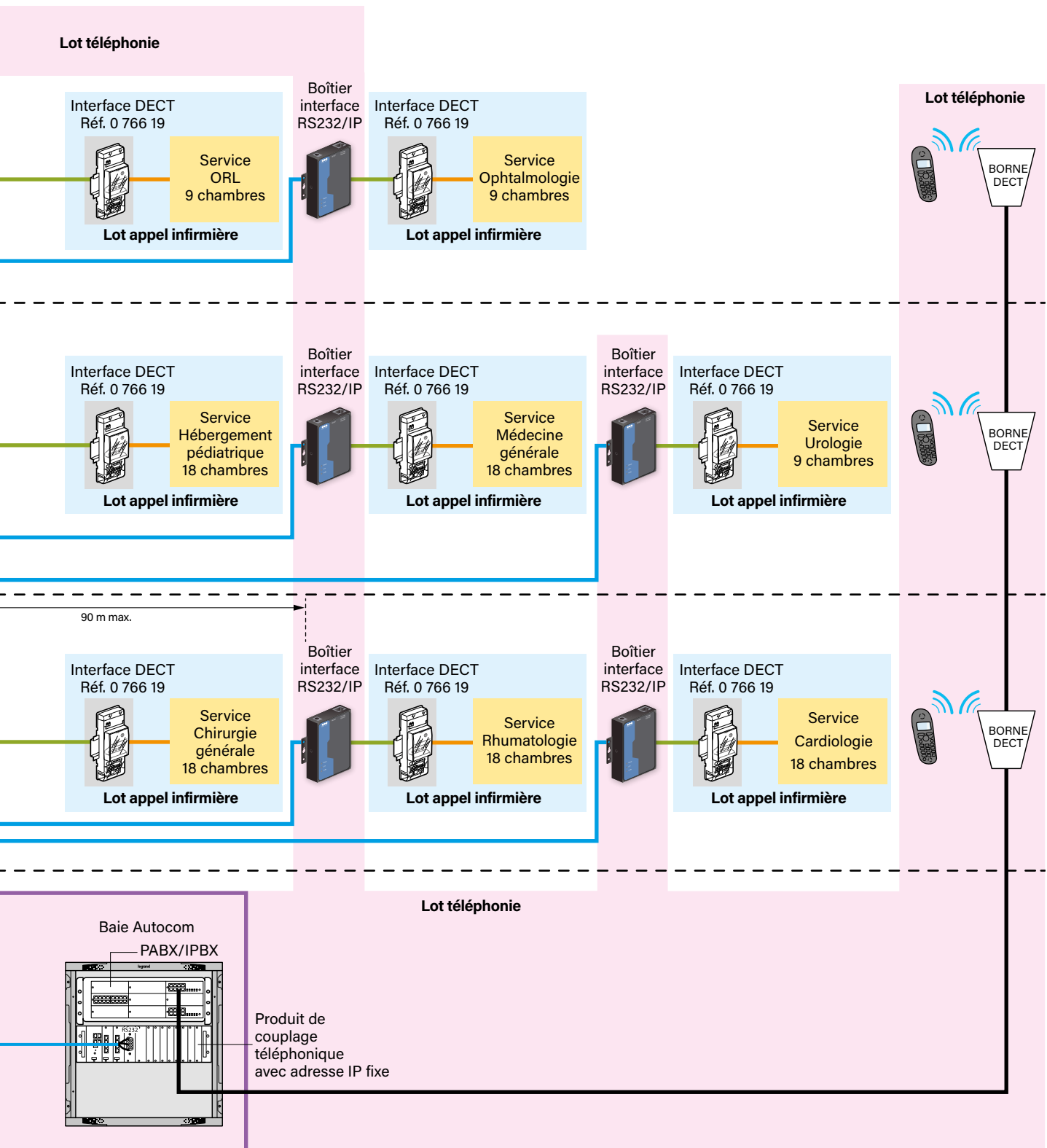
⚠ Il est possible de relier ensemble 14 services maximum et de réaliser 4 renvois maxi. Chaque service doit être autonome au niveau des alimentations.



Principe d'installation BUS/SCS (suite)

PRINCIPES D'INSTALLATION POUR SERVICES INDÉPENDANTS AVEC CENTRALISATION DE LA TRAÇABILITÉ ET DU RENVOI DECT





— Fourni avec le produit

— Câble BUS/SCS réf. 0 492 72/75

— Câble UTP/FTP Cat. 5e minimum

Principe d'installation BUS/SCS (suite)

 Câblage étoile recommandé

EXEMPLE DE CÂBLAGE PAR RAPPORT AUX LONGUEURS MAX. DU BUS/SCS

Les dispositifs principaux, le pupitre pour les salles infirmière et les blocs de porte pour les chambres doivent être raccordés au BUS/SCS 27 V_~ et à une alimentation voyant de 27 V.

Le câblage de l'installation d'appel infirmière peut se faire par un branchement en dérivation de tous les appareils (blocs de porte, pupitres...).

Les exemples d'installations présents dans ce guide sont des configurations types.

Pour chaque installation, il est impératif de réaliser le calcul de puissance pour déterminer les alimentations.

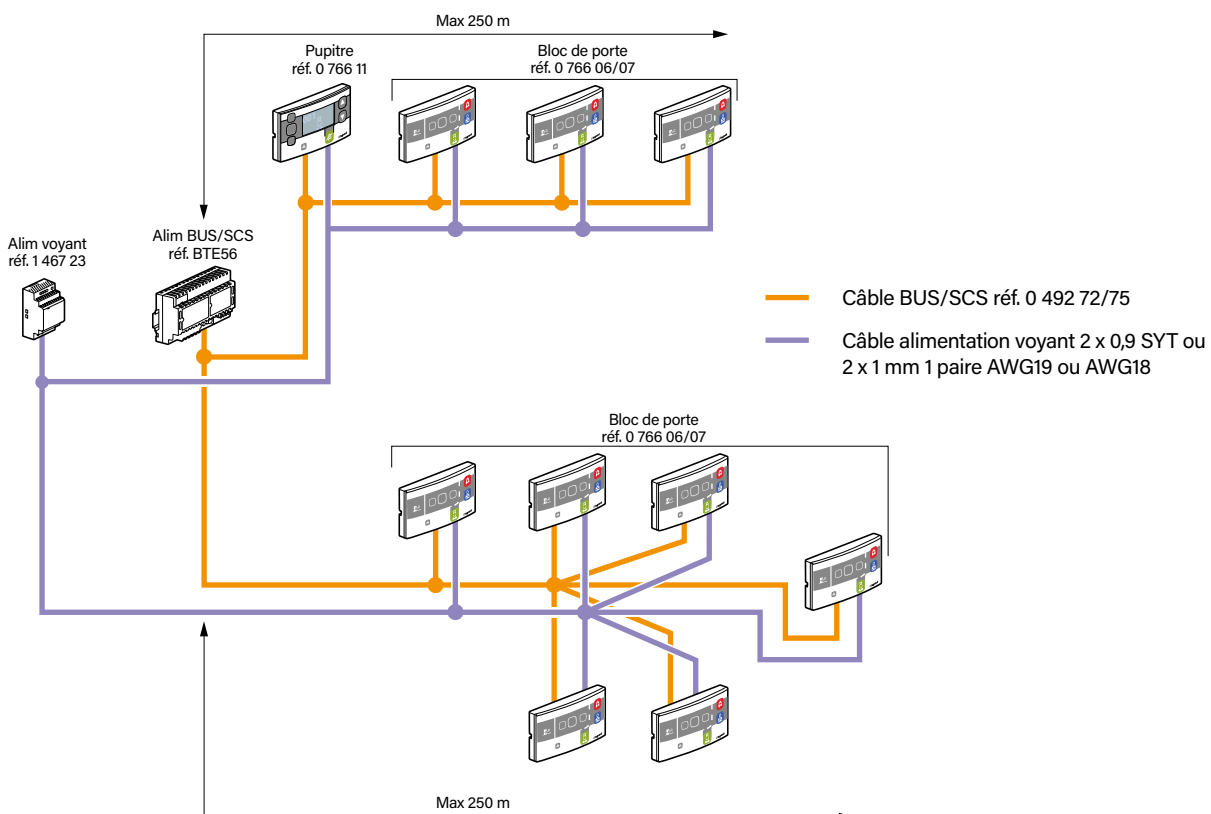
Le nombre d'appareils qui peuvent être reliés au BUS et à l'alimentation voyant dépend de la puissance totale qu'ils absorbent.

Une fois l'installation réalisée, il est également nécessaire de vérifier le bon fonctionnement de l'installation et le bon dimensionnement des alimentations par rapport au cas limite envisagé lors de l'étude.

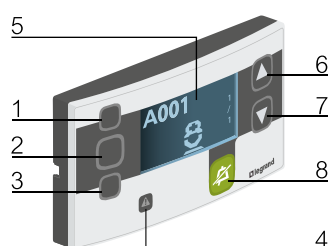
En plus des puissances absorbées, le câblage du BUS doit impérativement respecter les règles suivantes :

- La longueur de la liaison entre l'alimentation et l'appareil le plus éloigné ne doit pas dépasser 250 mètres.
- La longueur totale des liaisons d'un service ne doit pas dépasser 500 mètres pour l'alimentation BUS réf. BTE56

En cas de dépassement des distances ou des puissances absorbées côté BUS, il est possible d'étendre l'installation en utilisant une extension BUS réf. 0 766 10.



Présentation et installation des appareils



- 1 LED blanche signalisation toilette
- 2 LED rouge signalisation alarme
- 3 LED verte signalisation présence infirmière
- 4 LED jaune signalisation de défaut installation
- 5 Afficheur
- 6 et 7 Touches de navigation
- 8 Touche de tranquillisation (silence) ou de validation/touche de reconnaissance produit pour le paramétrage virtuel

PUPITRE PRINCIPAL RÉF. 0 766 11 ET PUPITRE SECONDAIRE RÉF. 0 766 09

Pupitre principal réf. 0 766 11

Le pupitre principal permet de surveiller et contrôler les chambres appartenant au même service. Toutes les données sont visualisables sur l'écran LCD, qui permet de gérer toutes les informations. Dans les installations où la phonie est prévue, il est nécessaire d'installer également le bloc phonie réf. 0 766 08. S'installe dans la salle infirmière. Installer un pupitre principal maxi par service. Au-delà, installer des pupitres secondaires.

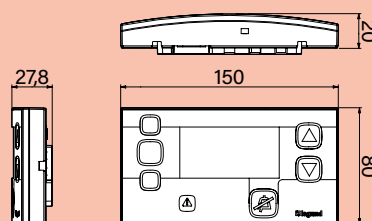
Pupitre secondaire réf. 0 766 09

Le pupitre secondaire permet de reporter l'information du pupitre principal. S'installe dans un local (salle de repos, salle à manger...). Dans les installations où la phonie est prévue, il est nécessaire d'installer également le bloc phonie réf. 0 766 08.

Caractéristiques techniques

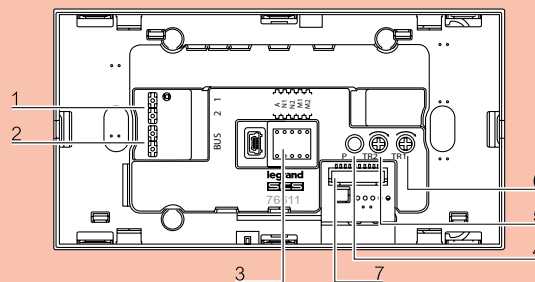
- Alimentation : 27 V_~
- Consommation sur l'alimentation voyant :
 - en mode veille : 19 mA
 - maxi : 66 mA
- Consommation sur l'alimentation BUS : 3 mA
- Consommation en mode dégradé : 29 mA sur alimentation BUS
- Température de fonctionnement : 5 à 40 °C
- Température de stockage : -20 à 70 °C
- Antimicrobien
- Indice de protection : IP 42
- Dimensions (H x L x P) : 80 x 150 x 20 mm
- Installation (livré avec support de montage) :
 - dans boîte d'encastrement 2 postes horizontale (4 modules)
 - au mur avec cadre saillie réf. 0 766 14
 - sur pupitre réf. 0 766 12 ou réf. 0 766 13 (plan incliné) pour fixation sur table
- Niveau sonore : maxi : 60 dBA à 2 m
mini : 40 dBA à 2 m

Cotes d'encombrement

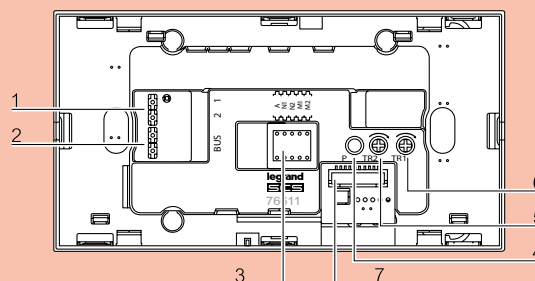


Raccordement

- De 11W23 à 15W12



- À partir de 15W13



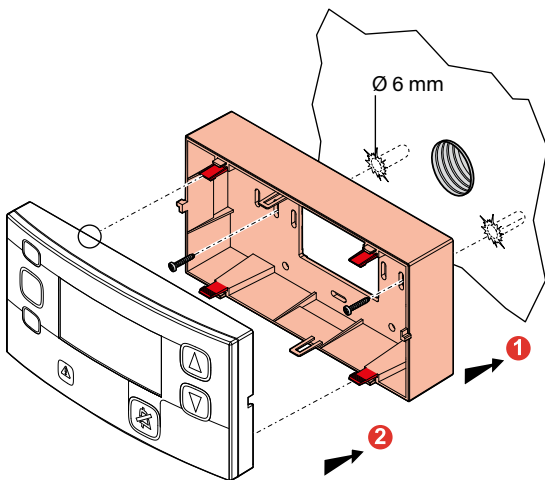
⚠ Modification du mode de renvoi de service

- 1 Bornes 1-2 alimentation voyant 27 V_~
- 2 Bornes BUS
- 3 Emplacement des configureurs
- 4 Bouton de retour configuration usine (par un appui de 10 s.)
- 5 Réglage de luminosité des touches de commande
- 6 Réglage du niveau sonore du buzzer
- 7 Connecteur pour bloc phonie

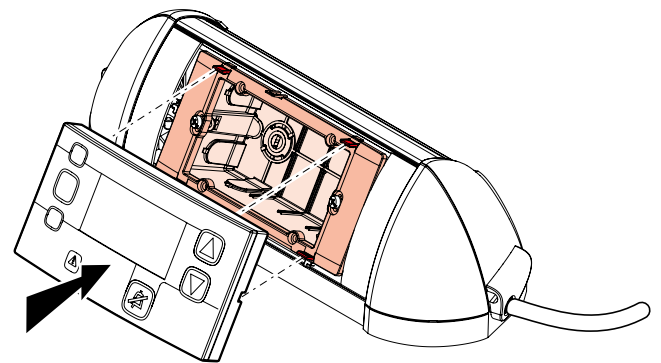
Présentation et installation des appareils (suite)

PUPITRE PRINCIPAL RÉF. 0 766 11 ET PUPITRE SECONDAIRE RÉF. 0 766 09 (SUITE)

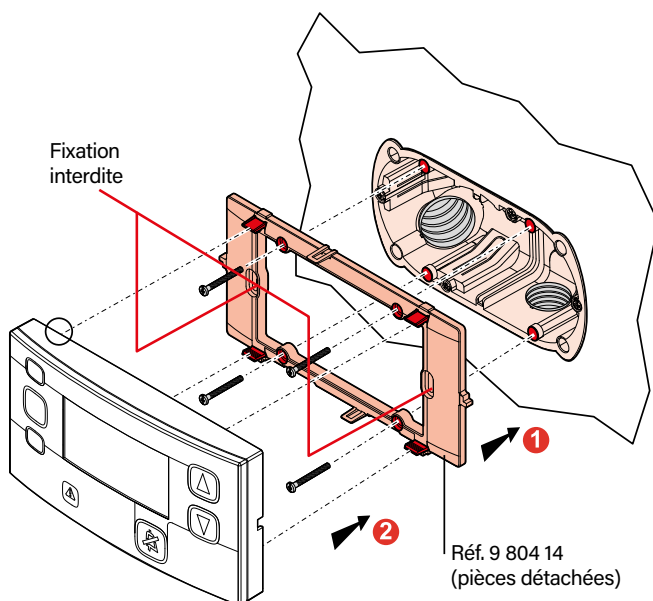
Installation murale en saillie avec cadre réf. 0 766 14



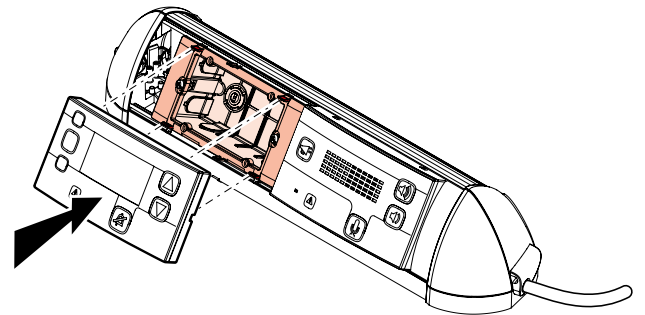
Installation sur plan incliné réf. 0 766 12

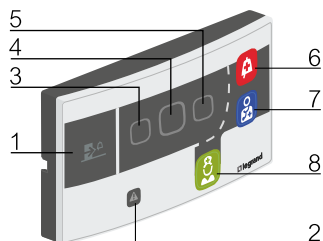


Installation murale en encastré avec boîte d'encastrement prof. 50 mm



Installation sur plan incliné réf. 0 766 13 avec bloc phonie réf. 0 766 08





- 1 LED rouge signalisation d'appel d'une autre chambre
- 2 LED jaune signalisation de défaut installation
- 3 LED blanche signalisation toilette
- 4 LED rouge signalisation alarme
- 5 LED verte signalisation présence infirmière
- 6 Bouton/signalisation d'appel
- 7 Bouton/signalisation demande de médecin
- 8 Bouton/signalisation présence infirmière et acquittement/
touche de reconnaissance produit pour le paramétrage virtuel

BLOC DE PORTE À VOYANTS RÉF. 0 766 06

Le bloc de porte permet de contrôler et de visualiser localement les appels, avec signalisation visuelle et sonore.

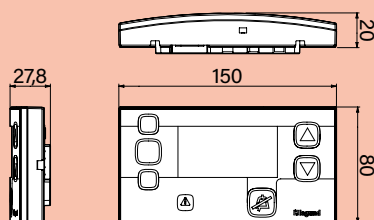
Une fois en présence, il permet de signaler les appels d'une autre chambre.

Possibilité de déporter le bouton de présence infirmière sur un bouton poussoir externe, un clavier codé ou un lecteur à badge.

Caractéristiques techniques

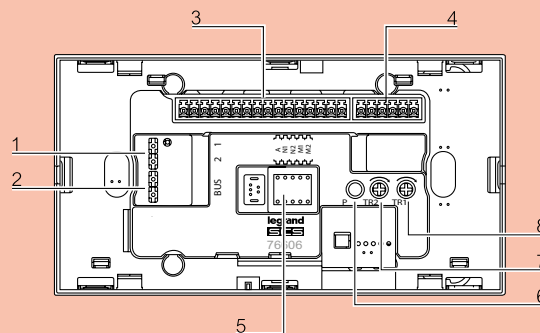
- Alimentation : 27 V_~
- Consommation sur l'alimentation voyant :
 - en mode veille : 38,5 mA
 - maxi : 198 mA
- Consommation sur l'alimentation BUS : 2,2 mA
Consommation en mode dégradé : 68 mA sur alimentation BUS
- Température de fonctionnement : 5 à 40 °C
- Température de stockage : -20 à 70 °C
- Antimicrobien
- Indice de protection : IP 42
- Dimensions (H x L x P) : 80 x 150 x 20 mm
- Installation (livré avec support de montage) :
 - dans boîte d'encastrement 2 postes horizontale (4 modules)
 - au mur avec cadre saillie réf. 0 766 14
- Niveau sonore : maxi : 60 dBA à 2 m
mini : 40 dBA à 2 m

Cotes d'encombrement

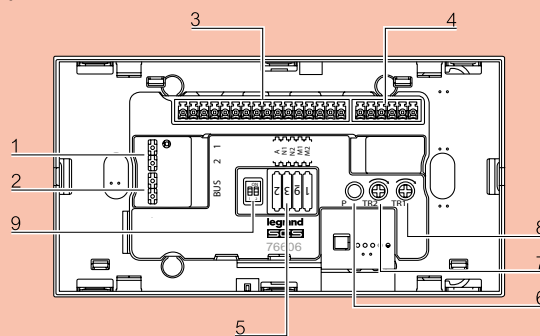


Raccordement

- De 11W23 à 15W22



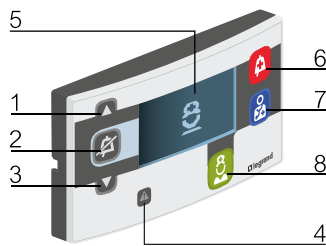
- À partir de 15W23



- 1 Bornes 1-2 alimentation voyant 27 V_~
- 2 Bornes BUS
- 3 Bornier numéroté de 1 à 16
- 4 Bornier numéroté de 17 à 22
- 5 Emplacement des configurateurs
- 6 Bouton de retour configuration usine (par un appui de 10 s.)
- 7 Réglage de luminosité des touches de commande
- 8 Réglage du niveau sonore du buzzer
- 9 Microswitch pour configuration du bouton d'acquiescement externe

Installation murale en saillie ou en encastré (voir pupitre principal réf. 0 766 11)

Présentation et installation des appareils (suite)



- 1 Touche de navigation
- 2 Touche tranquillisation (silence)
- 3 Touche de navigation
- 4 LED jaune signalisation de défaut installation
- 5 Afficheur
- 6 Bouton/signalisation d'appel
- 7 Bouton/signalisation demande de médecin
- 8 Bouton/signalisation présence infirmière et acquittement/
touche de reconnaissance produit pour le paramétrage virtuel

BLOC DE PORTE AVEC AFFICHEUR RÉF. 0 766 07

Le bloc de porte permet de contrôler et de visualiser localement les appels, avec signalisation visuelle et sonore, sur un afficheur numérique et graphique. Ce bloc mis en présence, il devient un pupitre (il affiche les mêmes informations et permet la tranquillisation à distance).

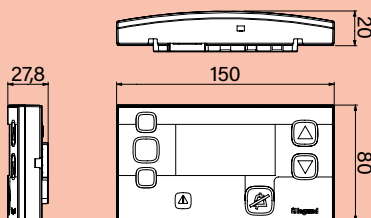
L'association avec le bloc de porte phonie réf. 0 766 08 permet d'entrer en communication avec les chambres en appel et en présence.

Possibilité d'acquitter l'appel en fin de communication. Possibilité de déporter le bouton de présence infirmière sur un bouton poussoir externe, un clavier codé ou un lecteur à badge.

Caractéristiques techniques

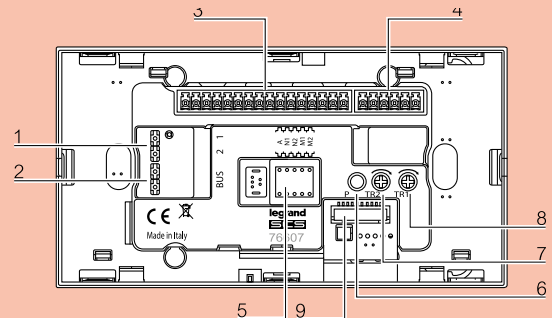
- Alimentation : 27 V_~
- Consommation sur l'alimentation voyant :
 - en mode veille : 38,5 mA
 - maxi : 233 mA
- Consommation sur l'alimentation BUS : 3 mA
Consommation en mode dégradé : 53 mA sur alimentation BUS
- Température de fonctionnement : 5 à 40 °C
- Température de stockage : -20 à 70 °C
- Antimicrobien
- Indice de protection : IP 42
- Dimensions (H x L x P) : 80 x 150 x 20 mm
- Installation (livré avec support de montage :
 - dans boîte d'encastrement 2 postes horizontale
 - au mur avec cadre saillie réf. 0 766 14
- Niveau sonore : maxi : 60 dBA à 2 m
mini : 40 dBA à 2 m

Cotes d'encombrement

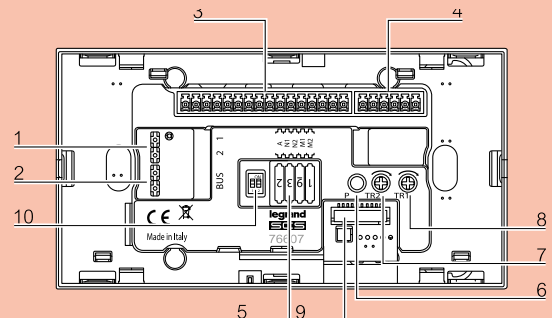


Raccordement

- De 11W23 à 15W22



- À partir de 15W23





- 1 Bornes 1-2 alimentation voyant 27 V_~
- 2 Bornes BUS
- 3 Bornier numéroté de 1 à 16
- 4 Bornier numéroté de 17 à 22
- 5 Emplacement des configurateurs
- 6 Bouton de retour configuration usine (par un appui de 10 s.)
- 7 Réglage de luminosité des touches de commande
- 8 Réglage du niveau sonore du buzzer
- 9 Connecteur pour bloc phonie
- 10 Microswitch pour configuration du bouton d'acquiescement externe

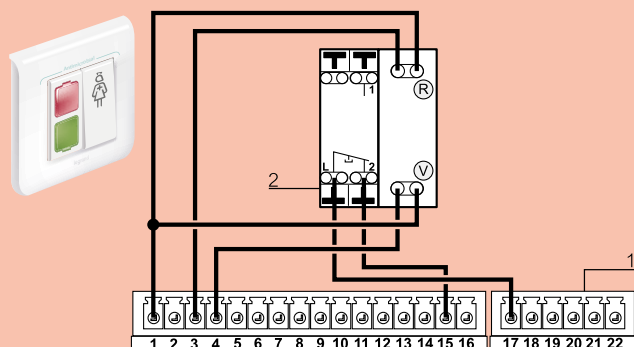
Installation murale en saillie ou en encastré (voir pupitre principal réf. 0 766 11)

Installation avec bloc phonie (voir bloc phonie réf. 0 766 08)

Configuration du bouton d'acquiescement pour blocs de porte réf. 0 766 06/07

Microswitch		Configuration du bouton d'acquiescement
1	2	
ON	ON	Bouton vert  seulement (configuration d'usine)
OFF	ON	Bouton vert  et bouton poussoir (NF) externe (réf. 0 782 04L)
ON	OFF	Aucun bouton (ne pas utiliser : aucun bouton actif)
OFF	OFF	Bouton poussoir (NF) externe seulement (réf. 0 782 04L)

Raccordement du bouton poussoir externe et configuration

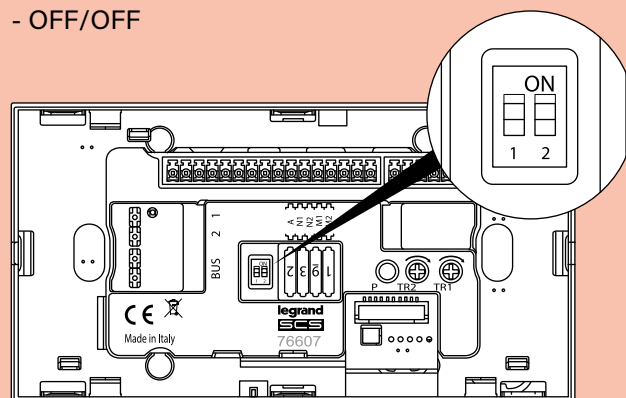


- 1 Bornier bloc de porte : 0 766 06/07
- 2 Bornier bouton poussoir externe : 0 782 04L

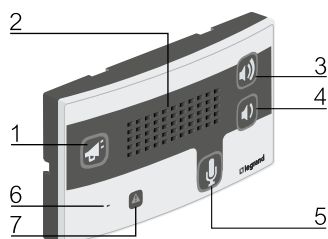
Configurations possibles du bouton d'acquiescement

Microswitchs sur position :

- OFF/ON
- OFF/OFF



Présentation et installation des appareils (suite)



- 1 Bouton de communication
- 2 Haut-parleur
- 3 - 4 Touches de réglage de volume (maxi et mini)
- 5 Bouton mains libres
- 6 Microphone
- 7 LED jaune signalisation de défaut installation

BLOC PHONIE RÉF. 0 766 08

Le bloc phonie s'associe au pupitre principal (réf. 0 766 11), au pupitre secondaire (réf. 0 766 09) et au bloc de porte (réf. 0 766 07) et permet la communication vocale bidirectionnelle.

À partir d'un appel, l'infirmière peut rentrer en communication avec le patient et si besoin acquitter l'appel.

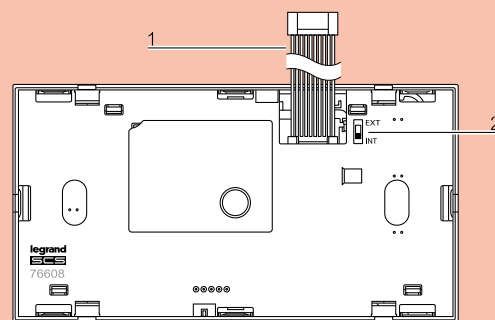
Il doit être associé à un microphone de chambre (réf. 0 782 00L) si la distance entre le patient et le bloc de porte est supérieure à 2 m.

Si le bloc phonie est associé à un microphone de chambre, il faut positionner l'interrupteur d'activation/désactivation en position externe.

Caractéristiques techniques

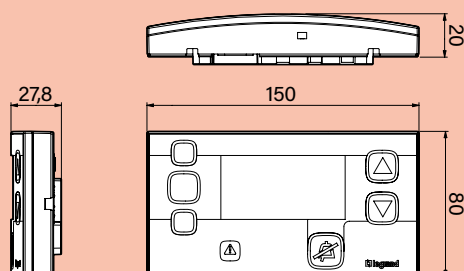
- Alimentation : par les blocs de porte réf. 0 766 07 ou pupitre réf. 0 766 11
- Consommation normale : 42 mA sur l'alimentation voyant
- Consommation en mode dégradé : 10 mA sur alimentation BUS
- Température de fonctionnement : 5 à 40 °C
- Température de stockage : -20 à 70 °C
- Antimicrobien
- Indice de protection : IP 42
- Dimensions (H x L x P) : 80 x 150 x 20 mm
- Installation (livré avec support de fixation) :
 - directement au mur ou avec cadre saillie réf. 0 766 14

Raccordement

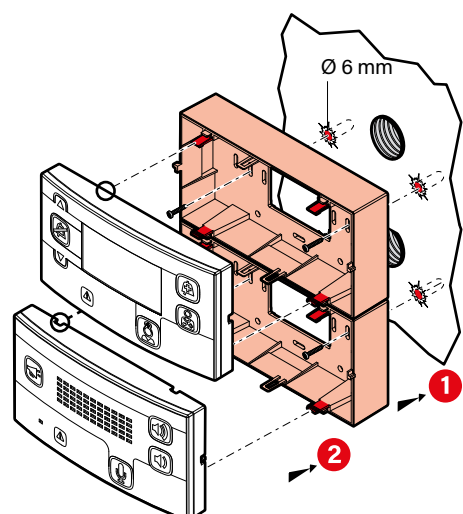


- 1 Nappe de liaison aux bloc de porte réf. 0 766 07 ou pupitre principal réf. 0 766 11/09
- 2 Interrupteur d'activation/désactivation du microphone externe réf. 0 782 00L (configuration usine : micro en mode interne)

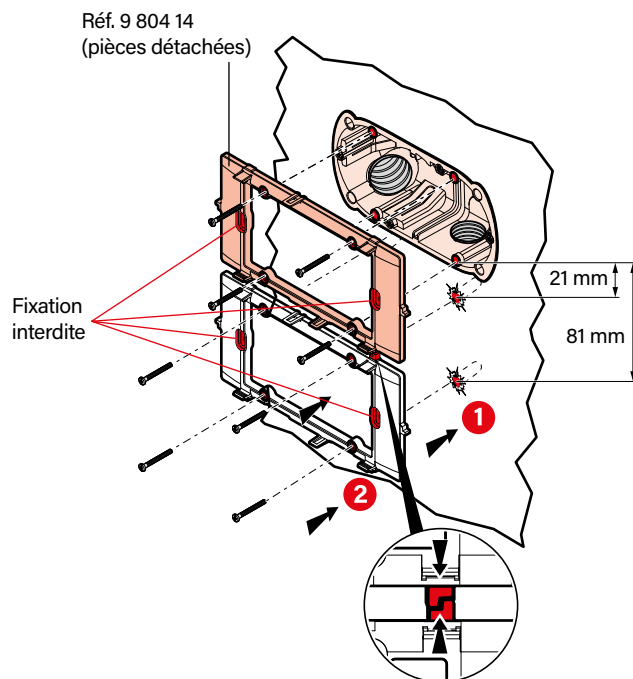
Cotes d'encombrement



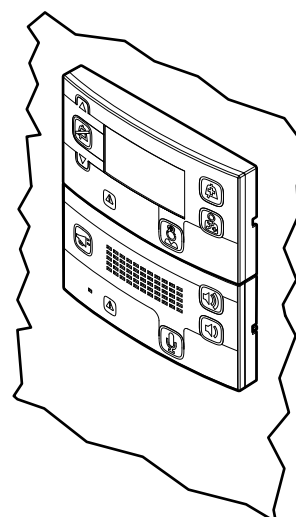
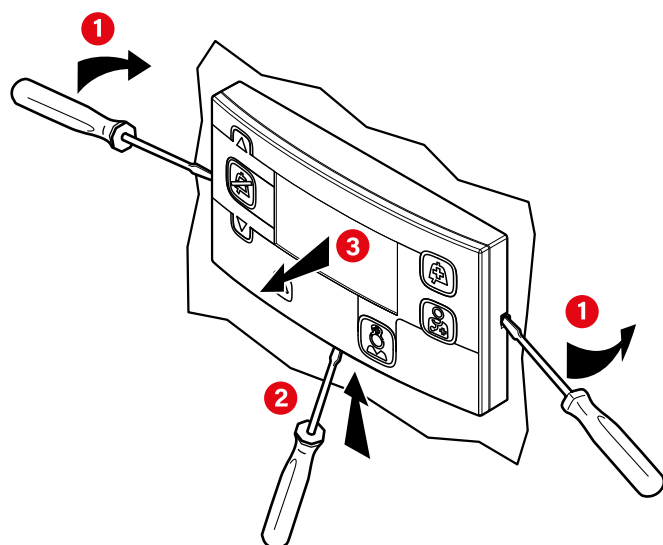
Installation murale en saillie avec bloc de porte réf. 0 766 07 et 2 cadres réf. 0 766 14



Installation murale en encastré avec bloc de porte réf. 0 766 07 et boîte d'encastrement



Démontage du bloc de porte



Présentation et installation des appareils (suite)



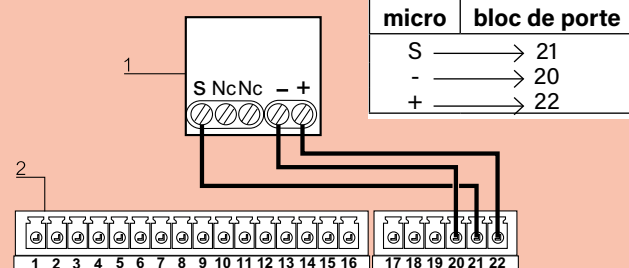
MICROPHONE DE CHAMBRE RÉF. 0 782 00L

Le microphone est utilisé en liaison avec le bloc phonie (réf. 0 766 08) pour améliorer le rendu acoustique. Ce dispositif doit être installé à proximité de la tête de lit.

Caractéristiques techniques

- Alimentation : par les blocs de porte réf. 0 766 07
- Température de fonctionnement : 5 à 40 °C
- Température de stockage : -20 à 70 °C
- Indice de protection : IP 20
- Dimensions hors tout (H x L) : 82 x 82 mm
- Installation (livré avec support de montage) :
 - dans boîte d'encastrement 1 poste
 - au mur avec cadre saillie réf. 0 802 81
 - dans applique avec support spécifique fourni
- Maxi 1 microphone par bloc de porte

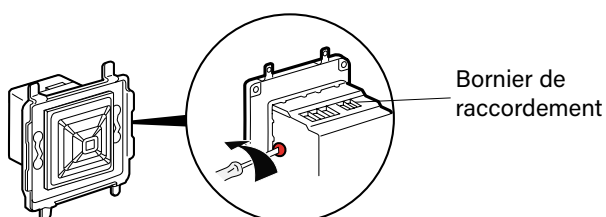
Raccordement



1 Bornier micro : 0 782 00L

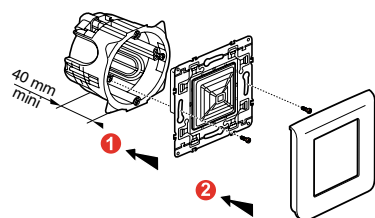
2 Bornier bloc de porte : 0 766 07

Réglage de la sensibilité du micro

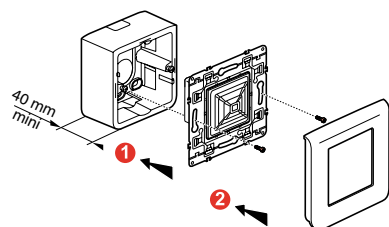


Réglage usine du gain très faible. Possibilité de réglage du gain/amplification du micro.
Conseil : régler aux 3/4 de la course.

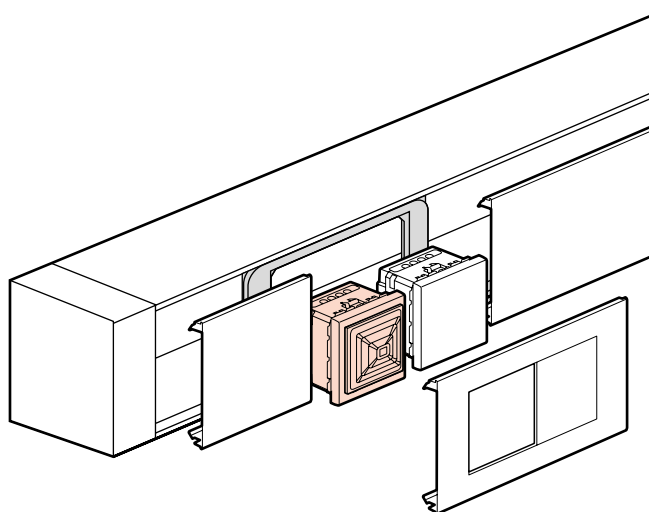
Installation murale en encastré avec boîte d'encastrement à vis 1 poste



Installation murale en saillie avec cadre réf. 0 802 81



Installation dans applique avec support spécifique



Présentation et installation des appareils (suite)



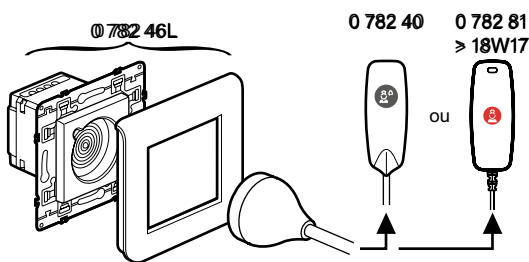
PRISES RÉF. 0 782 41/46L POUR MANIPULATEURS

Prises réf. 0 782 41 pour montage sur applique et 0 782 46L pour manipulateur appel seul (poire d'appel)

Connexion magnétique entre manipulateur et prise : éjectabilité dans tous les sens avec couple d'arrachage étudié pour éviter la détérioration du matériel. Antimicrobien.

Prise à connexion magnétique non indexée pour manipulateur réf. 0 782 40 (de 11W45 jusqu'à 18W16) ou 0 782 81 (à partir de 18W17).

0 782 41

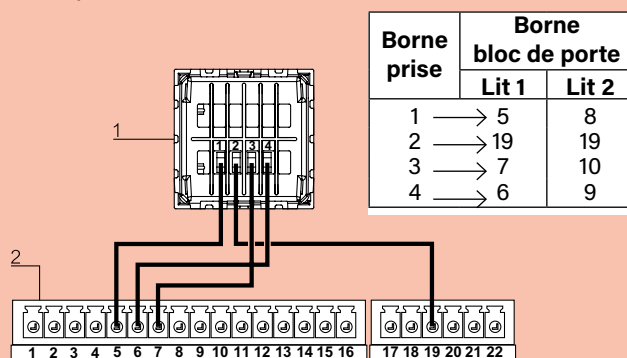


Caractéristiques techniques

- Alimentation : par le bloc de porte
- Température de fonctionnement : 5 à 40 °C
- Température de stockage : -20 à 70 °C
- Antimicrobien
- Indice de protection : IP 42
- Dimensions :
 - réf. 0 782 41 : 45 x 45 x 36 mm
 - réf. 0 782 46L : 82 x 82 x 36 mm
- Installation :
 - dans boîte d'encastrement 1 poste (2 modules)
 - au mur avec cadre saillie réf. 0 802 81
 - dans applique avec support spécifique fourni

Raccordement

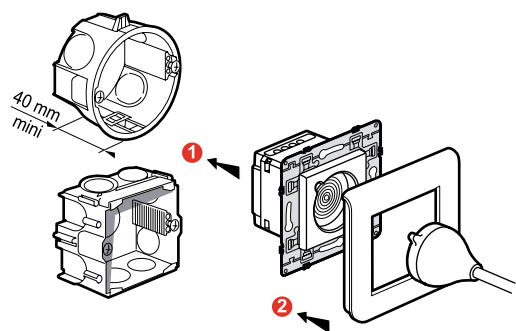
Exemple : 1 lit dans une chambre.



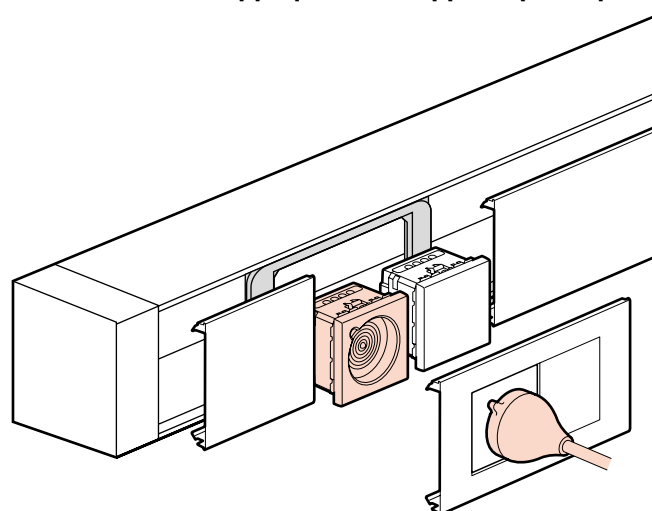
1 Bornier prise : 0 782 41/46L

2 Bornier bloc de porte : 0 766 06/07

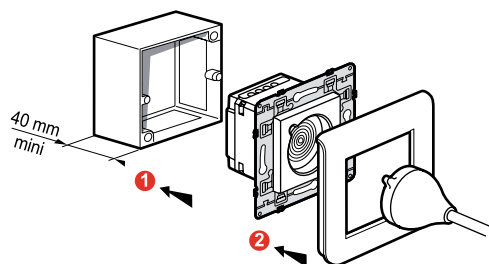
Installation murale en encastré avec boîte d'encastrement 1 poste



Installation dans applique avec support spécifique



Installation murale en saillie avec cadre réf. 0 802 81



Présentation et installation des appareils (suite)



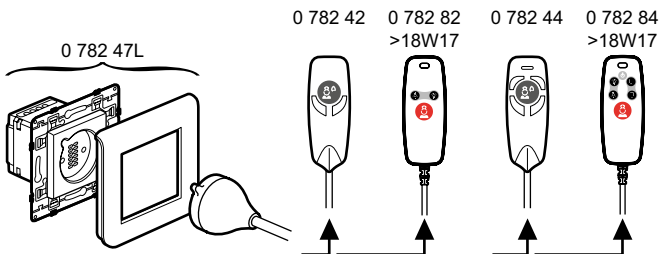
PRISES RÉF. 0 782 45/47L POUR MANIPULATEURS

Prises réfs 0 782 45 et 0 782 47L pour manipulateurs appels et commandes

Connexion magnétique entre manipulateur et prise : éjectabilité dans tous les sens avec couple d'arrachage étudié pour éviter la détérioration du matériel. Antimicrobien.

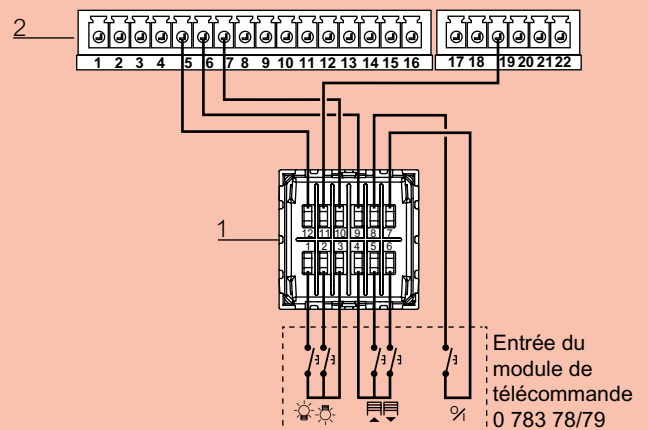
Prise à connexion magnétique indexée pour manipulateur réfs. 0 782 42/44 (de 11W45 jusqu'à 18W16) et 0 782 82/84 (à partir de 18W17).

0 782 45



Raccordement

Exemple : 1 lit dans une chambre.



Borne prise	Borne bloc de porte	
	Lit 1	Lit 2
12	5	8
11	19	19
10	7	10
9	6	9

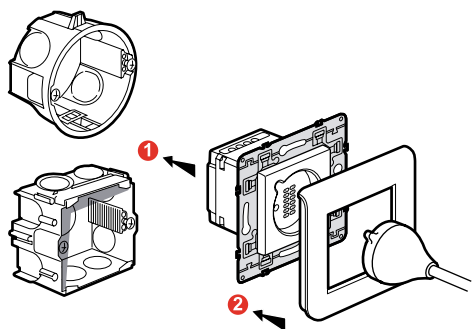
1 Bornier prise : 0 782 45/47L

2 Bornier bloc de porte : 0 766 06/07

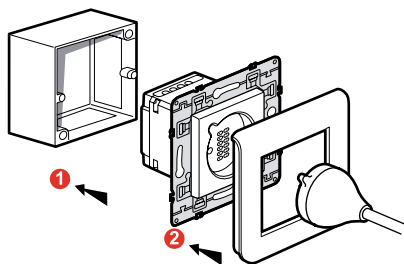
Caractéristiques techniques

- Alimentation :
 - par le bloc de porte pour l'appel infirmière
 - par le module de télécommande réf. 0 783 77 ou 0 783 78 ou 783 79 pour l'éclairage et les volets roulants
- Température de fonctionnement : 5 à 40 °C
- Température de stockage : -20 à 70 °C
- Antimicrobien
- Indice de protection : IP 42
- Dimensions :
 - réf. 0 782 45 : 45 x 45 x 36 mm
 - réf. 0 782 47L : 82 x 82 x 36 mm
- Installation :
 - dans boîte d'encastrement 1 poste (2 modules)
 - au mur avec cadre saillie réf. 0 802 81

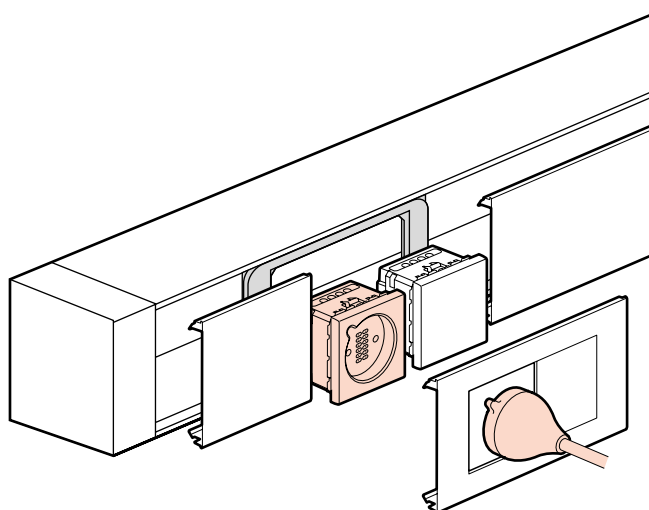
Installation murale en encastré avec boîte d'encastrement 1 poste



Installation murale en saillie avec cadre réf. 0 802 81



Installation dans applique avec support spécifique



Présentation et installation des appareils (suite)



MODULES DE TÉLÉCOMMANDE RÉFS. 0 783 77/78/79

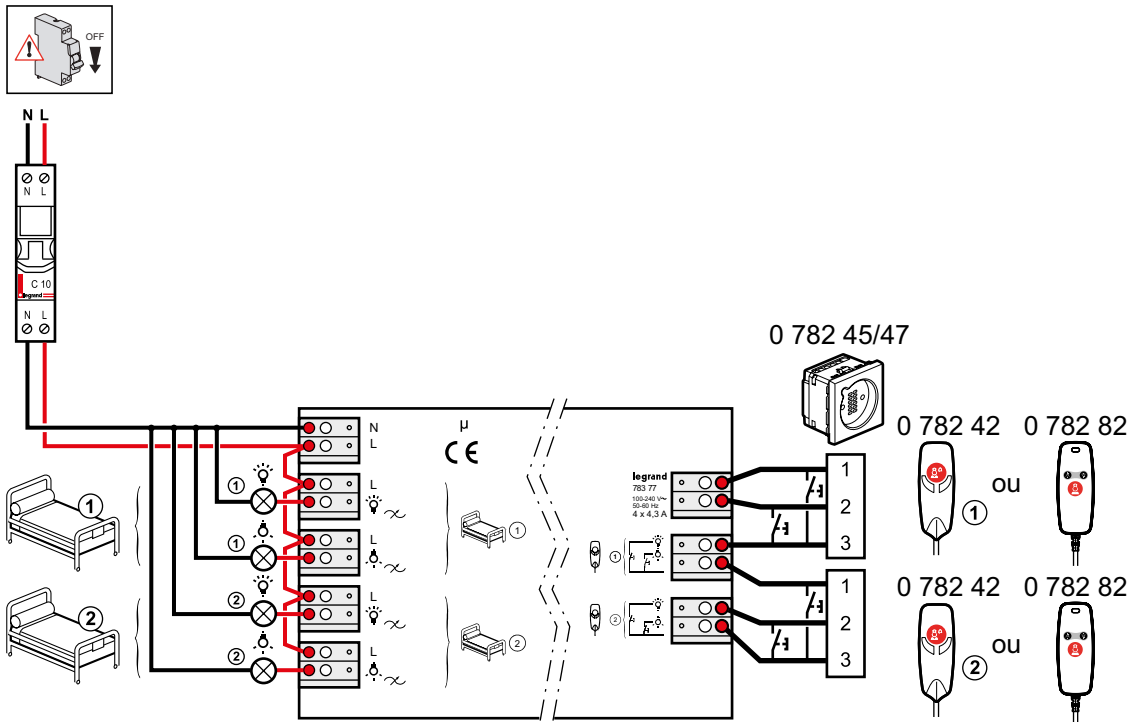
Ces boîtiers permettent la commande d'éclairage ou autres fonctions TBTS via les manipulateurs.
A monter dans les appliques ou en faux-plafond.

Caractéristiques techniques

- Alimentation : 100 - 240 V
- Température de fonctionnement : 0 à 35 °C
- Température de stockage : -20 à 70 °C
- Dimensions : 230 x 71 x 44 mm
- Installation : dans l'applique tête de lit ou en faux-plafond

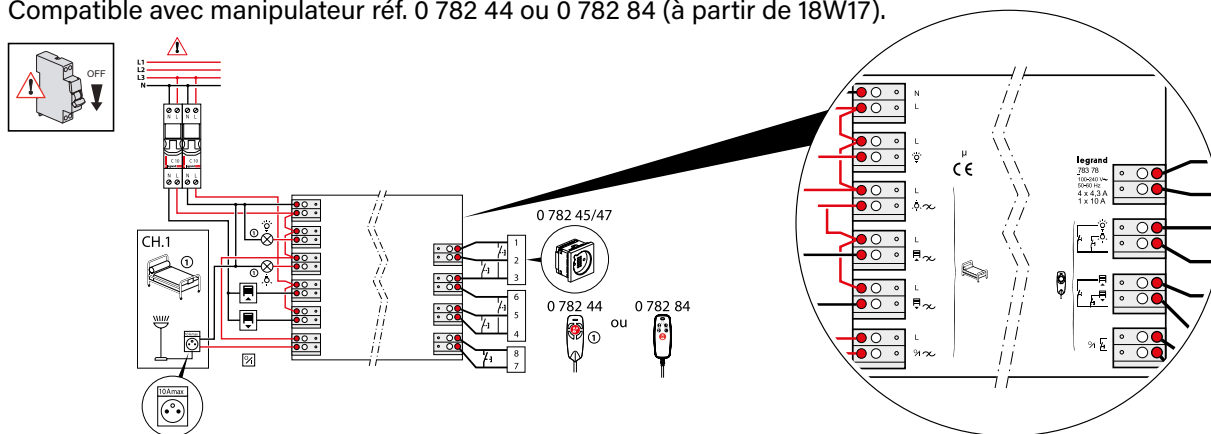
Module de télécommande pour appliques pour commande 4 sorties d'éclairage réf. 0 783 77

Compatible avec manipulateur réf. 0 782 42 ou 0 782 82 (à partir 18W17).



230 V~	500 W	2 A	1000 W	4,3 A	500 VA	2 A	500 VA	2 A	500 VA	2 A	500 VA	2 A
110 V~	250 W		500 W		250 VA		250 VA		250 VA		250 VA	

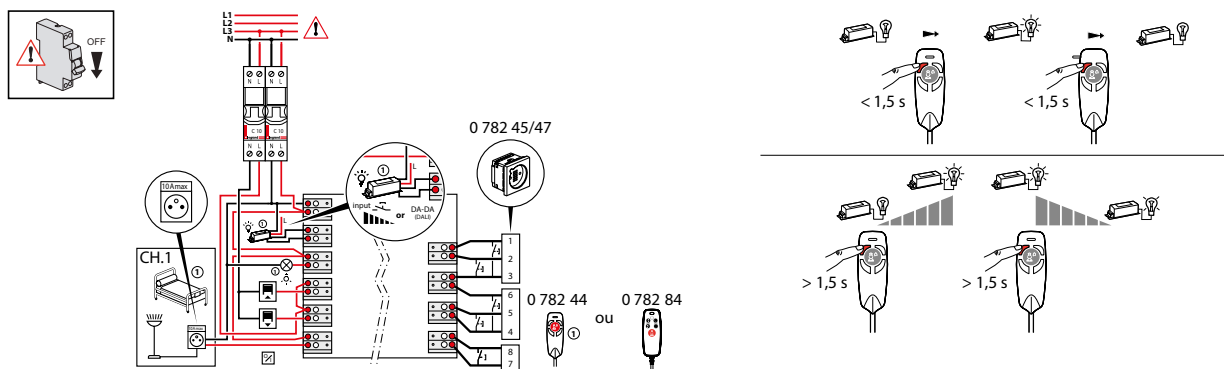
Module de télécommande pour appliques pour commande 2 sorties d'éclairage et volets roulants réf. 0 783 78
 Compatible avec manipulateur réf. 0 782 44 ou 0 782 84 (à partir de 18W17).



+ 35°C 0°C												
230 V~ 110 V~	500 W 250 W	2 A	1000 W 500 W	4,3 A	500 VA 250 VA	2 A	500 VA 250 VA	2 A	500 VA 250 VA	2 A	500 VA 250 VA	2 A
											1 x 500 VA 1 x 250 VA	2 A

Module de télécommande d'appliques pour commande 2 sorties d'éclairage (ambiance avec variation et lecture ON/OFF), volets roulants et 1 sortie toute fonction 10 A réf. 0 783 79

Compatible avec manipulateur réf. 0 782 44 ou 0 782 84 (à partir de 18W17).



+ 35°C 0°C												
230 V~ 110 V~	500 W 250 W	2 A	1000 W 500 W	4,3 A	500 VA 250 VA	2 A	500 VA 250 VA	2 A	500 VA 250 VA	2 A	500 VA 250 VA	2 A
											1 x 500 VA 1 x 250 VA	2 A

Présentation et installation des appareils (suite)

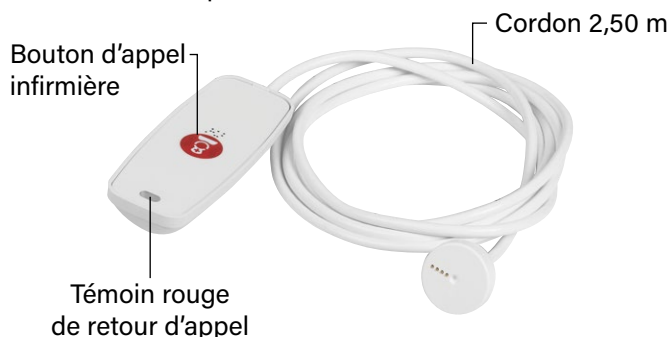


MANIPULATEURS (À PARTIR DE 18W17)

Permettent l'appel (en bouton poussoir NF) d'une infirmière par l'intermédiaire du bloc de porte.
Connexion magnétique entre manipulateurs et prises : éjectabilité dans tous les sens avec couple d'arrachage étudié pour éviter la détérioration du matériel.
Nettoyage préconisé par lingettes imbibées de produit détergent pour surfaces alimentaires (type Anios, etc...)

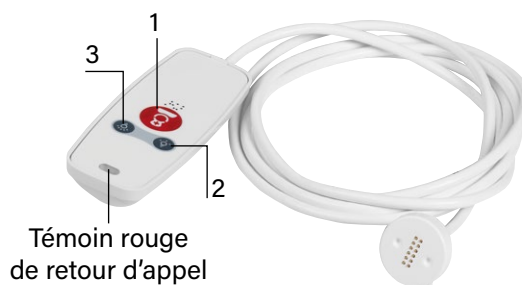
Manipulateur pour appel seul (poire d'appel) réf. 0 782 81 (à partir de 18W17)

A associer avec prise réf. 0 782 41 ou 0 782 46L.



Manipulateur pour appels et commandes réf. 0 782 82

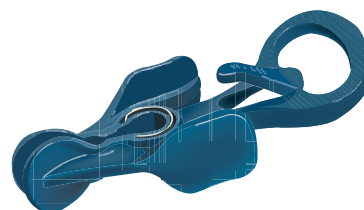
A associer avec prise réf. 0 782 45 ou 0 782 47L.



- 1 Bouton d'appel infirmière rétro-éclairé par LEDs
- 2 Commande éclairage de lecture (bouton-poussoir NO)
- 3 Commande éclairage d'ambiance (bouton-poussoir NO)

Caractéristiques techniques

- Alimentation : par les prises pour manipulateurs
- Température de fonctionnement : 5 à 40 °C
- Température de stockage : -20 à 70 °C
- Antimicrobien
- Indice de protection : IP 67 (hors fiche)
- Longueur du cordon : 2,5 m
- Peut être fixé ou maintenu avec la pince réf. 0 782 43
- Consommation du rétro-éclairage : 2 mA

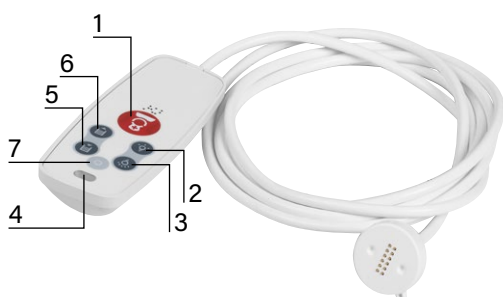


PINCE RÉF. 0 782 43

Permet de maintenir le manipulateur à portée de main : sur le drap, sur un vêtement, sur le bras du fauteuil.

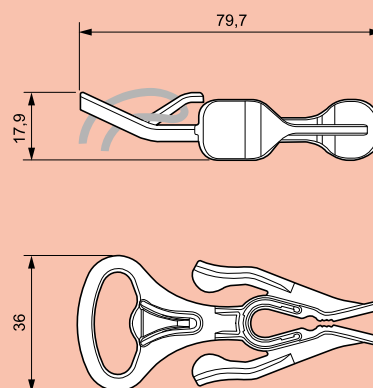
Manipulateur pour appels et commandes réf. 0 782 84

A associer avec prise réf. 0 782 45 ou 0 782 47L.



- 1 Bouton d'appel infirmière rétro-éclairé par LEDs
- 2 Commande éclairage de lecture (bouton-poussoir NO)
- 3 Commande éclairage d'ambiance (bouton-poussoir NO)
- 4 Témoin rouge de retour d'appel
- 5 et 6 Commande de volets roulants (bouton-poussoir NO)
- 7 Touche fonction libre (bouton-poussoir NO)

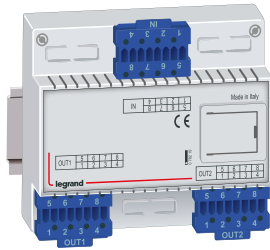
Cotes d'encombrement



Caractéristiques techniques

- Alimentation : par les prises pour manipulateurs
- Température de fonctionnement : 5 à 40 °C
- Température de stockage : -20 à 70 °C
- Antimicrobien
- Indice de protection : IP 67 (hors fiche)
- Consommation du rétro-éclairage : 2 mA
- Longueur du cordon : 2,5 m
- Peut être fixé ou maintenu avec la pince réf. 0 782 43

Présentation et installation des appareils (suite)



EXTENSION DE LIT RÉF. 0 782 19 POUR BLOCS DE PORTES RÉFS. 0 766 06/07

Raccordée aux manipulateurs et au bloc de porte, cette extension permet de gérer jusqu'à 4 lits par chambre et de les identifier de 1 à 4 sur les différents afficheurs (blocs de porte, pupitres, afficheurs de couloir et DECT).

La configuration ne peut se faire que sur le bloc de porte via le logiciel Nurse Call Configurator réf. 0 766 15 (pas de configuration physique possible).

Caractéristiques techniques

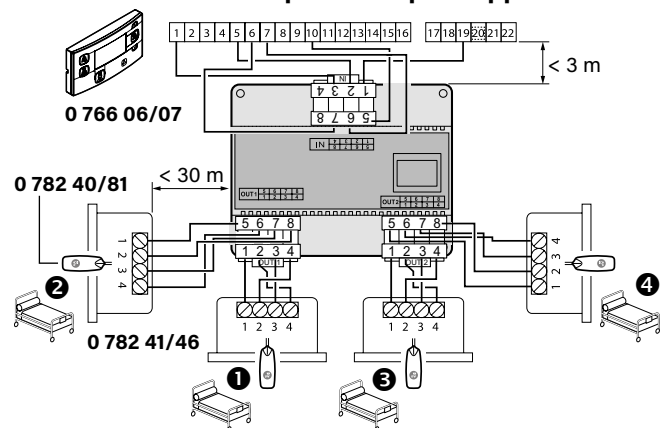
- Alimentation : bloc de porte
- Consommation : 1,8 W maxi
- Température de fonctionnement : - 5 à + 40 °C
- Température de stockage : -20 à 70 °C
- Encombrement : 6 modules DIN

# = Source d'appel	
Bloc de porte	
Lit 1	1
Lit 2	2
Lit 3	3
Lit 4	4
WC/Sanitaires	W

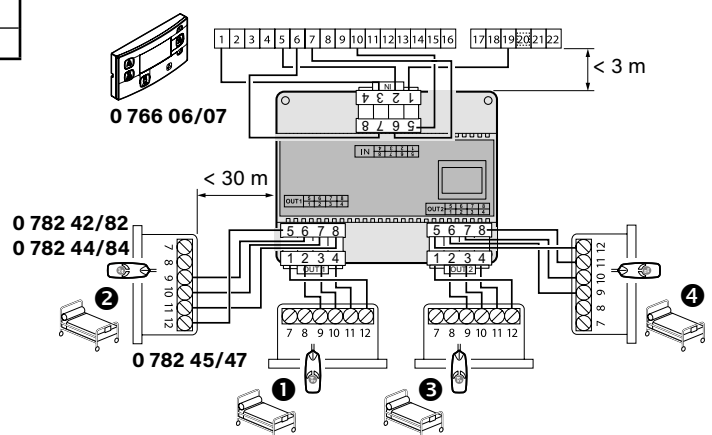
Exemple d'appel :
A001-3 ! : appel depuis le service A, chambre 1, lit 3.

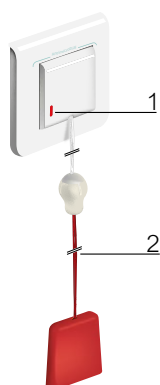
Raccordement

Installation avec manipulateurs pour appel seul



Installation avec manipulateurs pour appel et commandes





Peut-être positionné dans le volume 1 de la salle de bains et conseillé à 2,30 m de hauteur

- 1 Témoin rouge de retour d'appel
- 2 Poussoir d'appel NF
Cordon rouge antimicrobien éjectable



Pièce détachée réf. 9 804 12

TIRETTE D'APPEL ÉJECTABLE POUR SANITAIRES RÉF. 0 782 48L

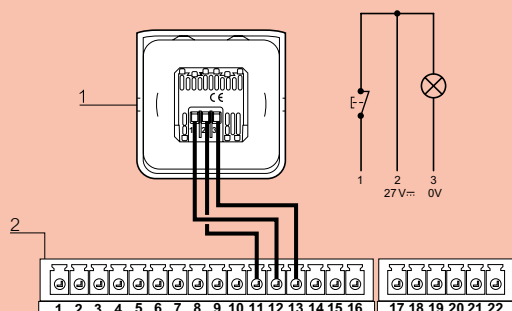
Permet l'appel d'une infirmière depuis les sanitaires.

Caractéristiques techniques

- Alimentation : par les blocs de porte réf. 0 766 06 ou 0 766 07
- Température de fonctionnement : 5 à 40 °C
- Température de stockage : -20 à 70 °C
- Antimicrobien
- Indice de protection : IP 55 (montage en encastré uniquement)
- Dimensions (H x L x P) : 82 x 82 x 43 mm
- Installation : dans boîte d'encastrement 1 poste

Raccordement

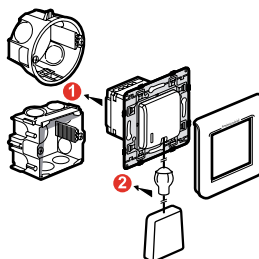
Exemple pour 1 sanitaire



Borne tirette	Borne bloc de porte
1	→ 12
2	→ 11
3	→ 13

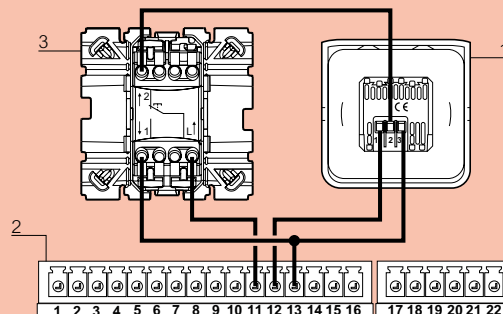
- 1 Bornier tirette sanitaire : 0 782 48L
- 2 Bornier bloc de porte : 0 766 06/07

Installation murale en encastré avec boîte d'encastrement 1 poste

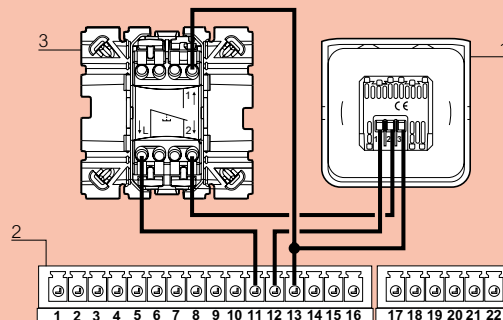


Raccordement

- Jusqu'à 15W48



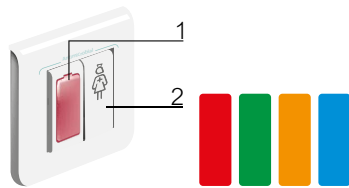
- À partir de 15W48



- 1 Bornier tirette sanitaire : 0 782 48L
- 2 Bornier bloc de porte : 0 766 06/07
- 3 Bornier bouton d'appel Soliroc : 0 782 51

Nota : câbler le bornier du bouton d'appel réf. 0 782 51 avant celui de la tirette sanitaire réf. 0 782 48L. Si l'ordre est inversé, penser à inverser les fils des bornes 11 et 12.

Présentation et installation des appareils (suite)



- 1 Témoin rouge de retour d'appel
- 2 Poussoir d'appel NF

Possibilité d'IP 44 avec la plaque réf. 0 788 80

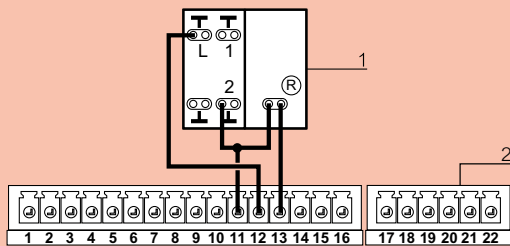
BLOCS D'APPEL POUR SANITAIRES OU BOUTON D'APPEL RÉF. 0 766 85L

Caractéristiques techniques

- Alimentation : par les blocs de porte réf. 0 766 06 ou 0 766 07
- Température de fonctionnement : 5 à 40 °C
- Température de stockage : -20 à 70 °C
- Antimicrobien
- Indice de protection : IP 20
- Dimensions (H x L x P) : 82 x 82 x 43 mm
- Installation :
 - dans boîte d'encastrement 1 poste (2 modules)
 - dans cadre saillie réf. 0 802 81 (IP 20)

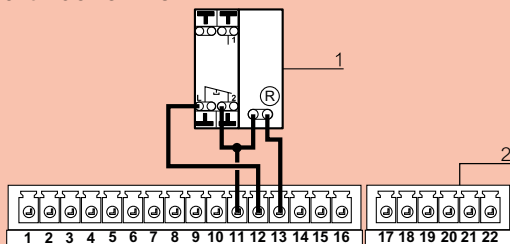
Raccordement du bloc d'appel sanitaire

- De 06W30 à 15W22



- 1 Bornier bloc d'appel : 0 766 85L
- 2 Bornier bloc de porte : 0 766 06/07

- À partir de 15W23



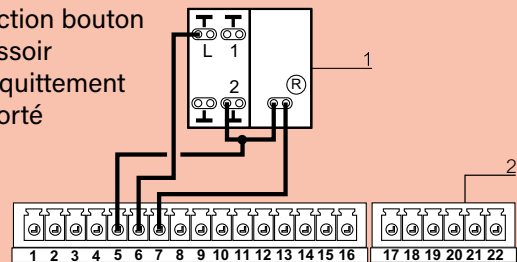
- 1 Bornier bloc d'appel : 0 766 85L
- 2 Bornier bloc de porte : 0 766 06/07

Borne bloc d'appel	Borne bloc de porte
L	→ 12
2	→ 11
R	→ 13
R	→ 13

Raccordement du bouton d'appel

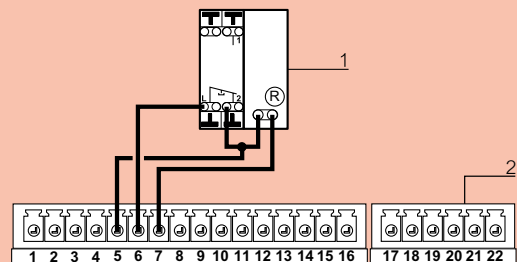
- De 06W30 à 15W22

Fonction bouton poussoir d'acquiescement déporté



- 1 Bornier bloc d'appel : 0 766 85L
- 2 Bornier bloc de porte : 0 766 06/07

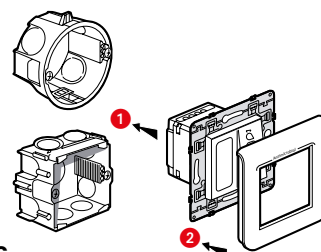
- À partir de 15W23



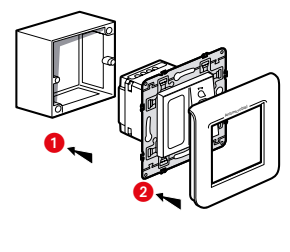
Borne bloc d'appel	Borne bloc de porte	
	Lit 1	Lit 2
L	→ 6	9
2	→ 5	8
R	→ 7	10

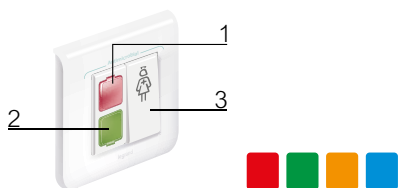
- 1 Bornier bloc d'appel : 0 766 85L
- 2 Bornier bloc de porte : 0 766 06/07

Installation murale en encastré avec boîte d'encastrement 1 poste



Installation murale en saillie avec cadre réf. 0 802 81





- 1 Témoin rouge de retour d'appel
- 2 Témoin de présence infirmière
- 3 Bouton poussoir de présence et d'acquiescement

BOUTON POUSSOIR D'ACQUITTEMENT OU D'ACQUITTEMENT DÉPORTÉ RÉF. 0 782 04L

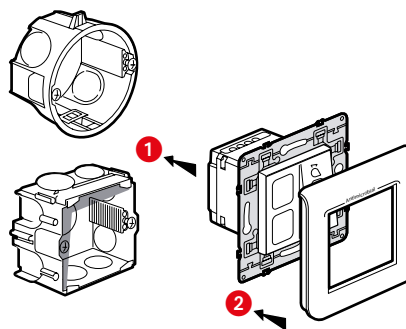
Composé de 2 voyants blancs à équiper d'étiquettes rouges et vertes et un poussoir pour la présence infirmière et l'acquiescement de l'appel.

Recommandation : placer l'étiquette rouge sur le voyant d'appel (voyant du haut) et l'étiquette verte sur le voyant du bas.

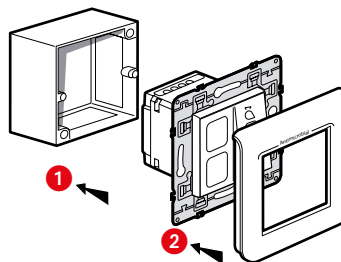
Caractéristiques techniques

- Alimentation : par les blocs de porte réf. 0 766 06 ou 0 766 07
- Température de fonctionnement : 5 à 40 °C
- Température de stockage : -20 à 70 °C
- Antimicrobien
- Indice de protection : IP 20
- Dimensions (H x L x P) : 82 x 82 x 43 mm
- Installation :
 - dans boîte d'encastrement 1 poste (2 modules)
 - dans cadre saillie réf. 0 802 81 (IP 20)

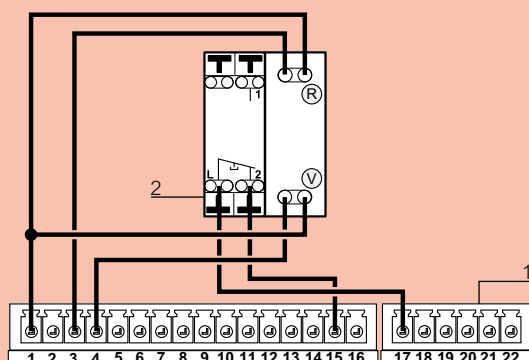
Installation murale en encastré avec boîte d'encastrement 1 poste



Installation murale en saillie avec cadre réf. 0 802 81



Raccordement



1 Bornier bloc de porte : 0 766 06/07

2 Bornier bouton d'acquiescement déporté : 0 782 04L

BP d'acquiescement	Borne bloc de porte
L	→ 17
2	→ 15
R	→ 1
R	→ 3
V	→ 1
V	→ 4

Présentation et installation des appareils (suite)



RÉCEPTEUR RADIO SANS CLEF RÉF. 51IVXNE1011013-01

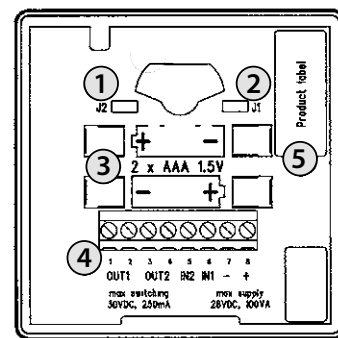
C'est un boîtier radio qui reçoit les signaux d'appels émis par les déclencheurs portatifs (pendentif, montre, détection de chute) ainsi que la transmission filaire de l'information au bloc de porte.

Le récepteur est alimenté par l'alimentation voyant et secouru par des piles.

La LED rouge indique que le récepteur reçoit une émission radio.

Une fois par jour, l'émetteur signale sa présence au récepteur et lui indique si le niveau de la pile est bas. Il est programmé et câblé de façon à ce qu'il déclenche un chenillard sur l'appel infirmière SCS.

Vue arrière

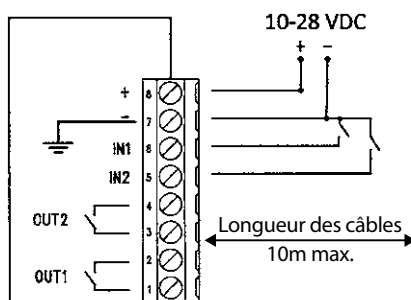


Caractéristiques techniques

- Alimentation : alimentation voyant réf. 1 467 23 (possible de 10 à 28 Vdc) et 2 piles AAA 1,5 V (non fournies)
- Consommation : 1,2 W (en 28 V)
- Dimensions (H x L x P) : 86 x 86 x 14 mm
- Fréquence radio bidirectionnelle : 869.2, 869.25 Mhz (fréquence radio alarme sociale)
- Contact OUT : 2 contacts (max. 30 V 250 mA)
- Contact IN : 2 contacts
- Portée radio : - intérieur bâtiment 20 mètres de chaque coté du récepteur à vérifier
- portée en champ libre 250 mètres

Les entrées des 2 contacts IN ne sont pas prises en compte pendant 10 secondes après l'alimentation du produit.

Vue détaillée du connecteur



Item	Connecteur
1	Cavalier J2
2	Cavalier J1
3	2 piles AAA 1,5 V
4	Connecteur
5	Etiquette produit

Cavaliers J1 et J2

Par défaut, les cavaliers J1 et J2 ont les fonctions décrites ci-dessous :

	Monté	Non monté
J1	Récepteur ON, alimentation 24 V externe possible. Secours par les 2 piles (si présente)	Récepteur OFF, uniquement en émetteur alimentation par les 2 piles
J2	Entrées contact sec (IN1 et IN2) sont normalement fermées (NF)	Entrées contact sec (IN1 et IN2) sont normalement ouvertes (NO)

Schéma de câblage avec manipulateur

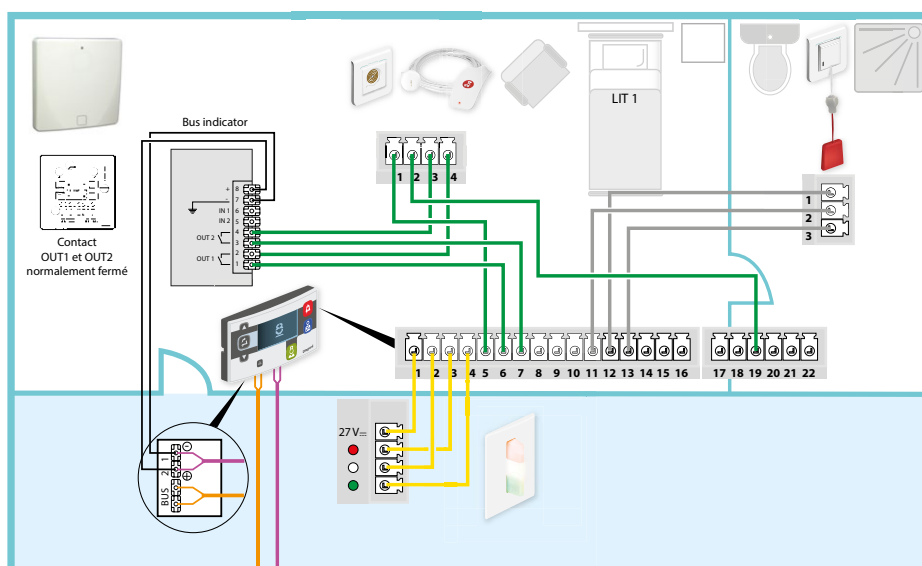
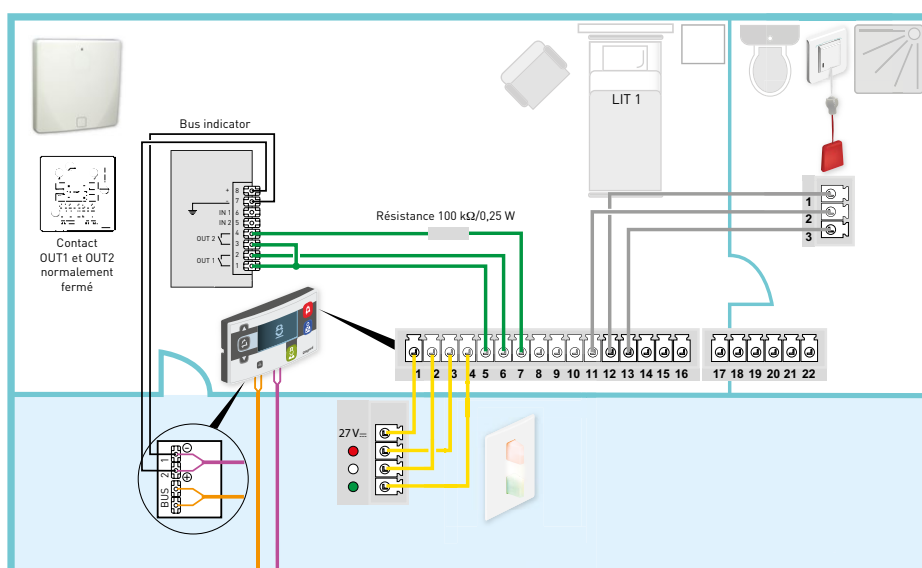


Schéma de câblage sans manipulateur



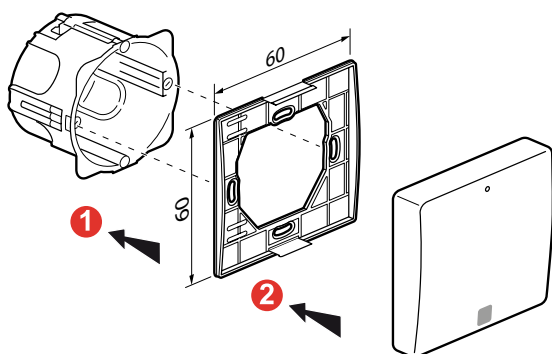
Présentation et installation des appareils (suite)



**RÉCEPTEUR RADIO SANS CLEF RÉF.
51IVXNE1011013-01 (SUITE)**

**Installation murale en encastré avec boîte
d'encastrement**

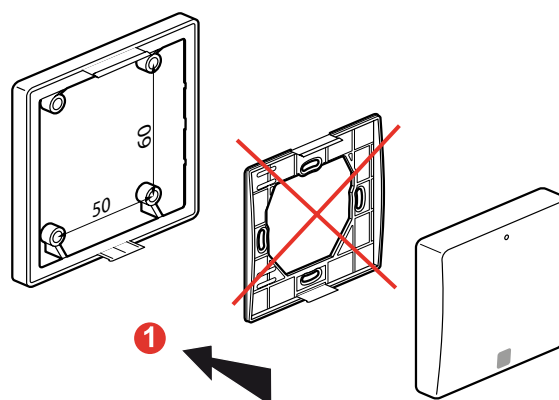
Principe pour réf. 51IVXNE1011013-01



**PATÈRE SU RÉF.
51IVXNE3211003-20/51IVXNE3211003-21**

Installation murale en saillie avec cadre

Principe pour réf. 51IVXNE3211003-20





DÉCLENCHEUR PORTATIF RÉF. 51IVXNE1014002-02

Il est porté en médaillon ou en montre. Il permet au résident d'appuyer sur le bouton pour lancer un appel infirmière.

Le voyant rouge signale que l'émission radio a bien été effectuée.

Pour assurer la sécurité du dispositif, le déclencheur vérifie régulièrement l'état de la batterie et lui indique si le niveau de la batterie est bas. Dans ce cas, il est impératif de remplacer le plus rapidement possible le déclencheur.

PROGRAMMATION

Le déclencheur doit être programmé pour un usage « classique » à son récepteur associé.

CARACTÉRISTIQUES TECHNIQUES

- Peut être porté en bracelet ou pendentif
- Dimensions : 43 x 35 x 13 mm
- Étanche : IP 67*
- Fréquence : 869.2-869.25 Mhz dédiée aux alarmes sociales
- Radio bidirectionnelle
- Indication visuelle pour utilisateur
- Contrôle de la pile

** Le test IP67 correspond à des tests effectués sur des échantillons de déclencheurs neufs : ils sont soumis à l'immersion à 1m de profondeur maximum et pendant la durée de 30 minutes maximum.*

DÉCLARATION UE DE CONFORMITÉ SIMPLIFIÉE

Par la présente, Intervox, déclare que l'équipement radioélectrique concerné est conforme à la directive 2014/53/UE. Le texte complet de la déclaration UE de conformité est disponible à l'adresse internet suivante : www.intervox.fr

DECLENCHEUR PORTATIF RÉF. 51IVXNE1016001-01

Le bracelet est opérationnel dès son activation (appui long au centre du produit jusqu'à ce que la LED rouge clignote puis relâcher. Le bracelet émet alors une vibration). Lorsque le bracelet est détecté, un délai de quelques secondes est nécessaire avant qu'il soit détecté une seconde fois.

Le déclencheur est réalisé en matière anti-allergique pouvant être continuellement en contact avec la peau.

La pile est prévue pour une durée de vie de plus d'un an (il est préconisé de remplacer les piles tous les ans).

L'étanchéité (IP 67) permet la prise de douche par les résidents.

Les bracelets émetteurs peuvent être nettoyés en les plaçant dans un bain d'alcool pendant 5 minutes.

Ils doivent être retirés dans les cas suivants :

- Panne ou pile usagée
- Départ du résident
- Résident subissant un examen IRM (Imagerie par Résonance Magnétique).

Pour le remplacement du bracelet, commander un nouveau bracelet réf. 9 804 09/ 51IVXNE1016012-02.

Lorsque le bracelet n'est plus utilisé, le passer en mode stockage pour économiser la pile (poser au préalable le bracelet à plat sur une table pour bien le maintenir immobile. Appuyer au centre du produit jusqu'à ce que la LED s'allume en rouge fixe, relâcher puis appuyer 5 fois rapidement).

Caractéristiques techniques

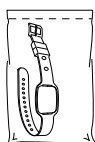
- IP 67
- Plastique hypoallergénique
- Fréquence : 869,2125 MHz
- Alimentation : 1 pile CR2477 lithium
- Autonomie : 18 mois en utilisation normale
- Dimensions : 33 x 37 x 12,9 mm
- Poids : 35 g en ordre de marche

Présentation et installation des appareils (suite)



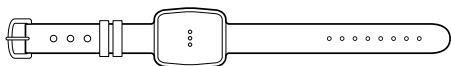
DÉCLENCHEUR PORTATIF RÉF. 51IVXNE1016001-01 (SUITE)

CHANGEMENT DU BRACELET

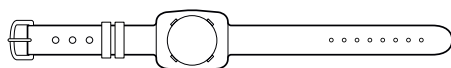


Tout d'abord se munir d'un bracelet neuf (réf. 9 804 09)

Dos du bracelet émetteur :

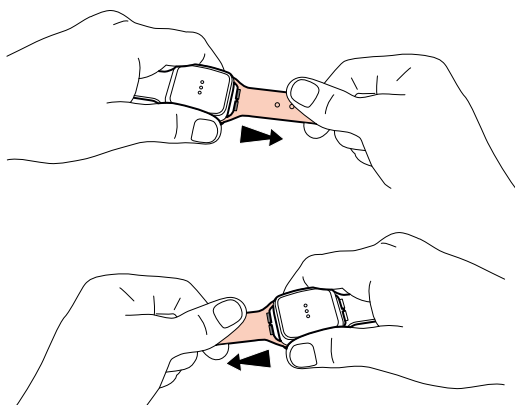


Face avant du bracelet émetteur :

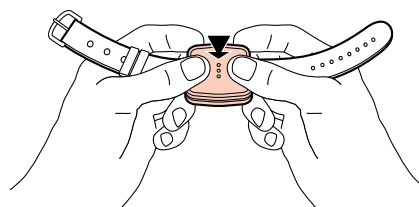


RETRAIT DE L'ANCIEN BRACELET

1 Soulever alternativement les 2 parties du bracelet en exerçant une traction vers l'extérieur pour dégager les ergots de maintien.



2 Pousser sur le boîtier pour le dégager du bracelet.

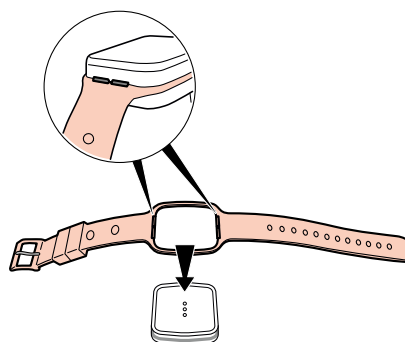


3 Le bracelet est retiré.



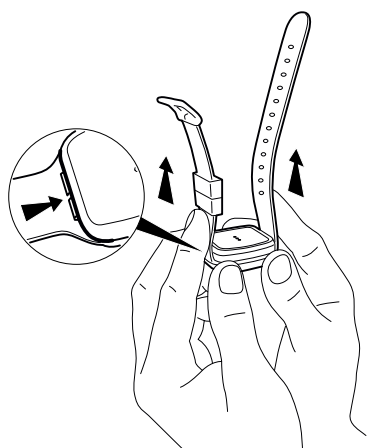
MISE EN PLACE DU NOUVEAU BRACELET

4 Présenter le bracelet au dessus du boîtier en soulevant les 2 parties.

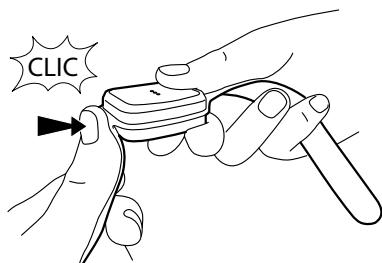


MISE EN PLACE DU NOUVEAU BRACELET (SUITE)

5 Mettre les 2 extrémités du bracelet vers le haut de manière à ce que les ergots se placent dans la gorge de l'émetteur.



6 Placer le bracelet vers le bas tout en poussant au niveau des ergots avec le pouce. Répéter l'opération pour l'autre côté du bracelet.



7 Vérifier que le bracelet est en place en tirant sur les extrémités : les ergots ne doivent pas ressortir.



Présentation et installation des appareils (suite)

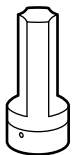


DÉCLENCHEUR PORTATIF RÉF. 51IVXNE1016001-01 (SUITE)

CHANGEMENT DE LA PILE

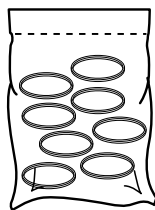
Kit réf. 9 804 08

Outil de changement
de pile



+

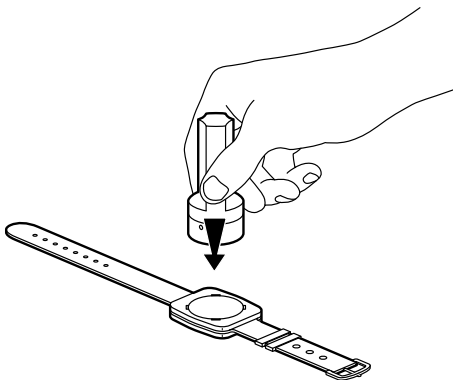
Joint x 20 :



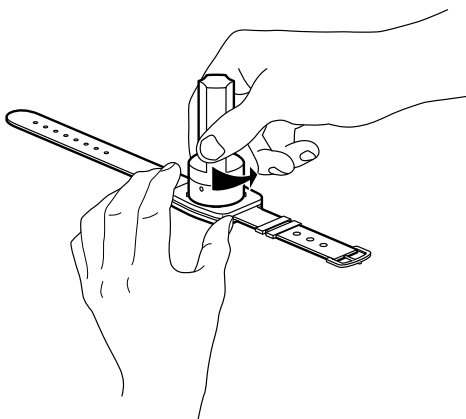
Pile CR2477
(non fournie) :



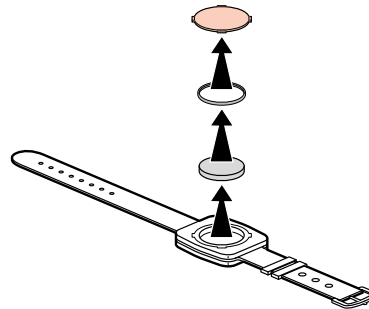
1 Prendre l'outil pour enlever le cache.



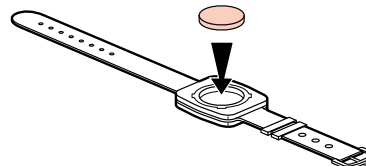
2 Tourner jusqu'à la butée.



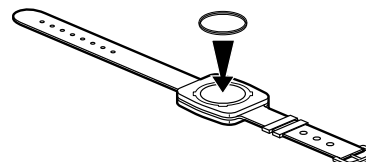
3 Enlever le cache, le joint et la pile.



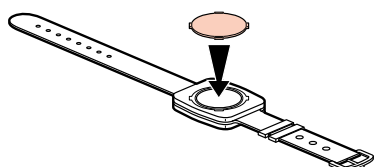
4 Remplacer la pile usagée.



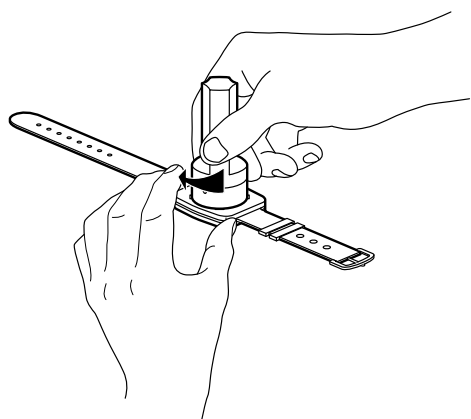
5 Mettre en place un joint neuf.




6 Remettre le cache.



7 Tourner jusqu'à la butée.



 Il y a risque d'explosion si la pile est remplacée par une pile de type incorrect. Mettre au rebut les piles usagées conformément aux instructions.

Présentation et installation des appareils (suite)



NPU DE PROGRAMMATION RÉF. 51IVXNE1004006-07

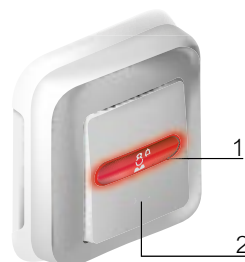
Les émetteurs et les récepteurs pourront être programmés par le fabricant Intervox qui facturera cette prestation.

Pour la maintenance, ce produit peut être vendu par la société Intervox (filiale du groupe Legrand).

Ce produit permet de programmer les émetteurs associés aux récepteurs.

Pour la première installation, l'installateur peut demander à la société Intervox (filiale du groupe Legrand) de programmer les émetteurs et les récepteurs (prestation payante sans achat du NPU de programmation).

Pour l'équipe de maintenance, ce produit peut être vendu avec la procédure de programmation.



- 1 Témoin rouge de retour d'appel
- 2 Bouton poussoir d'appel NF

BLOC D'APPEL ÉTANCHE POUR SANITAIRES OU MILIEUX SPÉCIFIQUES RÉF. 0 782 49

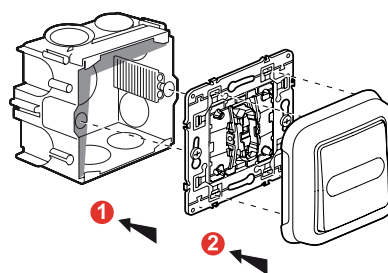
Permet l'appel d'une infirmière.

Adapté aux milieux humides (ex : centres d'adaptation et de remise en forme avec piscine, hammam, sauna...), 2 produits maximum par direction (lit et/ou sanitaire).

Caractéristiques techniques

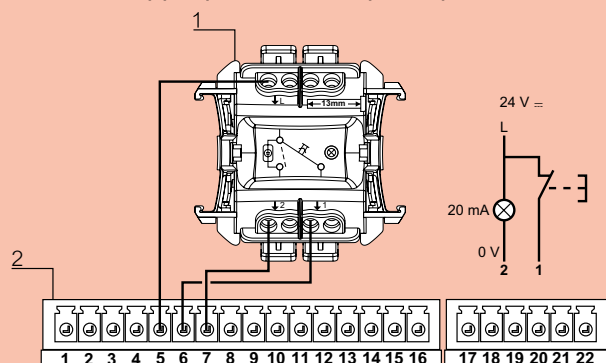
- Alimentation : par les blocs de porte réf. 0 766 06 ou 0 766 07
- Température de fonctionnement : 5 à 40 °C
- Température de stockage : -20 à 70 °C
- Antimicrobien
- Indice de protection : IP 55 - IK 07
- Dimensions hors tout (H x L) : 86 x 86 mm
- Installation : dans boîte d'encastrement 1 poste

Installation murale en encastré avec boîte d'encastrement 1 poste



Raccordement

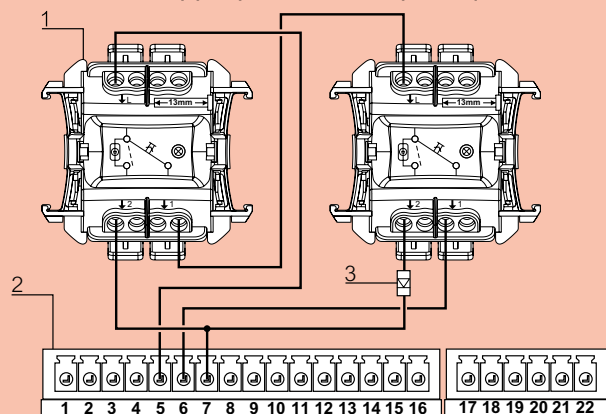
• Du bloc d'appel pour milieux spécifiques



1 Bornier bouton d'appel étanche : 0 782 49

2 Bornier bloc de porte : 0 766 06/07

• De 2 blocs d'appel pour milieux spécifiques

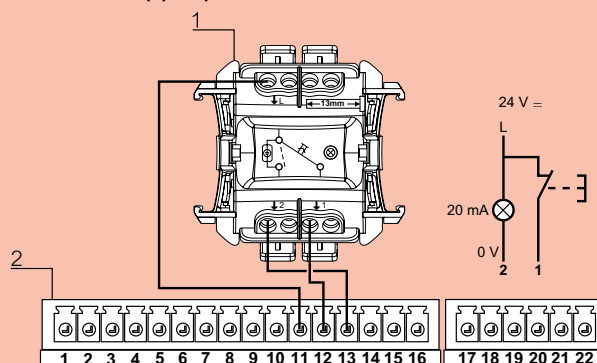


1 Bornier bouton d'appel étanche : 0 782 49

2 Bornier bloc de porte : 0 766 06/07

3 Diode réf. 1N4007 (50 V 1 A)

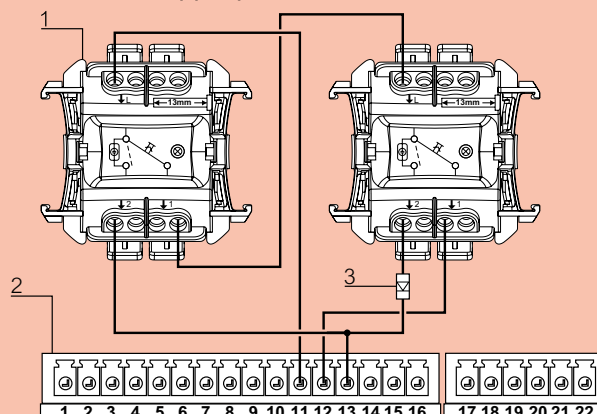
• Du bloc d'appel pour sanitaires



1 Bornier bouton d'appel étanche : 0 782 49

2 Bornier bloc de porte : 0 766 06/07

• De 2 blocs d'appel pour sanitaires

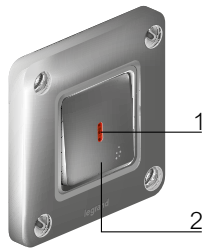


1 Bornier bouton d'appel étanche : 0 782 49

2 Bornier bloc de porte : 0 766 06/07

3 Diode réf. 1N4007 (50 V 1 A)

Présentation et installation des appareils (suite)



- 1 Témoin rouge de retour d'appel
- 2 Bouton poussoir d'appel NF

DISPOSITIFS D'APPEL POUR MILIEUX SPÉCIFIQUES RÉF. 0 782 51

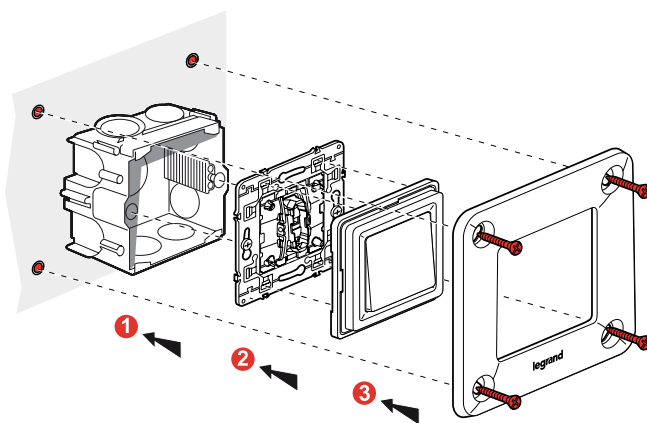
Bloc d'appel haute résistance réf. 0 782 51

Adapté aux établissements psychiatriques, pénitentiaires...

Caractéristiques techniques

- Alimentation : par les blocs de porte 0 766 06 ou 0 766 07
- Température de fonctionnement : 5 à 40 °C
- Température de stockage : -20 à 70 °C
- Indice de protection : IP 55 - IK 10
- Dimensions hors tout (H x L) : 110 x 110 mm
- Installation :
 - dans boîte d'encastrement 1 poste
 - en saillie avec cadre réf. 0 778 90

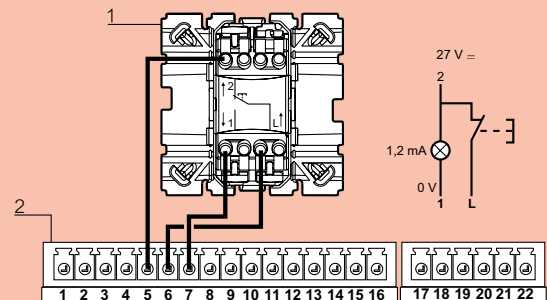
Installation murale en encastré avec boîte d'encastrement 1 poste



Raccordement

Exemple : 1 lit / cellule.

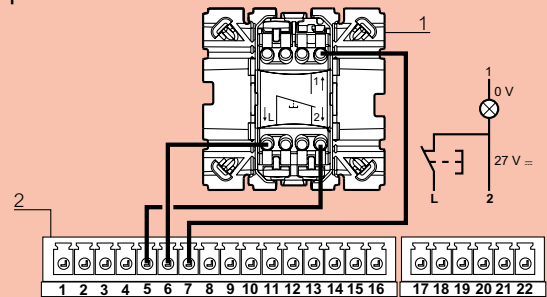
- Actuellement



1 Bornier bouton d'appel Soliroc : 0 782 51

2 Bornier bloc de porte : 0 766 06/07

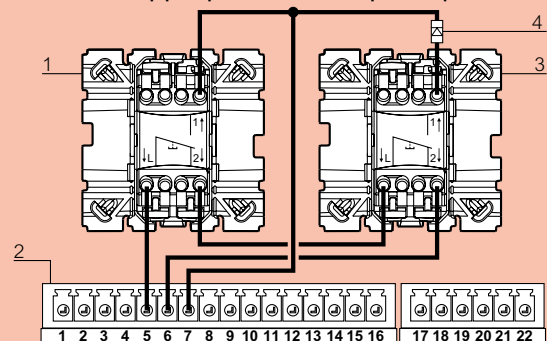
- À partir de 15W48



1 Bornier bouton d'appel Soliroc : 0 782 51

2 Bornier bloc de porte : 0 766 06/07

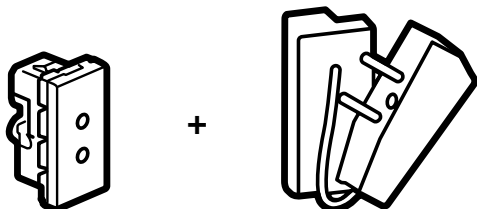
- De 2 blocs d'appel pour milieux spécifiques



1 et 3 Bornier bouton d'appel Soliroc : 0 782 51

2 Bornier bloc de porte : 0 766 06/07

4 Diode 50 V 1 A



DISPOSITIFS D'APPEL BIOMÉDICAL PRISE RÉF. 0 771 50 + FICHE RÉF. 0 782 07

Signale la fin d'un cycle par une alerte sur le système d'appel infirmière.
 Pour connexion d'appareils médicaux électro-portatifs de type pousse-seringue, respirateur...

Composé de :

- **Priise réf. 0 771 50**

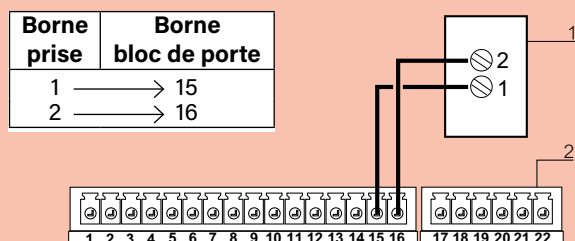
- **Fiche shunt réf. 0 782 07 :**

Pour mise en attente d'alarme biomédical.
 S'utilise avec la prise réf. 0 771 50.

Caractéristiques techniques

- Alimentation : par les blocs de porte réf. 0 766 06 ou 0 766 07
- Température de fonctionnement : 5 à 40 °C
- Température de stockage : -20 à 70 °C
- Indice de protection : IP 20
- Dimensions hors tout (H x L) : 45 x 22,5 mm
- Installation :
 - dans boîte d'encastrement 1 poste avec support universel Batibox réf. 0 802 51
 - en saillie avec cadre réf. 0 802 81 et support universel Batibox réf. 0 802 51
 - possibilité d'installer en goulotte, en applique ou en gaine tête de lit

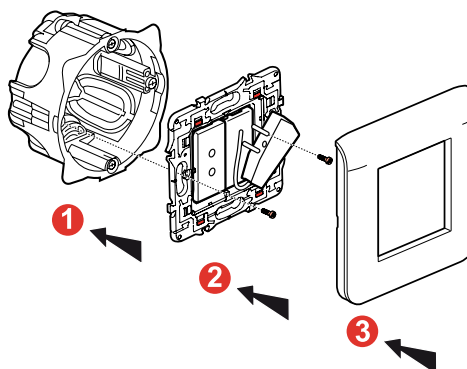
Raccordement



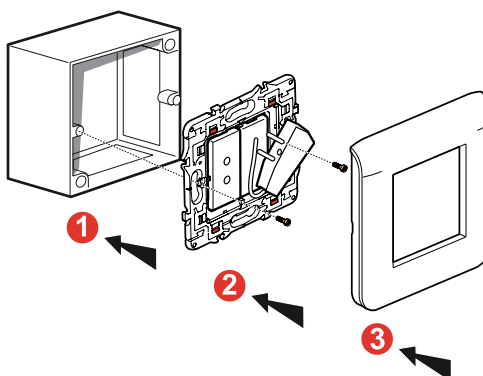
1 Bornier prise d'appel biomédical : 0 771 50

2 Bornier bloc de porte : 0 766 06/07

Installation murale en encastré avec boîte d'encastrement 1 poste avec support réf. 0 802 51

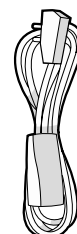


Installation murale en encastré avec boîte d'encastrement 1 poste avec support réf. 0 802 51



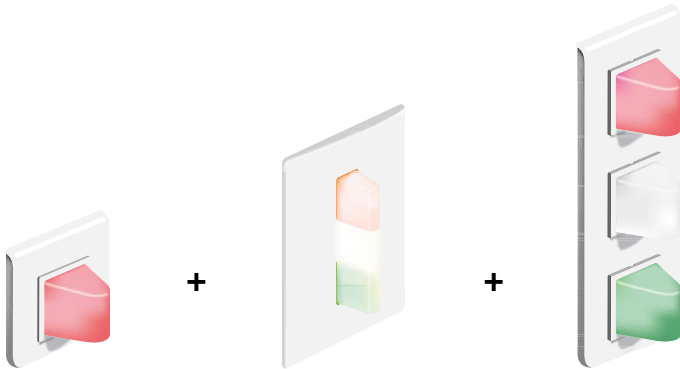
Cas d'application pour EHPAD / RPA

Possibilité d'intégrer une poire d'appel pour l'appel fauteuil. Contact NO/NF, câblé NF d'usine.



0 783 62

Présentation et installation des appareils (suite)

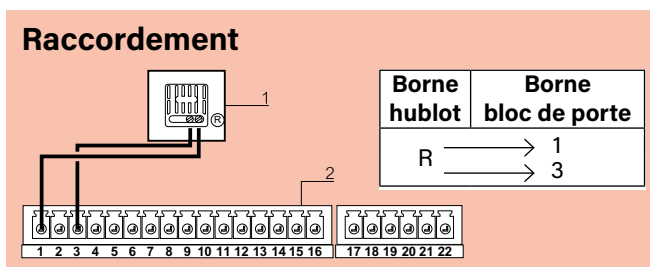


HUBLOTS DE SIGNALISATION POUR COULOIRS

Assurent le report dans le couloir d'information sur l'état de la chambre.
S'installent au dessus des portes.

Hublot de couloir appel seul réf. 0 766 71L

Permet de signaler 1 appel.



1 Bornier hublot : 0 766 71L

2 Bornier bloc de porte : 0 766 06/07

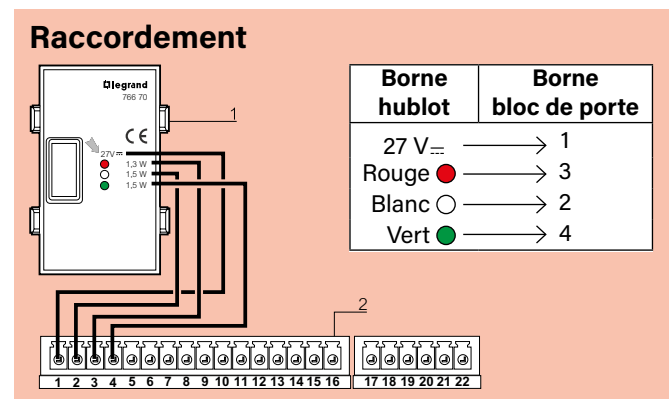
Hublot de couloir appel et présence réf. 0 766 70 et 0 766 76L

Permettent de signaler l'appel, l'appel sanitaire et la présence.

Hublots triangulaires à LEDs.

Préconisés pour le respect de la norme VDE 0834-1, 0834-2 et DIN 41050.

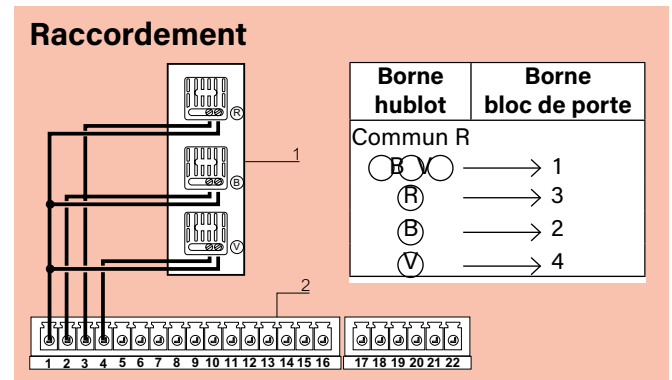
Réf. 0 766 70



1 Bornier hublot monobloc : 0 766 70

2 Bornier bloc de porte : 0 766 06/07

Réf. 0 766 76L



1 Bornier hublot rouge, blanc, vert : 0 766 76L

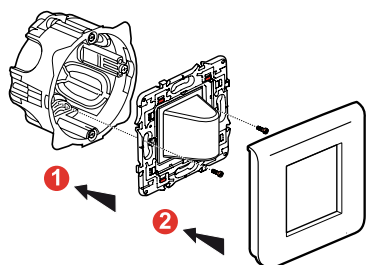
2 Bornier bloc de porte : 0 766 06/07

Caractéristiques techniques

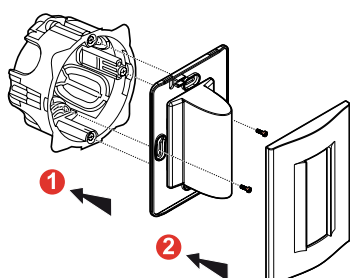
- Alimentation : 27 V_~ (par l'alimentation voyant)
- Température de fonctionnement : 5 à 40 °C
- Température de stockage : -20 à 70 °C
- Indice de protection : IP 21
- Dimensions (H x L) :
 - 0 766 71L : 82 x 82 mm
 - 0 766 70 : 114 x 77,5 mm
 - 0 766 76L : 153 x 82 mm
- Installation :
 - dans boîte d'encastrement
 - 1 poste pour réf 0 766 71L
 - 1 poste pour réf 0 766 70
 - 3 postes pour réf 0 766 76L
 - en saillie
 - avec cadre réf. 0 802 81 pour réf 0 766 71L
 - avec cadre réf. 0 802 83 pour réf 0 766 76L

Installation murale en encastré avec boîte d'encastrement

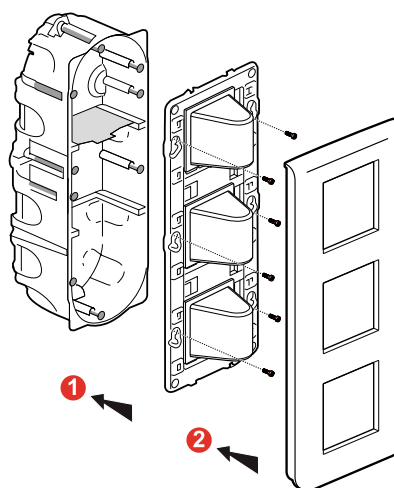
Principe pour réf. 0 766 71L



Principe pour réf. 0 766 70

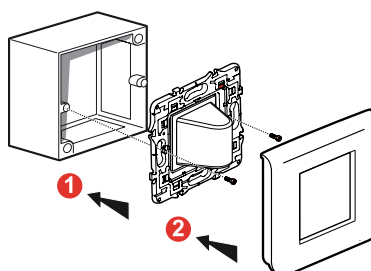


Principe pour réf. 0 766 76L

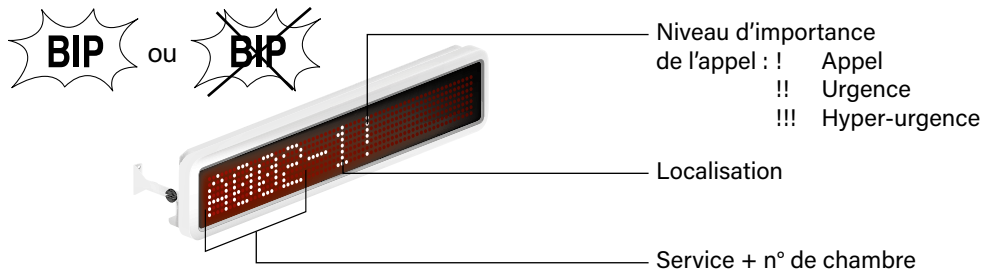


Installation murale en saillie avec cadre

Principe pour réf. 0 766 71L



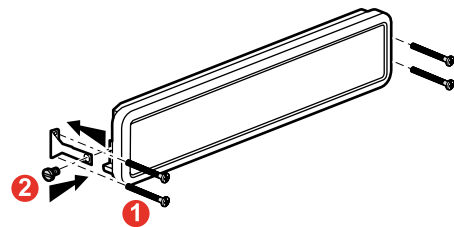
Présentation et installation des appareils (suite)



AFFICHEURS DE COULOIR RÉF. 0 766 04 ET 0 766 05

Indication des appels et présence par niveau de priorité. S'installe dans le couloir. Livré avec alimentation et interface.

Installation murale de l'afficheur simple réf. 0 766 04

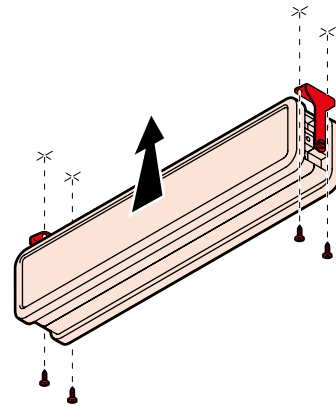


Afficheur simple réf. 0 766 04 et double réf. 0 766 05

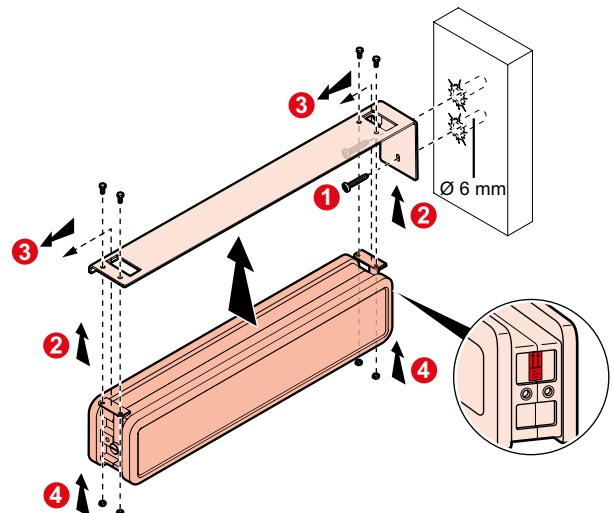
Caractéristiques techniques

- Alimentation : 27 V_{DC}
- Consommation maxi : 0 766 04 : 8 W
0 766 05 : 16 W
- Température de fonctionnement : 5 à 40 °C
- Température de stockage : -20 à 70 °C
- Indice de protection : IP 42
- Dimensions (H x L x P) : 108 x 518 x 47 mm
(0 766 04)
108 x 515 x 94 mm
(0 766 05)
- Installation :
 - en faux-plafond ou au mur
 - en drapeau avec accessoire réf. 0 766 03
- Niveau sonore : 55 dB(A) à 2 m

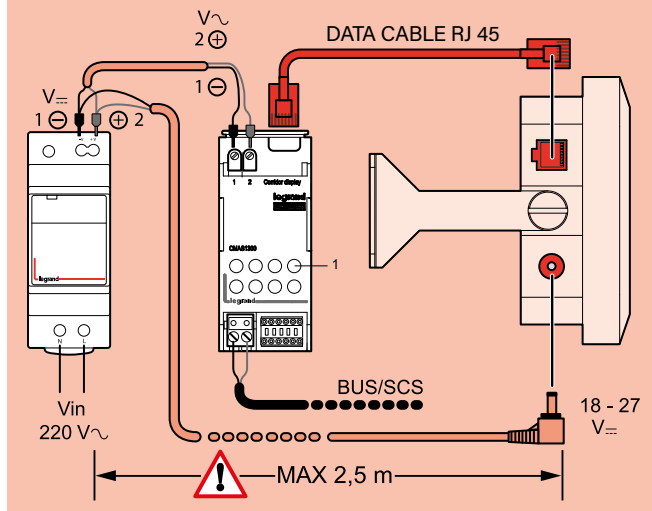
Installation plafond de l'afficheur double réf. 0 766 05



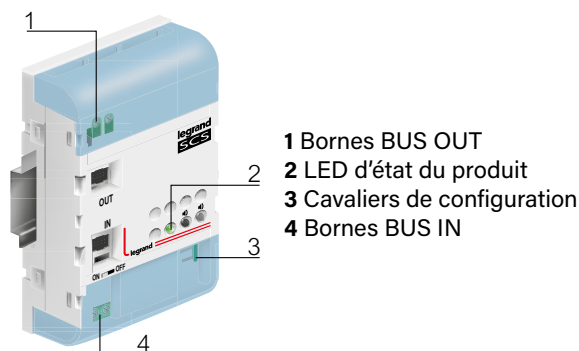
Installation en drapeau avec accessoire 0 766 03 de l'afficheur simple réf. 0 766 04 ou double réf. 0 766 05



Raccordement



1 Bouton pour configuration virtuelle



- 1 Borne BUS OUT
- 2 LED d'état du produit
- 3 Cavaliers de configuration
- 4 Borne BUS IN



EXTENSION BUS/SCS RÉF. 0 766 10

L'extension BUS/SCS permet la communication d'information entre 2 systèmes d'appel infirmière BUS/SCS.

Elle est utilisée dans le cadre de regroupement de services ou pour services supérieurs à 50 chambres. Elle est dotée de deux bornes de liaison au BUS, repérées IN et OUT. La face avant comporte une touche C pour la configuration virtuelle et une LED de signalisation :

- Alimentation et configuration correctes (allumée fixe)
- Absence BUS (éteinte)
- Configuration absente ou incorrecte (clignotante)

⚠ Pas de bouton de déclaration pour la configuration virtuelle (relever l'ID).

En cas de configuration virtuelle en mode autonome, il faut utiliser l'alimentation du kit 0 766 16 (sur l'entrée IN) + une seconde alimentation BUS/SCS externe (sur la sortie OUT).

Caractéristiques techniques

- Alimentation : 27 V_~
- Consommation sur l'alimentation BUS en fonctionnement : 40 mA
- Température de fonctionnement : 5 à 40 °C
- Température de stockage : -20 à 70 °C
- Encombrement : 4 modules DIN

En version passerelle : Permet dans un bâtiment d'étendre le nombre de service (étage) en se connectant sur le BUS vertical (cf. exemple d'installation p. 4). Maxi : 14 produits raccordés sur le BUS vertical.

En version répéteur : Permet dans un service (réf. 0 766 11) d'étendre la longueur du BUS/SCS ou d'augmenter le nombre de chambres. Maxi : 2 produits par BUS (d'étage).

LOGICIEL DE TRAÇABILITÉ RÉF. 0 766 18

Ce logiciel permet la mémorisation, l'enregistrement de l'heure et de la date des événements ainsi que leur classement selon la typologie (appels, présence, acquittement...).

S'installe sur un PC raccordé à l'interface de traçabilité réf. 0 766 17 via le cordon USB (type A) - mini USB (type A).

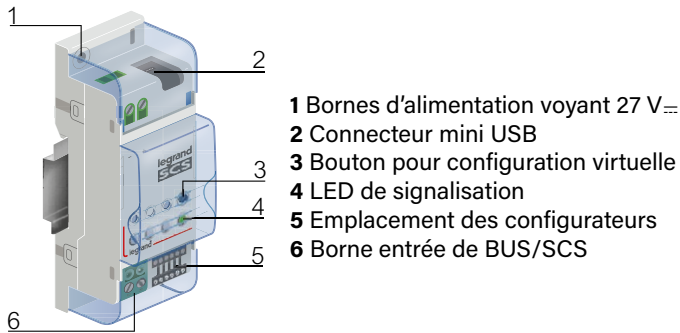
Il est possible d'installer le logiciel sur plusieurs postes.

Configuration minimum requise

- PC équipé d'un processeur Pentium (1 GHz minimum)
- 512 Mo (XP) ou 1 Go (Vista/7) de RAM
- Carte graphique SVGA de résolution 800 x 600 en 256 couleurs
- 500 Mo d'espace disque dur
- Lecteur CD-Rom
- Souris
- Windows XP 32 bits Service Pack 2, Vista 32 et 64 bits, Windows 7 32 et 64 bits
- Microsoft .NET Framework 4.0
- Un tableur compatible avec fichier .csv (ex : excel, etc.)
- Accès internet pour contrôle et dépannage à distance

⚠ La notice du logiciel de traçabilité est disponible dans le CD du logiciel.

Présentation et installation des appareils (suite)



- 1 Bornes d'alimentation voyant 27 V \approx
- 2 Connecteur mini USB
- 3 Bouton pour configuration virtuelle
- 4 LED de signalisation
- 5 Emplacement des configurateurs
- 6 Borne entrée de BUS/SCS

Configuration requise :

- PC avec processeur Pentium > 1 GHz
- Mémoire vive (RAM) : 512 Mo (XP) o 1 Go (Vista/7)
- Carte graphique SVGA 800x600 pixel 256 couleurs
- Disque dur avec 500 Mo disponibles
- Lecteur de CD-ROM
- Souris
- Windows XP 32 bit Service Pack 2, Vista 32 et 64 bit, Windows 7 32 et 64 bit
- Microsoft .NET Framework 4.0
- Un tableur compatible avec fichier .csv (ex : excel, etc.)
- Accès internet pour contrôle et dépannage à distance

INTERFACE DE TRAÇABILITÉ RÉF. 0 766 17

Cette interface permet de mémoriser tous les événements (jusqu'à 100 000 événements : appel depuis la chambre, appel sanitaires, présence infirmière et tranquillisation, alarme biomédicale, défaut système, etc.) survenus dans un service. Les informations sont sauvegardées directement dans l'appareil. Les données peuvent être soit téléchargées, soit envoyées par flux RSS avec le logiciel réf. 0 766 18 via le port USB.

Au-delà du 100 000^{ème} événement, en fonction du paramétrage choisi, soit les enregistrements sont bloqués, soit les enregistrements les plus anciens sont écrasés.

Cordon USB (type A) - mini USB (type A) fourni (longueur 1,8 m).

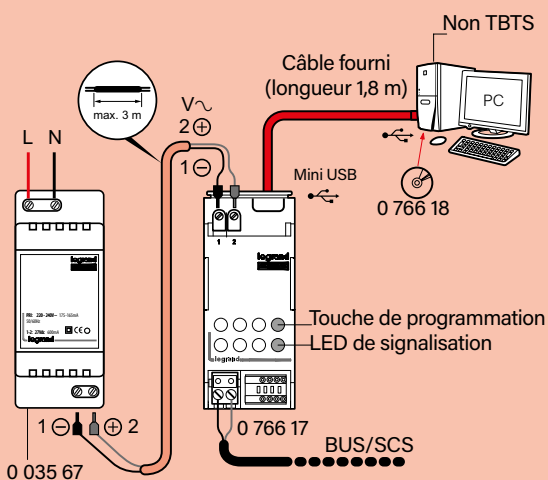
⚠ Pour avoir la fonction traçabilité, il est nécessaire d'installer 1 interface par service (1 interface ne peut pas regrouper plusieurs services, car elle est surveillée par le pupitre principal de son service).

Caractéristiques techniques

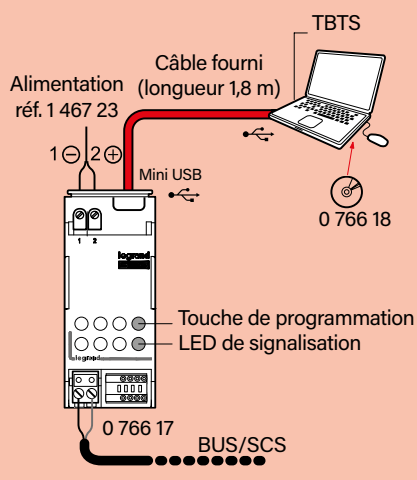
- Alimentation : 27 V \approx
- Consommation sur alimentation voyant : 30 mA
- Consommation sur alimentation BUS : 4,5 mA
- Température de fonctionnement : 5 à 40 °C
- Température de stockage : -20 à 70 °C
- Encombrement : 2 modules DIN

Raccordement

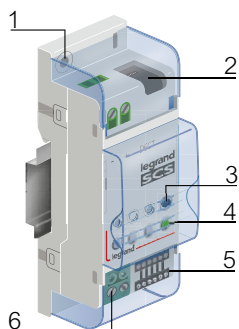
• Non TBTS



• TBTS



⚠ Pour savoir si votre ordinateur est TBTS ou non, reportez-vous aux caractéristiques de son alimentation.



- 1 Bornes d'alimentation voyant 27 V_~
- 2 Connecteur RJ11 ESPA 4.4.4.
- 3 Bouton de configuration virtuelle
- 4 LED de signalisation
- 5 Emplacement des configurateurs
- 6 Borne d'entrée de BUS/SCS

INTERFACE DECT RÉF. 0 766 19

Cette interface permet le transfert des événements du système BUS au système DECT en utilisant le protocole ESPA 4.4.4.

⚠ Pour avoir la fonction DECT, il est nécessaire d'installer 1 interface par service (1 interface ne peut pas regrouper plusieurs services, car elle est surveillée par le pupitre principal de son service).

Caractéristiques techniques

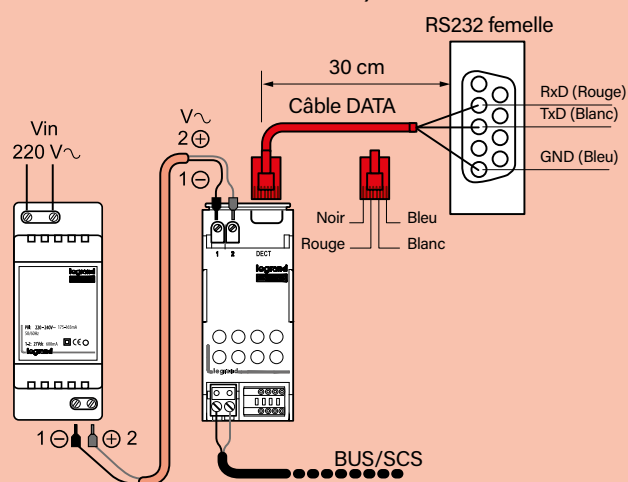
- Alimentation : 27 V_~
- Consommation sur alimentation voyant : 30 mA
- Consommation sur alimentation BUS : 4,5 mA
- Température de fonctionnement : 5 à 40 °C
- Température de stockage : -20 à 70 °C
- Encombrement : 2 modules DIN

Paramètres de communication

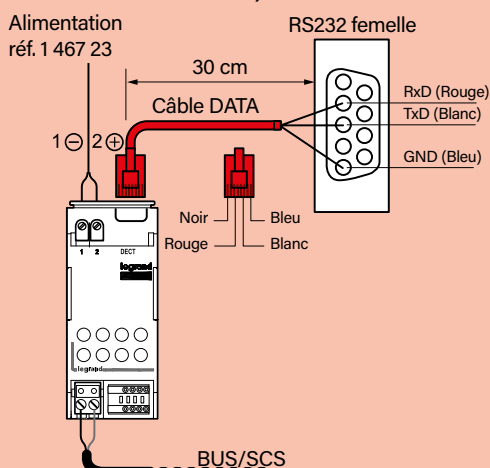
- Vitesse : 9600 bauds
- Bits de données : 7
- Parité : paire
- Bit stop : 1

Raccordement

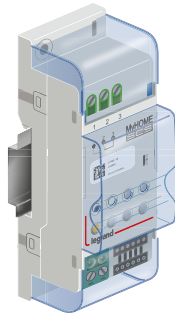
▪ Non TBTS (produit de couplage téléphonique non certifié TBTS)



▪ TBTS (produit de couplage téléphonique certifié TBTS)



Présentation et installation des appareils (suite)





INTERFACE POUR REPORT D'INFORMATIONS RÉF. 0 766 78

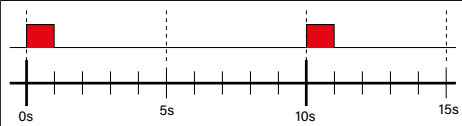
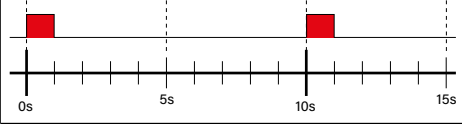
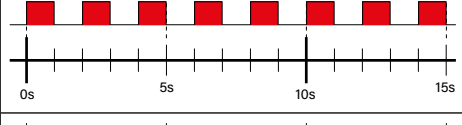
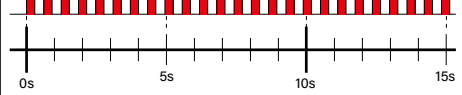
Cette interface contact permet d'ajouter le report d'informations visuelles ou sonores d'un service donné dans une zone déportée éloignée de ce service (ex : couloir, ...). S'installe dans le lieu où doit être fait le report.

Caractéristiques techniques

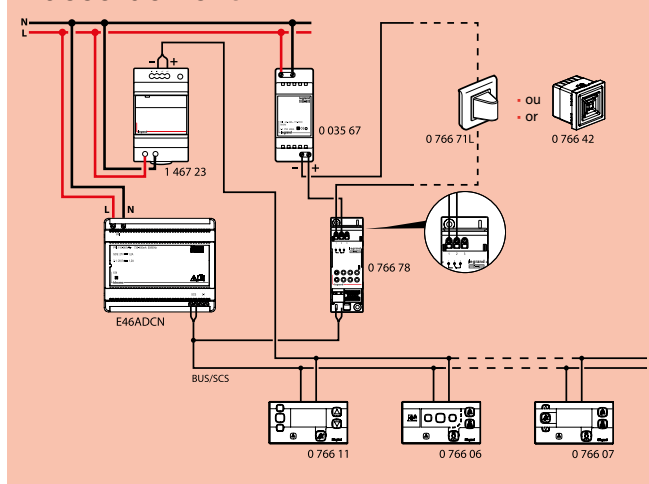
- Alimentation : 27 V_{DC}
- Consommation sur alimentation BUS :
 - mode veille : 15 mA
 - maxi : 47 mA
- Température de fonctionnement : 5 à 40 °C
- Température de stockage : -20 à 70 °C
- Encombrement : 2 modules DIN
- Appareil de sécurité à double isolement TBTS

			
110 V _~	440 VA	4 A	440 VA
230 V _~	920 VA		920 VA
12 V _{DC} /~	48 VA		48 VA
48 V _{DC} /~	192 VA		192 VA
			4 A

Report d'informations sonores (depuis le buzzer réf. 0 766 42)

Types de sonneries	Description
	Appel d'un patient
	Appel toilettes
	Appel d'urgence
	Appel d'hyper-urgence

Raccordement



Report d'informations visuelles (depuis le voyant réf. 0 766 71L)

Lors d'un appel patient, quelque soit l'importance de l'appel, le voyant s'allume de manière fixe et reste allumé jusqu'à l'acquiescement par l'infirmière.

⚠ Ce type de report ne tient pas compte du niveau d'urgence de l'appel



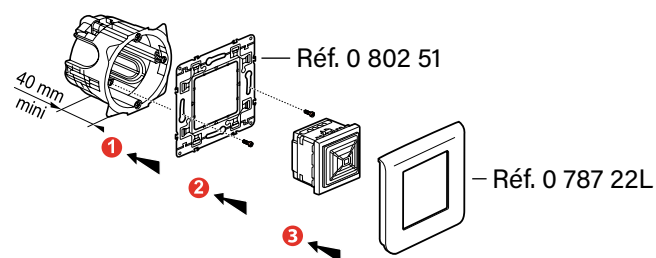
SONNERIE À TIMBRE ÉLECTRONIQUE RÉF. 0 766 42

Associée à une interface pour report d'information réf. 0 766 78, cette sonnerie permet le report sonore d'un appel pour amplification ou report dans une zone déportée.

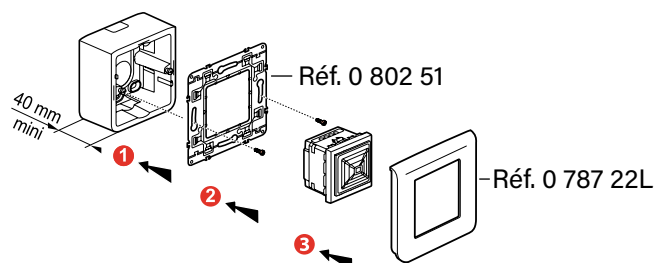
Caractéristiques techniques

- Alimentation : 27 V_~ (par l'alimentation réf. 0 035 67)
- Consommation : 9 mA
- Température de fonctionnement : -10 à 55 °C
- Température de stockage : -20 à 70 °C
- Indice de protection : IP 41-IK 05
- Niveau sonore : 80 dB(A) à 1m
- Dimensions hors tout (H x L) : 45 x 45 mm

Installation murale en encastré avec boîte d'encastrement à vis 1 poste



Installation murale en saillie avec cadre réf. 0 802 81



Présentation et installation des appareils (suite)

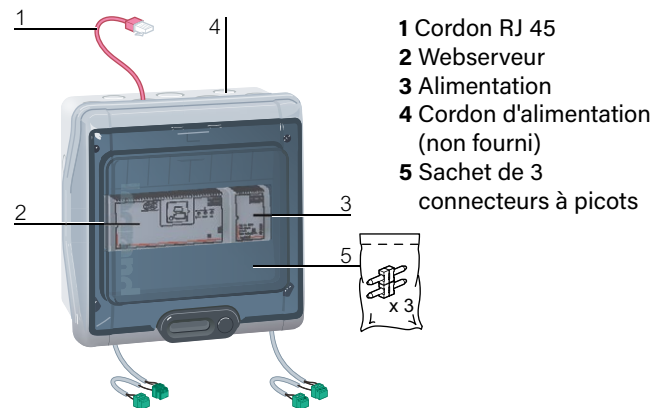


LOGICIEL NURSE CALL CONFIGURATOR RÉF. 0 766 15

Ce logiciel permet la configuration virtuelle de l'installation.
S'utilise avec le kit de configuration réf. 0 766 16.

Configuration minimum requise

- PC équipé d'un processeur Pentium (2 GHz minimum)
- 512 Mo (XP) ou 1 Go (Vista/7) de RAM
- Carte graphique SVGA de résolution 800 x 600 en 256 couleurs
- 500 Mo d'espace disque dur
- Lecteur CD-Rom
- Souris
- Windows XP 32 bits Service Pack 2, Vista 32 et 64 bits
- Microsoft .NET Framework 3.5



KIT DE CONFIGURATION RÉF. 0 766 16

Ce kit permet de configurer les produits du système hospitalier.
Il nécessite pour cela d'être raccordé à un PC équipé du logiciel Nurse Call Configurator (0 766 15).
Il peut être utilisé en dehors de l'installation (autonome) ou bien raccordé à l'installation déjà existante.

Caractéristiques techniques

- Tension d'alimentation : 220 - 240 V \sim - 50/60 Hz
- Tension de sortie : 27 V \equiv
- Température de fonctionnement : 0 à 45 °C
- Température de stockage : -20 à 70 °C
- Conforme à la NF C 15-100

1 Entrée alimentation



2 Sortie alimentation

1 Entrée alimentation



2 Sortie alimentation

ALIMENTATION BUS/SCS RÉF. BT E56

L'alimentation doit être utilisée pour alimenter le BUS de communication du système (BUS/SCS). Elle permet également le fonctionnement en mode dégradé, si l'alimentation voyant n'est plus assurée. Ainsi, la communication sur le BUS reste opérationnelle mais pas les voyants en local. Appareil de sécurité à double isolement TBTS.

ALIMENTATION BUS/SCS POUR PHONIE RÉF. BT 346050

L'alimentation doit être utilisée pour alimenter le BUS de communication du système (BUS/SCS), dans le cas d'une installation de bloc phonie. Elle permet également le fonctionnement en mode dégradé, si l'alimentation voyant n'est plus assurée. Ainsi, la communication sur le BUS reste opérationnelle mais pas les voyants en local. Appareil de sécurité à double isolement TBTS.

Caractéristiques techniques

Données nominales entrées (PRI)

- Tension nominale : 110 - 240 Vca
- Courant nominal : 730 - 400 mA
- Plage fréquences de fonctionnement : 50 - 60 Hz
- Puissance absorbée à pleine charge : 40 W max
- Puissance dissipée : 8 W max
- Efficacité à pleine charge : 80 % typ.
- Puissance en stand - by : < 1 W
- Température de fonctionnement : (-10) - (+55)°C
- Fusible intégré (côté PRI) : F1T3, 15A 250V

données nominales sortie (SCS)

- Tension nominale : 27 Vcc
- Courant nominale : 1,2 A
- Puissance nominale : 32,4 W

données nominales (bornes 2 - 1)

- Tension nominale : 28,5 Vc
- Courant nominale : 1,2 A
- Puissance nominale : 34,2 W

Données dimensionnelles

- Dimensions hors tout : 6 modules DIN

Caractéristiques techniques

PRI (entrée alimentation CA)

- Tensions nominales : 110 - 240 V
- Courants nominaux : 730 - 400 mA
- Plage fréquences de fonctionnement : 50 - 60 Hz
- Puissance absorbée à pleine charge : 40 W max
- Puissance dissipée : 8 W max
- Efficacité à pleine charge : 80 % typ.
- Puissance en stand - by : < 1 W
- Température de fonctionnement : (-10) - (+55)°C
- Fusible intégré (côté PRI) : F1T3, 15A 250V

BUS TK, BUS PI, SCS

- Tension nominale : 27 Vcc
- Courant nominale : 1,2 A
- Puissance nominale : 32,4 W

1 - 2

- Tension nominale : 28,5 Vc
- Courant nominale : 1,2 A
- Puissance nominale : 34,2 W

Données dimensionnelles

- Dimensions hors tout : 6 modules DIN

Présentation et installation des appareils (suite)



ALIMENTATION VOYANTS RÉF. 1 467 23

Cette alimentation doit être utilisée pour alimenter les voyants de signalisation, bloc de porte, pupitre, hublots...
Appareil de sécurité à double isolement TBTS.

Caractéristiques techniques

- Tension d'alimentation : 230 V \sim \pm 10% - 50/60 Hz
- Tension de sortie : 29 V \equiv
Réglage potentiomètre au maximum
- Intensité maxi : 2,5 A
- Consommation maxi : 60 W
- Température de fonctionnement : 5 à 40 °C
- Température de stockage : -20 à 70°C
- Indice de protection : IP 30
- Encombrement : 3 modules DIN
- Installation sans phonie :
1 alimentation pour 25 directions*
- Installation avec phonie :
1 alimentation pour 16 directions*

* Directions : pièces d'où proviennent les appels



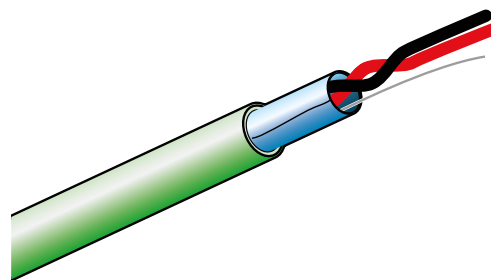
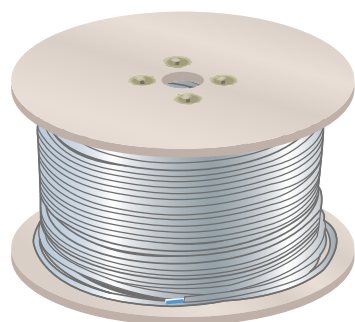
ALIMENTATION AUXILIAIRE RÉF. E49

Permet d'alimenter l'interface DECT réf. 0 766 19, l'interface de traçabilité réf. 0 766 17 et les afficheurs de couloirs réf. 0 766 04/05.

Appareil de sécurité à double isolement TBTS.

Caractéristiques techniques

- Tension d'alimentation : 230 V \sim
- Tension de sortie BUS : 27 V \equiv
- Intensité maxi BUS : 600 mA
- Puissance maxi : 21,5 W
- Consommation maxi : 26,8 W
- Température de fonctionnement : 5 à 40 °C
- Température de stockage : -20 à 70 °C
- Indice de protection : IP 20
- Encombrement : 2 modules DIN



CÂBLE RÉF. 0 492 72 (200 mètres) et CÂBLE RÉF. 0 492 75 (500 mètres) à partir de 18W17

Le câble réf. 0 492 72 remplace la réf. 0 492 33 de 11W45 à 18W16.

Le câble réf. 0 492 75 remplace la réf. 0 492 73 de 11W45 à 18W16.

Câble BUS/SCS sans halogène utilisé pour connecter les produits communicants du système appel infirmière. Ce câble prend en compte les nouvelles normes de 2017. Il doit être utilisé dans les bâtiments tertiaires soumis aux règles de résistance au feu.

Normes de référence

Le câble répond aux exigences des normes : EN50290, EN50395, EN50575.

Selon la norme EN50575 de la réglementation UE N°305/2011, le câble est classé Cca-s1b, câble de type 1.

Caractéristiques techniques

- Couleur de la gaine : blanc (RAL 9010)
- Diamètre extérieur : 7,3 mm
- Nombre de fils : 2 fils souples torsadés non blindés avec une gaine
- Couleur des fils : marron - marron blanc
- Section des fils : 0,56 mm²
- Matériau conducteur : cuivre électrolytique rouge
- Résistance électrique : inférieur à 72 Ω/km
- Température de fonctionnement : -15 à 70 °C
- Température de court circuit : 150 °C max
- Température de stockage : -20 à 70 °C
- Longueur : 200 m / 500 m en touret

Installation

Le câble doit être installé dans les chemins de câble courants faibles.

Dans le cas d'un passage souterrain (interbâtiment), il doit être installé dans un conduit courant faible dédié à cet effet.

CÂBLE BUS/KNX RÉF. 0 492 91/92

Les câbles KNX sont disponibles en version 1 paire ou 2 paires.

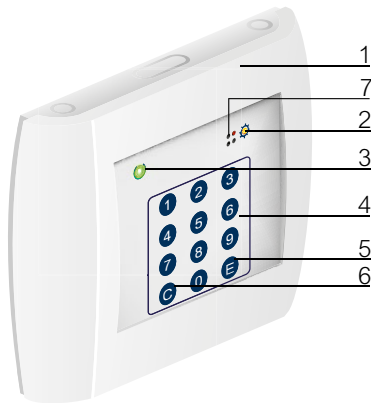
Câble livré en longueurs de 500 m.

Couleur vert RAL 6018.

Caractéristiques techniques

- Câble cuivre - Nu 0,5 mm² - Ø 0,80 mm.
- Boucle maximale de résistance DC : 73,2 Ohm/km.
- Capacité maximale à 800 Hz : 100 nF/km.
- Inductance : 0,65 mH / km.
- Tension maximale de fonctionnement DC : 800 V
- Tension maximale de fonctionnement AC (5 min.) : 2 500 V
- Tension maximale de fonctionnement AC (1 min.) : 4 000 V
- Isolation : PE - Ø 1,6 mm.
- Résistance d'isolement (à 500 V, 1 min.) : 10 GOhm km.
- Nombre de paires : 1 paire (2 conducteurs/paire).
- Identification du conducteur : ROUGE / NOIR.
- Emballage : 1 x feuille PET.
- Dans l'ensemble de blindage : feuilleté AL-feuille fil + vidange en cuivre 0,4 mm².
- Fil de déchirement et d'identification : OUI.
- Diamètre extérieur : 5,5 mm².
- Densité de la fumée : IEC 61034-2.
- Corrosivité des gaz d'incendie : IEC 60754-1/2.
- Gaine extérieure : LSFROH - Vert RAL 6018.
- Câble marquage : LEGRAND EIB BUS LSFROH 1x2/0.8, semaine, année numéro de lot et compteur de marquage.
- Température de fonctionnement : -25 à + 70 °C

Présentation et installation des appareils (suite)



- 1 Aimant d'activation du bracelet
- 2 LED de détection (orange)
- 3 LED d'état (verte)
- 4 Clavier à code
- 5 Touche de validation
- 6 Touche de correction
- 7 Buzzer

DISPOSITIF D'ERRANCE SECURISÉE

Permet de signaler le franchissement d'une porte par le résident équipé d'un bracelet réf. 0 766 20.
Fonctionne avec le bloc de porte réf. 0 766 06 configuré pour l'errance sécurisée et permettant l'acquiescement.

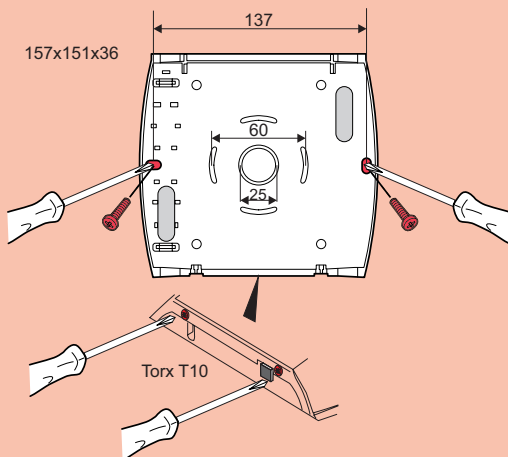
Contrôleur de porte réf. 0 766 22

Le contrôleur de porte récupère les informations de l'antenne réf. 0 766 21 et du contact de porte réf. 0 431 00 et en fonction de son mode d'utilisation, soit déclenche l'appel infirmière, soit bloque la porte. Si la porte est bloquée, il est possible de la déverrouiller avec des codes spécifiques. Clavier codé permettant de capter le signal du bracelet lors du franchissement d'une porte définie. Nécessite une alimentation modulaire 12 V...

Caractéristiques techniques

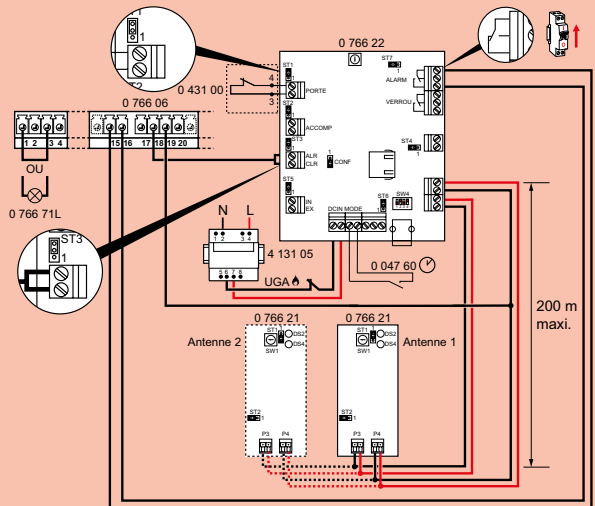
- Alimentation : 12 V...
- Dimensions (H x L x P) : 120 x 150 x 50 mm
- Fixation par vis sur le mur
- Température de fonctionnement : 0 à 45 °C
- Température de stockage : -20 à 70 °C

Fixation

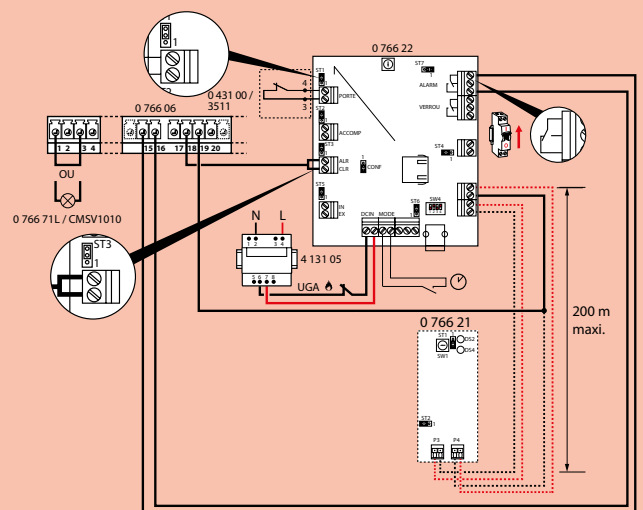


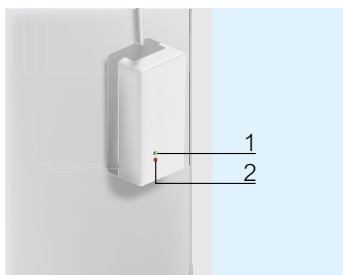
Raccordement

- De 11W45 à 15W27



- À partir de 15W28

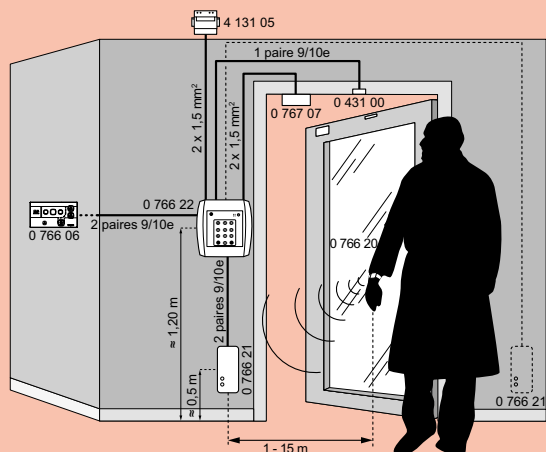




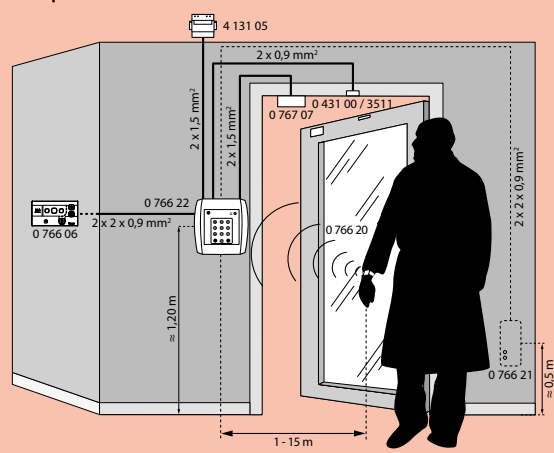
- 1 LED d'état (verte)
- 2 LED de détection (rouge)

Montage

- De 11W45 à 15W27



- À partir de 15W28



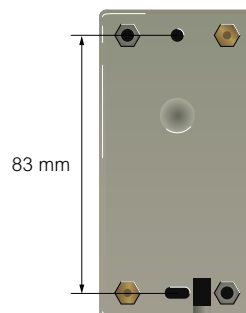
Antenne réf. 0 766 21

Reçoit le signal du bracelet et le transmet au contrôleur réf. 0 766 22. Il est possible de régler la portée de l'antenne (environ 1 à 15 m).

Caractéristiques techniques

- Alimentation : par le contrôleur de porte réf. 0 766 22
- Dimensions (H x L x P) : 50 x 100 x 40 mm
- Fixation par vis sur le mur
- Température de fonctionnement : 0 à 45 °C
- Température de stockage : -20 à 70 °C

Fixation



Bracelet réf. 0 766 20 (17W01)

Equipé d'un transmetteur radio 869 MHz.

Fixation permanente.

Mise en service : voir le guide errance sécurisée LE04653..

Il est recommandé de changer les piles tous les ans.



Caractéristiques techniques

- IP 67
- Anti-allergique
- Coloris : émetteur blanc et bracelet noir



Modes de fonctionnement

APPEL + PRÉSENCE

C'est le programme de base de toute l'installation de signalisation hospitalière. Il offre, d'origine, toutes les fonctions essentielles et peut être élargi avec les fonctions Errance Sécurisée et Phonie.

Scénario 1 :

1- Appel du patient depuis la chambre



Le patient appelle en appuyant sur le manipulateur.



Le bloc de porte signale l'appel et émet une alarme sonore.

2- Présence de l'infirmière dans la chambre



L'infirmière signale sa présence sur le bloc de porte.



Le bloc de porte arrête l'alarme sonore.

3- Acquiescement de l'appel par l'infirmière



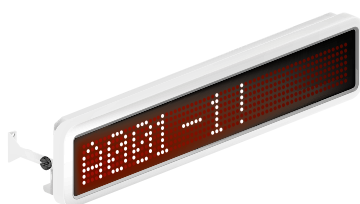
L'infirmière signale que l'appel a été traité.



Le bloc de porte s'éteint.



Le voyant rouge du hublot de couloir s'allume de manière fixe.



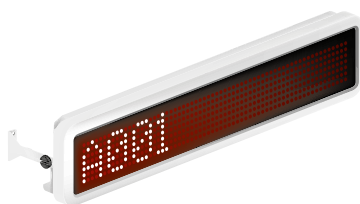
L'afficheur de couloir indique la chambre en appel.



Le pupitre de la salle infirmière signale la chambre en appel et émet une alarme sonore.



Le voyant vert du hublot de couloir s'allume de manière fixe également.



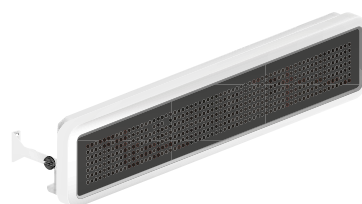
L'afficheur de couloir signale la chambre en présence infirmière.



Le pupitre de la salle infirmière signale la présence de l'infirmière dans la chambre.



Tous les voyants du hublot de couloir s'éteignent.



L'afficheur de couloir ne signale plus cet appel.



Le pupitre de la salle infirmière ne signale plus cet appel.

Modes de fonctionnement (suite)

APPEL SANITAIRES + PRÉSENCE

Scénario 2 :

1- Appel du patient depuis les sanitaires



Le bloc de porte signale l'appel et émet une alarme sonore.

2- Présence de l'infirmière dans la chambre



L'infirmière signale sa présence sur le bloc de porte.



Le bloc de porte arrête l'alarme sonore.

3- Acquiescement de l'appel par l'infirmière



L'infirmière signale que l'appel a été traité.



Le bloc de porte s'éteint.



Les voyants rouge et blanc du hublot de couloir s'allument de manière fixe.



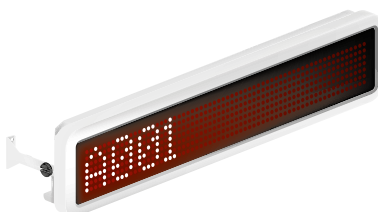
L'afficheur de couloir signale la chambre en appel (appel sanitaire signalé).



Le pupitre de la salle infirmière signale la chambre en appel.



Le voyant vert du hublot de couloir s'allume de manière fixe également.



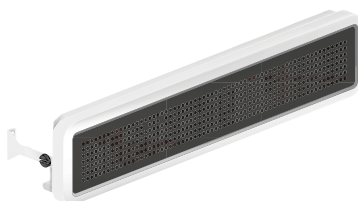
L'afficheur de couloir signale la chambre en présence infirmière.



Le pupitre de la salle infirmière signale la présence de l'infirmière dans la chambre.



Tous les voyants du hublot de couloir s'éteignent.



L'afficheur de couloir ne signale plus cet appel.



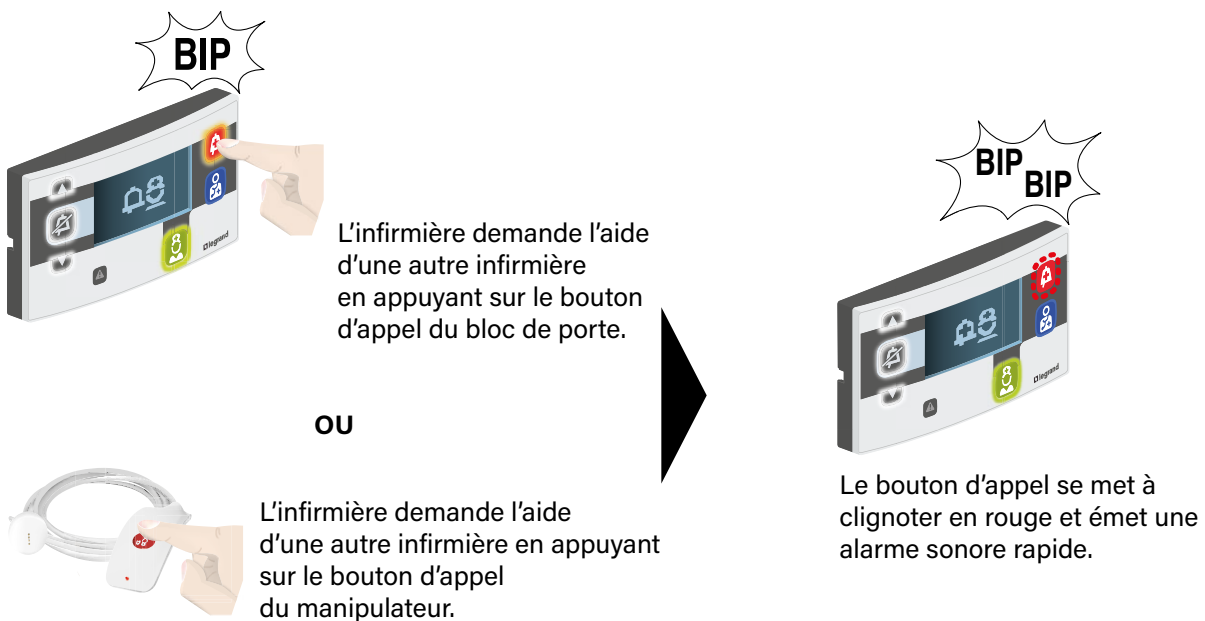
Le pupitre de la salle infirmière ne signale plus cet appel.

Modes de fonctionnement (suite)

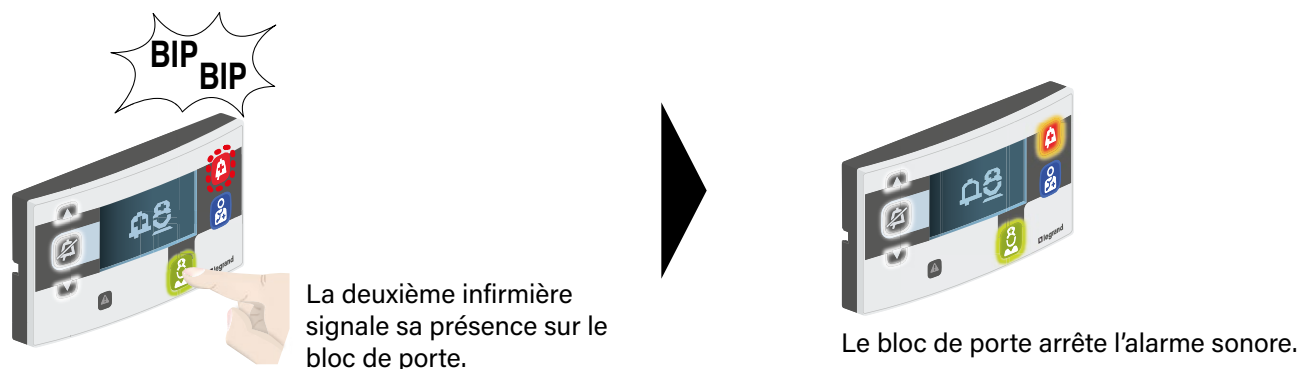
APPEL + PRÉSENCE + AIDE INFIRMIÈRE (APPEL D'URGENCE)

Scénario 3 :

- 1- Appel du patient depuis la chambre (voir scénario 1 appel + présence)
- 2- Présence de l'infirmière dans la chambre
- 3- Demande d'aide de la part de l'infirmière



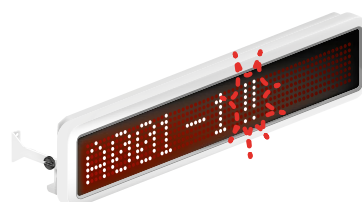
4 - Présence de l'aide infirmière dans la chambre



5 - Acquiescement de l'appel (voir scénario 1 appel + présence)



Le voyant rouge clignote et le voyant vert reste allumé de manière fixe.



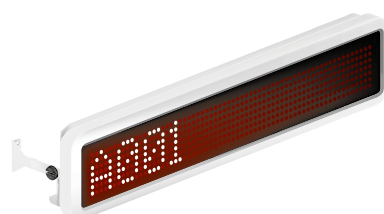
L'afficheur de couloir signale la chambre en appel.



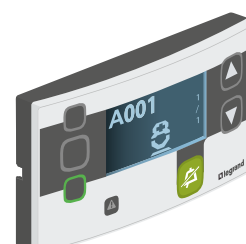
Le pupitre de la salle infirmière signale la chambre en appel et émet une alarme sonore plus rapide.



Le voyants rouge et vert du hublot de couloir s'allument de manière fixe.



L'afficheur de couloir ne signale plus cet appel.



Le pupitre de la salle infirmière ne signale plus cet appel.

Modes de fonctionnement (suite)

APPEL SANITAIRE + PRÉSENCE + AIDE INFIRMIÈRE (APPEL D'URGENCE)

Scénario 4 :

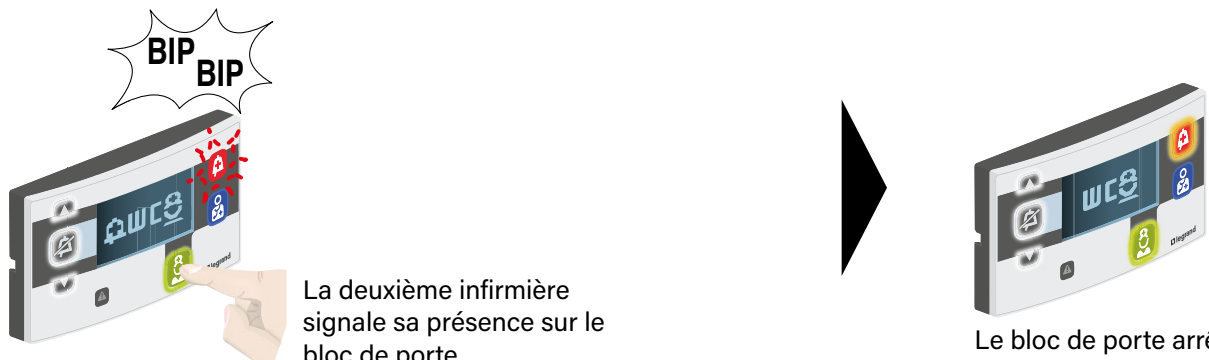
- 1- Appel du patient depuis les sanitaires (voir scénario 2 appel sanitaire + présence)
- 2- Présence de l'infirmière dans la chambre
- 3- Demande d'aide de la part de l'infirmière



L'infirmière demande l'aide d'une autre infirmière en lançant un appel depuis la tirette sanitaire, le bouton d'appel du manipulateur ou le bouton d'appel du bloc de porte.

Le bouton d'appel se met à clignoter en rouge et émet une alarme sonore rapide.

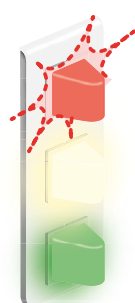
4 - Présence de l'aide infirmière dans la chambre



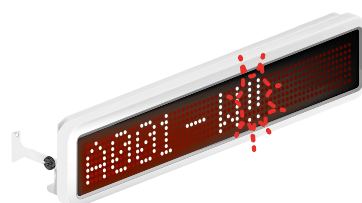
La deuxième infirmière signale sa présence sur le bloc de porte.

Le bloc de porte arrête l'alarme sonore.

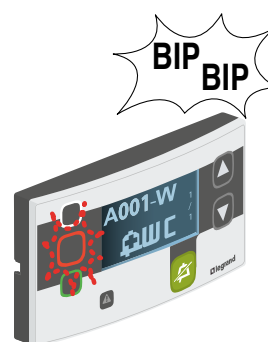
5 - Acquiescement de l'appel (voir scénario 2 appel sanitaire + présence)



Le voyant rouge clignote et les voyants blanc et vert restent allumés de manière fixe.



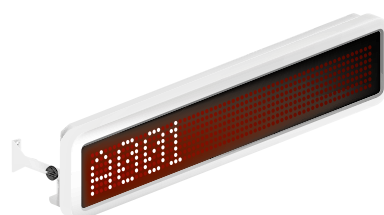
L'afficheur de couloir signale la chambre en appel (appel sanitaire signalé).



Le pupitre de la salle infirmière signale la chambre en appel et émet une alarme sonore plus rapide.



Le voyants rouge et vert du hublot de couloir s'allument de manière fixe.



L'afficheur de couloir ne signale plus cet appel.



Le pupitre de la salle infirmière ne signale plus cet appel.

Modes de fonctionnement (suite)

APPEL + PRÉSENCE + APPEL D'HYPER-URGENCE (DOCTEUR OU RÉANIMATION)

Scénario 5 :

- 1- Appel du patient depuis la chambre (voir scénario 1)
- 2- Présence de l'infirmière dans la chambre (voir scénario 1)
- 3- Demande d'hyper urgence (docteur ou réanimation) de la part de l'infirmière



L'infirmière demande une aide pour réanimation hyper-urgente en appuyant sur le bouton d'appel du bloc de porte.



Le bouton d'appel se met à clignoter et émet une alarme sonore très rapide.

4 - Présence du corps médical dans la chambre



Le corps médical signale sa présence sur le bloc de porte.

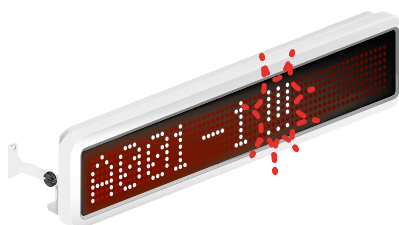


Le bloc de porte arrête l'alarme sonore.

5 - Acquiescement de l'appel (voir scénario 1 appel + présence)



Le voyant rouge clignote rapidement.



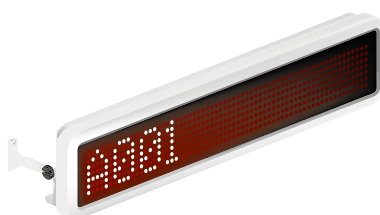
L'afficheur de couloir signale la chambre en appel.



Le pupitre de la salle infirmière signale la chambre en appel et émet une alarme sonore plus rapide.



Le voyant rouge du hublot de couloir s'allume de manière fixe.



L'afficheur de couloir ne signale plus cet appel.



Le pupitre de la salle infirmière ne signale plus cet appel.

Modes de fonctionnement (suite)

APPEL + PRÉSENCE + APPEL D'HYPER-URGENCE SANITAIRES (DOCTEUR OU RÉANIMATION)

Scénario 6 :

- 1- Appel du patient depuis la chambre (voir scénario 2)
- 2- Présence de l'infirmière dans la chambre (voir scénario 2)
- 3- Demande d'aide d'hyper urgence de la part de l'infirmière



L'infirmière demande une aide pour réanimation hyper-urgente en appuyant sur le bouton d'appel du bloc de porte.



Le bloc de porte signale l'appel et émet une alarme sonore très rapide.

4 - Présence du corps médical dans la chambre

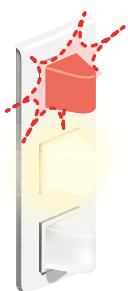


Le corps médical signale sa présence sur le bloc de porte.

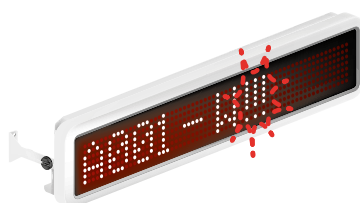


Le bloc de porte arrête l'alarme sonore.

5 - Acquiescement de l'appel (voir scénario 1 appel + présence)



Le voyant rouge clignote rapidement.



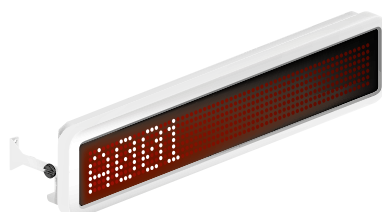
L'afficheur de couloir signale la chambre en appel (appel sanitaire signalé).



Le pupitre de la salle infirmière signale la chambre en appel et émet une alarme sonore plus rapide.



Les voyants rouge et blanc du hublot de couloir s'allument de manière fixe.



L'afficheur de couloir ne signale plus cet appel.



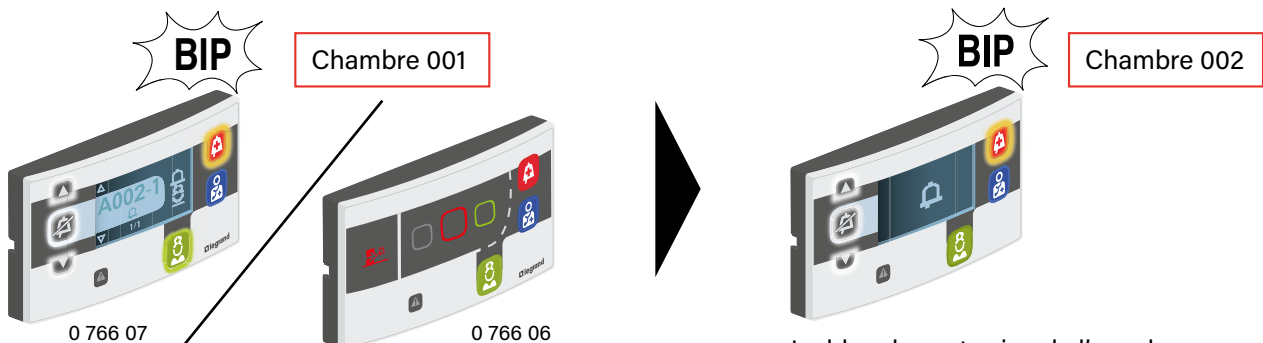
Le pupitre de la salle infirmière signale la présence de l'infirmière dans la chambre.

Modes de fonctionnement (suite)

RENOI D'APPEL INTERCHAMBRE SUR PRÉSENCE

Scénario 7 :

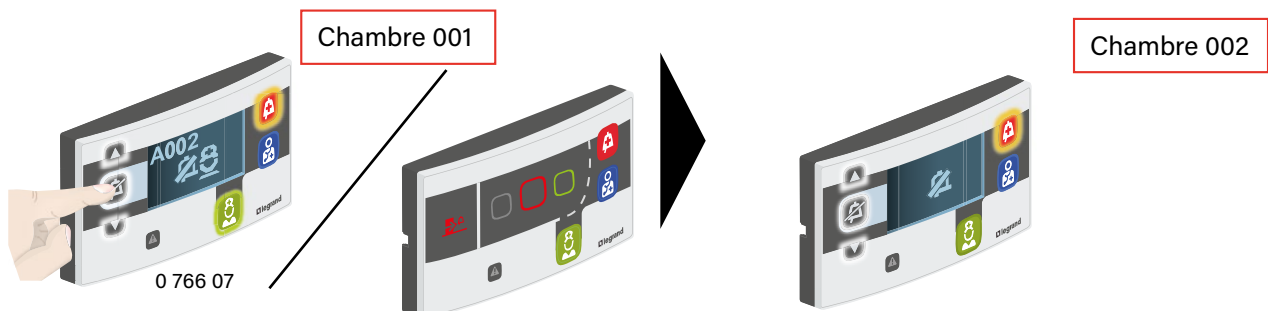
- 1- Le patient de la chambre 001 appelle une infirmière
- 2- L'infirmière se rend dans cette chambre et se met en présence
- 3- Appel d'un autre patient depuis la chambre 002
- 4- Renvoi d'appel interchambre :
 - 1- Vers bloc 0 766 06 : l'allumage des voyants permet d'être alerté (ne permet pas d'identifier depuis quelle chambre)
 - 2- Vers bloc 0 766 07 : l'appel s'affiche à l'écran (indication de l'appel de la chambre 002 pour l'infirmière dans la chambre 001). Le bloc prend alors le rôle de pupitre principal



Le bloc de porte signale l'appel de la chambre (avec indication du n° de chambre sur l'afficheur) et émet une alarme sonore.

Le bloc de porte signale l'appel et émet une alarme sonore.

5- Prise en compte du nouvel appel (tranquillisation)



L'infirmière signale la prise en compte du nouvel appel et l'alarme sonore est coupée.

Pas de tranquillisation possible sur le 0 766 06

Le bloc de porte signale l'appel. L'alarme sonore est coupée.

6- Présence de l'infirmière dans la chambre 002 (voir scénario 1)

7- Acquiescement de l'appel (voir scénario 1)

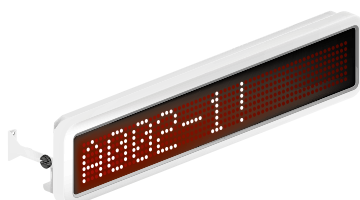
ou

- Demande d'aide de la part de l'infirmière (voir scénario 1)



Chambre 002

Le voyant rouge du hublot de couloir s'allume de manière fixe.



L'afficheur de couloir signale le dernier appel.

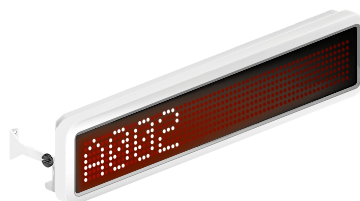


Le pupitre de la salle infirmière signale les chambres en appel.



Chambre 002

Le voyant rouge du hublot reste allumé.



L'afficheur de couloir signale la chambre en appel.



Le pupitre de la salle infirmière signale la chambre en appel.

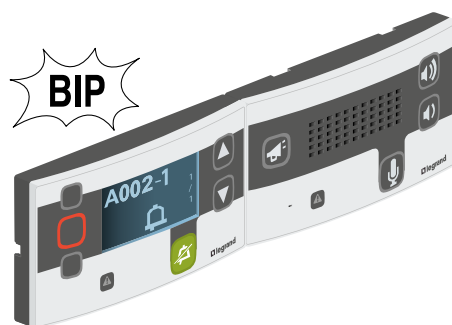
Modes de fonctionnement (suite)

APPEL D'UN PATIENT AVEC INSTALLATION PHONIE

1- Appel du patient depuis sa chambre



Le patient appelle en appuyant sur le manipulateur (scénario 1).



Le pupitre de la salle infirmière signale la chambre en appel et émet une alarme sonore.

2- Fin de la conversation. L'appel reste actif



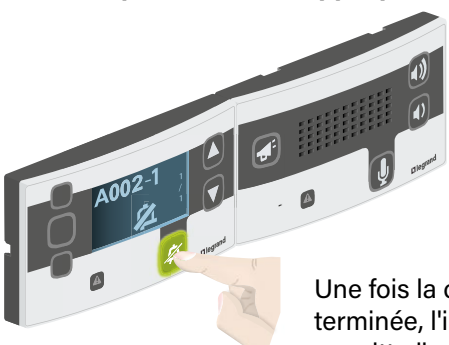
Une fois l'appel traité, l'infirmière met fin à la conversation.



Le pupitre de la salle infirmière signale toujours l'appel.

OU

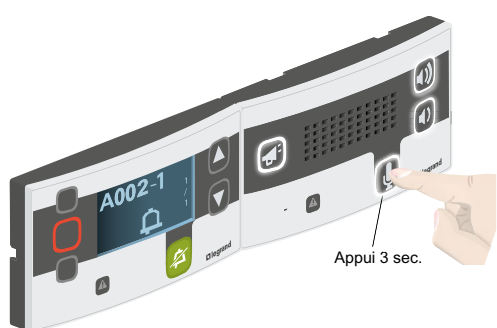
2 bis- Acquiescement de l'appel par l'infirmière



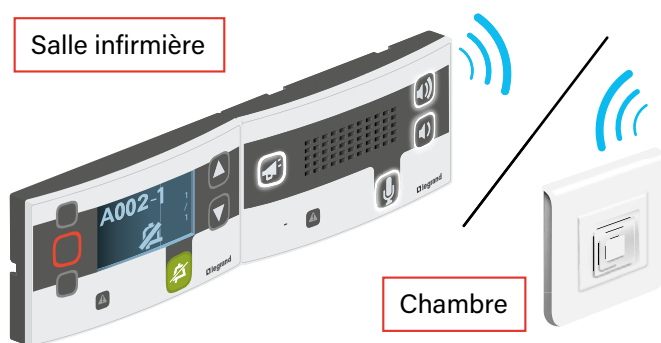
Une fois la conversation terminée, l'infirmière acquiesce l'appel.



Le bloc de porte s'éteint.



L'infirmière entre en contact avec le patient.



L'alarme sonore est coupée.
L'infirmière et le patient peuvent dialoguer.



Le bloc de porte reste en appel.



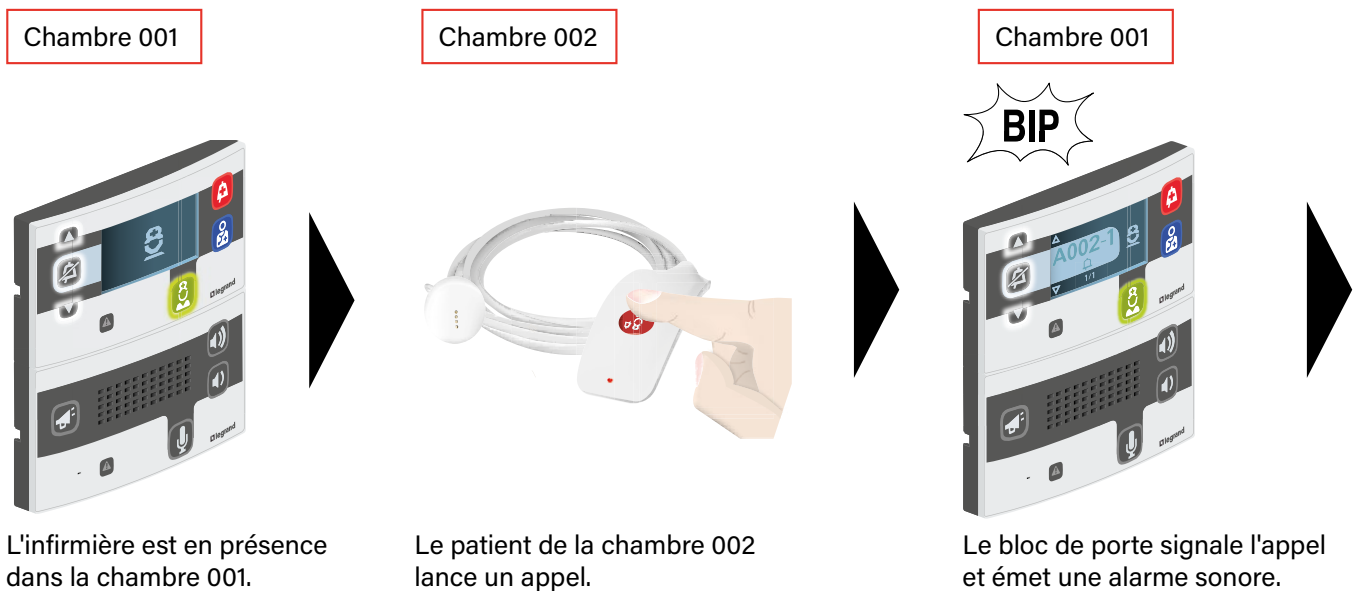
Le pupitre de la salle infirmière ne signale plus cet appel.

⚠ Le système coupe automatiquement la communication phonie au bout d'1 minute

Modes de fonctionnement (suite)

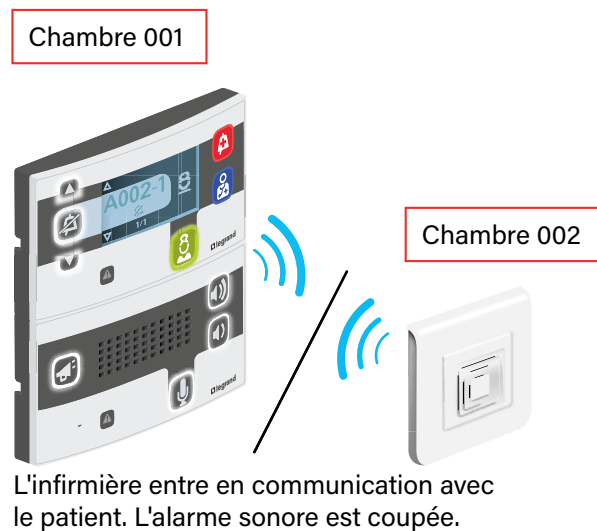
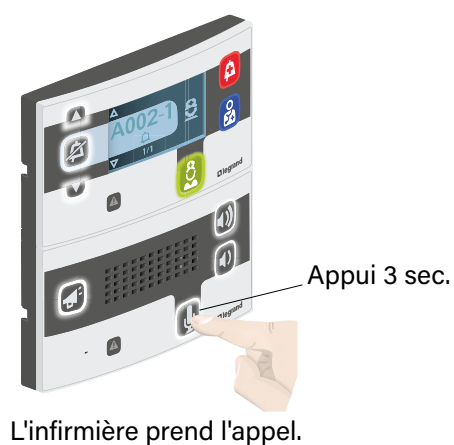
APPEL INTER-CHAMBRES (1)

1- Infirmière en présence chambre 1 et appel d'un patient depuis la chambre 2

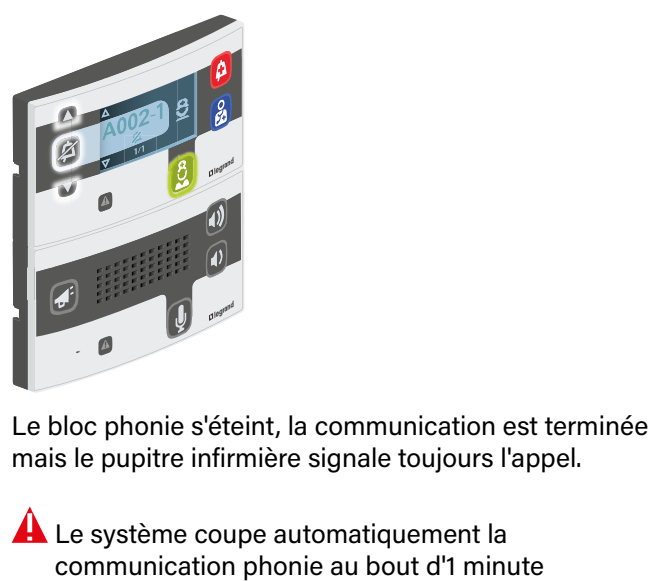


2- Acquiescement de l'appel par l'infirmière





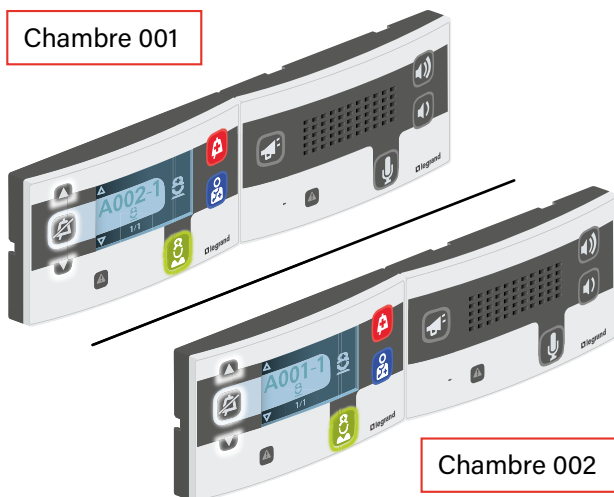
2 bis- Fin de la conversation. L'appel reste actif



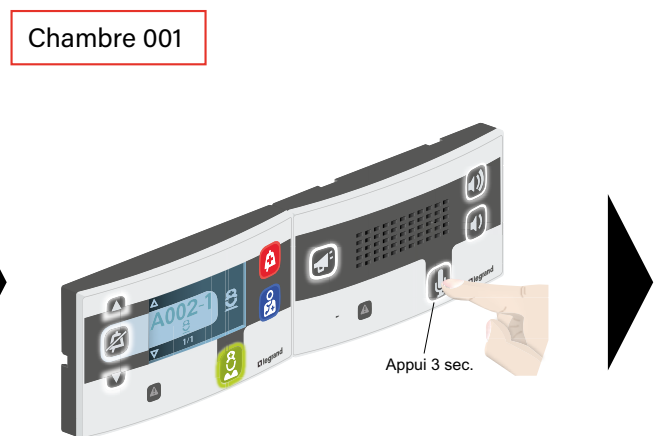
Modes de fonctionnement (suite)

APPEL INTER-CHAMBRES (2)

1- Infirmières en présence simultanément



Deux infirmières sont en présence dans deux chambres différentes.



L'infirmière de la chambre 1 entre en contact avec l'infirmière de la chambre 2.

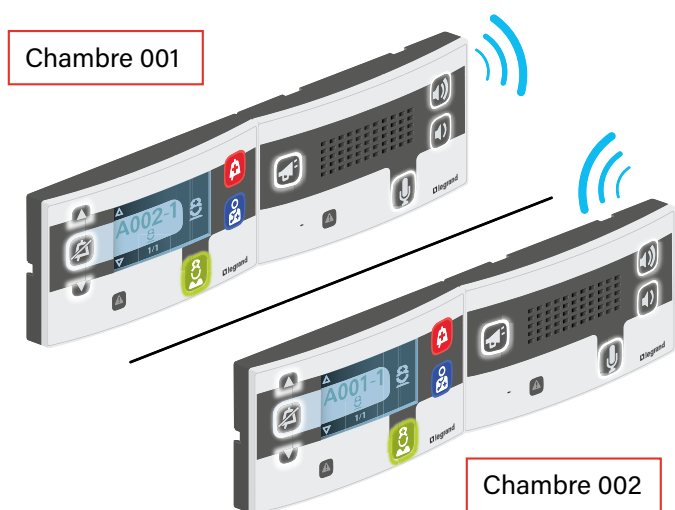
2- Acquiescement de l'appel par l'infirmière



Une fois la conversation terminée, l'infirmière de la chambre 1 met fin à la communication en appuyant sur le micro.



Les blocs phonie s'éteignent, la communication est terminée. La présence des infirmières reste indiquée sur les blocs de porte.



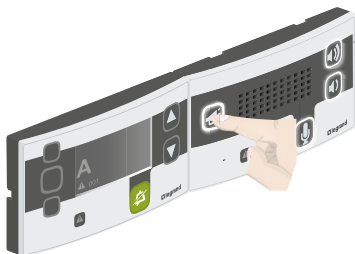
Les deux infirmières peuvent dialoguer.

Le système s'éteint automatiquement au bout d'1 minute

Modes de fonctionnement (suite)

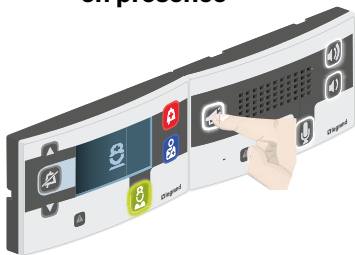
APPEL GÉNÉRAL

1- Appel général depuis la salle infirmière



L'infirmière lance un appel général depuis le pupitre de la salle infirmière en maintenant le bouton mégaphone enfoncé.

OU 1- bis - Appel général depuis un bloc de porte en présence

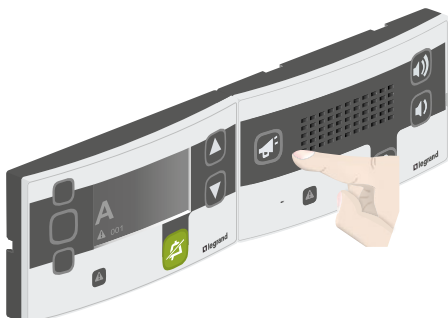


L'infirmière lance un appel général depuis le bloc de porte en maintenant le bouton mégaphone enfoncé.



Le bloc de porte de toutes les chambres diffuse l'appel général.

2- Fin de l'appel général




Une fois l'appel terminé, l'infirmière met fin à la communication en relâchant le bouton mégaphone.




Le bloc de porte de toutes les chambres s'éteint, la communication est terminée.


































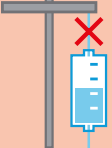














La diffusion se fait depuis le pupitre infirmière vers le bloc de porte de toutes les chambres du service.

 Si l'icône jaune s'allume uniquement à l'appui du mégaphone ⇒ il faut vérifier les alimentations voyant pour rappel il faut une alimentation voyant réf. 1 467 23 pour 16 chambres.

 Le système s'éteint automatiquement au bout d'1 minute

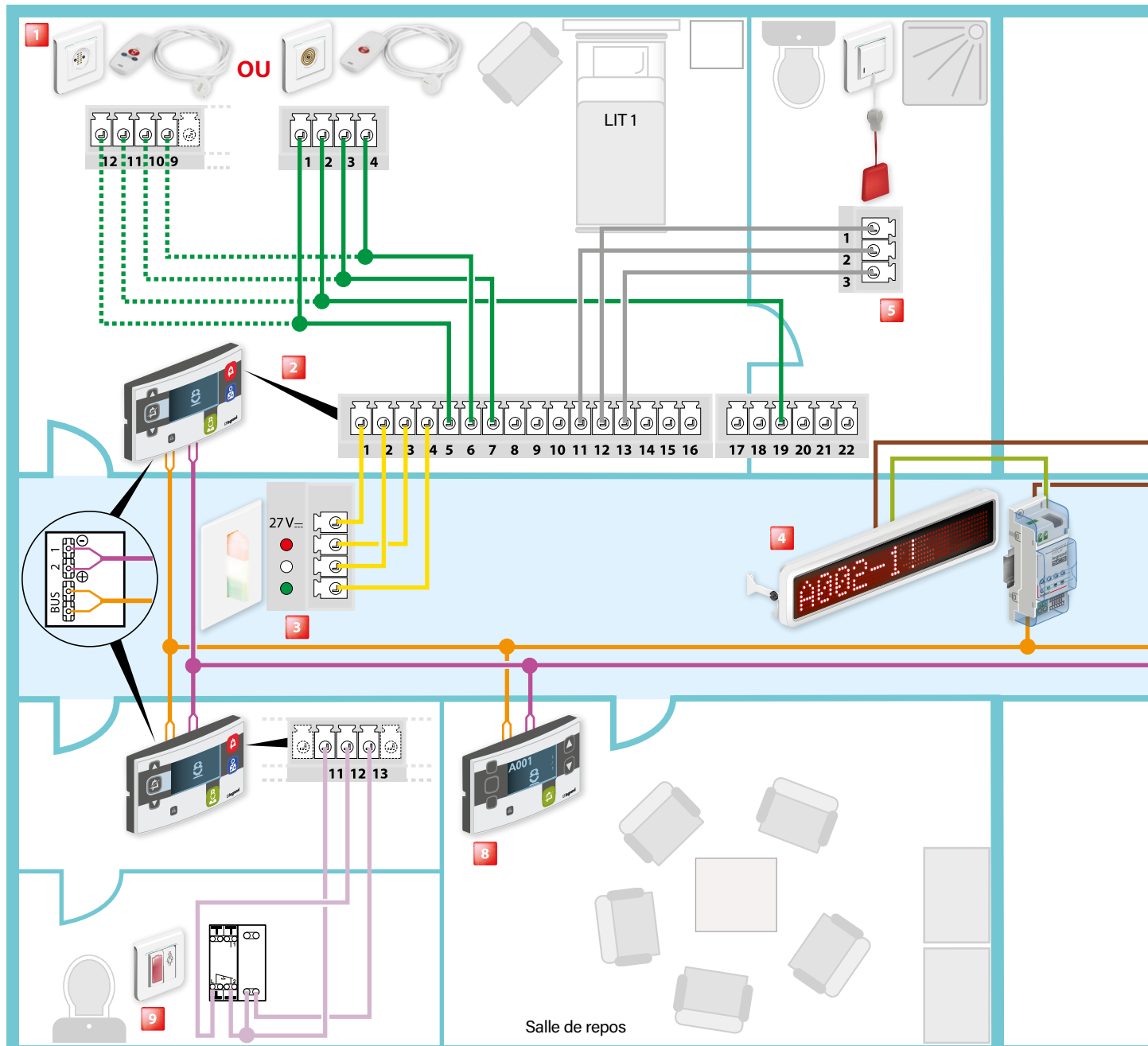
Niveaux d'urgence / priorité des appels

PRIORITÉ	TYPE D'APPEL	COMMANDE	HUBLOT DE COULOIR	PUPITRE
	Appel d'hyper-urgence toilettes (code bleu)	 +  + 	 <i>Clignotement rapide</i>	
	Appel d'hyper-urgence chambre (code bleu)	 +  +  OU  +  + 	 <i>Clignotement rapide</i>	 
	Appel d'urgence (aide) toilettes	 +  + 	 <i>Clignotement lent</i>	
	Appel d'urgence (aide) chambre	 +  +  OU  +  + 	 <i>Clignotement lent</i>	 
	Alarme fugue	 	 <i>Clignotement lent</i>	
	Alarme biomédicale	 OU 	 <i>Clignotement lent</i>	
	Appel toilettes			
	Appel lit 1 chambre			
	Appel chambre			

AFFICHEUR DE COULOIR	BLOC DE PORTE À ÉCRAN	NIVEAU D'APPEL	TRANQUILLISATION	PRIORITÉ
		Appel d'hyper urgence 	NON	
			NON	
			NON	
		Appel d'urgence 	NON	
			NON	
			NON	
			NON	
			NON	
		Appel simple 	NON	
			OUI	
			OUI	

Câblage : installation appel + présence + biomédical

⚠ Ne pas clipper complètement les blocs de porte

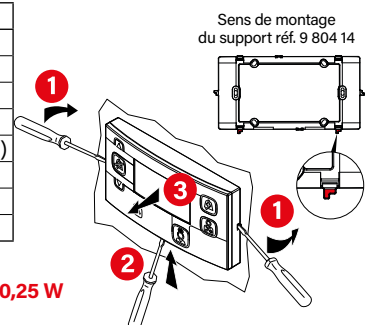


1 Prise + manipulateur pour appel réfs. 0 782 45/47L + 0 782 82/84 ou prise + manipulateur pour appel réfs. 0 782 41/46L + 0 782 40/81

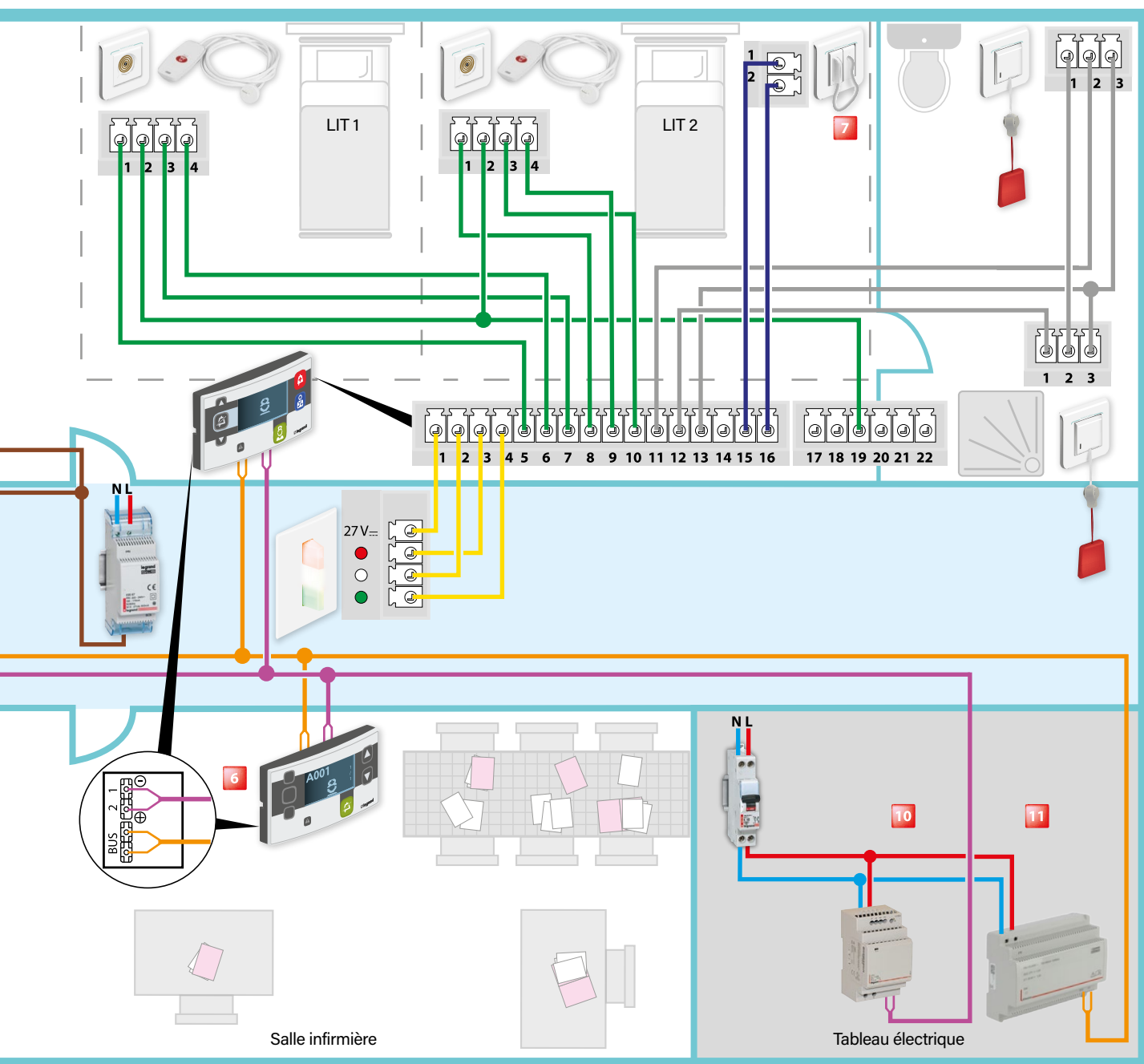
2 Bloc de porte à affichage réf. 0 766 07/06

Borne	Désignation	Borne	Désignation
1	Commun lampe	10	Voyant d'appel manipulateur lit n°2
2	Lampe blanche	11	Commun tirette sanitaire
3	Lampe rouge	12	Contact tirette sanitaire
4	Lampe verte	13	Voyant tirette sanitaire
5	Commun manipulateur lit n°1	14	Bouton d'acquiescement appel sanitaire (option)
6	Bouton appel manipulateur lit n°1	15	Commun contact bio médical
7	Voyant d'appel manipulateur lit n°1	16	Contact bio médical
8	Commun manipulateur lit n°2	19	Rétro-éclairage manipulateur lit n°1 et 2
9	Bouton appel manipulateur lit n°2		

Démontage du bloc de porte



Si on n'utilise pas les voyants témoins ou les hublots, les remplacer par des résistances de 100 kΩ/0,25 W
Si on n'utilise pas le contact d'appel, court-circuiter les bornes correspondantes



3 Hublot monobloc de couloir réf. 0 766 70

4 Afficheur de couloir réf. 0 766 04 avec interface et alimentation

5 Tirette appel sanitaires réf. 0 782 48L

6 Pupitre principal infirmière réf. 0 766 11

7 Alarme biomédicale réf. 0 771 50 + 0 782 07

8 Pupitre secondaire infirmière réf. 0 766 09

9 Bloc d'appel réf. 0 766 85L

10 Alimentation Voyant réf. 1 467 23

11 Alimentation BUS/SCS réf. BTE56

— 1 paire 0,9 mm² voyant SYT polarisé ou AWG19

— 1 paire référence 0 492 72 non polarisé

Câblage en étoile recommandé

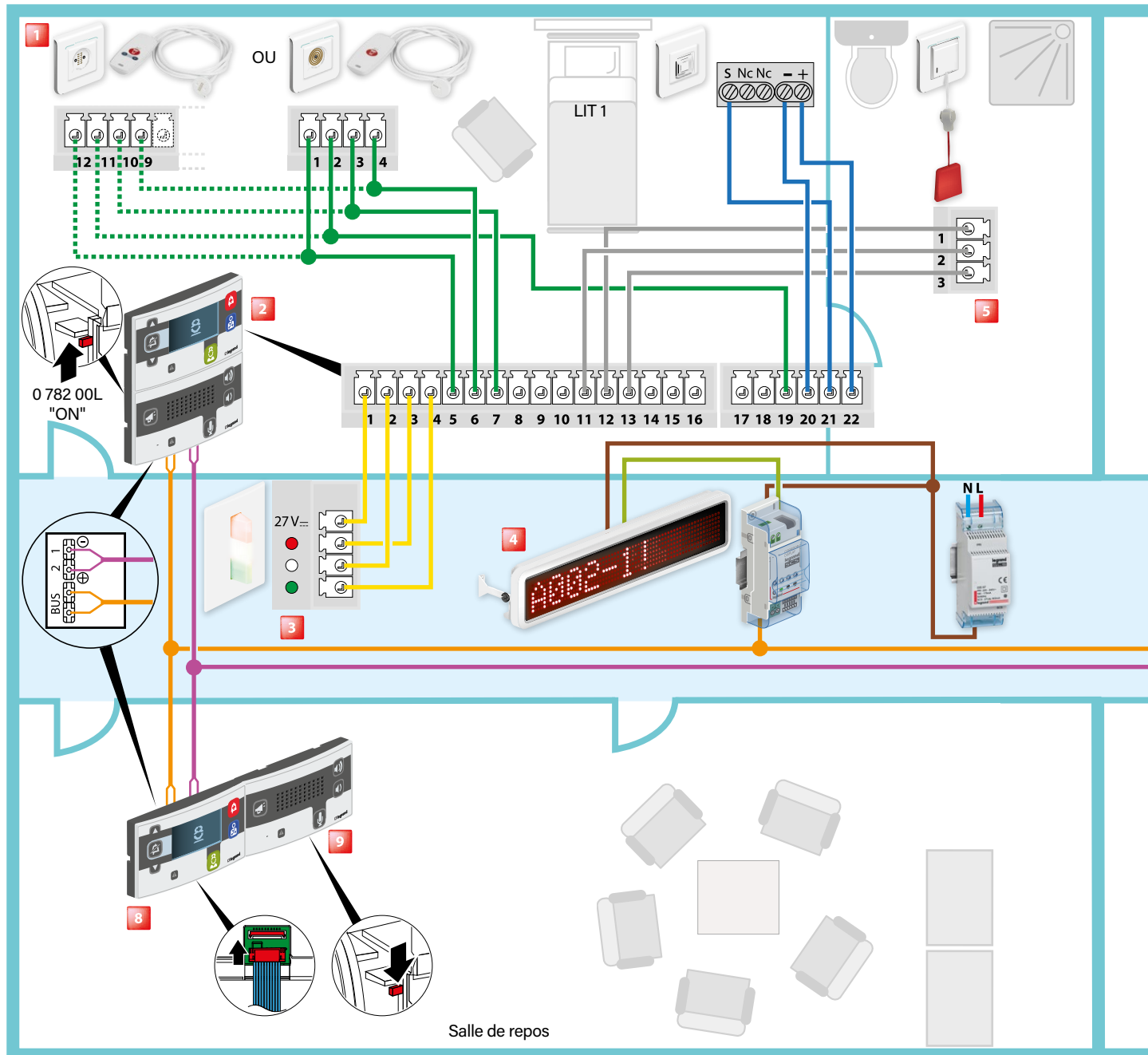
Possibilité d'utiliser le câble KNX 0 492 92 en rénovation en remplacement du câble 1 paire 0,9mm² ou AWG19 ou AWG18

— } Câble alimentation voyant 2x0,9 SYT ou 2x1 mm² ou 1 paire AWG19 ou AWG18

— } Fourni avec le produit

Câblage : installation appel + présence + biomédical

⚠ Ne pas clipper complètement les blocs de porte

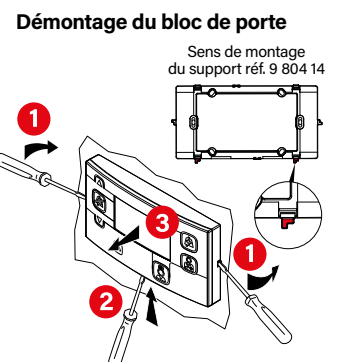


1 Prise + manipulateur pour appel réfs. 0 782 45/47L + 0 782 82/84 ou prise + manipulateur pour appel réfs. 0 782 41/46L + 0 782 40/81

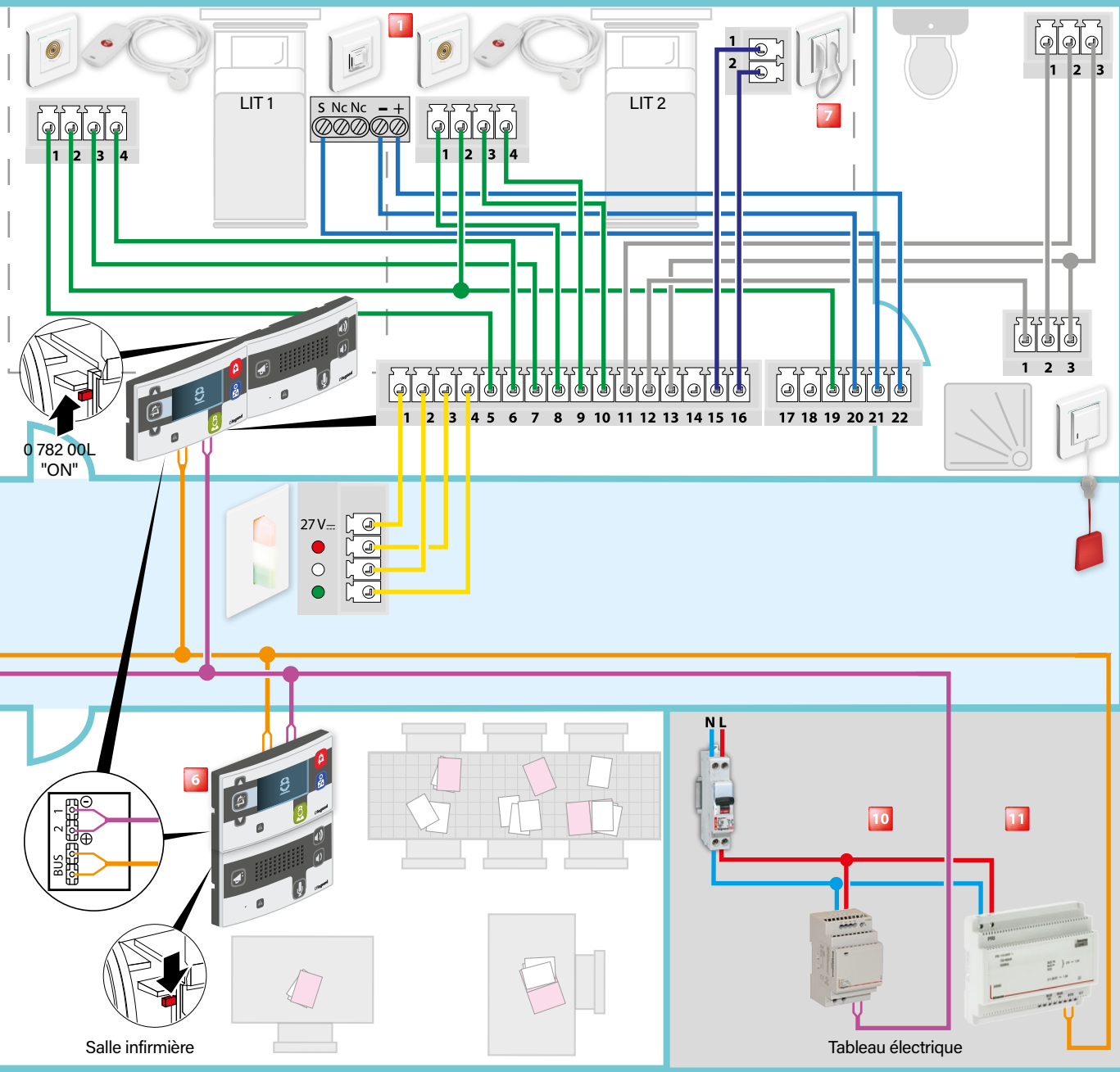
2 Bloc de porte à affichage réf. 0 766 07/06

Borne	Désignation	Borne	Désignation
1	Commun lampe	10	Voyant d'appel manipulateur lit n°2
2	Lampe blanche	11	Commun tirette sanitaire
3	Lampe rouge	12	Contact tirette sanitaire
4	Lampe verte	13	Voyant tirette sanitaire
5	Commun manipulateur lit n°1	14	Bouton d'acquiescement appel sanitaire (option)
6	Bouton appel manipulateur lit n°1	15	Commun contact bio médical
7	Voyant d'appel manipulateur lit n°1	16	Contact bio médical
8	Commun manipulateur lit n°2	19	Rétro-éclairage manipulateur lit n°1 et 2
9	Bouton appel manipulateur lit n°2	20	Masse micro
		21	Entrée micro
		22	+ 27 V micro

Si on n'utilise pas les voyants témoins ou les hublots, les remplacer par des résistances de 100 kΩ/0,25 W
Si on n'utilise pas le contact d'appel, court-circuiter les bornes correspondantes



avec phonie



- 3** Hublot monobloc de couloir réf. 0 766 70
- 4** Afficheur de couloir réf. 0 766 04 avec interface et alimentation
- 5** Tirette appel sanitaires réf. 0 782 48L

- 6** Pupitre principal infirmière réf. 0 766 11
- 7** Alarme biomédicale réf. 0 771 50 + 0 782 07
- 8** Pupitre secondaire infirmière réf. 0 766 09

- 9** Bloc d'appel réf. 0 766 85L
- 10** Alimentation Voyant réf. 1 467 23
- 11** Alimentation BUS/SCS pour Phonie réf. BT 346050

— 1 paire 0,9 mm² voyant SYT polarisé ou AWG19

— 1 paire référence 0 492 72 non polarisé
Câblage en étoile recommandé

Possibilité d'utiliser le câble KNX 0 492 92 en rénovation en remplacement du câble 1 paire 0,9mm² ou AWG19 ou AWG18

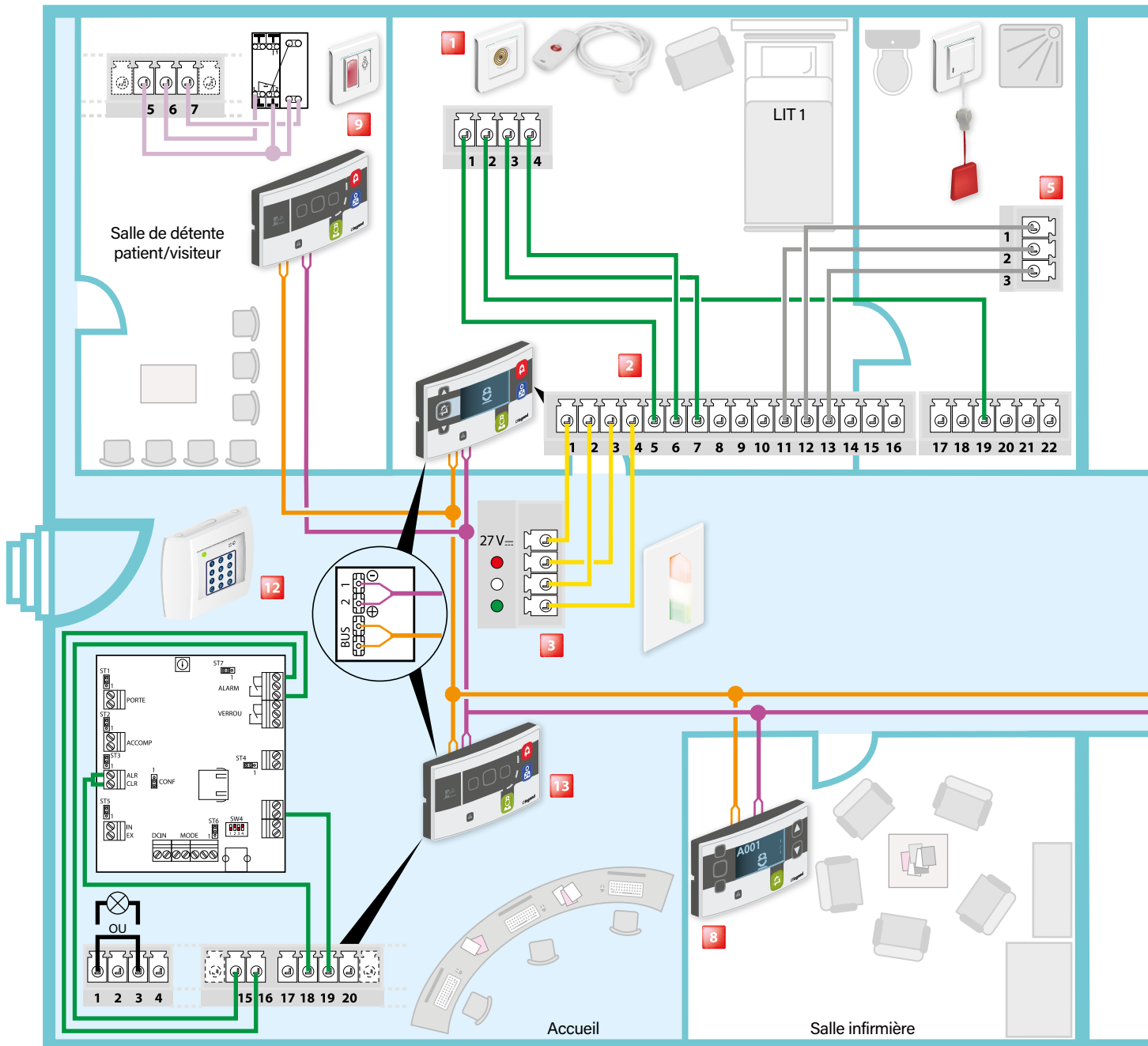
— } Câble alimentation voyant 2x0,9 SYT ou 2x1 mm² ou 1 paire AWG19 ou AWG18

— } Fourni avec le produit

⚠ En version phonie, il est obligatoire d'utiliser l'alimentation BUS réf. BT 346050

Câblage : installation errance sécurisée avec appel

⚠ Ne pas clipper complètement les blocs de porte



1 Prise + manipulateur pour appel réf. 0 782 45/47L + 0 782 82/84 ou prise + manipulateur pour appel réf. 0 782 41/46L + 0 782 40/81

3 Hublot monobloc de couloir réf. 0 766 70

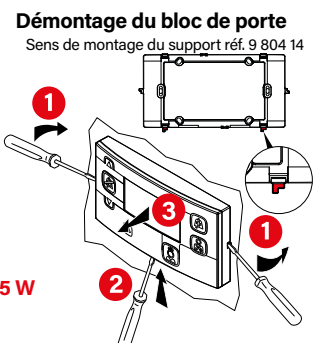
4 Afficheur de couloir réf. 0 766 04 avec interface et alimentation

2 Bloc de porte à achage réf. 0 766 07/06

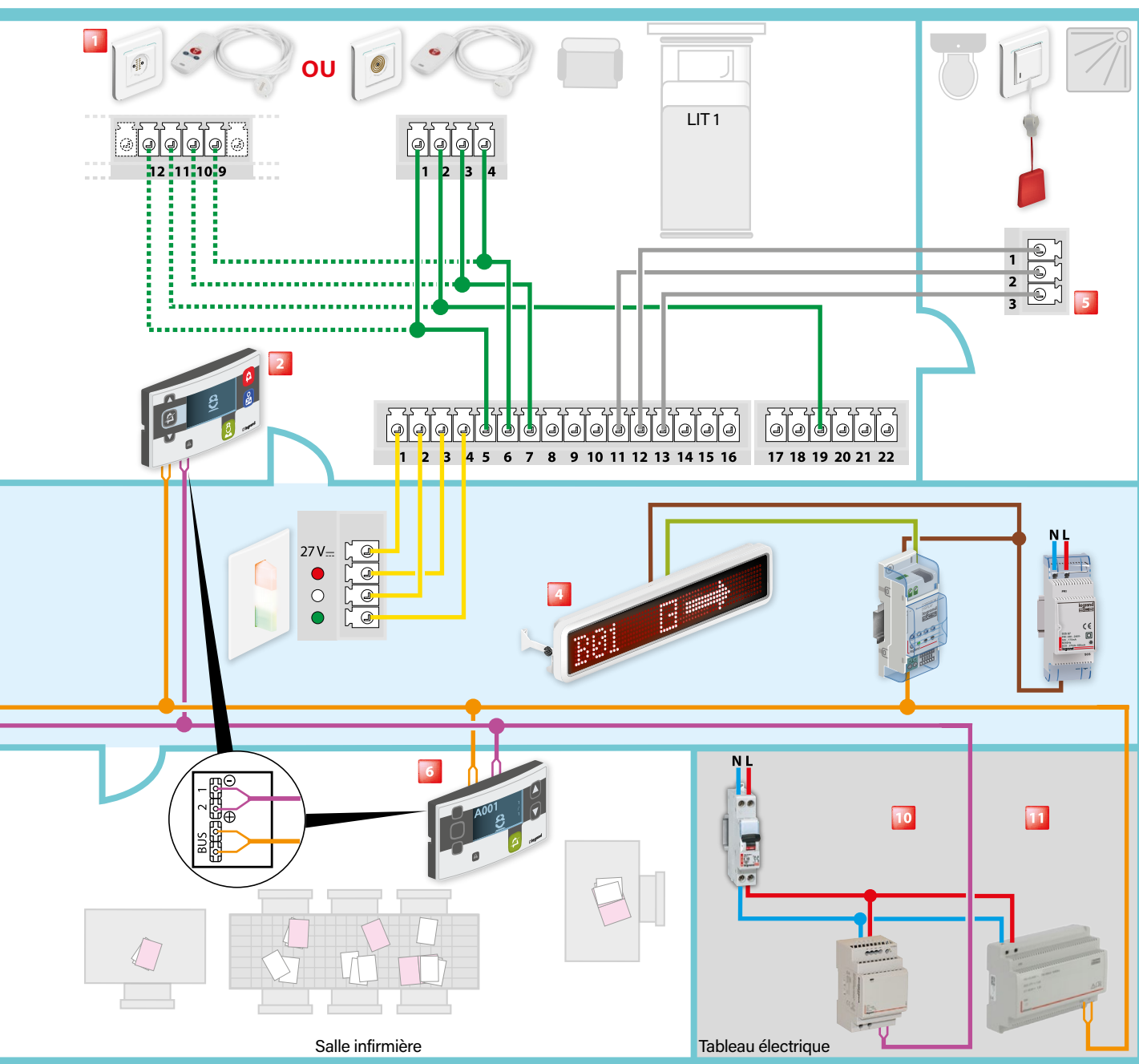
5 Tirette appel sanitaires réf. 0 782 48L

Borne	Désignation	Borne	Désignation
1	Commun lampe	10	Voyant d'appel manipulateur lit n°2
2	Lampe blanche	11	Commun tirette sanitaire
3	Lampe rouge	12	Contact tirette sanitaire
4	Lampe verte	13	Voyant tirette sanitaire
5	Commun manipulateur lit n°1	14	Bouton d'acquiesement appel sanitaire (option)
6	Bouton appel manipulateur lit n°1	15	Commun contact bio médical
7	Voyant d'appel manipulateur lit n°1	16	Contact bio médical
8	Commun manipulateur lit n°2	19	Rétro-éclairage manipulateur lit n°1 et 2
9	Bouton appel manipulateur lit n°2		

Si on n'utilise pas les voyants témoins ou les hublots, les remplacer par des résistances de 100 kΩ/0,25 W
Si on n'utilise pas le contact d'appel, court-circuiter les bornes correspondantes



+ présence



6 Pupitre principal infirmière réf. 0 766 11

7 Alarme biomédicale réf. 0 771 50 + 0 782 07

8 Pupitre secondaire infirmière réf. 0 766 09

— 1 paire 0,9 mm² voyant SYT polarisé ou AWG19

— 1 paire référence 0 492 72 non polarisé
Câblage en étoile recommandé

Possibilité d'utiliser le câble KNX 0 492 92 en rénovation en remplacement du câble 1 paire 0,9mm² ou AWG19 ou AWG18

9 Bloc d'appel infirmière pour les visiteurs réf. 0 766 85L

10 Alimentation Voyant réf. 1 467 23

11 Alimentation BUS/SCS réf. BTE56

— } Câble alimentation voyant 2x0,9 SYT ou 2x1 mm² ou 1 paire AWG19 ou AWG18

— } Fourni avec le produit

12 Contrôleur de porte réf. 0 766 22 (Voir notice pour compléter le câblage et guide associé)

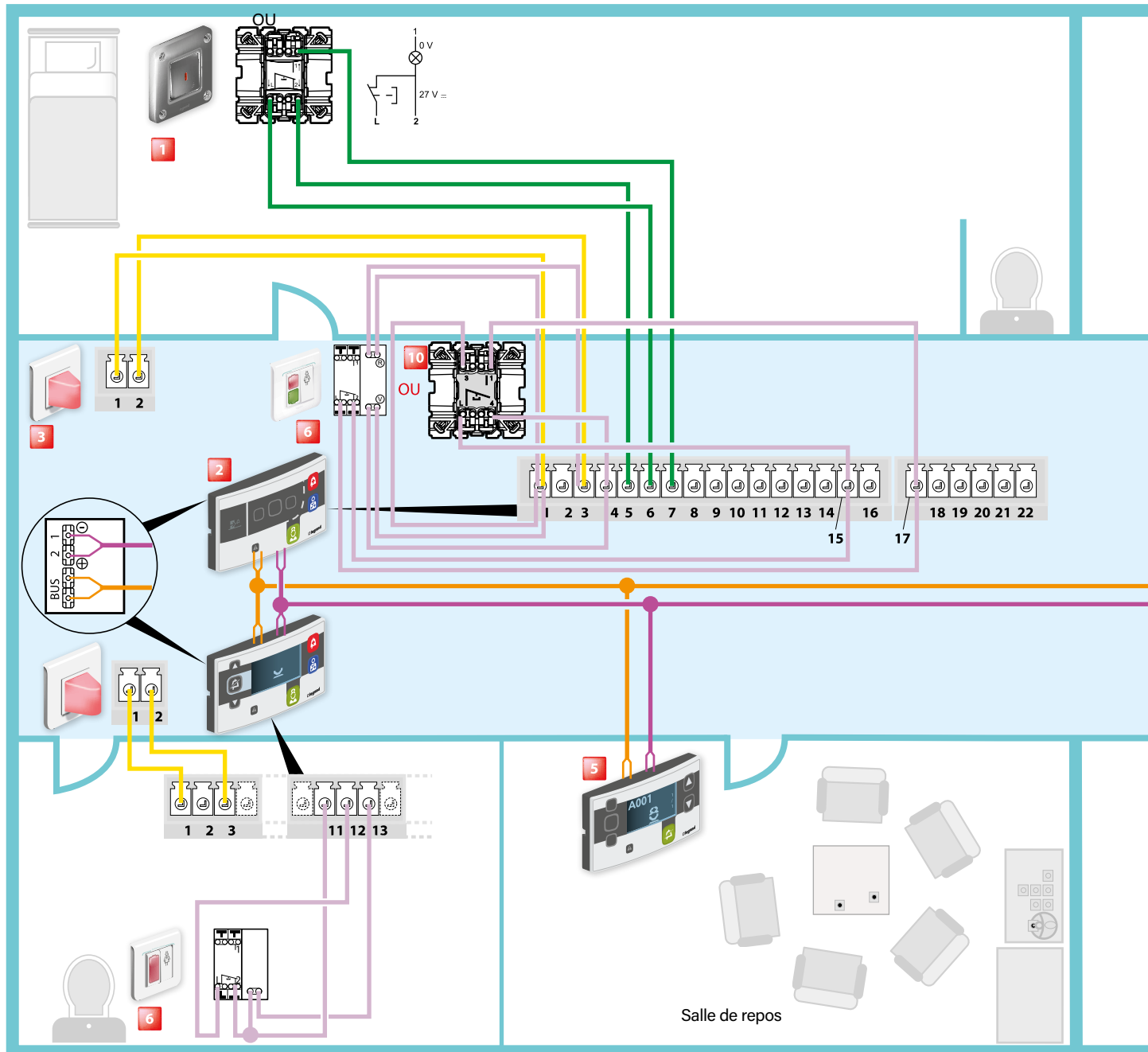
13 Bloc de porte à voyants réf. 0 766 06 (M1=8 fonctionnement en errance sécurisée)

Borne	Désignation
15	Commun contact
16	Contact fermé
18	Acquittement
19	Masse

Court-circuiter entre 1 et 3 si le hublot réf. 0 766 71L n'est pas utilisé

Câblage : installation appel pénitentiaire/psychiatrique ou bouton poussoir Soliroc

⚠ Ne pas clipper complètement les blocs de porte



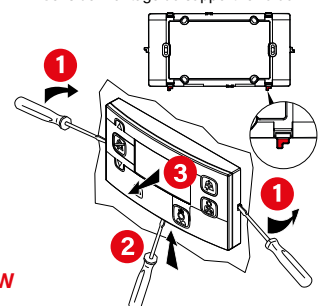
1 Bloc d'appel haute résistance réf. 0 782 51

2 Bloc de porte réf. 0 766 06

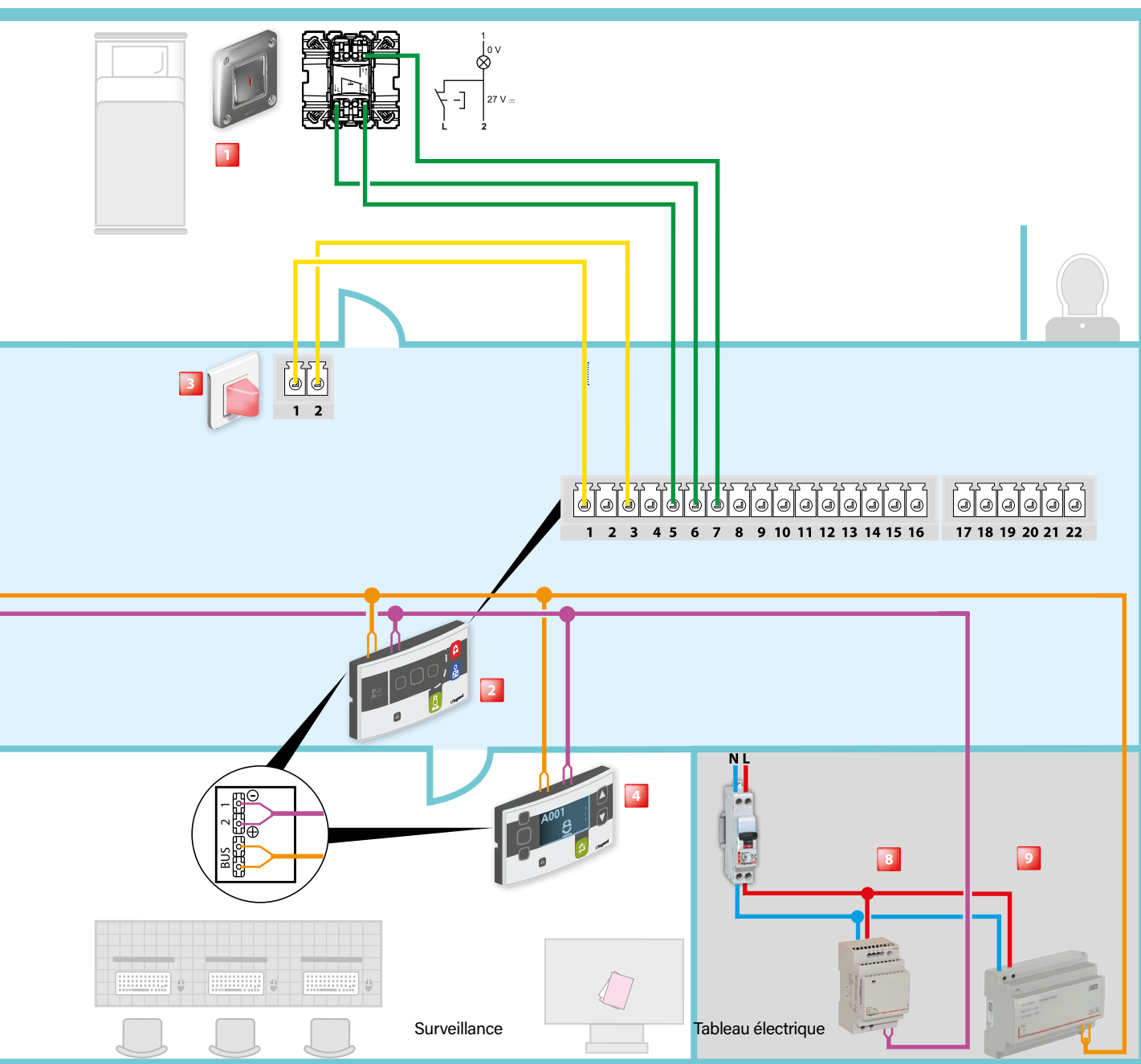
Borne	Désignation	Borne	Désignation
1	Commun lampe + 24 V	10	Voyant d'appel bouton-poussoir n°2
2	Lampe blanche	11	Commun tirette sanitaire
3	Lampe rouge	12	Contact tirette sanitaire
4	Lampe verte	13	Voyant tirette sanitaire
5	Commun bouton-poussoir n°1	14	Bouton d'acquiescement appel sanitaire (option)
6	Bouton appel bouton-poussoir n°1	15	Commun contact bio médical / bouton d'acquiescement + 24 V
7	Voyant d'appel bouton-poussoir n°1	16	Contact bio médical
8	Commun bouton-poussoir n°2	17	Bouton poussoir d'acquiescement déporté
9	Bouton appel bouton-poussoir n°2		

Si on n'utilise pas les voyants témoins ou les hublots, les remplacer par des résistances de 100 kΩ/0,25 W
Si on n'utilise pas le contact d'appel, court-circuiter les bornes correspondantes

Démontage du bloc de porte
 Sens de montage du support réf. 9 804 14



avec acquittement déporté par bouton poussoir Mosaic



3 Hublot monobloc de couloir réf. 0 766 71L

4 Pupitre principal surveillant réf. 0 766 11

5 Pupitre secondaire surveillant réf. 0 766 09

6 Bloc de porte réf. 0 782 04L

7 Gestionnaire de porte pour lecteurs centralisés réf. 0 767 04

8 Alimentation Voyant réf. 1 467 23

9 Alimentation BUS/SCS réf. BT E56

10 Bouton d'acquiescement déporté : remplacer le mécanisme de la réf. 0 782 51 par le mécanisme de la réf. 0 670 34 et ajouter le voyant réf. 0 676 20 à ce mécanisme.

— 1 paire 0,9 mm² voyant SYT polarisé ou AWG19

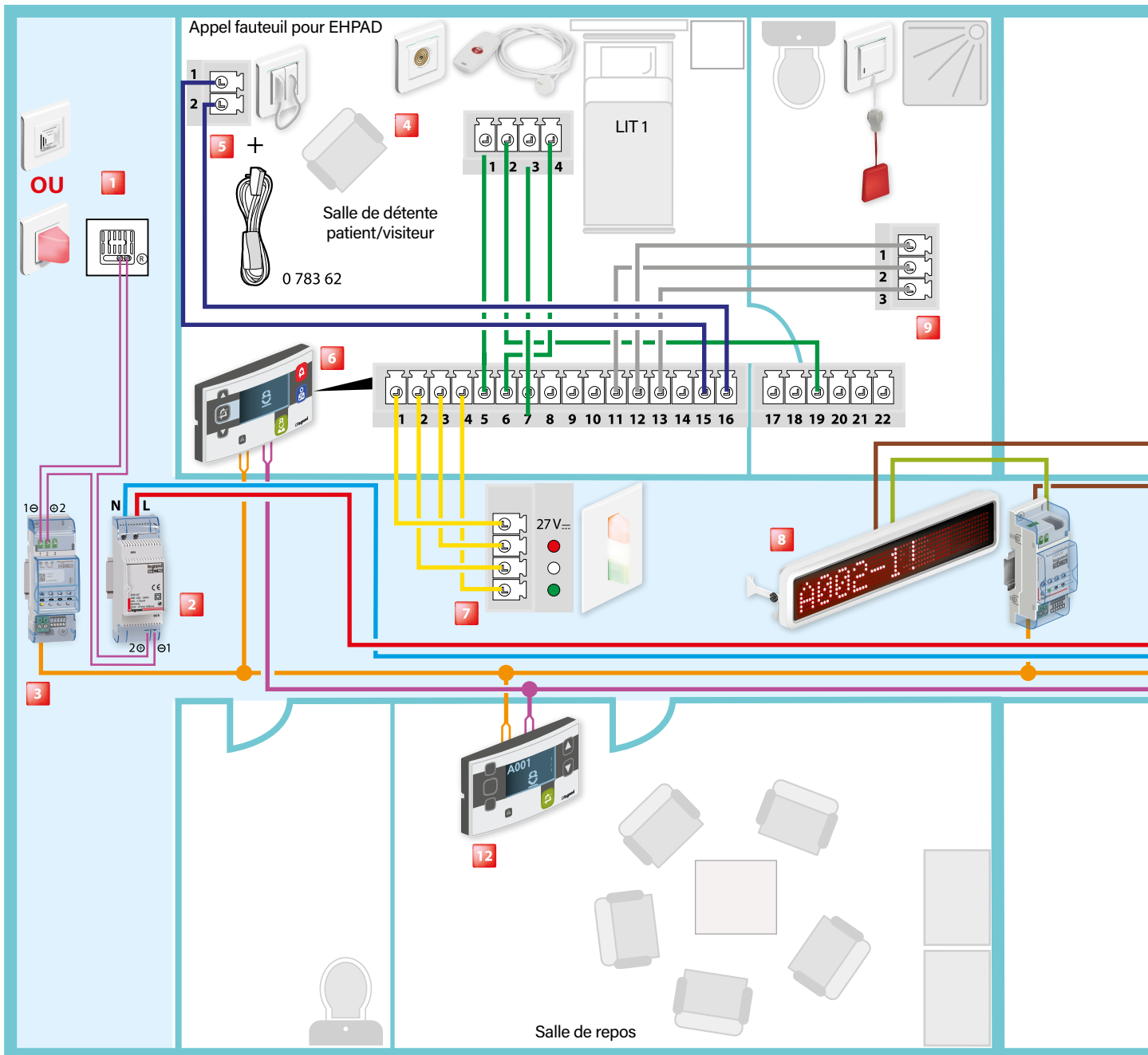
— 1 paire référence 0 492 72 non polarisé

— } Câble alimentation voyant 2x0,9 SYT
— } ou 2x1 mm² ou 1 paire AWG19
— } ou AWG18

Câblage en étoile recommandé Possibilité d'utiliser le câble KNX 0 492 92 en rénovation en remplacement du câble 1 paire 0,9mm² ou AWG19 ou AWG18

Câblage : installation appel + présence + appel fauteuil + interface traçabilité + interface DECT

⚠ Ne pas clipper complètement les blocs de porte



1 Sonnerie à timbre électronique réf. 0 766 42
ou Hublot de couleur appel seul réf. 0 766 71L

3 Interface de report d'information réf. 0 766 78

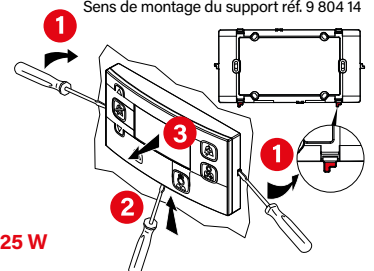
2 Alimentation auxiliaire réf. 0 035 67 4

4 Prise + manipulateur pour appel réf. 0 782 41/46L + 0 782 40/81

Borne	Désignation	Borne	Désignation
1	Commun lampe	10	Voyant d'appel manipulateur lit n°2
2	Lampe blanche	11	Commun tirette sanitaire
3	Lampe rouge	12	Contact tirette sanitaire
4	Lampe verte	13	Voyant tirette sanitaire
5	Commun manipulateur lit n°1	14	Bouton d'acquiescement appel sanitaire (option)
6	Bouton appel manipulateur lit n°1	15	Commun contact bio médical
7	Voyant d'appel manipulateur lit n°1	16	Contact bio médical
8	Commun manipulateur lit n°2	19	Rétro-éclairage manipulateur lit n°1 et 2
9	Bouton appel manipulateur lit n°2		

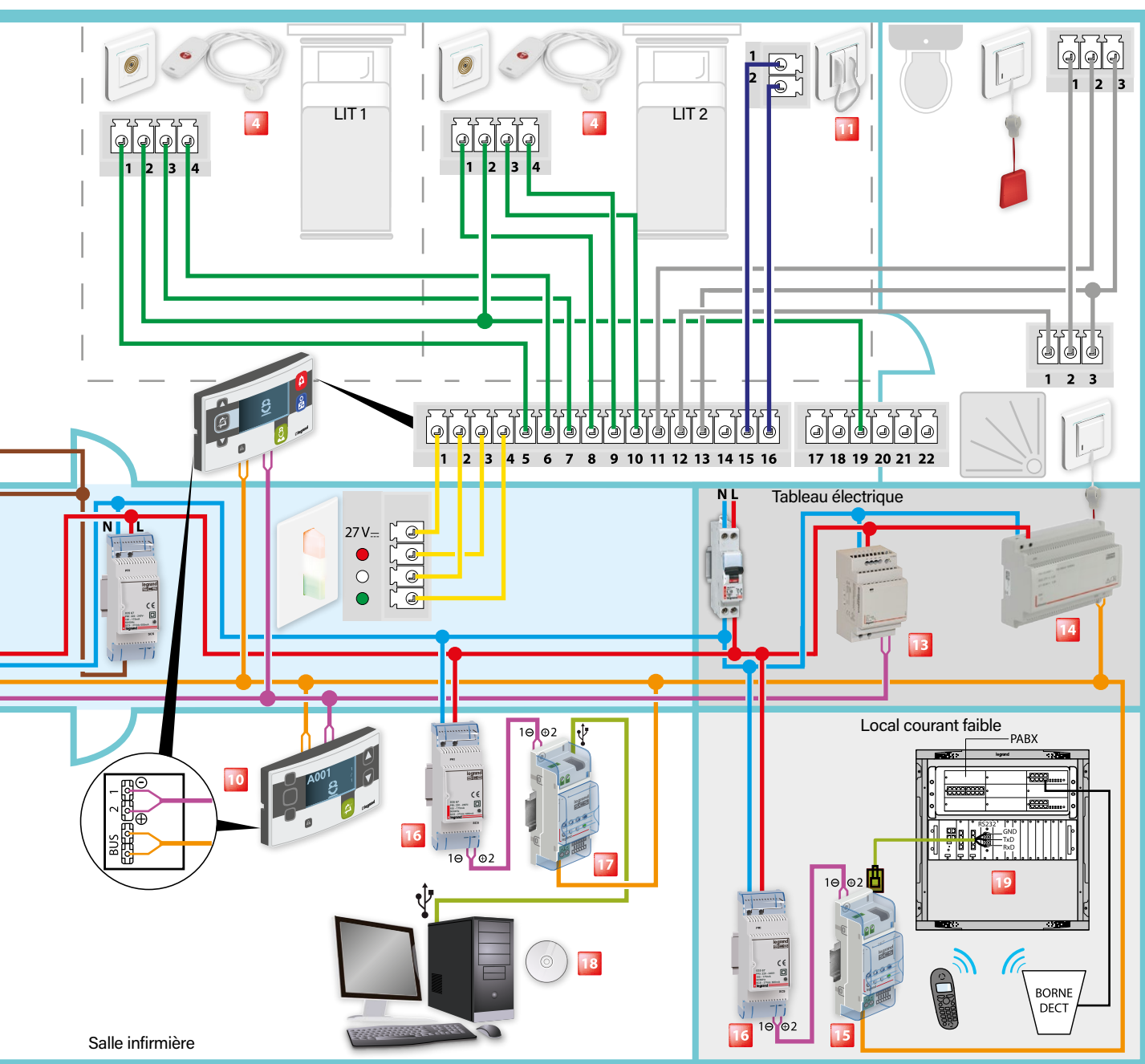
Démontage du bloc de porte

Sens de montage du support réf. 9 804 14



Si on n'utilise pas les voyants témoins ou les hublots, les remplacer par des résistances de 100 kΩ/0,25 W
Si on n'utilise pas le contact d'appel, court-circuiter les bornes correspondantes

+ biomédical + report d'information



Salle infirmière

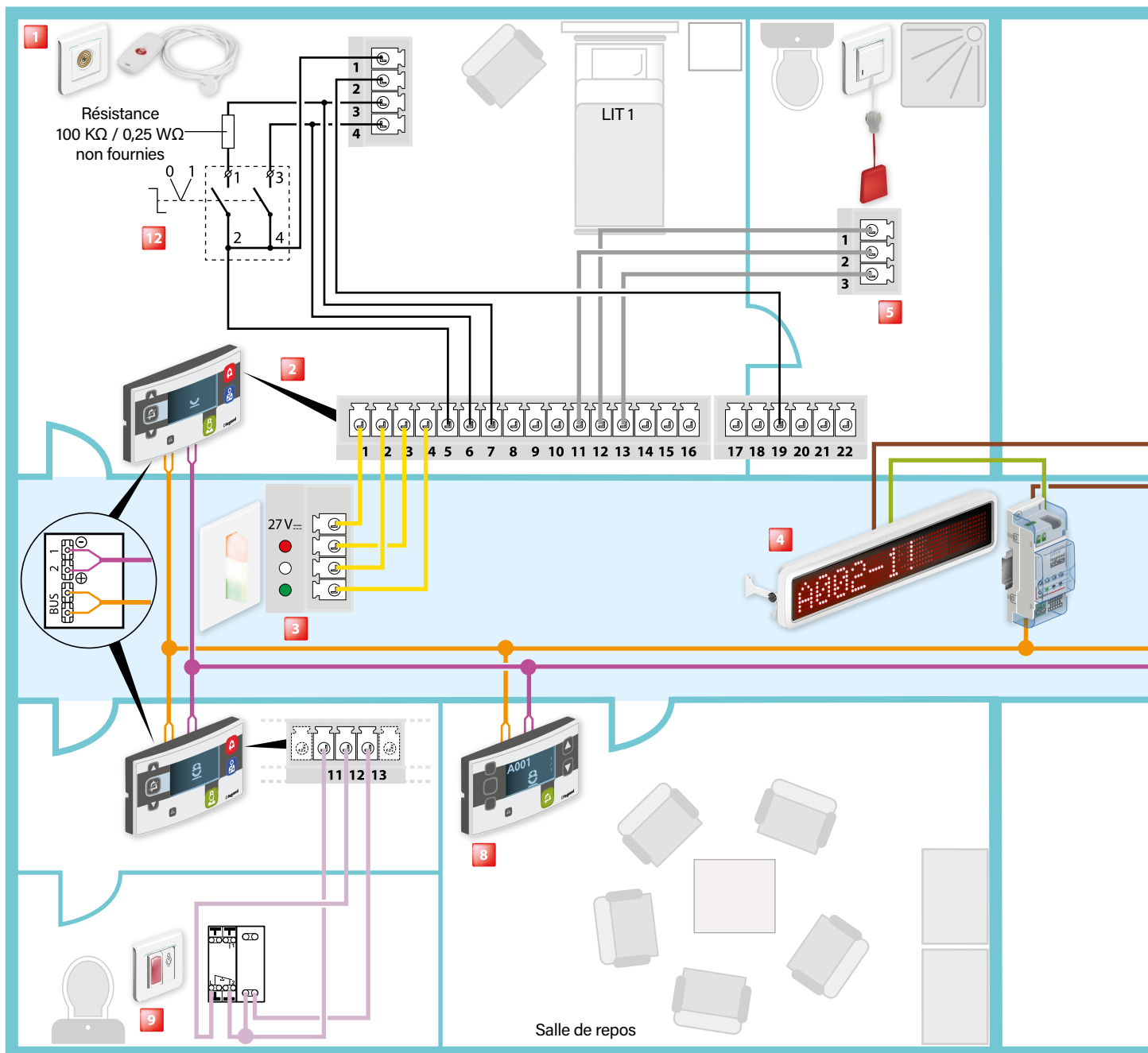
- | | | |
|--|---|---|
| 5 Appel fauteuil pour EHPAD réf. 0 771 50 + 0 782 07 + poire d'appel 0 783 62 | 10 Pupitre principal infirmière réf. 0 766 11 | 15 Interface DECT réf. 0 766 19 |
| 6 Bloc de porte à affichage réf. 0 766 07/06 | 11 Alarme biomédicale réf. 0 771 50 + 0 782 07 | 16 Alimentation auxiliaire réf. 0 035 67 |
| 7 Hublot monobloc de couloir réf. 0 766 70 | 12 Pupitre secondaire infirmière réf. 0 766 09 | 17 Interface de traçabilité réf. 0 766 17 |
| 8 Afficheur de couloir réf. 0 766 04 avec interface et alimentation | 13 Alimentation voyant réf. 1 467 23 | 18 Logiciel de traçabilité réf. 0 766 18 |
| 9 Tirette appel sanitaires réf. 0 782 48L | 14 Alimentation BUS/SCS réf. BT E56 | 19 Produit de couplage téléphonique (lot téléphonie) |

- | | | |
|--|--|------------------------|
| 1 paire 0,9 mm ² voyant SYT polarisé ou AWG19 | Câble alimentation voyant 2x0,9 SYT ou 2x1 mm ² ou 1 paire AWG19 ou AWG18 | Fourni avec le produit |
| 1 paire référence 0 492 72 non polarisé | | |

Câblage en étoile recommandé Possibilité d'utiliser le câble KNX 0 492 92 en rénovation en remplacement du câble 1 paire 0,9mm² ou AWG19 ou AWG18

Câblage : avec inter à clé qui permet de retirer

⚠ Ne pas clipper complètement les blocs de porte

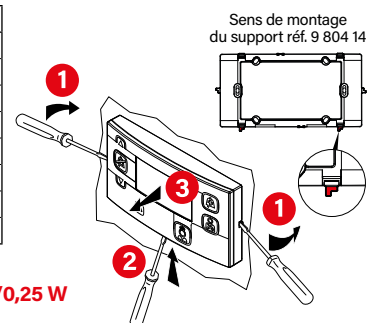


1 Prise + manipulateur pour appel réfs. 0 782 45/47L + 0 782 82/84 ou prise + manipulateur pour appel réfs. 0 782 41/46L + 0 782 40/81

2 Bloc de porte à affichage réf. 0 766 07/06

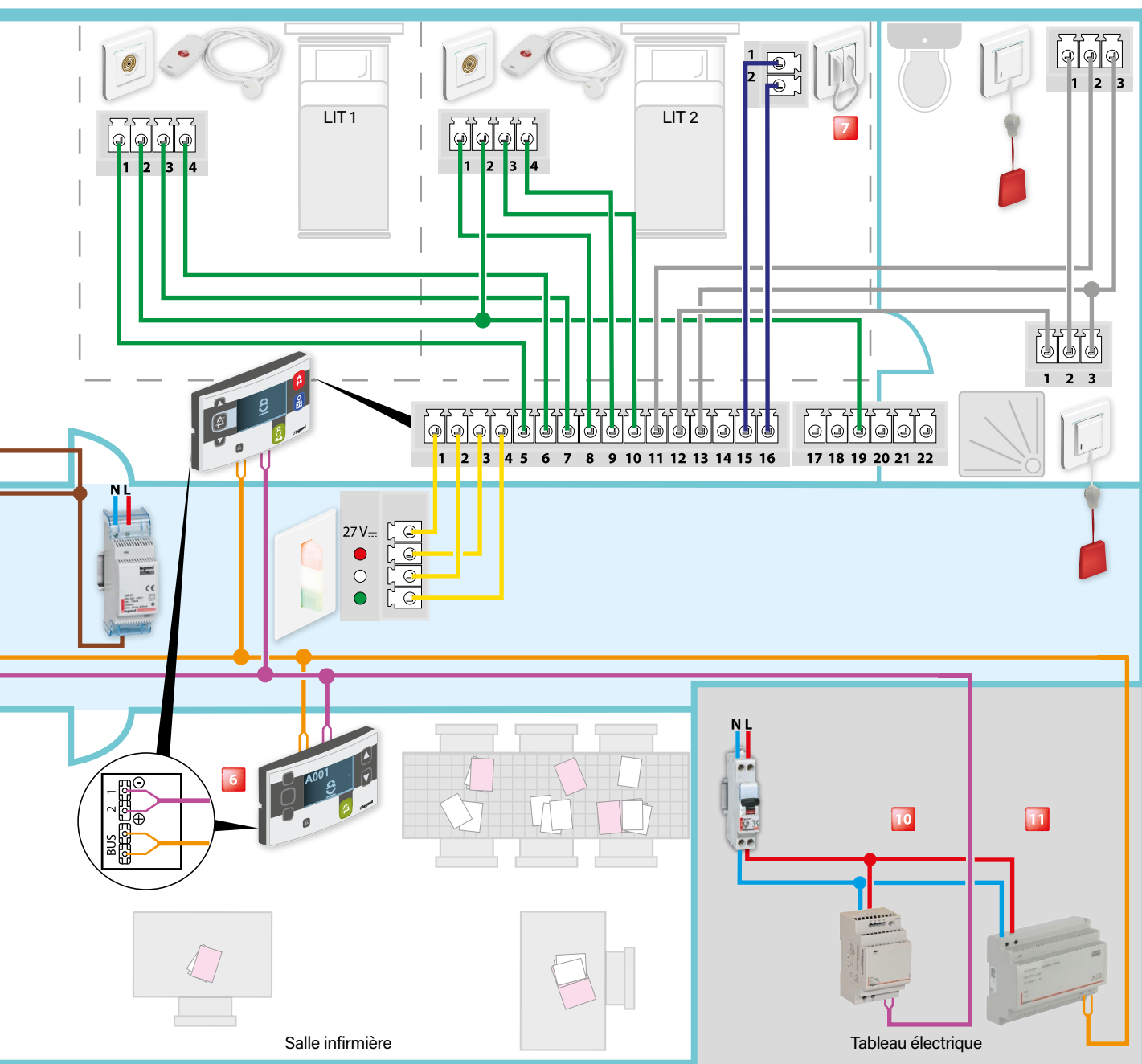
Borne	Désignation	Borne	Désignation
1	Commun lampe	10	Voyant d'appel manipulateur lit n°2
2	Lampe blanche	11	Commun tirette sanitaire
3	Lampe rouge	12	Contact tirette sanitaire
4	Lampe verte	13	Voyant tirette sanitaire
5	Commun manipulateur lit n°1	14	Bouton d'acquiescement appel sanitaire (option)
6	Bouton appel manipulateur lit n°1	15	Commun contact bio médical
7	Voyant d'appel manipulateur lit n°1	16	Contact bio médical
8	Commun manipulateur lit n°2	19	Rétro-éclairage manipulateur lit n°1 et 2
9	Bouton appel manipulateur lit n°2		

Démontage du bloc de porte



Si on n'utilise pas les voyants témoins ou les hublots, les remplacer par des résistances de 100 kΩ/0,25 W
Si on n'utilise pas le contact d'appel, court-circuiter les bornes correspondantes

le manipulateur



- 3 Hublot monobloc de couloir réf. 0 766 70
- 4 Afficheur de couloir réf. 0 766 04 avec interface et alimentation
- 5 Tirette appel sanitaires réf. 0 782 48L

- 6 Pupitre principal infirmière réf. 0 766 11
- 7 Alarme biomédicale réf. 0 771 50 + 0 782 07
- 8 Pupitre secondaire infirmière réf. 0 766 09

- 9 Bloc d'appel réf. 0 766 85L
- 10 Alimentation Voyant réf. 1 467 23
- 11 Alimentation BUS/SCS réf. BT E56
- 12 Inter à clé 2 contacts NO réf. 0 770 74

- 1 paire 0,9 mm² voyant SYT polarisé ou AWG19
- 1 paire référence 0 492 72 non polarisé

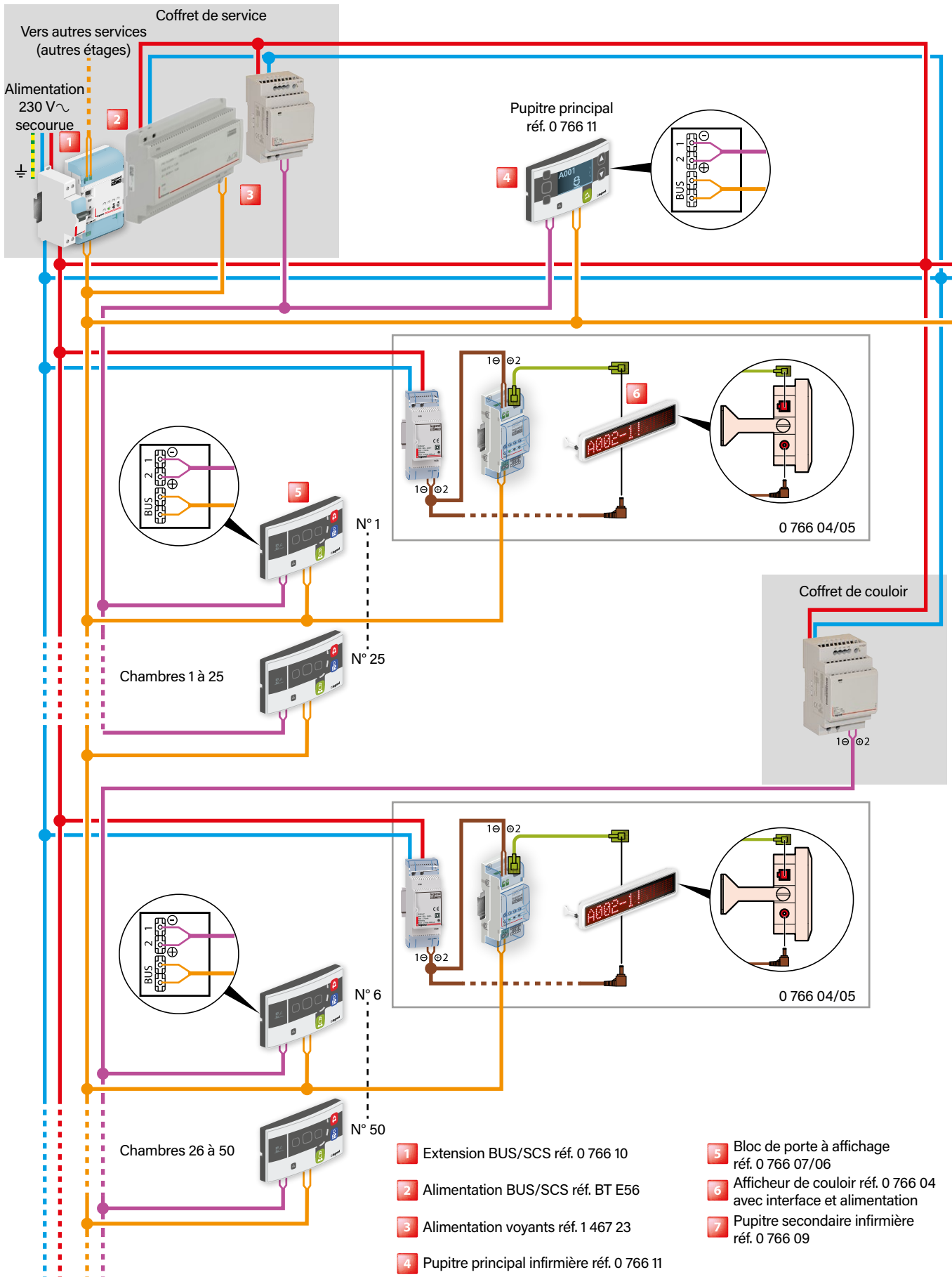
- } Câble alimentation voyant 2x0,9 SYT ou 2x1 mm² ou 1 paire AWG19 ou AWG18
- }
- }
- }

- } Fourni avec le produit
- }

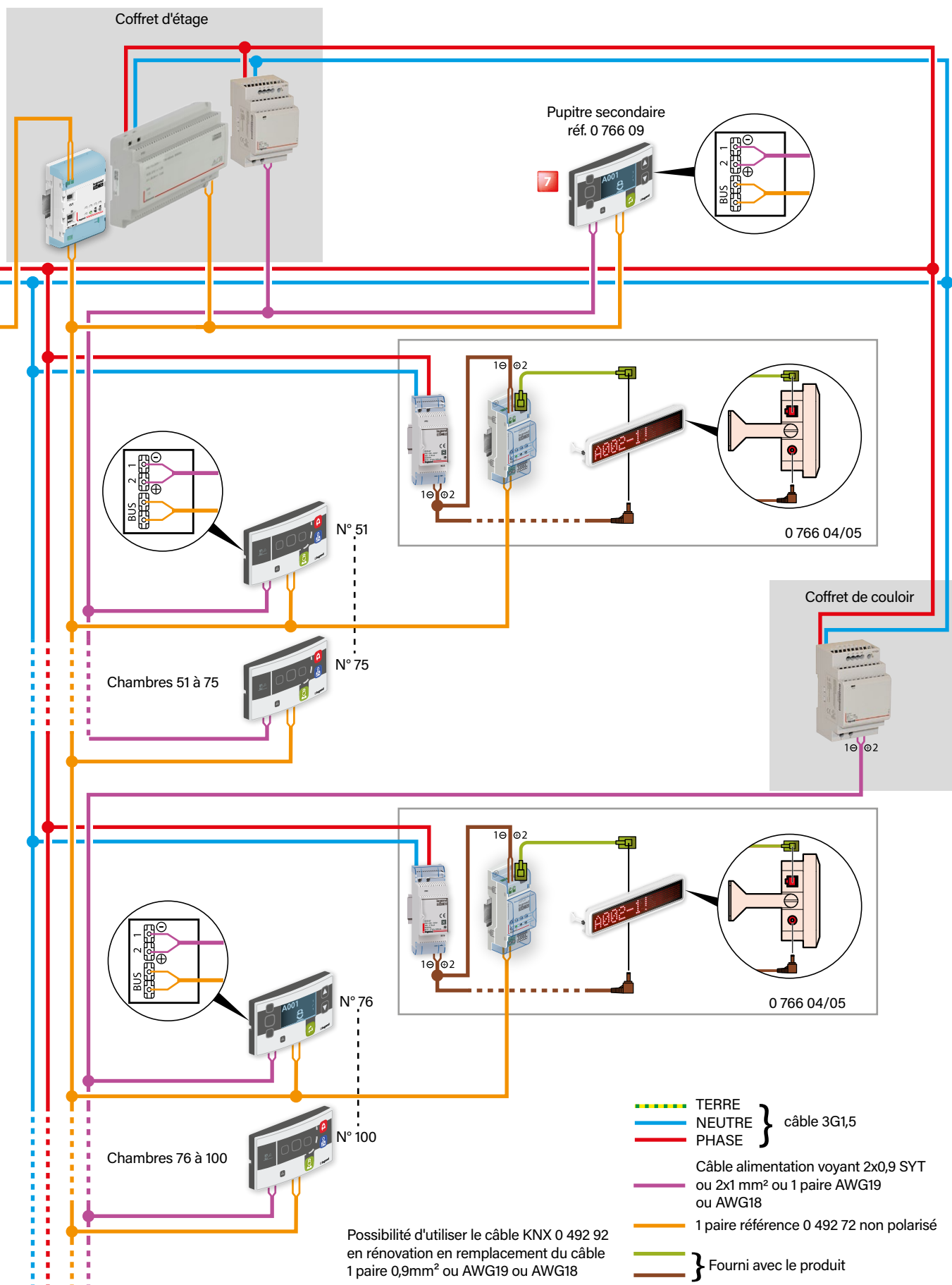
Câblage en étoile recommandé

Possibilité d'utiliser le câble KNX 0 492 92 en rénovation en remplacement du câble 1 paire 0,9mm² ou AWG19 ou AWG18

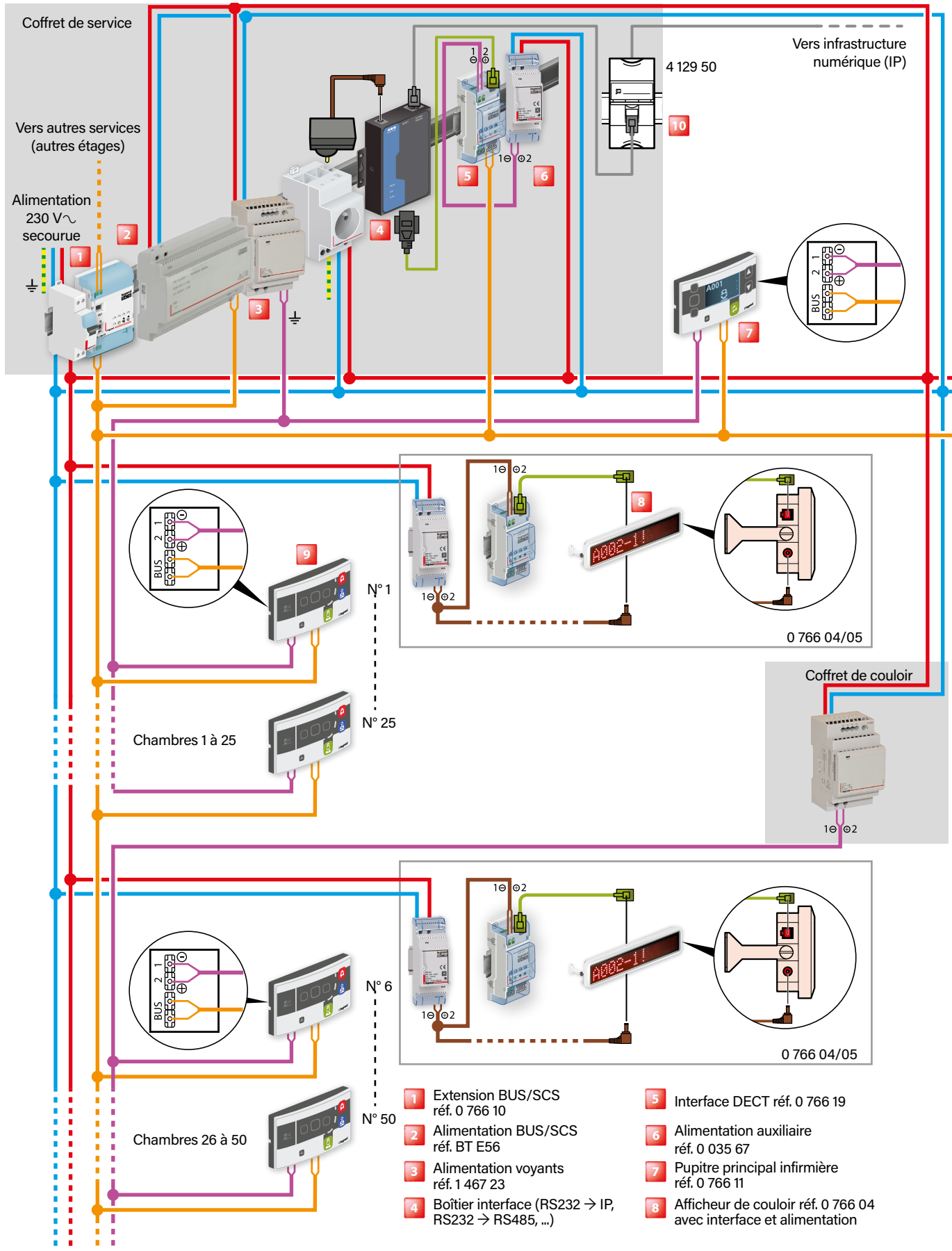
Câblage : câble 230 V et câbles BUS (SCS + voyants)



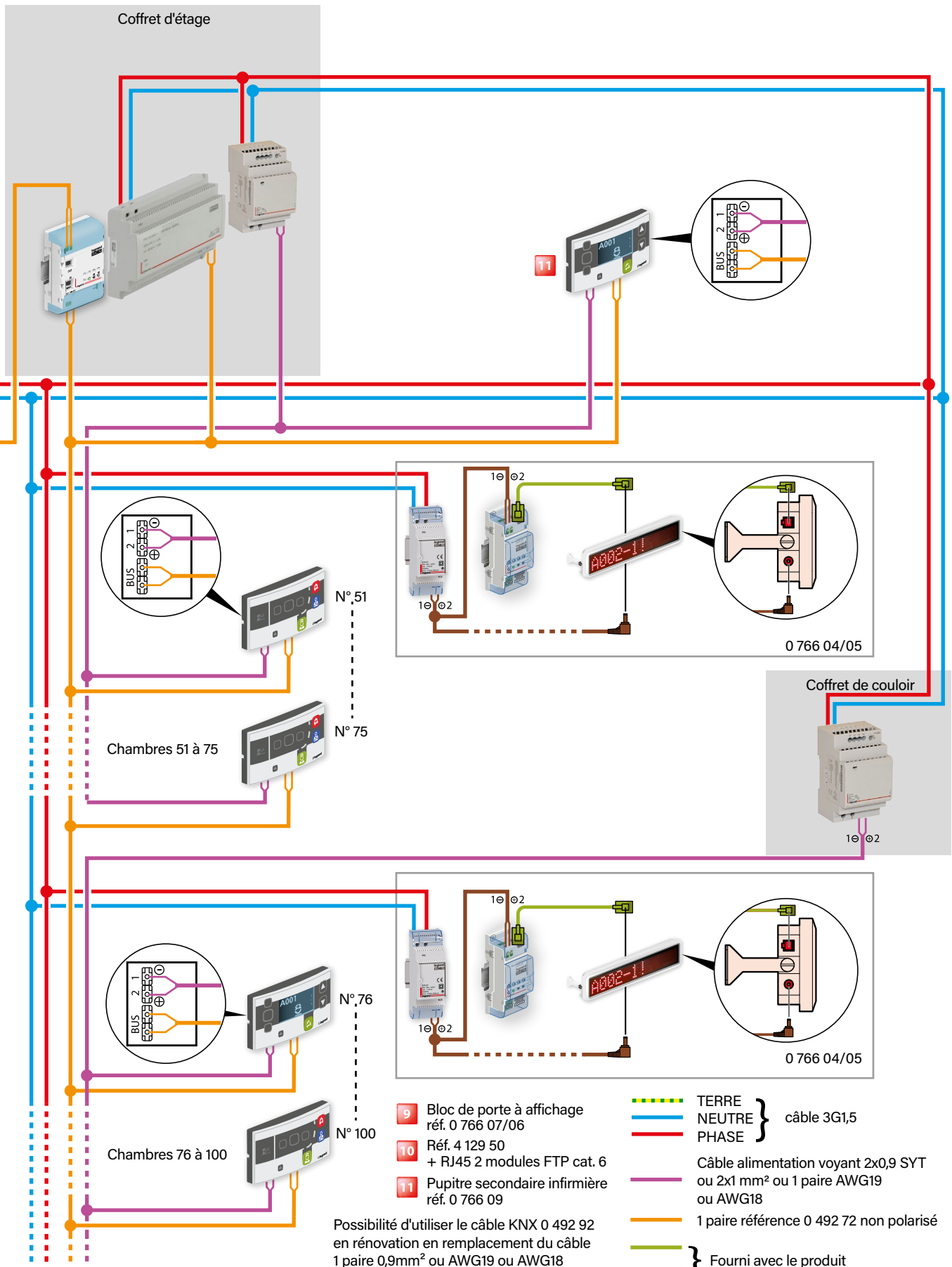
installés dans les couloirs jusqu'à 100 chambres



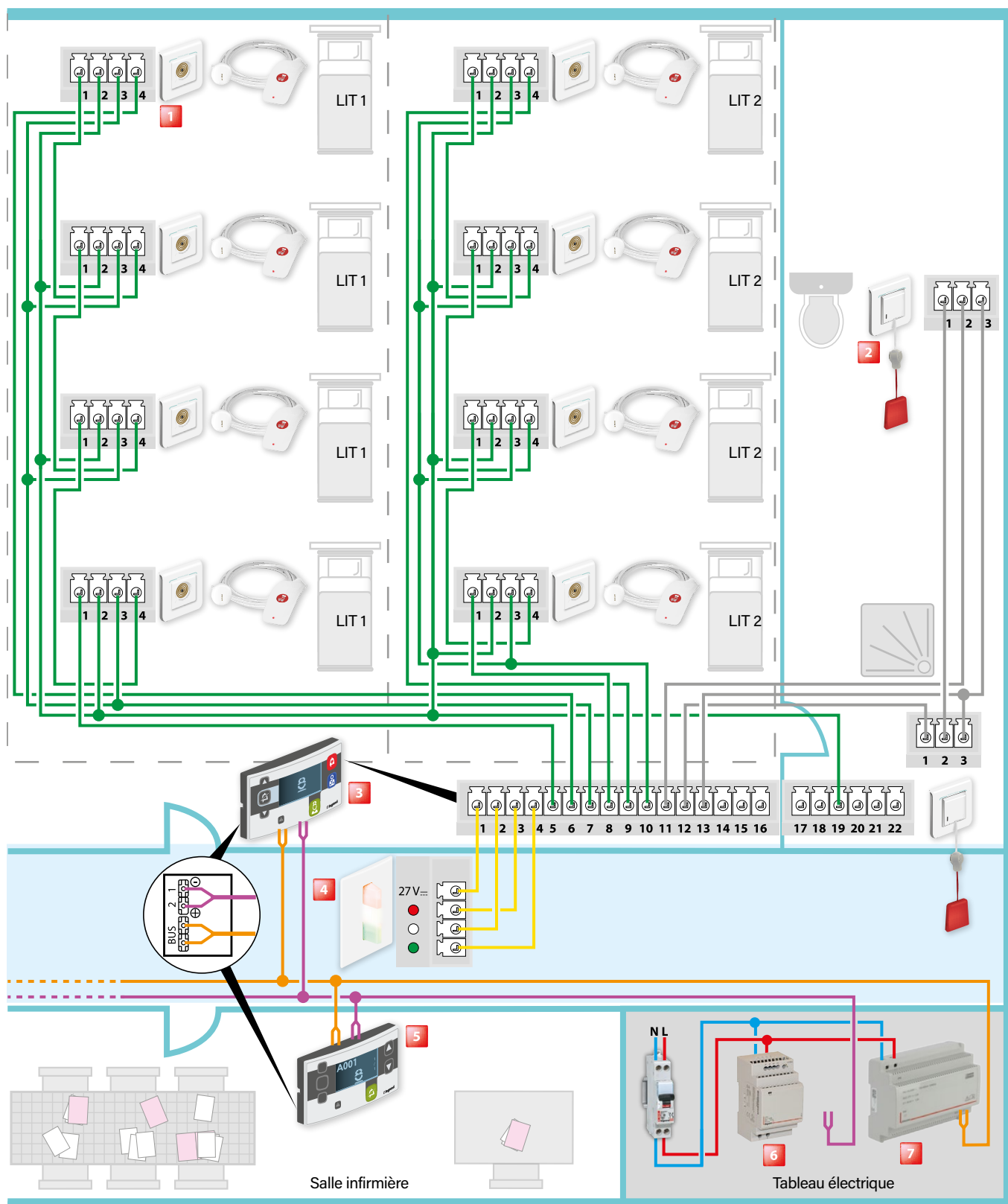
Câblage : câble 230 V et câble BUS (SCS + voyants) et Interface RS232/IP



installés dans les couloirs + Interface DECT



Câblage : Chambres jusqu'à 8 lits sans identification des lits



1 Prise + manipulateur pour appels réfs. 0 782 41/46L + 0 782 40 ou 0 782 45/47L + 0 782 42/44

2 Tirette appels sanitaires réf. 0 782 48L

3 Bloc de porte à affichage réf. 0 766 07/06

4 Hublot monobloc de couloir réf. 0 766 70

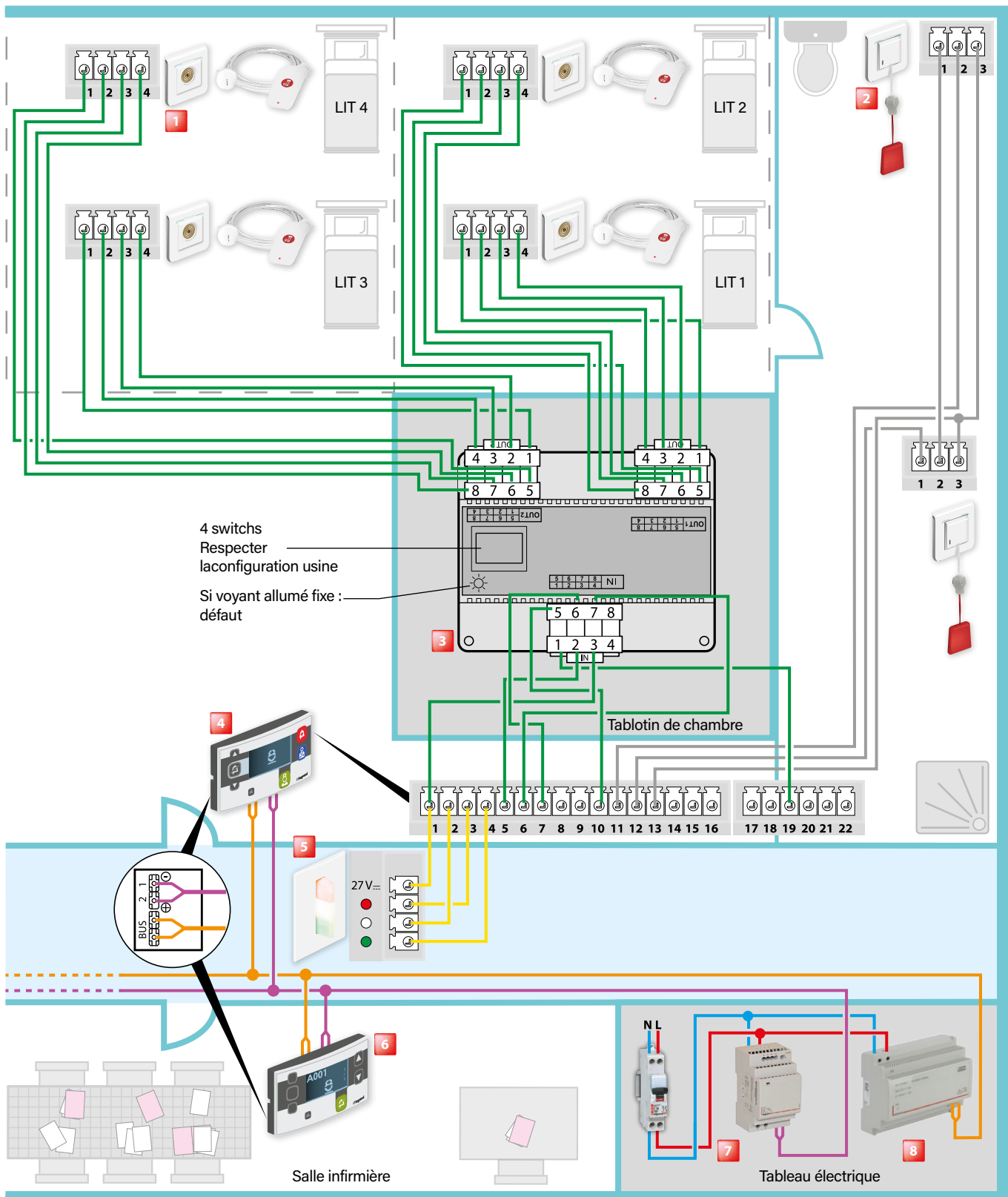
5 Pupitre principal infirmière réf. 0 766 11

6 Alimentation voyant réf. 1 467 23

7 Alimentation BUS/SCS réf. BT E56

— 2 paires 9/10e

Câblage : Chambres jusqu'à 4 lits avec identification des lits



1 Prise + manipulateur pour appels réfs. 0 782 41/46L + 0 782 40 ou 0 782 45/47L + 0 782 42/44

2 Tirette appel sanitaires réf. 0 782 48L

— Câble alimentation voyant 2x0,9 SYT ou 2x1 mm² ou 1 paire AWG19 ou AWG18

3 Extension de lit réf. 0 782 19 pour blocs de porte réfs. 0 766 06/07

4 Bloc de porte à affichage réf. 0 766 07/06

5 Hublot monobloc de couloir réf. 0 766 70

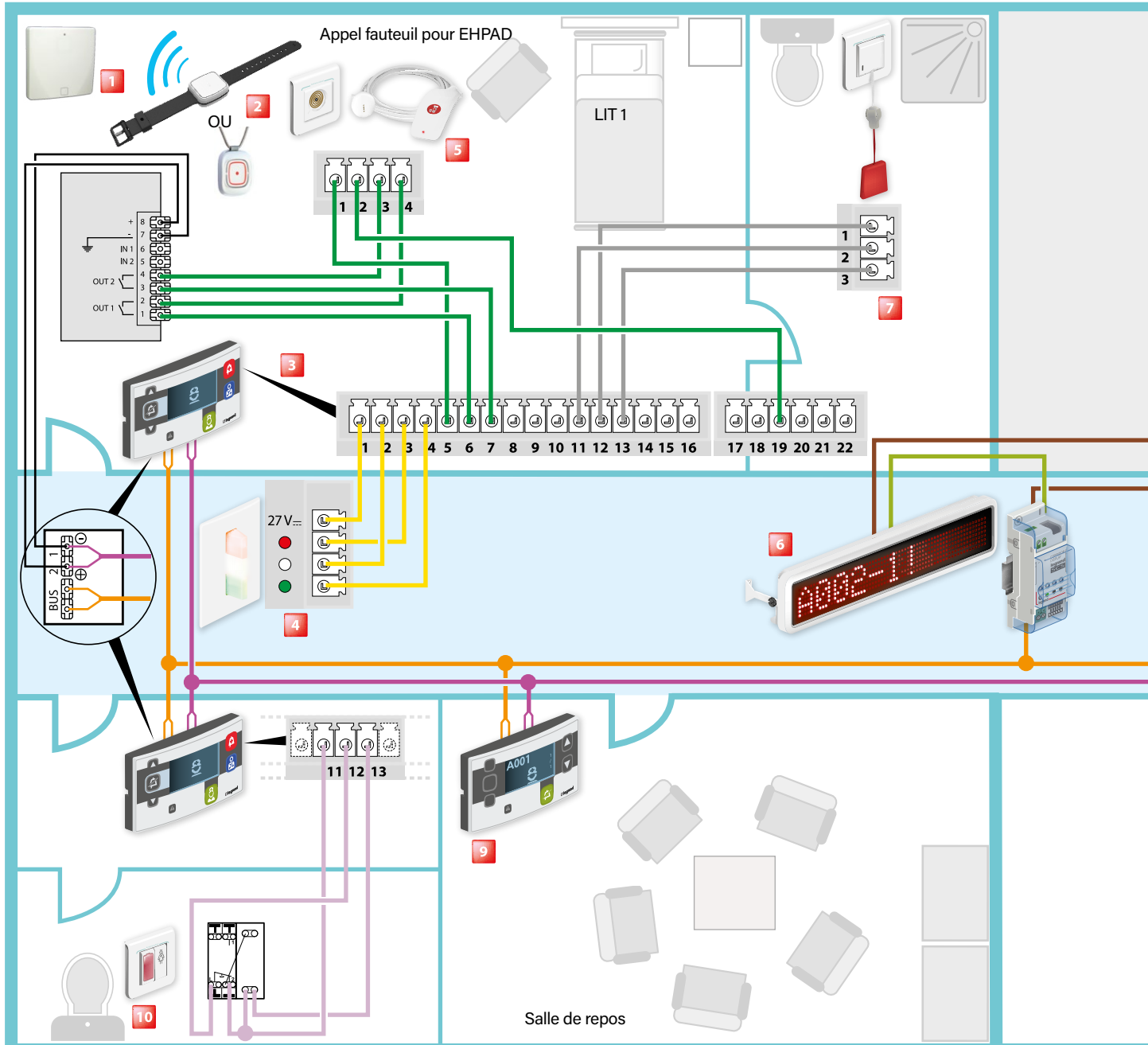
6 Pupitre principal infirmière réf. 0 766 11

7 Alimentation voyant réf. 1 467 23

8 Alimentation BUS/SCS réf. BT E56

Câblage : Installation appel + présence avec émetteur

⚠ Ne pas clipper complètement les blocs de porte



1 Récepteur radio réf. 51IVXNE1011013-01 pour émetteurs radio portatifs

2 Déclencheur portatif réf. 51IVXNE1014002-02 ou 51IVXNE1016001-01

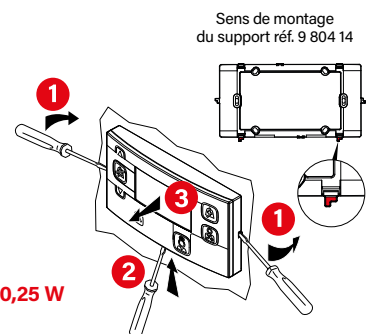
3 Bloc de porte à affichage réf. 0 766 07/06

4 Hublot monobloc de couleur réf. 0 766 70

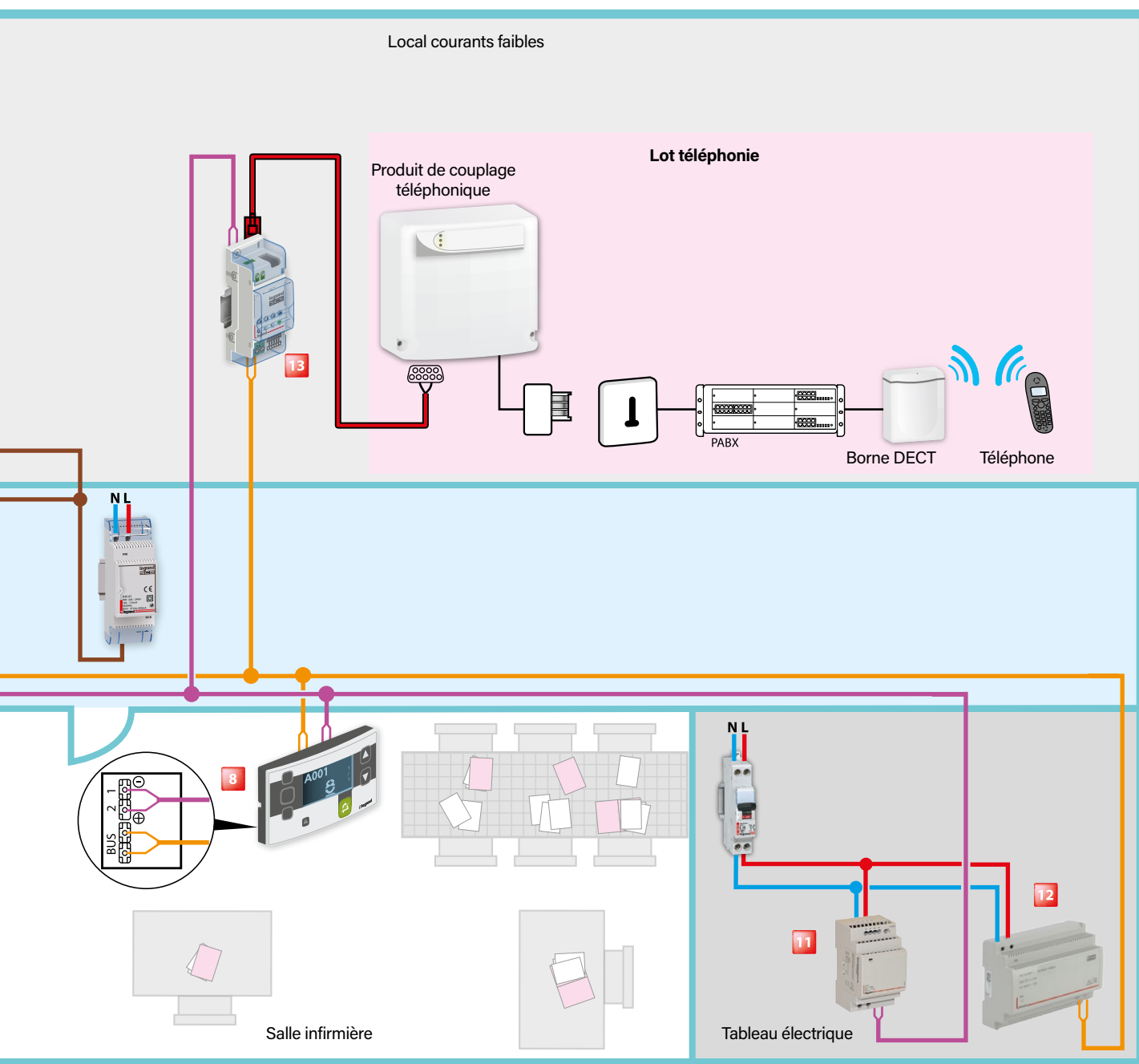
Démontage du bloc de porte

Borne	Désignation	Borne	Désignation
1	Commun lampe	10	Voyant d'appel manipulateur lit n°2
2	Lampe blanche	11	Commun tirette sanitaire
3	Lampe rouge	12	Contact tirette sanitaire
4	Lampe verte	13	Voyant tirette sanitaire
5	Commun manipulateur lit n°1	14	Bouton d'acquiescement appel sanitaire (option)
6	Bouton appel manipulateur lit n°1	15	Commun contact bio médical
7	Voyant d'appel manipulateur lit n°1	16	Contact bio médical
8	Commun manipulateur lit n°2	19	Rétro-éclairage manipulateur lit n°1 et 2
9	Bouton appel manipulateur lit n°2		

Si on n'utilise pas les voyants témoins ou les hublots, les remplacer par des résistances de 100 kΩ/0,25 W
Si on n'utilise pas le contact d'appel, court-circuiter les bornes correspondantes



et récepteur radio



5 Prise + manipulateur pour appels
réfs. 0 782 41/46L + 0 782 40
ou 0 782 45/47L + 0 782 42/44

6 Afficheur de couloir réf. 0 766 04
avec interface et alimentation

7 Tirette appel sanitaires réf. 0 782 48L

8 Pupitre principal infirmière réf. 0 766 11

9 Pupitre secondaire infirmière réf. 0 766 09

10 Bloc d'appel réf. 0 766 85L

11 Alimentation Voyant réf. 1 467 23

12 Alimentation BUS/SCS
réf. BT E56

13 Interface DECT réf. 0 766 19

— 1 paire 0,9 mm² voyant SYT polarisé
ou AWG19

— 1 paire référence 0 492 72 non polarisé

— } Câble alimentation voyant 2x0,9 SYT
ou 2x1 mm² ou 1 paire AWG19
— } ou AWG18

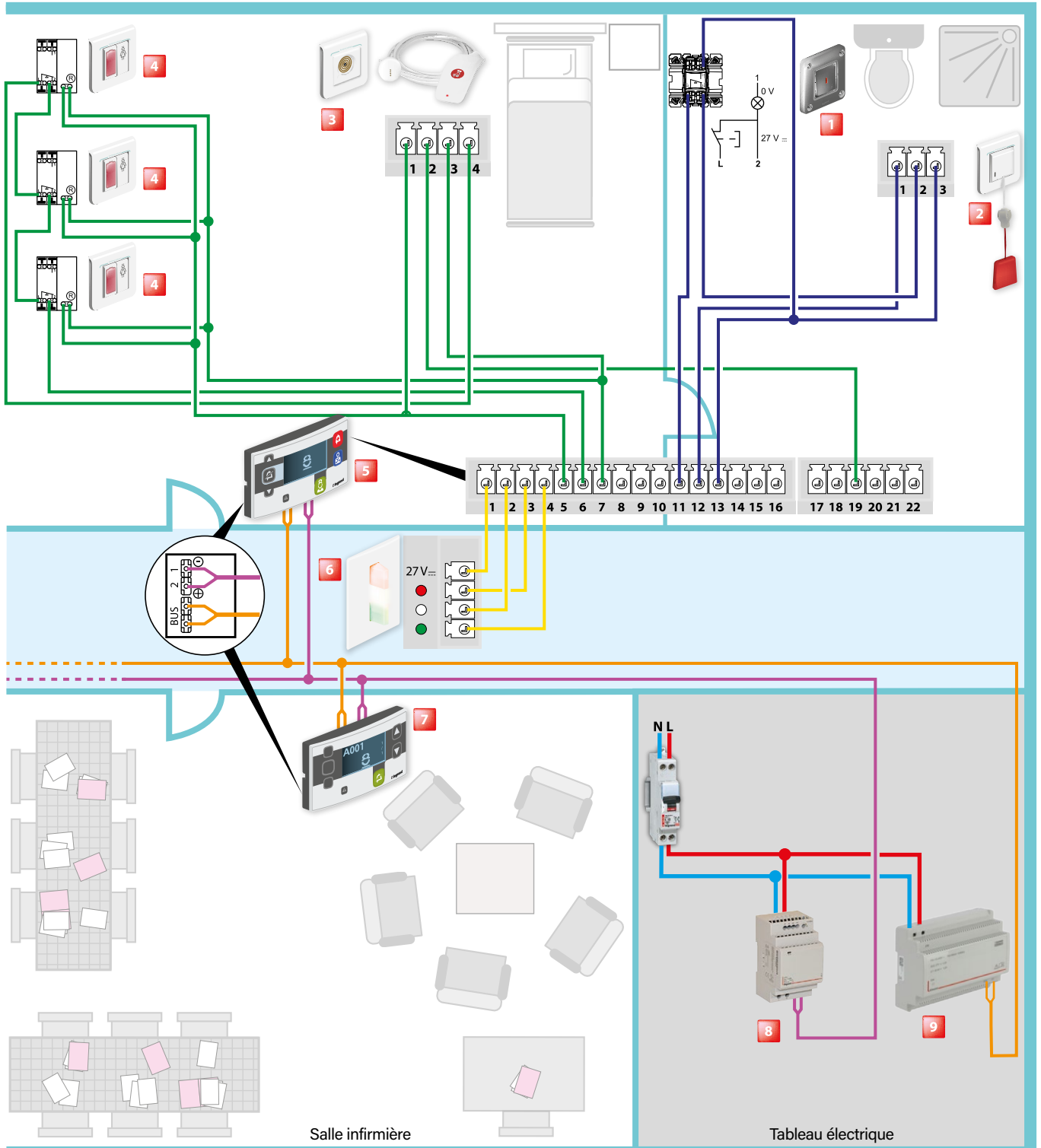
— } Fourni avec le produit

Câblage en étoile recommandé

Possibilité d'utiliser le câble KNX 0 492 92 en rénovation en remplacement du câble 1 paire 0,9mm² ou AWG19 ou AWG18

Câblage : appel lit multipoints + appel toilettes avec bouton d'appel haute résistance

⚠ Ne pas clipper complètement les blocs de porte



- 1** Bloc d'appel haute résistance réf. 0 782 51
- 2** Tirette appel sanitaires réf. 0 782 48L
- 3** Prise + manipulateur pour appels réfs. 0 782 41/46L + 0 782 40 ou 0 782 45/47L + 0 782 42/44
- 4** Blocs d'appel pour sanitaires ou bouton d'appel réf. 0 766 85L

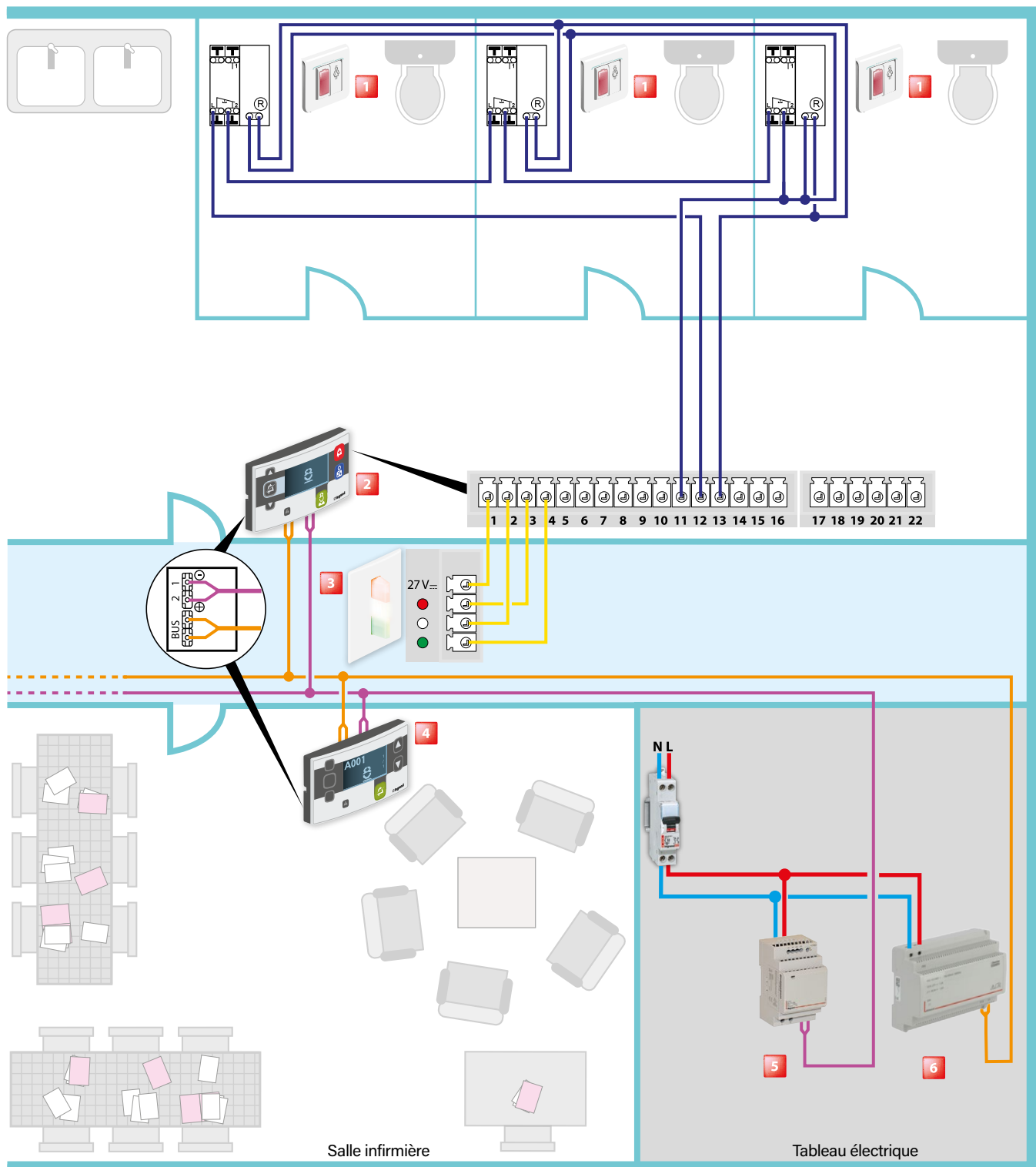
- 5** Bloc de porte à affichage réf. 0 766 07/06
- 6** Hublot monobloc de couloir réf. 0 766 70
- 7** Pupitre principal infirmière réf. 0 766 11
- 8** Alimentation voyant réf. 1 467 23

- 9** Alimentation BUS/SCS réf. BT E56

- 1 paire référence 0 492 72 non polarisé Câblage en étoile recommandé
- } Câble alimentation voyant 2x0,9 SYT ou 2x1 mm² ou 1 paire AWG19 ou AWG18

Possibilité d'utiliser le câble KNX 0 492 92 en rénovation en remplacement du câble 1 paire 0,9mm² ou AWG19 ou AWG18

Câblage : toilettes zone publique



1 Blocs d'appel pour sanitaires ou bouton d'appel réf. 0 766 85L

2 Bloc de porte à affichage réf. 0 766 07/06

Câble alimentation voyant 2x0,9 SYT ou 2x1 mm² ou 1 paire AWG19 ou AWG18

3 Hublot monobloc de couloir réf. 0 766 70

4 Pupitre principal infirmière réf. 0 766 11

— 1 paire référence 0 492 72 non polarisé Câblage en étoile recommandé

5 Alimentation voyant réf. 1 467 23

6 Alimentation BUS/SCS réf. BT E56

Possibilité d'utiliser le câble KNX 0 492 92 en rénovation en remplacement du câble 1 paire 0,9mm² ou AWG19 ou AWG18

Câblage : remplacement des systèmes ELIOCAD programme appel et présence

PRÉSENTATION

Pour remplacer un système Eliocad, il existe plusieurs possibilités :

1. Réfection complète d'un service (rénovation lourde)

Isoler un service et le remplacer (en changeant tous les produits et en refaisant le câblage) par le système appel infirmière BUS/SCS pour bénéficier des nouvelles fonctionnalités (se reporter aux schémas des pages précédentes)

2. Modernisation de l'appel infirmière en service fermé (version éco / bloc porte 0 766 06/07 > 15W23)

Isoler un service et le remplacer en partie (en conservant le câblage existant) par le système appel infirmière BUS/SCS. Dans ce cas seuls les produits systèmes (produits communicants) sont remplacés. Cela permet de réaliser le changement à moindre coût et bénéficier de nouvelles fonctionnalités (traçabilité, renvoi sur DECT, acquittement automatique du défaut lors du remplacement d'un manipulateur, allumage cyclique du hublot de couloir pour le signalement de défauts, ...)

3. Modernisation de l'appel infirmière en service fermé avec bloc de porte 0 766 06/07 dans la chambre en lieu et place du bloc de porte ELIOCAD existant

Isoler un service et le remplacer en partie (en conservant le câblage existant sauf entre le bloc de porte et l'interface) par le système appel infirmière BUS/SCS. Dans ce cas seuls les produits systèmes (produits communicants) sont remplacés. Cela permet de réaliser le changement en positionnant un bloc de porte nouvelle génération dans la chambre et bénéficier de nouvelles fonctionnalités (bloc de porte, traçabilité, renvoi sur DECT, acquittement automatique du défaut lors du remplacement d'un manipulateur, allumage cyclique du hublot de couloir pour le signalement de défauts, ...). **Il est obligatoire de tirer 3 câbles (BUS Legrand, 1 paire voyant et 1 câble multipaire torsadé) entre l'interface et le nouveau bloc de porte, sinon vous pouvez rencontrer des problèmes de fonctionnement.**

4. Modernisation de l'appel infirmière en site occupé sans changement de bloc de porte (ELIOCAD existant) dans la chambre (version éco)

Remplacer un service en site occupé, sans intervention dans la chambre. Il faut tirer de nouveaux câbles BUS et voyant dans les couloirs et installer les nouvelles alimentations (BUS + voyant) pour que les 2 systèmes fonctionnent en parallèle. Sur les programmes appel et présence d'Eliocad on installe des blocs de porte réf. 0 766 06 + cadre réf. 0 766 14 un à un en lieu et place des interfaces.

Il faut également installer en parallèle le nouveau pupitre principal, les nouveaux pupitres secondaires, les nouveaux afficheurs de couloir et autres fonctions au besoin (report DECT, traçabilité, ...)

5. Modernisation de l'appel infirmière en site occupé avec bloc de porte 15W23 0 766 06/07 dans la chambre en lieu et place du bloc de porte ELIOCAD existant.

Remplacer un service en site occupé, avec changement du bloc de porte dans la chambre. Il faut tirer de nouveaux câbles BUS et voyant dans les couloirs et installer les nouvelles alimentations (BUS + voyant) pour que les 2 systèmes fonctionnent en parallèle. Sur les programmes appel et présence d'Eliocad on installe des blocs de porte en lieu et place des blocs de porte dans les chambres. On remplace l'interface par une boîte de dérivation réf. 0 920 22 et **il est obligatoire de tirer 3 câbles (BUS Legrand, 1 paire voyant et 1 câble multipaire torsadé) de cette boîte de dérivation au nouveau bloc de porte, sinon vous pouvez rencontrer des problèmes de fonctionnement.**

Il faut également installer en parallèle le nouveau pupitre principal, les nouveaux pupitres secondaires, les nouveaux afficheurs de couloir et autres fonctions au besoin (report DECT, traçabilité, ...)

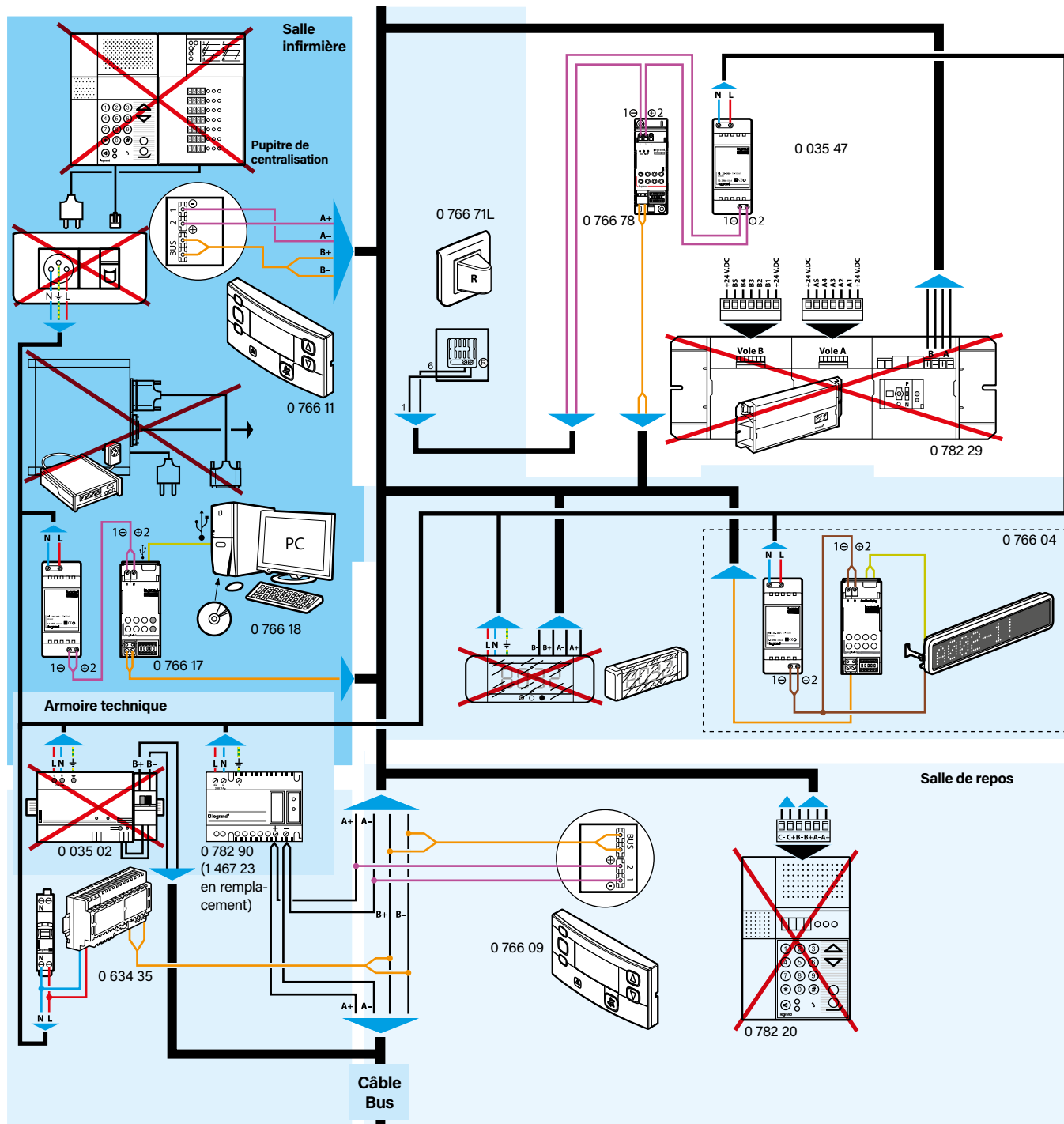
NOTA : - Il faut une alimentation voyant 1 467 23 pour 25 chambres (à vérifier par rapport à l'existant Eliocad)

- Sur Eliocad, les entrées non utilisées sont shuntées avec un commun 24 V (bornes 1 ou 10 ou 11).

Sur le système BUS/SCS, les entrées non utilisées peuvent être désactivées lors de la programmation

- En paramétrage, si le bloc de porte se déclare en automatique, vérifier que le bouton poussoir d'acquiescement externe n'est pas ouvert ou que les switches 1 et 2 du bloc de porte ne soient pas sur OFF (voir fiche technique).

Câblage : remplacement des produits complémentaires ELIOCAD par les produits appel infirmière BUS/SCS



Bornier du 0 782 29

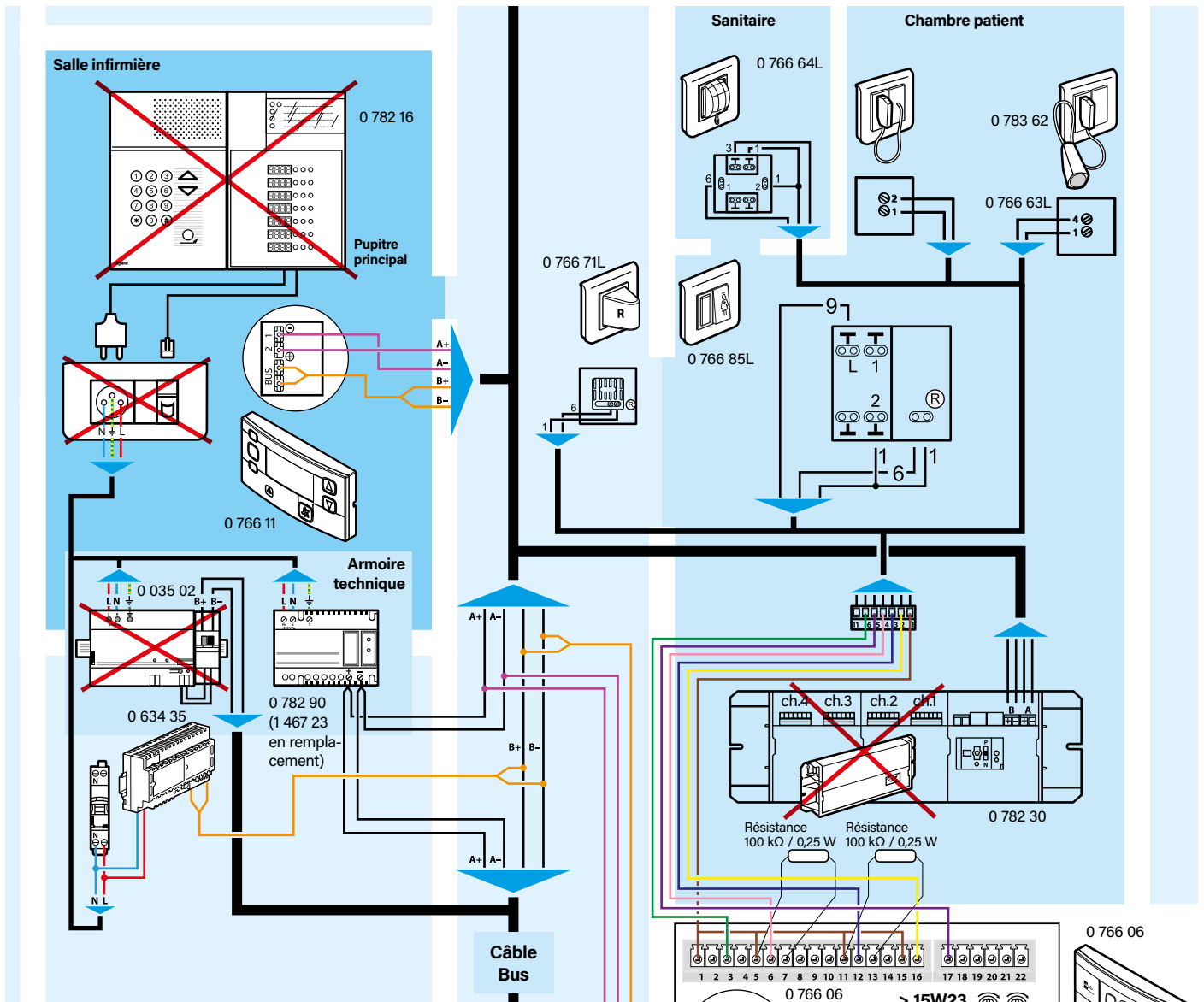
1	Commun 24 Vdc
4	Appel malade
5	Présence infirmière
6	Voyant rouge
7	Voyant jaune
8	Voyant vert
9	Présence 2

A+	Jaune
A-	Blanc
B+	Rouge
B-	Noir

Pour basculer le couplage téléphonique de l'appel infirmière ELIOCAD sur l'appel infirmière BUS/SCS, merci de contacter le service client ou votre correspondant local.

Attention : Bornes 6 et 7 puissance mini 1,2 Watts
 maxi 7 Watts
 S'il n'y a pas de puissance, mettre une résistance de 470 Ω / 5 W

Câblage : remplacement du programme appel ELIOCAD par l'appel infirmière BUS/SCS



Bornier du 0 782 30/31

1	Commun 24 Vdc	A+	Jaune
2	Alarme biomédicale	A-	Blanc
3	Appel sanitaire	B+	Rouge
4	Appel malade	B-	Noir
5	Présence infirmière		
6	Voyant rouge		
11	Commun 24 Vdc		

Bornier Interface 0 782 30/31	Bloc de Porte SCS 0 766 06
1	1 → 5 → 11 → 15
2	16
3	12
4	6
5	17
6	3
11	15 → 11 → 5 → 1

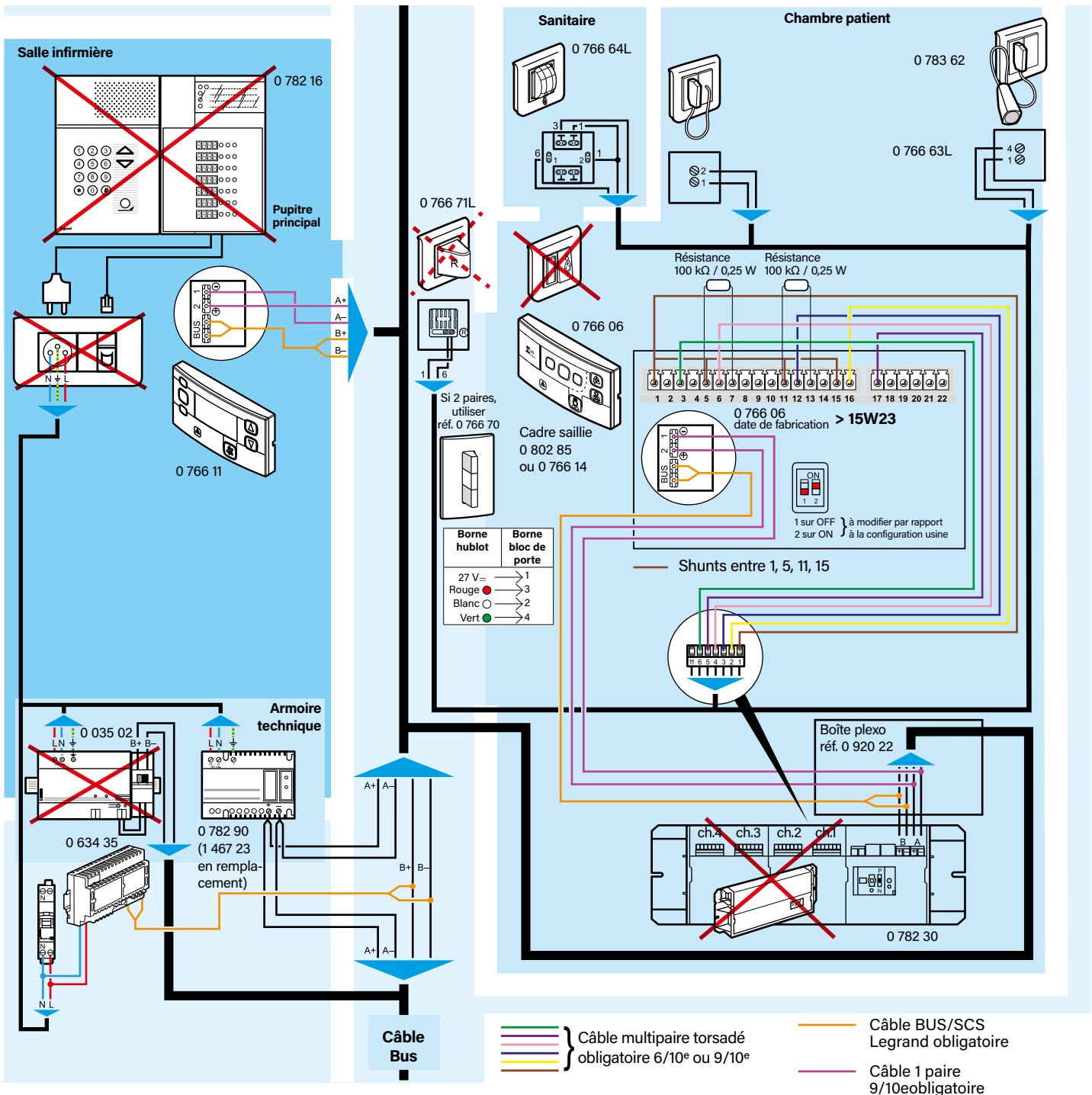
Câble BUS EIB (vert)	Bornier Interface 0 782 30/31	Bloc de porte SCS 0 766 06/11/09
Rouge	B+ Rouge	BUS } non polarisé
Noir	B- Noir	
Jaune	A+ Jaune	2
Blanc	A- Blanc	1

1 interface 0 782 30 = 4 blocs de porte 0 766 06

1 interface 0 782 31 = 2 blocs de porte 0 766 06

Recommandation : pour connecter le bloc de porte, décâbler et recâbler fil à fil.

Câblage : schéma avec bloc de porte positionné dans la chambre (au lieu du placard technique ou plafond)



Bornier du 0 782 30/31

1	Commun 24 Vdc
2	Alarme biomédicale
3	Appel sanitaire
4	Appel malade
5	Présence infirmière
6	Voyant rouge
11	Commun 24 Vdc

A+	Jaune
A-	Blanc
B+	Rouge
B-	Noir

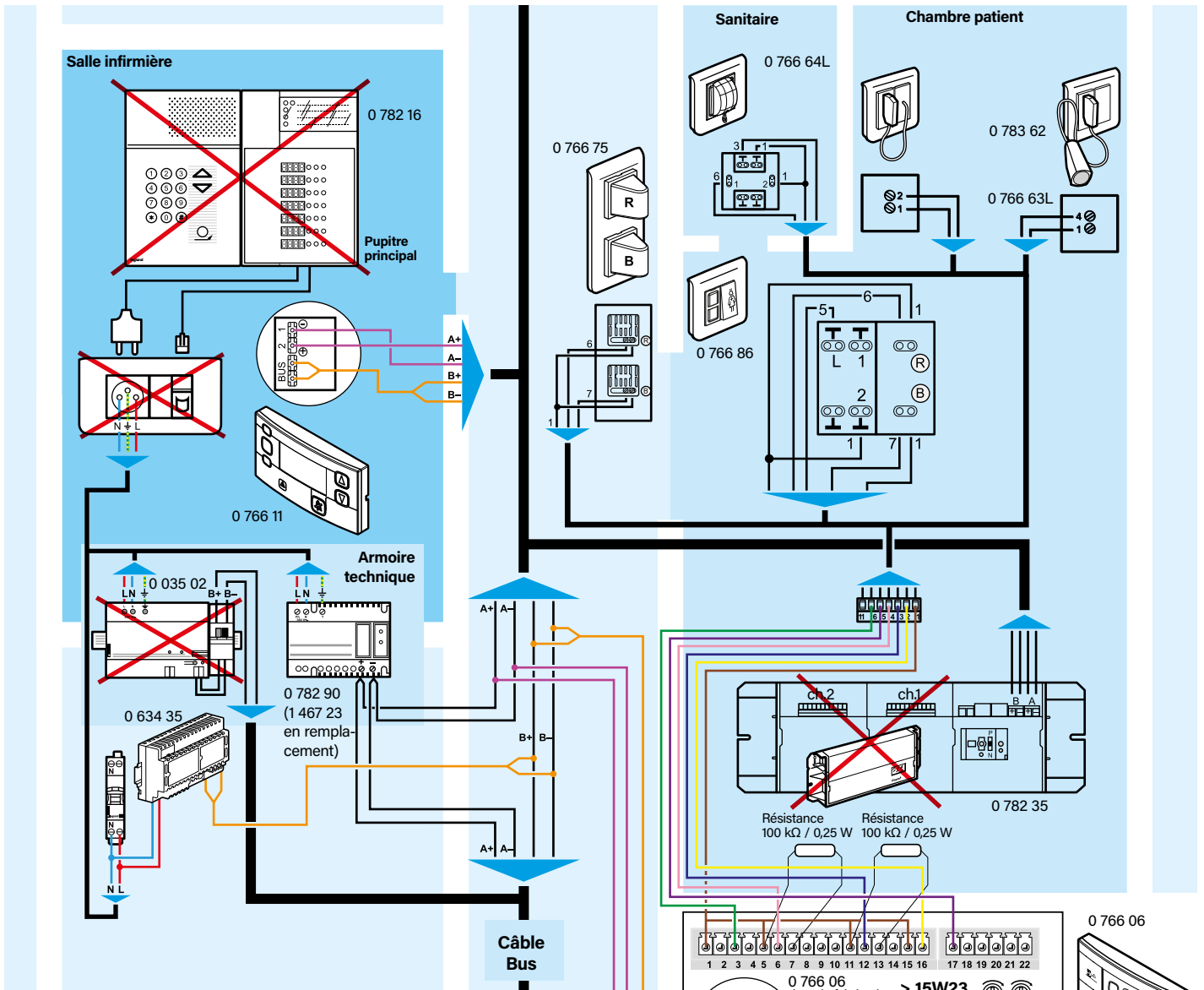
Bornier Interface 0 782 30/31	Bloc de Porte SCS 0 766 06
1	1 → 5 → 11 → 15
2	16
3	12
4	6
5	17
6	3
11	15 → 11 → 5 → 1

Câble BUS EIB (vert)	Bornier Interface 0 782 30/31	Bloc de porte SCS 0 766 06/11/09	
Rouge	B+ Rouge	} non polarisé	
Noir	B- Noir		
Jaune	A+ Jaune		2
Blanc	A- Blanc		1

1 interface 0 782 30 = 4 blocs de porte 0 766 06
1 interface 0 782 31 = 2 blocs de porte 0 766 06

Recommandation : pour connecter le bloc de porte, décâbler et recâbler fil à fil.

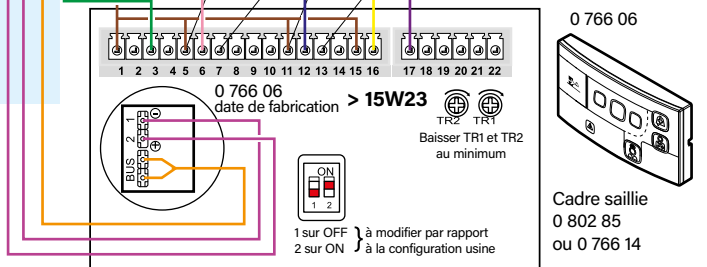
Câblage : remplacement du programme présence ELIOCAD par l'appel infirmière BUS/SCS



Bornier du 0 782 35

1	Commun 24 Vdc	7	Voyant jaune	A+	Jaune
2	Alarme biomédicale	8	Voyant vert	A-	Blanc
3	Appel sanitaire	9	Présence 2	B+	Rouge
4	Appel malade	10	Commun 24 Vdc	B-	Noir
5	Présence infirmière	11	Commun 24 Vdc		
6	Voyant rouge				

Bornier Interface 0 782 35	Bloc de Porte SCS 0 766 06
1	1 → 5 → 11 → 15
2	16
3	12
4	6
5	17
6	3
7	4
8	NON
9	NON
10	15 → 11 → 5 → 1
11	15 → 11 → 5 → 1



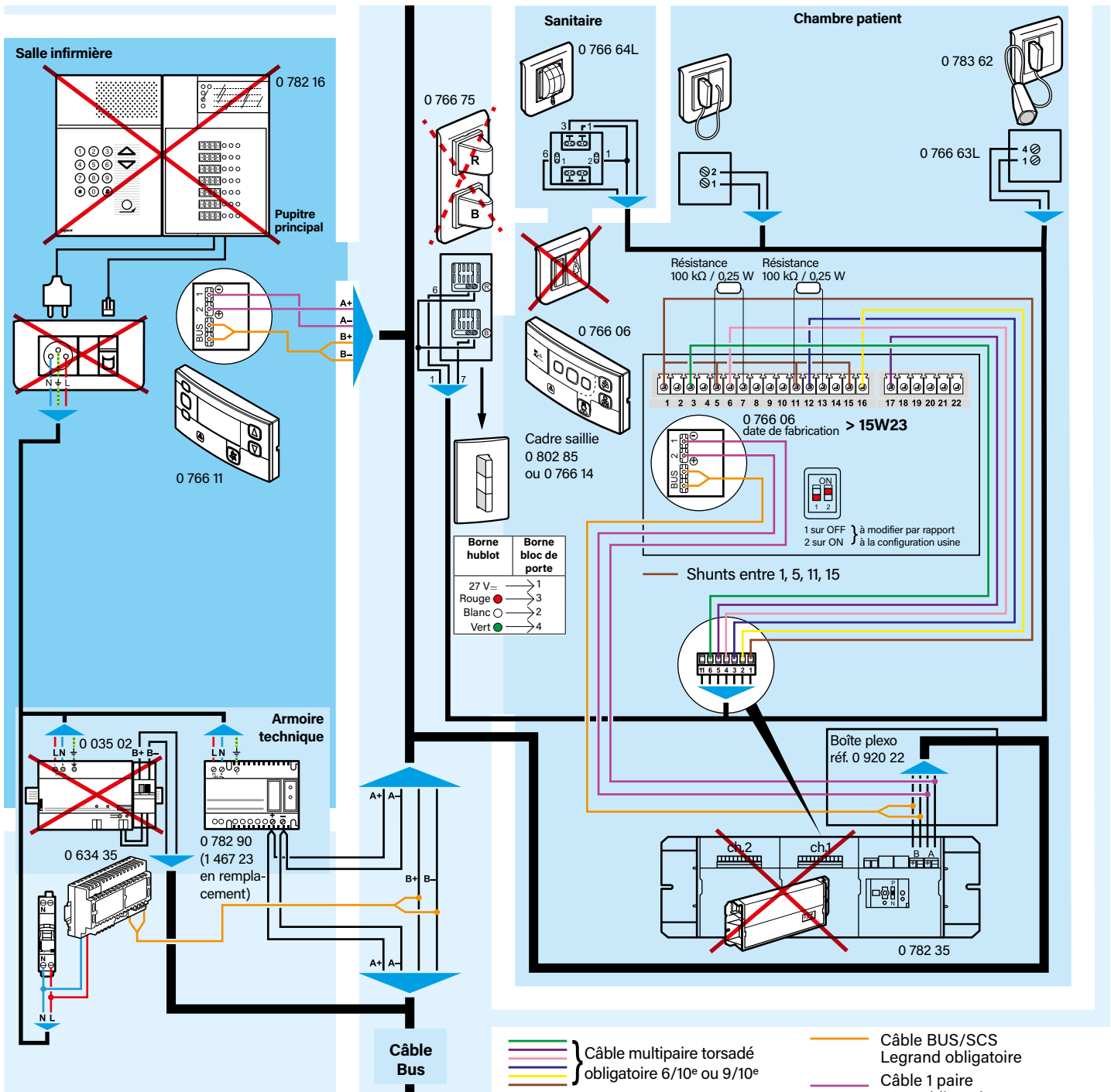
— Shunts entre 1, 5, 11, 15

Câble BUS EIB (vert)	Bornier Interface 0 782 35	Bloc de porte SCS 0 766 06/11/09
Rouge	B+ Rouge	BUS } non polarisé
Noir	B- Noir	BUS }
Jaune	A+ Jaune	2
Blanc	A- Blanc	1

1 interface 0 782 35 = 2 blocs de porte 0 766 06

Recommandation : pour connecter le bloc de porte, décâbler et recâbler fil à fil.

Câblage : schéma avec bloc de porte positionné dans la chambre (au lieu du placard technique ou plafond)



Bornier du 0 782 35

1	Commun 24 Vdc
2	Alarme biomédicale
3	Appel sanitaire
4	Appel malade
5	Présence infirmière
6	Voyant rouge
7	Voyant jaune
8	Voyant vert
9	Présence 2
10	Commun 24 Vdc
11	Commun 24 Vdc

A+	Jaune
A-	Blanc
B+	Rouge
B-	Noir

Bornier Interface 0 782 35	Bloc de Porte SCS 0 766 06
1	1 → 5 → 11 → 15
2	16
3	12
4	6
5	17
6	3
7	4
8	NON
9	NON
10	15 → 11 → 5 → 1
11	15 → 11 → 5 → 1

Câble BUS EIB (vert)	Bornier Interface 0 782 35	Bloc de porte SCS 0 766 06/11/09
Rouge	B+ Rouge	BUS } non polarisé BUS } 2 1
Noir	B- Noir	
Jaune	A+ Jaune	
Blanc	A- Blanc	

1 interface 0 782 35 = 2 blocs de porte 0 766 06
Recommandation : pour connecter le bloc de porte, décâbler et recâbler fil à fil.

Paramétrage

CONFIGURATION DES APPAREILS

Il est possible de gérer 10 zones (services) en configuration physique.

- Pour toute les installations inférieures à 80 directions (chambres) par service, il est possible de faire une configuration physique (cavalier).
- Au delà de 80 directions par service, la configuration virtuelle est obligatoire.

20 adresses complémentaires sont réservées pour :

- pupitre secondaire
- afficheur de couloir (maximum 5)
- traçabilité
- renvoi sur DECT
- contrôleur de porte pour errance sécurisée
- extension BUS

CONFIGURATION PHYSIQUE DES APPAREILS

! Les configurations physique (par cavalier) et virtuelle (par logiciel) ne sont pas compatibles.

La configuration physique s'effectue en insérant aux endroits prévus à cet effet dans chaque appareil les «configurateurs» différenciés par numéro ou par graphisme.

Ce mode convient pour les installations dans lesquelles il n'y a pas plus de 100 appareils dans chaque zone (80 directions - chambres + 20 adresses complémentaires)



Réfs. 0 492 00/01/02/03/04/05/06/07/08/09
ou réfs 3501/0/1/2/3/4/5/6/7/8/9



Réf. 0 261 45 ou 3501K

Valise composée de :

- 10 cavaliers "0" (réf. 0 492 00 ou 3501/0)
- 10 cavaliers "1" (réf. 0 492 01 ou 3501/1)
- 10 cavaliers "2" (réf. 0 492 02 ou 3501/2)
- 10 cavaliers "3" (réf. 0 492 03 ou 3501/3)
- 10 cavaliers "4" (réf. 0 492 04 ou 3501/4)
- 10 cavaliers "5" (réf. 0 492 05 ou 3501/5)
- 10 cavaliers "6" (réf. 0 492 06 ou 3501/6)
- 10 cavaliers "7" (réf. 0 492 07 ou 3501/7)
- 10 cavaliers "8" (réf. 0 492 08 ou 3501/8)
- 10 cavaliers "9" (réf. 0 492 09 ou 3501/9)

Exemple d'équipement nécessaire selon le nombre de chambres

Références	Nombre de boîtes pour équiper 50 chambres	Ratio boîte/nombre de chambre
0 261 45 ou 3501K	1	1/50
0 492 01 ou 3501/1	10	1/5
0 492 02 ou 3501/2	10	1/5
0 492 03 ou 3501/3	5	1/10
0 492 04 ou 3501/4	5	1/10
0 492 05 ou 3501/5	5	1/10
0 492 06 ou 3501/6	5	1/10
0 492 20 ou 3501/T	1	1/50

Configuration du pupitre principal pour salle infirmière réf. 0 766 11

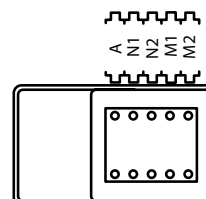
A : indique la zone à laquelle l'appareil appartient (de 0 à 9)

N1 : non utilisé

N2 : non utilisé

M1 : 1 pour la première centrale

M2 : non utilisé



Configuration du pupitre secondaire réf. 0 766 09

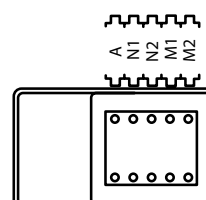
A : indique la zone à laquelle l'appareil appartient (de 0 à 9)

N1 : indique le numéro du pupitre secondaire (0 à 9)

N2 : indique le numéro du pupitre secondaire (0 à 9)

M1 : 2

M2 : non utilisé



Paramétrage (suite)

CONFIGURATION PHYSIQUE DES APPAREILS (SUITE)

Configuration du bloc de porte à voyants réf. 0 766 06

A : indique la zone à laquelle le dispositif appartient (de 0 à 9)

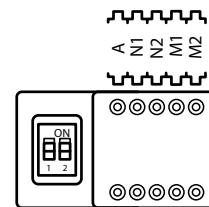
N1 : indique le numéro de la chambre (de 0 à 9)

N2 : indique le numéro de la chambre (de 0 à 9)

M1 : mode de fonctionnement du terminal (voir le tableau)

M2 : mode acquittement sanitaires (voir le tableau) :

- 1 = bloc de porte
- 2 = bouton poussoir complémentaire dans sanitaires
- Ø = pas de cavalier



Config. M1	Manip. Lit 1	Manip. Lit 2	Salle de bain	Contact biomédical	Errance	Config. M2
1	✓	X	X	X	X	Ø
2	✓	X	✓	X	X	1/2
3	✓	X	✓	✓	X	1/2
4	✓	✓	X	X	X	Ø
5	✓	✓	✓	X	X	1/2
6	✓	✓	✓	✓	X	1/2
7	X	X	✓	X	X	1/2
8	X	X	X	X	✓	n° de porte (0 à 9)

Configuration du bloc de porte avec afficheur réf. 0 766 07

A : indique la zone à laquelle l'appareil appartient (de 0 à 9)

N1 : indique le numéro de la chambre (de 0 à 9)

N2 : indique le numéro de la chambre (de 0 à 9)

M1 : mode de fonctionnement du terminal (voir le tableau)

M2 : mode acquittement sanitaires (voir le tableau) :

- 1 = bloc de porte
- 2 = bouton poussoir complémentaire dans sanitaires

Configuration de l'interface pour afficheur réf. 0 766 04

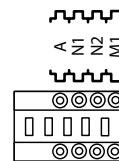
A : indique la zone à laquelle l'appareil appartient (de 0 à 9)

N1 : indique l'adresse de l'appareil (de 0 à 9)

N2 : indique l'adresse de l'appareil (de 0 à 9)

M1 : mode de signalisation sonore :

- 1 = buzzer activé
- 2 = buzzer désactivé



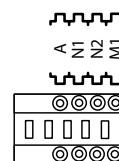
Configuration de l'interface DECT réf. 0 766 19

A : indique la zone à laquelle l'appareil appartient (de 0 à 9)

N1 : indique l'adresse de l'appareil (de 0 à 9)

N2 : indique l'adresse de l'appareil (de 0 à 9)

M1 : type de message transmis sur l'ESPA 4.4.4. (voir le tableau)



Config. M1	Message erreur	Alarme	Urgence	Appel
1	✓	X	X	X
2	✓	✓	X	X
3	✓	✓	✓	X
4	✓	✓	✓	✓

Configuration de l'extension BUS/SCS réf. 0 766 10

- Mode «extension physique» - en version répéteur

Ce mode doit être utilisé lorsqu'il est nécessaire d'étendre la limite physique de longueur maximale du BUS, mais non la limite du nombre d'adresses de la zone.

Dans ce mode, le configurateur réf. 0 492 20/3501/T est inséré en A, N1, N2 et M1 sont non utilisés (vides).

- Mode «extension logique» - en version passerelle

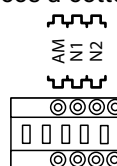
Ce mode permet de réaliser une colonne montante pour relier les différents services à cette colonne.

A : indique la zone à laquelle l'appareil appartient (de 0 à 9)

N1 : indique l'adresse de l'appareil (de 0 à 9)

N2 : indique l'adresse de l'appareil (de 0 à 9)

M1 : non utilisé



Configuration de l'interface traçabilité réf. 0 766 17

A : indique la zone à laquelle l'appareil appartient (de 0 à 9)

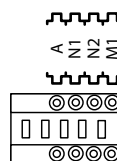
N1 : indique l'adresse de l'appareil (de 0 à 9)

N2 : indique l'adresse de l'appareil (de 0 à 9)

M1 : mode de fonctionnement quand la mémoire de l'interface est pleine :

- 1 : les anciens enregistrements sont écrasés par les nouveaux
- 2 : les enregistrements sont suspendu tant que les anciens enregistrements n'ont pas été sauvegardés et effacés de l'interface

M2 : non utilisé



Configuration de l'interface pour report d'informations réf. 0 766 78

A : indique la zone à laquelle l'appareil appartient (de 0 à 9)

N1 : indique l'adresse de l'appareil (de 0 à 9)

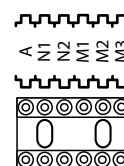
N2 : indique l'adresse de l'appareil (de 0 à 9)

M1 : mode de fonctionnement :

- 1 : mode buzzer
- 2 : mode voyant

M2 : mode de fonctionnement buzzer (voir tableau) (sonnerie par intermittence. Voir fiche de l'interface dans le chapitre *Présentation et installation des appareils*)

M3 : non utilisé



Config. M2	Appel d'un patient	Appel toilettes	Appel d'urgence	Hyper urgence
1	✓	✓	X	X
2	X	X	✓	X
3	✓	✓	✓	X
4	X	X	X	✓
5	✓	✓	X	✓
6	X	X	✓	✓
7	✓	✓	✓	✓

M1 et M2 doivent avoir un cavalier différent de 0

Paramétrage (suite)

CONFIGURATION PHYSIQUE DES APPAREILS (SUITE)

Exemple :

Installation pour une zone composée de :

- 10 chambres avec bloc de porte pour 2 lits, alarme biomédicale et cabinet de toilette
- 1 pupitre principal pour le poste de surveillance, 1 pupitre secondaire
- 1 afficheur de couloir avec signalisation sonore, 1 interface de traçabilité, 1 interface DECT et 1 interface de report (configuration voyant)

Blocs de porte réf. 0 766 06/07

A	N1	N2	M1	M2
0	0	1	6	1



A	N1	N2	M1	M2
0	0	2	6	1



A	N1	N2	M1	M2
0	0	3	6	1



A	N1	N2	M1	M2
0	0	4	6	1



A	N1	N2	M1	M2
0	0	5	6	1



A	N1	N2	M1	M2
0	0	6	6	1



A	N1	N2	M1	M2
0	0	7	6	1



A	N1	N2	M1	M2
0	0	8	6	1



A	N1	N2	M1	M2
0	0	9	6	1



A	N1	N2	M1	M2
0	1	0	6	1



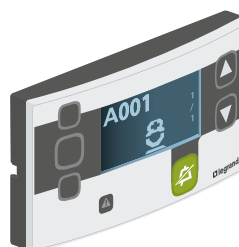
Pupitre pour salle infirmière réf. 0 766 11

A	N1	N2	M1	M2
0	0	0	1	/



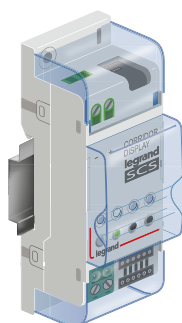
Pupitre secondaire réf. 0 766 09

A	N1	N2	M1	M2
0	9	9	2	/



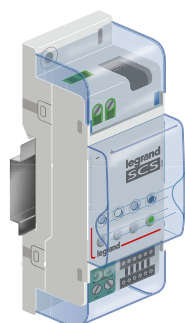
Interface pour afficheur de couleur réf. 0 766 04

A	N1	N2	M1
0	9	8	1



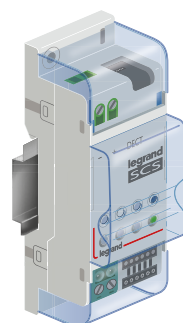
Interface pour traçabilité réf. 0 766 17

A	N1	N2	M1
0	9	7	1



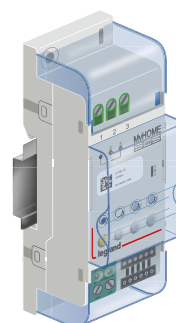
Interface DECT réf. 0 766 19

A	N1	N2	M1
0	9	6	4



Interface de report réf. 0 766 78 (configuration voyant)

A	N1	N2	M1	M2	M3
0	9	5	2	7	0



Paramétrage (suite)

CONFIGURATION PHYSIQUE DES APPAREILS (SUITE)

Ce chapitre détaille les concepts essentiels de configuration «physique» et de configuration «virtuelle» des appareils.

Pour comprendre la logique d'adressage, les termes utilisés dans le texte sont définis ci-après :

- Zone (A) : Ensemble des appareils appartenant au même service infirmière (10 zones maxi en configuration cavalier : A, B, C... J et 14 zones maxi en configuration virtuelle : A, B, C... N).
- N1-N2: Identifiant numérique de chaque chambre à l'intérieur du service (infirmière).
- M1-M2 : Ces configurateurs identifient le mode de fonctionnement de l'appareil.

Bâtiment de santé 1 service de 80 chambres sur 1 étage en configuration cavalier

Service A Réf. 0 766 11
Chambre 1 → 80

Pupitre pour salle infirmière réf. 0 766 11

A	N1	N2	M1	M2
0	0	0	1	/



Affichage : 001 jusqu'à 080
non modifiable

Blocs de porte réf. 0 766 06/07

A	N1	N2	M1	M2
0	0	1	2	1



Configuration pour la chambre n° 1 du service A avec 1 lit et 1 sanitaire

Bâtiment de santé 3 étages en configuration cavalier

Service C
Réf. 0 766 11
Chambre 1 → 80

Étage 3

Pupitre pour salle infirmière réf. 0 766 11

A	N1	N2	M1	M2
2	0	0	1	/



Affichage : 001 jusqu'à 080
non modifiable

Blocs de porte réf. 0 766 06/07

A	N1	N2	M1	M2
2	0	1	2	1



Configuration pour la chambre n° 1 du service C avec 1 lit et 1 sanitaire

Service B
Réf. 0 766 11
Chambre 1 → 80

Étage 2

Pupitre pour salle infirmière réf. 0 766 11

A	N1	N2	M1	M2
1	0	0	1	/



Affichage : 001 jusqu'à 080
non modifiable

Blocs de porte réf. 0 766 06/07

A	N1	N2	M1	M2
1	0	1	2	1



Configuration pour la chambre n° 1 du service B avec 1 lit et 1 sanitaire

Service A
Réf. 0 766 11
Chambre 1 → 80

Étage 1

Pupitre pour salle infirmière réf. 0 766 11

A	N1	N2	M1	M2
0	0	0	1	/



Affichage : 001 jusqu'à 080
non modifiable

Blocs de porte réf. 0 766 06/07

A	N1	N2	M1	M2
0	0	1	2	1



Configuration pour la chambre n° 1 du service A avec 1 lit et 1 sanitaire

Positionnable sur étage 1, 2 ou 3

Pupitre général réf. 0 766 11 avec activation des reports (4 maxi)

A	N1	N2	M1	M2
3	0	0	1	/

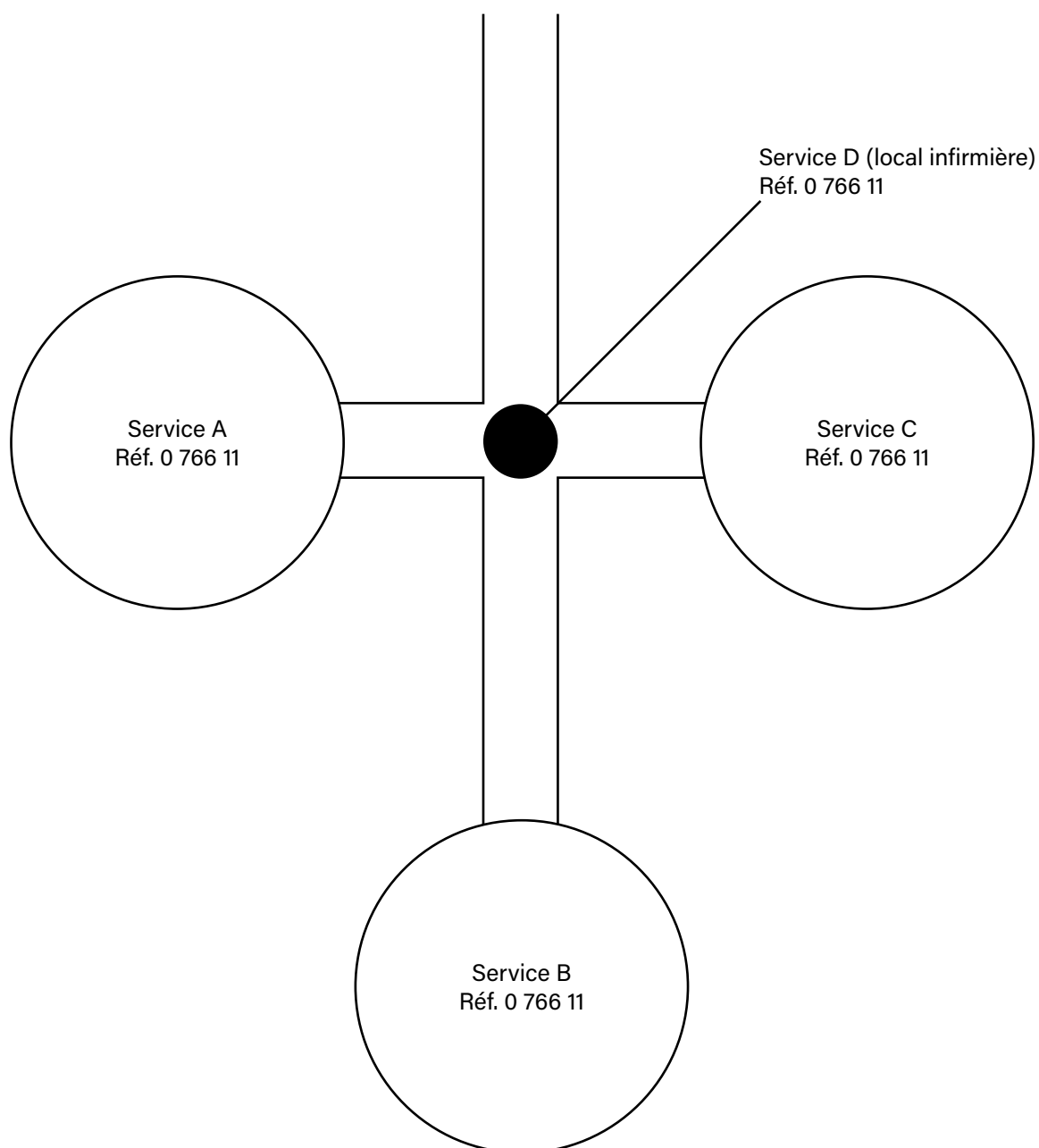


Affichage : A001 à A080,
B001 à B080,
C001 à C080
non modifiable

Paramétrage (suite)

CONFIGURATION PHYSIQUE DES APPAREILS (SUITE)

Bâtiment de santé avec 3 ailes



Pupitre pour salle infirmière réf. 0 766 11

A	N1	N2	M1	M2
2	0	0	1	/



Affichage : 001 jusqu'à 080
non modifiable

Blocs de porte réf. 0 766 06/07

A	N1	N2	M1	M2
2	0	1	2	1



Configuration pour la chambre n° 1 du service C avec 1 lit et 1 sanitaire

Pupitre pour salle infirmière réf. 0 766 11

A	N1	N2	M1	M2
1	0	0	1	/



Affichage : 001 jusqu'à 080
non modifiable

Blocs de porte réf. 0 766 06/07

A	N1	N2	M1	M2
1	0	1	2	1



Configuration pour la chambre n° 1 du service B avec 1 lit et 1 sanitaire

Pupitre pour salle infirmière réf. 0 766 11

A	N1	N2	M1	M2
0	0	0	1	/



Affichage : 001 jusqu'à 080
non modifiable

Blocs de porte réf. 0 766 06/07

A	N1	N2	M1	M2
0	0	1	2	1



Configuration pour la chambre n° 1 du service A avec 1 lit et 1 sanitaire

Pupitre général réf. 0 766 11 avec activation des reports (4 maxi)

A	N1	N2	M1	M2
3	0	0	1	/

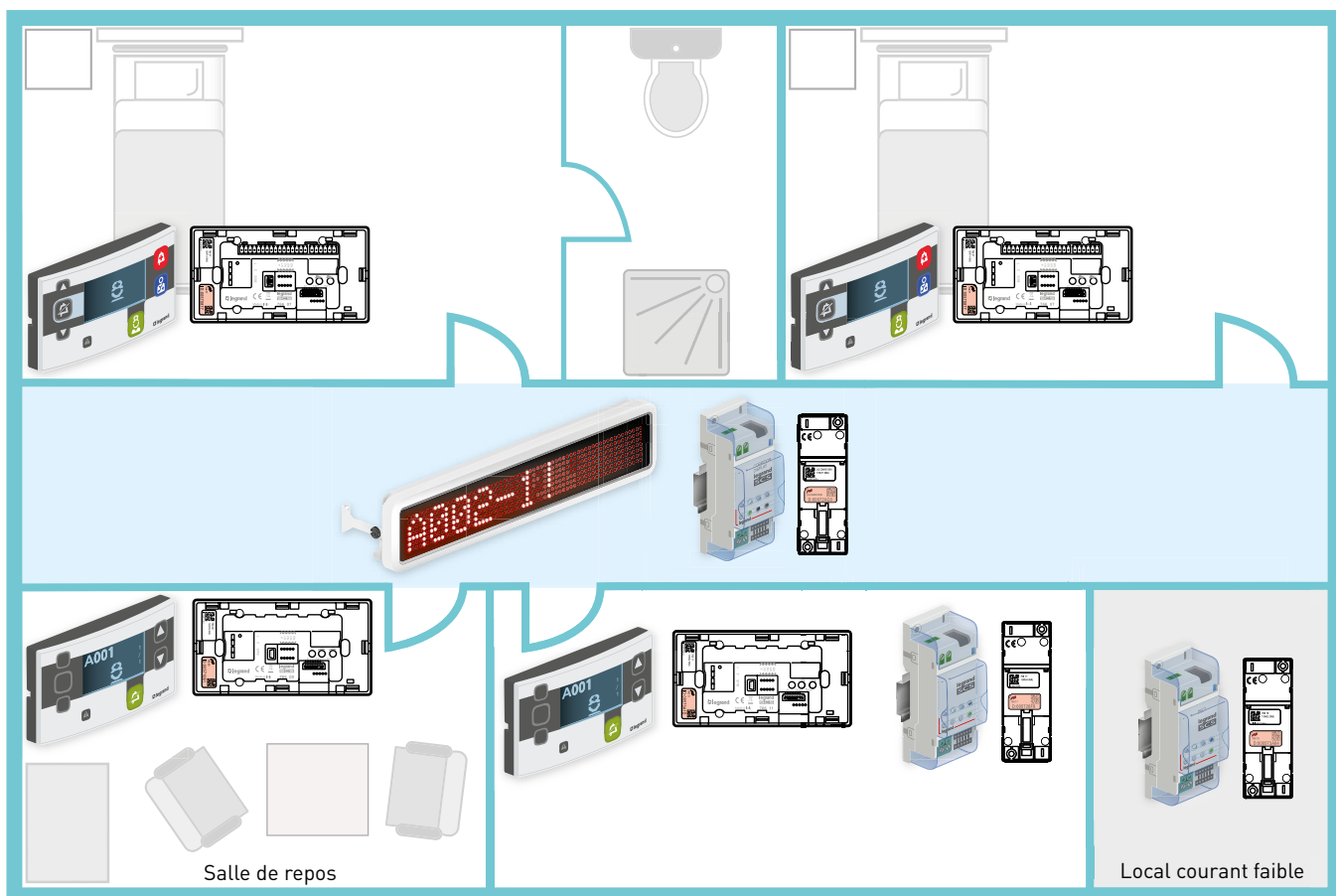
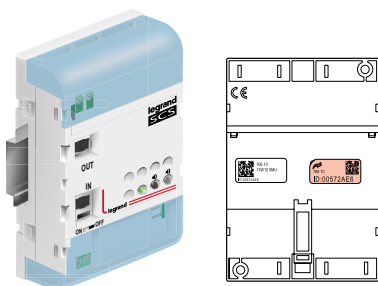


Affichage : A001 à A080,
B001 à B080,
C001 à C080
non modifiable

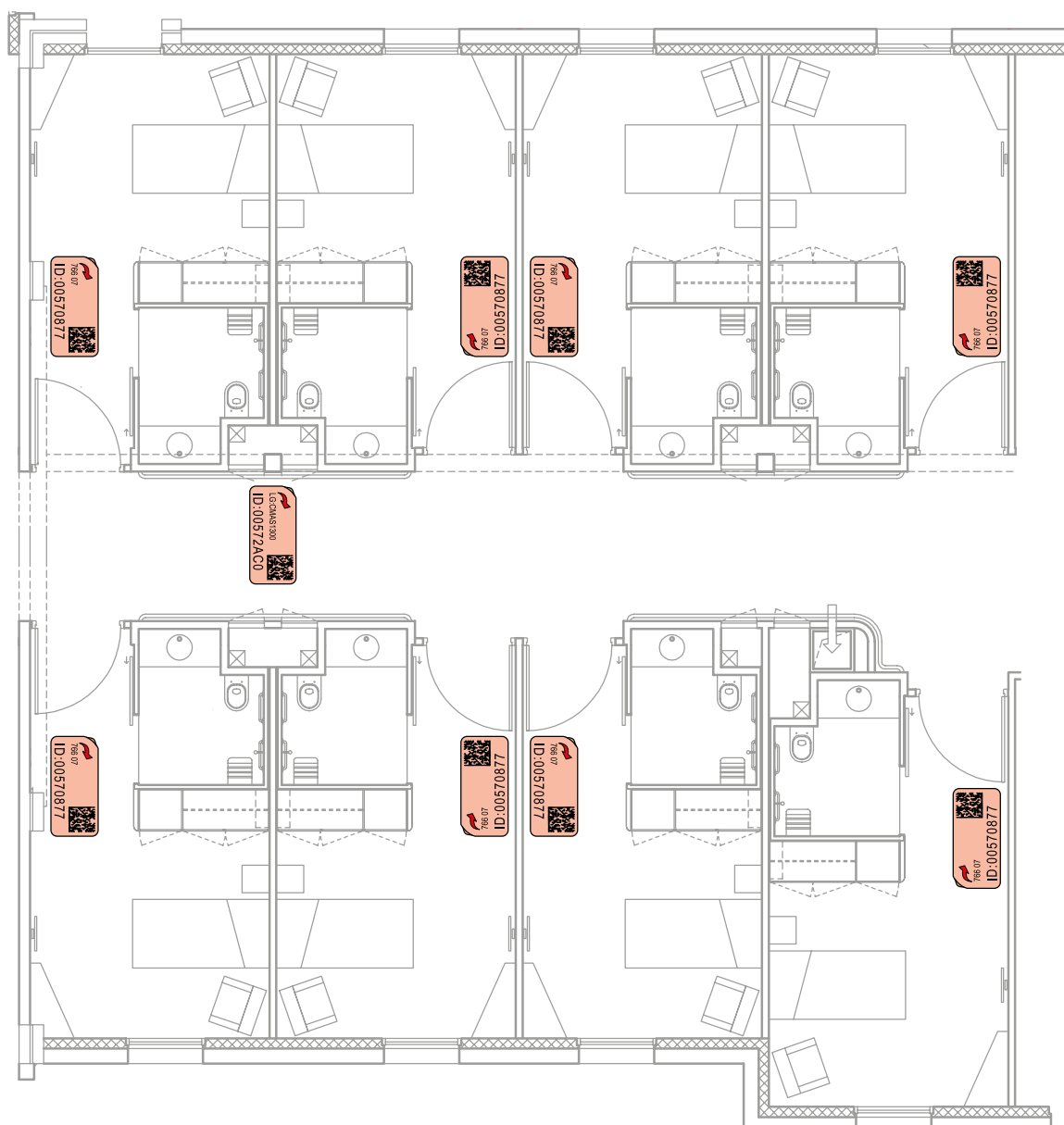
Paramétrage (suite)

PRÉPARATION DU PLAN POUR LA CONFIGURATION VIRTUELLE (INSTALLATEUR)

Coller les étiquettes ID de tous les produits BUS (appareillage saillie, encastré, faux-plafond et modulaire) sur un plan en respectant bien la position physique des produits.



⚠ Pour les émetteurs radio portatifs (réfs. 21PDER904, 21PMOR902 et 21PDER911), penser à dresser un tableau de correspondance entre l'ID du produit et la chambre à laquelle il est rattaché.



Paramétrage (suite)

CONFIGURATION VIRTUELLE DES APPAREILS

⚠ Les configurations physique (par cavalier) et virtuelle (par logiciel) ne sont pas compatibles.

Lorsqu'un produit a été configuré par cavaliers, pour pouvoir le configurer en virtuel (par logiciel) :

- 1 Retirer les cavaliers
- 2 Couper les alimentations BUS et voyant pendant 30 sec. minimum

Principe

Installer le logiciel Nurse Call Configurator réf. 0 766 15 sur le PC à partir duquel se fera le paramétrage.

La configuration virtuelle du système hospitalier permet :

- D'étendre le nombre de chambres par service à 150 au lieu de 80 pour la configuration physique.
- D'avoir une numérotation des chambres sur 4 digits dont le service en chiffres ou en lettres.
- D'avoir un enregistrement du projet.

Mise en œuvre

La configuration des produits du système hospitalier en mode virtuel est effectuée via un PC.

Il est donc nécessaire d'installer sur un PC le logiciel de configuration virtuelle réf. 0 766 15.

Il existe 3 possibilités pour la configuration virtuelle :

- le kit de configuration sera utilisé hors installation (autonome).
- le kit de configuration sera raccordé sur l'installation.
- Le webserveur réf. F454 sera installé dans une armoire connectée au BUS vertical ou au BUS d'étage.

Lors de son utilisation, le système appel infirmière n'est plus opérationnel.

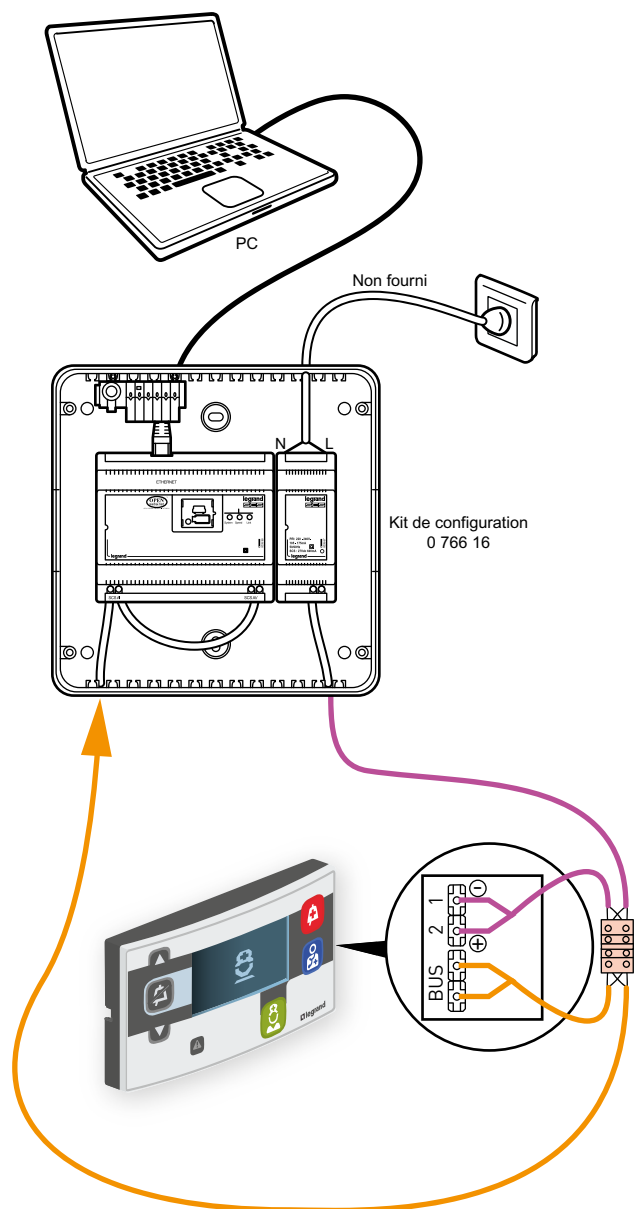
Le PC sera relié à l'interface via un lien informatique (IP). Le kit de configuration doit posséder une adresse IP fixe (192.168.1.35 par défaut).

Remplacement d'un produit

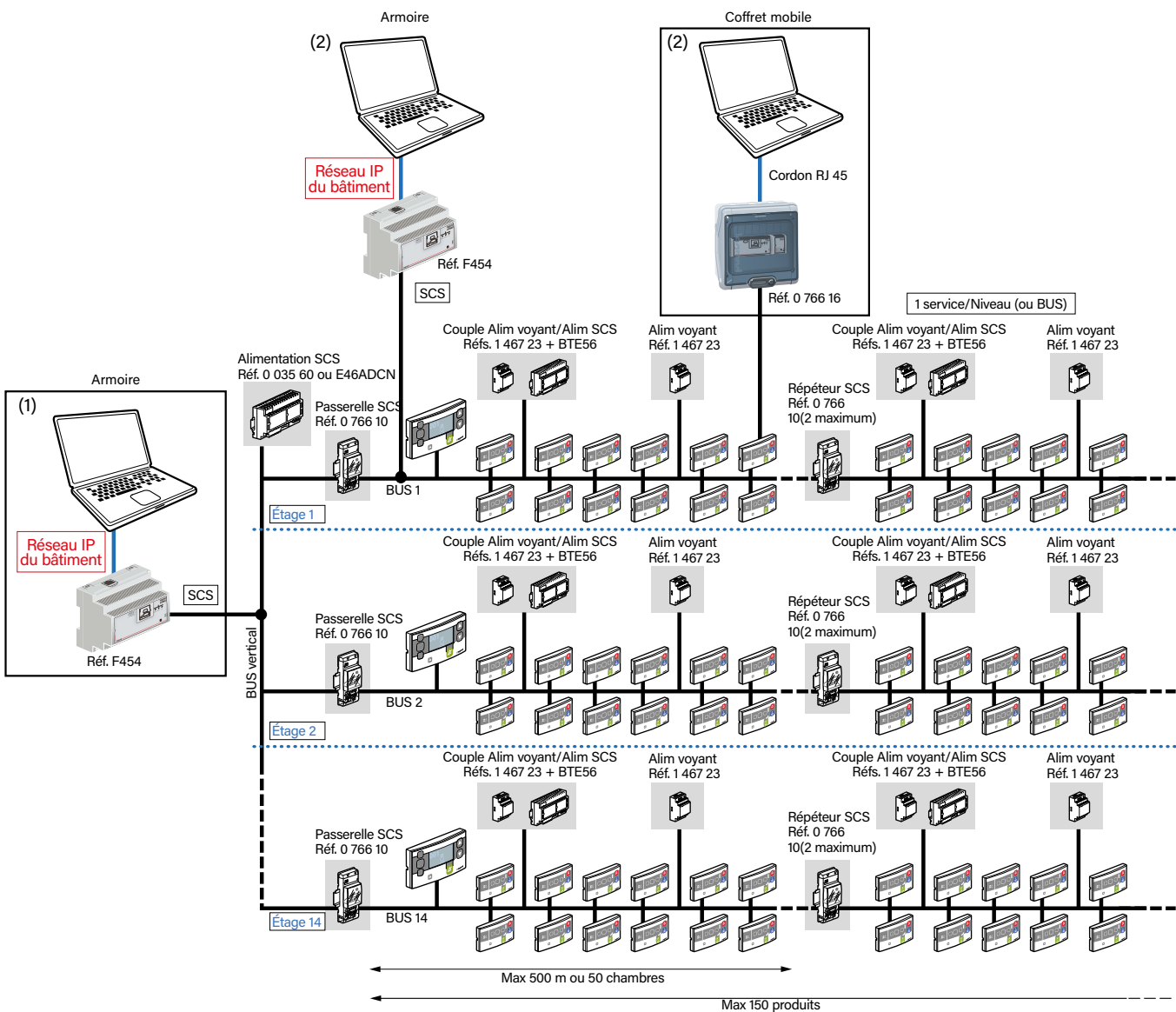
Le remplacement d'un produit défectueux doit se faire hors installation (idem schéma ci-contre).

Se reporter au chapitre : procédure de remplacement d'un produit.

Configuration hors installation (autonome)



Configuration sur installation



(1) ⚠ Le paramétrage bloque le fonctionnement de tout le bâtiment

(2) ⚠ Déconnecter la passerelle réf. 0 766 10 de l'étage. Alors, le paramétrage bloque uniquement le fonctionnement de l'étage concerné

Paramétrage (suite)

CONFIGURATION VIRTUELLE DES APPAREILS (SUITE)

Lancement du Nurse Call Configurator

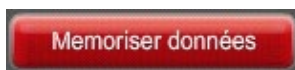
Passer le PC en adresse réseau informatique (IP) fixe : 192.168.1.100 (conseillé)

Une fois le logiciel Nurse Call Configurator démarré :

- Indiquer l'adresse IP du kit de configuration réf. 0 766 16 : 192.168.1.35 (par défaut)
- Indiquer le mot de passe de l'interface par défaut : 12345
- Choisir la langue
- Si l'interface ne possède pas d'adresse IP fixe cliquer sur le bouton « trouver sur le système » pour trouver l'interface

Une fois tous les paramètres rentrés

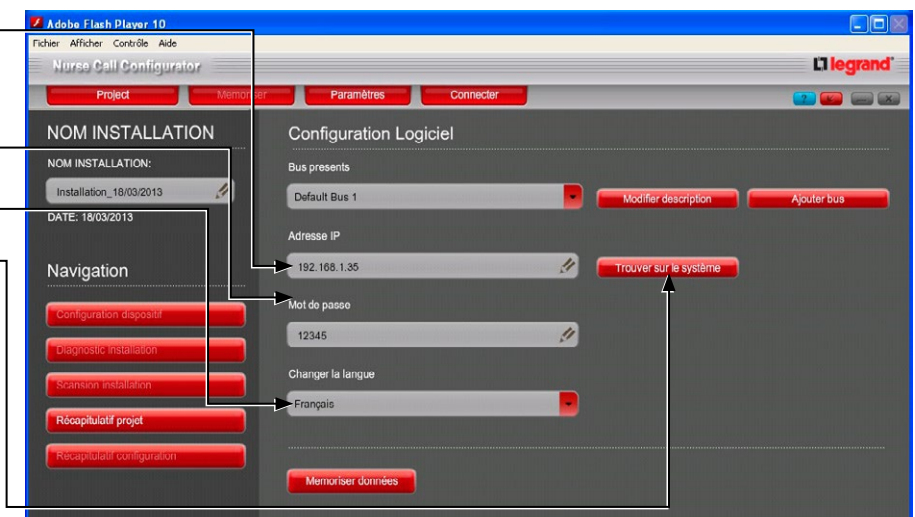
cliquer sur



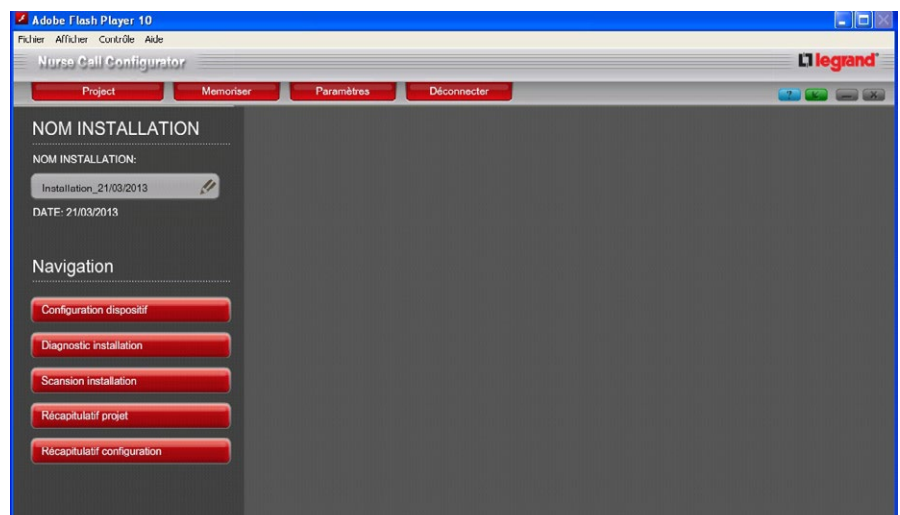
ou



dans la barre des tâches.




Le PC est connecté à l'interface.

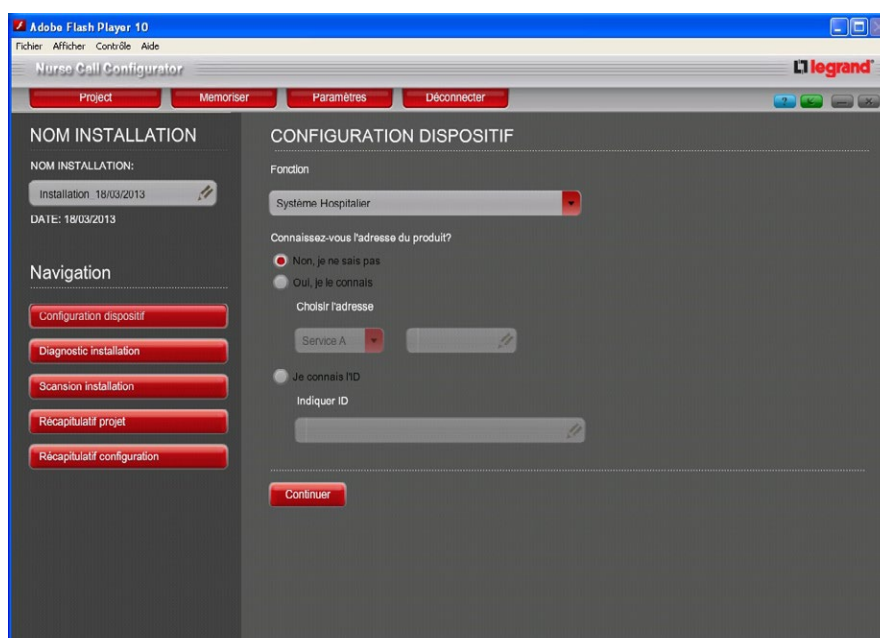
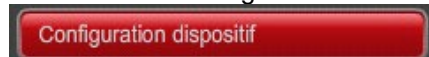


Configuration d'un produit



Lorsqu'un produit est non configuré, l'icône  clignote rapidement.

Dans « Virtual Configurator » choisir



Dans le menu déroulant « Fonction » choisir « Système Hospitalier »

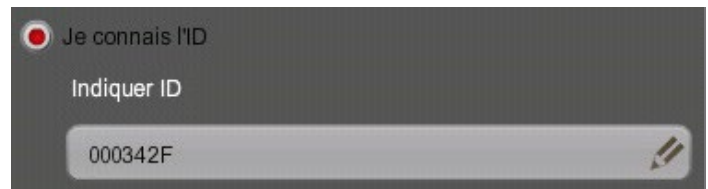


Paramétrage (suite)

CONFIGURATION VIRTUELLE DES APPAREILS (SUITE)

Deux solutions sont possibles pour trouver le produit à configurer :

- Soit par le numéro ID inscrit à l'arrière du produit
- Soit par appui sur le bouton vert « Présence » en face avant du produit à configurer (recommandé)

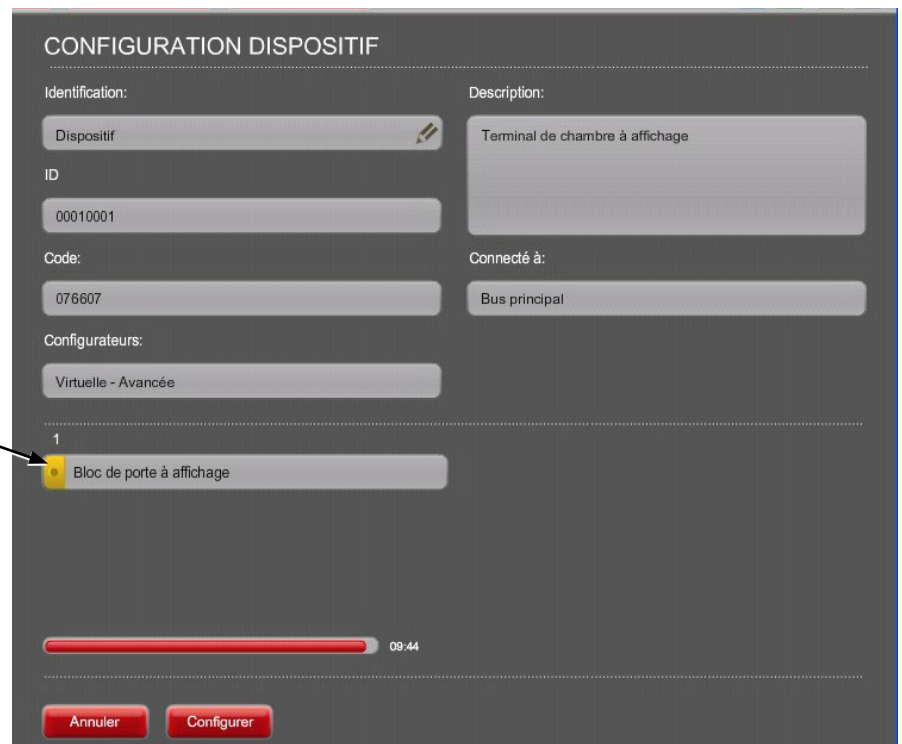


Connaissez-vous l'adresse du produit?

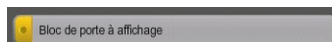
Non, je ne sais pas

Une fois le produit trouvé, la page suivante s'affiche :

- Identification = nom du produit donné dans le logiciel
- ID = ID du produit en cours de configuration
- Code = référence du produit
- Configureurs : type de configuration (Physique/virtuelle)
- Type de produit avec indication de l'état de configuration (jaune = non configuré, vert = configuration OK, rouge = configuration non OK)



Pour accéder à la configuration du produit cliquer sur le bouton



Bloc de porte réfs. 0 766 06/07 :

- **Adresse** = adresse du produit. N° de service auquel appartient la chambre et 0 : adresse de la chambre qui sera affichée en fonction des paramètres du pupitre principal.
 - **Source 1 (lit 1) présent** : Oui/Non
 - **Source 2 (lit 2) présent** : Oui/Non
 - **Salle de bain** : Oui/Non présence dans la chambre d'une tirette sanitaire.
 - **Contact biomédical** : Oui/Non. Présence d'un contact biomédical dans la chambre.
 - **Hublot de couloir** : choix des couleurs dans le couloir.
 - **Description code fonction** : permet d'identifier le local (champ libre).
 - **Source 3 (lit 3) présent** : Oui/Non
 - **Source 4 (lit 4) présent** : Oui/Non
- Les sources 3 et 4 sont à utiliser seulement avec l'extension de lit 0 782 19

- **Mode d'acquiescement de l'appel toilette** : si présence d'une tirette sanitaire, possibilité d'acquiescer l'appel soit par un BP dans les sanitaires soit sur le bloc de porte

Une fois les champs renseignés, passer à la page suivante



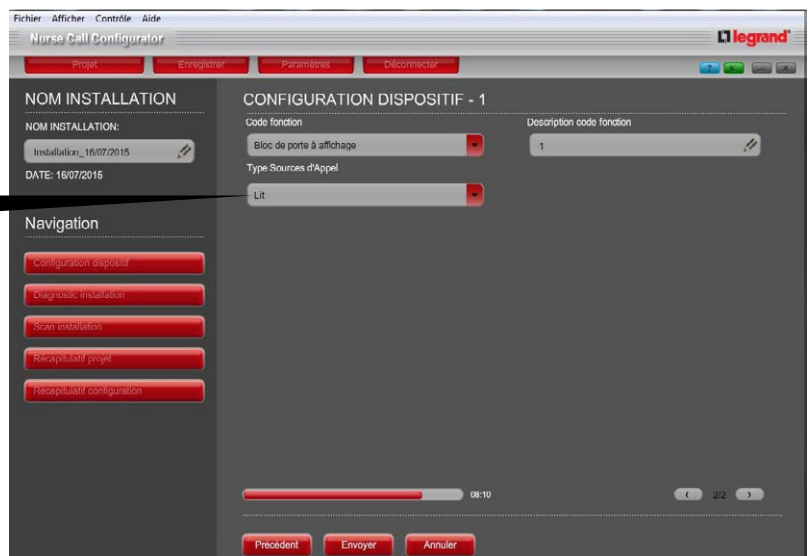
Paramétrage (suite)

CONFIGURATION VIRTUELLE DES APPAREILS (SUITE)

Bloc de porte réf. 0 766 06/07 (suite) :



- **Source d'appel indéfinies** : Surveillance de porte ou local spécifique.
- **Lit** : Chambre avec ou sans sanitaire.
- **Salle de bain** : Sanitaire indépendant ou douche.
- **Expansion Lits** : Extension de lit pour lit 3 et 4 avec réf. 0 782 19.
- **Expansion salle de bain** : Ne pas utiliser.



Principe de configuration des paramètres :

Précédent = Retour au menu précédent

Envoyer = Envoie les paramètres saisis au logiciel pour vérification

Annuler = Retour configuration usine pour le produit en cours de configuration

Cliquer sur 
 Le logiciel analyse les paramètres



Si les paramètres sont conformes, le produit passe en vert.



Si les paramètres sont non conformes, une fenêtre s'ouvre avec un message d'erreur

 Cliquer sur  pour finaliser la configuration et envoyer les paramètres aux produits. Une fois les paramètres reçus, tous les voyants du bloc de porte clignotent

Remarque : En autonome, une fois les paramètres configurés, le produit déclenche un appel et sonne

Les différents paramètres

Pupitre principal réf : 0 766 11

- **Adresse** = adresse de l'appareil. A: = Choix du N° de service (zone)
Adresse du pupitre principal = 000.
- **Nombre d'étage** : nombre d'étages couverts par le même service.
- **N° première chambre** = offset (décalage entre l'adresse du produit et le n° de chambre affiché) sur le N° de la chambre. N° qui sera affiché pour la chambre possédant l'adresse SCS = 1. Les autres chambres seront à la suite.
- **N° premier étage** = offset sur le numéro du premier étage. N° qui sera affiché pour le premier étage du service.
- **Type de caractère pour le service** : Lettre/Chiffre = mode d'affichage du numéro de service.
- **Position du N° de service** : il sera possible de décaler le numéro de service d'1, 2 ou 3 positions en partant de la gauche (sa position initiale).
- **Description code fonction** : permet d'identifier le local (champ libre).

Paramétrage (suite)

CONFIGURATION VIRTUELLE DES APPAREILS (SUITE)

Exemples de numérotation des chambres qui dépendent du paramétrage du pupitre réf. 0 766 11.

 La plage d'adressage SCS va du n° 1 au n° 169.

1. Paramétrage du pupitre pour un service par étage (le service ne comprend qu'un étage) :

Service 0 situé au rez-de-chaussée : N° des chambres de 0020 à 0189	
Paramètre	Valeur
Adresse	A/000
Nombre d'étages	1
N° première chambre	19
N° premier étage	0
Type de caractère pour le service	Chiffre
Position du N° de service	0

Service 1 situé au 1 ^{er} étage : N° des chambres de 1001 à 1170	
Paramètre	Valeur
Adresse	B/000
Nombre d'étages	1
N° première chambre	0
N° premier étage	0
Type de caractère pour le service	Chiffre
Position du N° de service	0

2. Paramétrage du pupitre par plusieurs services sur un même étage :

Service 0 situé au 2 ^e étage : N° des chambres de 2020 à 2098	
Paramètre	Valeur
Adresse	A/000
Nombre d'étages	1
N° première chambre	19
N° premier étage	2
Type de caractère pour le service	Chiffre
Position du N° de service	1

Service 1 situé au 2 ^e étage : N° des chambres de 2101 à 2199	
Paramètre	Valeur
Adresse	B/000
Nombre d'étages	1
N° première chambre	00
N° premier étage	2
Type de caractère pour le service	Chiffre
Position du N° de service	1

3. Paramétrage du pupitre pour un service étendu à plusieurs étages :

Service 2 avec 3 niveaux : N° des chambres de 2301 à 2399/2400 à 2499/2530 à 2599	
Paramètre	Valeur
Adresse	C/000
Nombre d'étages	1
N° première chambre	00
N° premier étage	3
Type de caractère pour le service	Chiffre
Position du N° de service	0

Service 2 avec 3 niveaux : N° des chambres de 3320 à 3399/4320 à 4399/5320 à 5399	
Paramètre	Valeur
Adresse	C/000
Nombre d'étages	1
N° première chambre	19
N° premier étage	3
Type de caractère pour le service	Chiffre
Position du N° de service	1

Système anti errance : réf. 0 766 22
raccordé sur bloc de porte réf. 0 766 06

- **Adresse** : adresse du produit.
N° du service auquel appartient la porte surveillée et 0 : adresse SCS du produit (produit annexe : commencer par 169 puis décroître).
- **Numéro accès** : numéro de la porte affiché
- **Description code fonction** : permet d'identifier le local (champ libre).

CONFIGURATION DISPOSITIF - 1

<p>Code fonction</p> <div style="border: 1px solid #ccc; padding: 2px; margin-bottom: 5px;">Système anti errance ▼</div> <p>Adresse</p> <div style="display: flex; align-items: center; margin-bottom: 5px;"> <div style="border: 1px solid #ccc; padding: 2px; flex: 1;">Service O ▼</div> <div style="border: 1px solid #ccc; padding: 2px; margin-left: 5px; flex: 1;">0 ✎</div> </div> <p>numéro accès</p> <div style="border: 1px solid #ccc; padding: 2px; margin-bottom: 5px;">numéro accès: 9 ▼</div>	<p>Description code fonction</p> <div style="border: 1px solid #ccc; padding: 2px; margin-bottom: 5px;">109 ✎</div>
--	---

Paramétrage (suite)

CONFIGURATION VIRTUELLE DES APPAREILS (SUITE)

Afficheur de couloir :
réf. 0 766 04 / 0 766 05

En configuration hors installation (autonome), le produit doit être raccordé sur le BUS et sur les bornes d'alimentation 1 et 2.

- **Adresse :** adresse du produit.
N° du service auquel appartient l'afficheur de couloir et 0 : adresse SCS du produit (produit annexe : commencer par 169 puis décroître).
- **Buzzer activé :** Oui/Non. Permet de faire sonner ou non l'afficheur lors d'un appel.
- **Description code fonction :** permet d'identifier le local (champ libre).

CONFIGURATION DISPOSITIF - 1

Code fonction	Afficheur de couloir	Description code fonction	17
Adresse	Service A	098	
Buzzer activé	Oui		

Pupitre secondaire : réf. 0 766 09

- **Adresse :** adresse du produit.
N° du service auquel appartient le pupitre secondaire et 0 : adresse SCS du produit (produit annexe : commencer par 169 puis décroître).
- **Description code fonction :** permet d'identifier le local (champ libre).

CONFIGURATION DISPOSITIF - 1

Code fonction	Pupitre secondaire	Description code fonction	109
Adresse	Service O	090	

Interface de traçabilité : réf. 0 766 17

En configuration hors installation (autonome), le produit doit être raccordé sur le BUS et sur les bornes d'alimentation 1 et 2.

- **Adresse** : adresse du produit.
N° du service auquel appartient l'interface de traçabilité et 0 : adresse SCS du produit (produit annexe : commencer par 169 puis décroître).
- **Modalité gestion de mémoire pleine** : soit écraser les événements les plus anciens / soit arrêter l'enregistrement.
- **Description code fonction** : permet d'identifier le local (champ libre).

CONFIGURATION DISPOSITIF - 1

Code fonction: Interface traçabilité

Description code fonction: 17

Adresse

Service A: 0

Modalité gestion mémoire pleine: Éliminer les nouveaux événements

Interface BUS SCS/SCS : réf. 0 766 10

(pour le paramétrage, il faut obligatoirement l'ID du produit)

Pour configurer l'interface, le produit doit être raccordé au BUS IN et au BUS OUT avec 2 alimentations BUS/SCS différentes.

Mode répéteur

Mode passerelle

- **Adresse** : adresse du produit.
N° du service auquel appartient la passerelle et 0 : adresse SCS du produit (produit annexe : commencer par 169 puis décroître).
- **Description code fonction** : permet d'identifier le local (champ libre).

CONFIGURATION DISPOSITIF - 1

Code fonction: Passerelle

Description code fonction: 17

Adresse

Service A: 0

CONFIGURATION DISPOSITIF - 1

Code fonction: Répéteur

Description code fonction: 17

⚠ Pour la configuration en mode passerelle, il est nécessaire de connecter une alimentation BUS SCS différente, de chaque côté de l'interface afin de pouvoir la programmer.

Paramétrage (suite)

CONFIGURATION VIRTUELLE DES APPAREILS (SUITE)

Interface DECT réf. 0 766 19

En configuration hors installation (autonome), le produit doit être raccordé sur le BUS et sur les bornes d'alimentation 1 et 2.

- **Adresse** : adresse du produit.
N° du service auquel appartient l'interface DECT et 0 : adresse SCS du produit (produit annexe : commencer par 169 puis décroître).
- **N° DECT pour xxxxx** : correspond au numéro d'appel dans la trame ESPA 4.4.4. lié à un type d'événement.
- **Description code fonction** : permet d'identifier le local (champ libre).

Interface pour report d'information réf. 0 766 78

En configuration hors installation (autonome), le produit doit être raccordé sur le BUS.

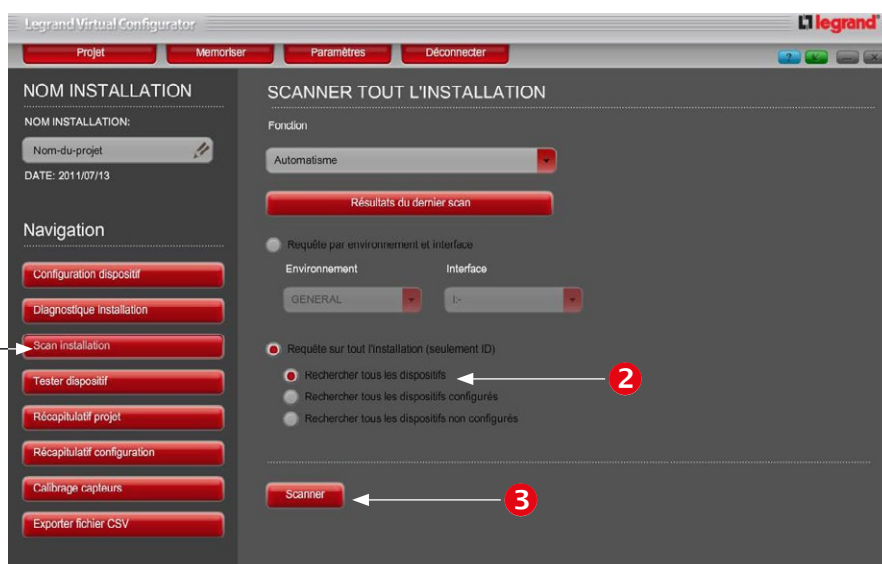
- **Adresse** : adresse du produit.
N° du service auquel appartient le report d'information et 0 : adresse SCS du produit.
- **Modalité gestion relais** : External buzzer (report sonore) / Generic load (report sur voyant).
- **La gestion d'appel simple** : oui / non.
- **La gestion d'appel d'urgence** : oui / non.
- **La gestion d'appel alarme** : oui / non.
- **Dispositif associé** : oui / non.
Non : report des appels de tout le service par ordre d'importance.
Oui : report des appels d'un seul bloc de porte du service.
- **Adresse du dispositif associé** : adresse du bloc de porte à associer.

Sauvegarde du projet

Pour la maintenance du bâtiment, il est nécessaire de sauvegarder la configuration des produits (en cas de re-paramétrage ou en cas de remplacement).

• **Mode opératoire** : effectuer un scan complet de l'installation

- 1 Aller sur scan installation
- 2 Sélectionner Requête sur toute l'installation / Rechercher tous les dispositifs
- 3 Lancer le scan



Un message apparaît pour prévenir que pendant le paramétrage, le système d'appel infirmière est inopérant.



- 4 Vérifier que le total de produits scannés correspond au nombre de produits installés sur le BUS (exemple : x/4 donc 4 produits BUS dans l'installation).




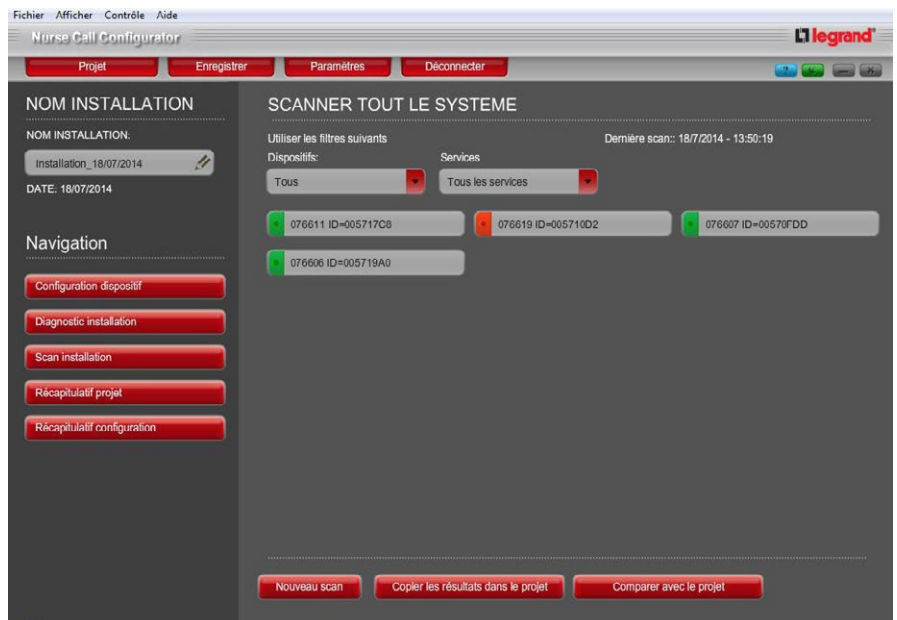
Paramétrage (suite)

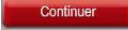
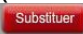
CONFIGURATION VIRTUELLE DES APPAREILS (SUITE)

Le résultat du scan s'affiche.

Chaque produit apparaît par sa référence et son numéro d'ID.

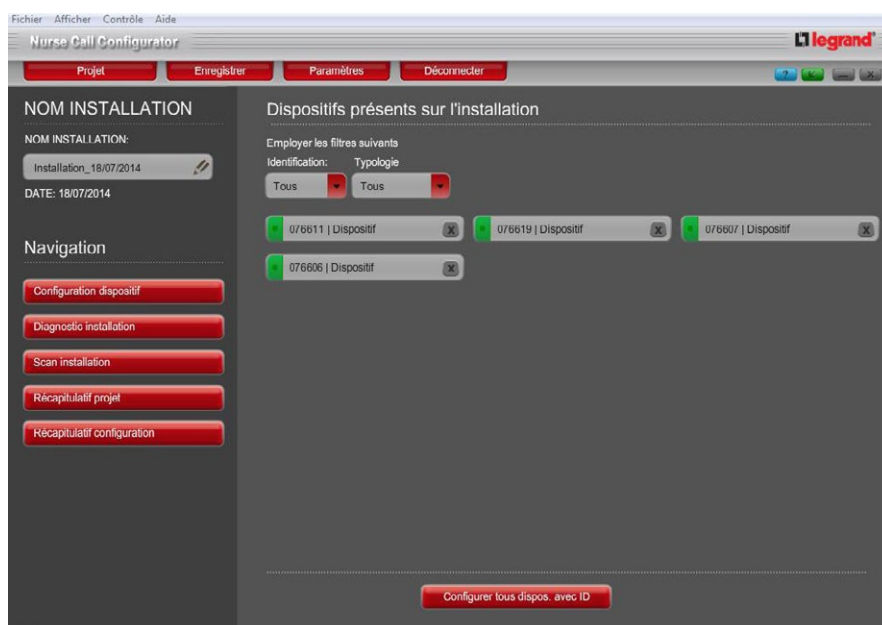
 À ce stade, ne pas enregistrer le projet. Si vous enregistrez, le fichier sera vide.



5 À la fin du scan, copier les résultats dans le projet (sélectionner  puis ).

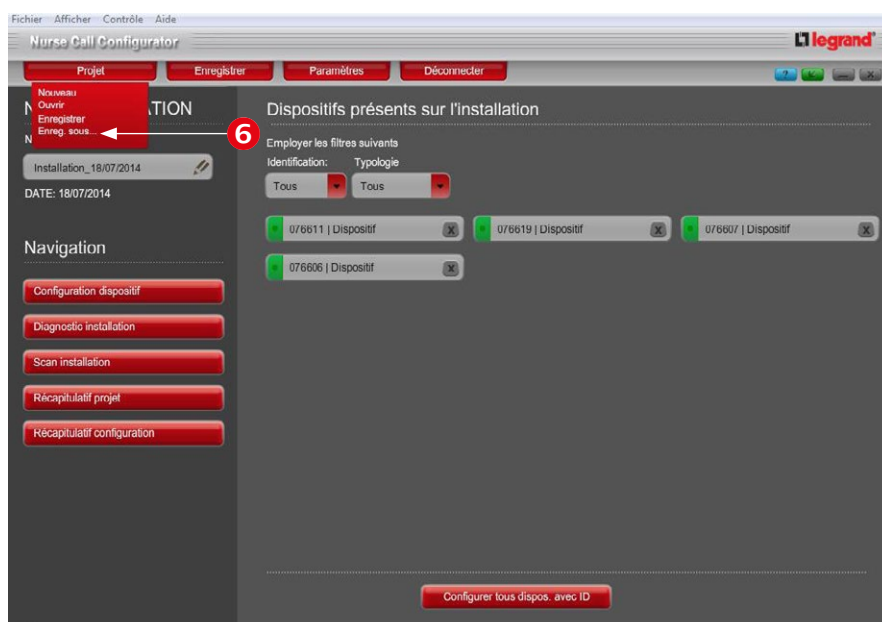


Une fois la copie effectuée, les numéros d'ID n'apparaissent plus. Pour les faire apparaître, placer la flèche de la souris sur un produit (une étiquette s'affiche).



6 Sauvegarder en allant dans
Projet/Enreg. Sous...

Cette sauvegarde permet de retrouver la configuration des produits de l'installation.



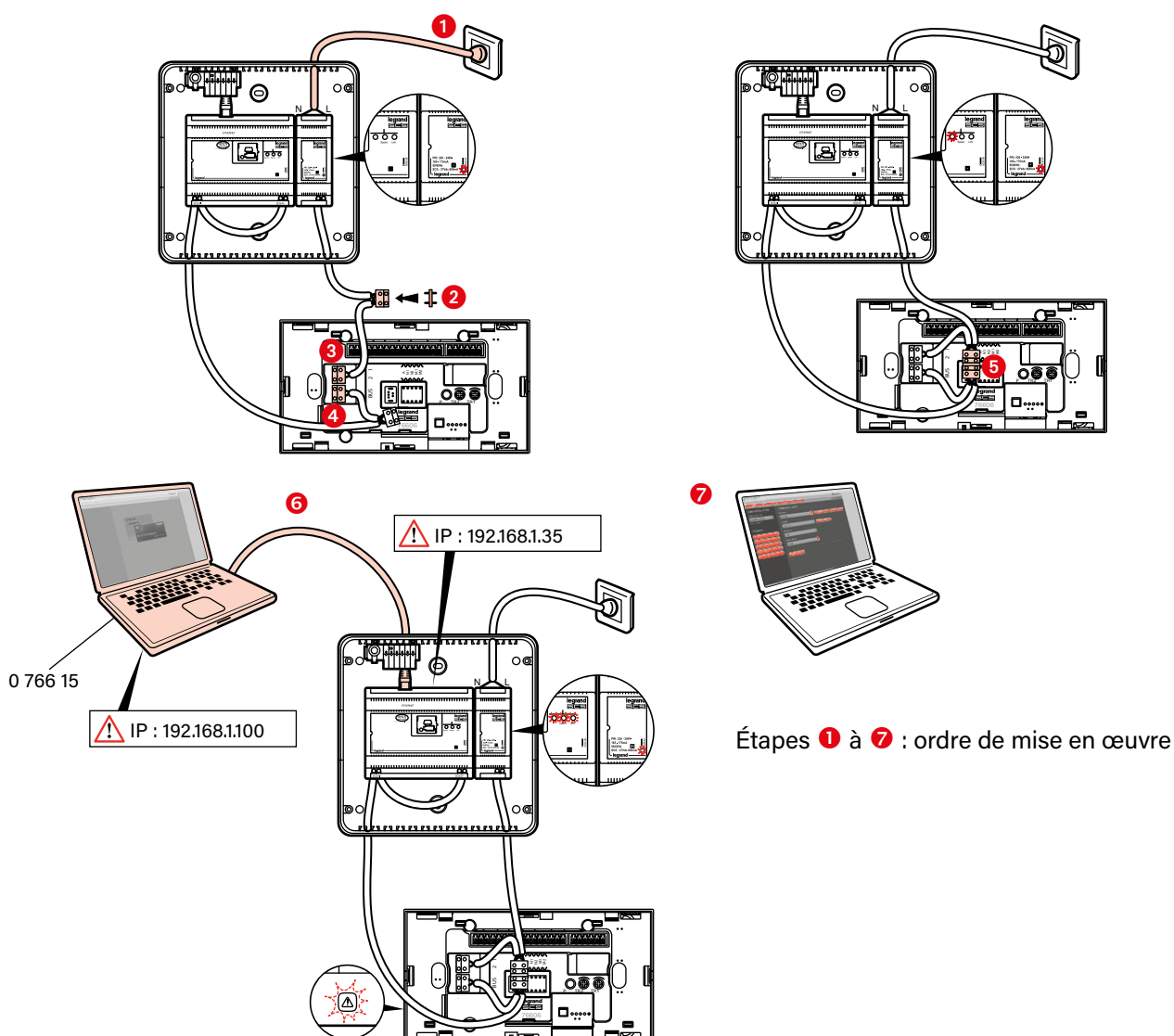
NOTE : Legrand préconise de redémarrer le logiciel et d'ouvrir le fichier de sauvegarde pour s'assurer que l'enregistrement a bien fonctionné.

Procédure de remplacement d'un produit BUS/SCS défectueux en configuration virtuelle

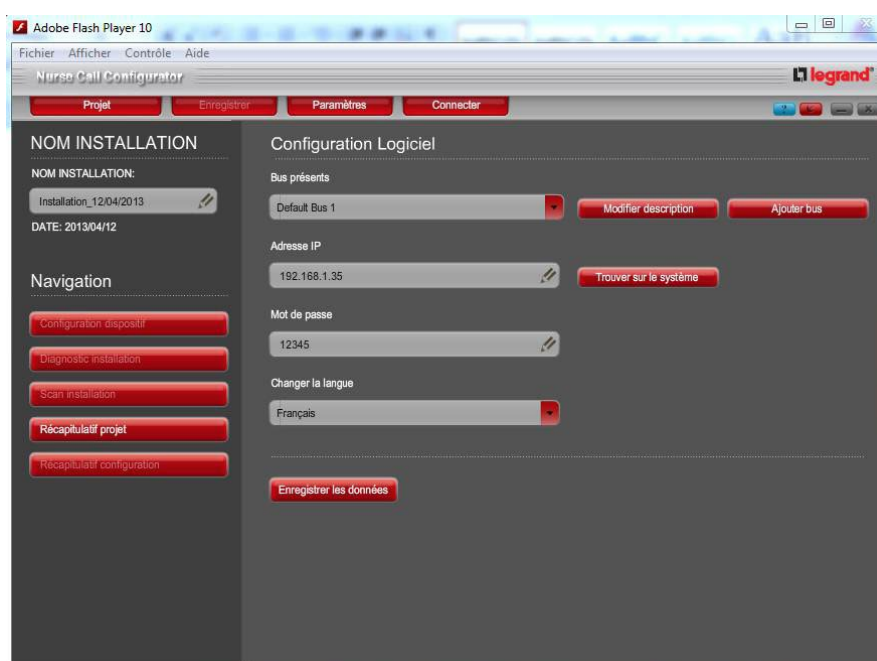
PROCÉDURE HORS INSTALLATION (AUTONOME)

⚠ Nota : un produit doit être remplacé par un produit ayant la même référence.
Le produit neuf doit avoir une date de production supérieure à 12W26

- ① Relever le numéro ID du produit défectueux dans le service
- ② Relever le numéro ID du produit neuf
- ③ Connecter le PC au produit neuf à l'aide du kit de configuration réf. 0 766 16



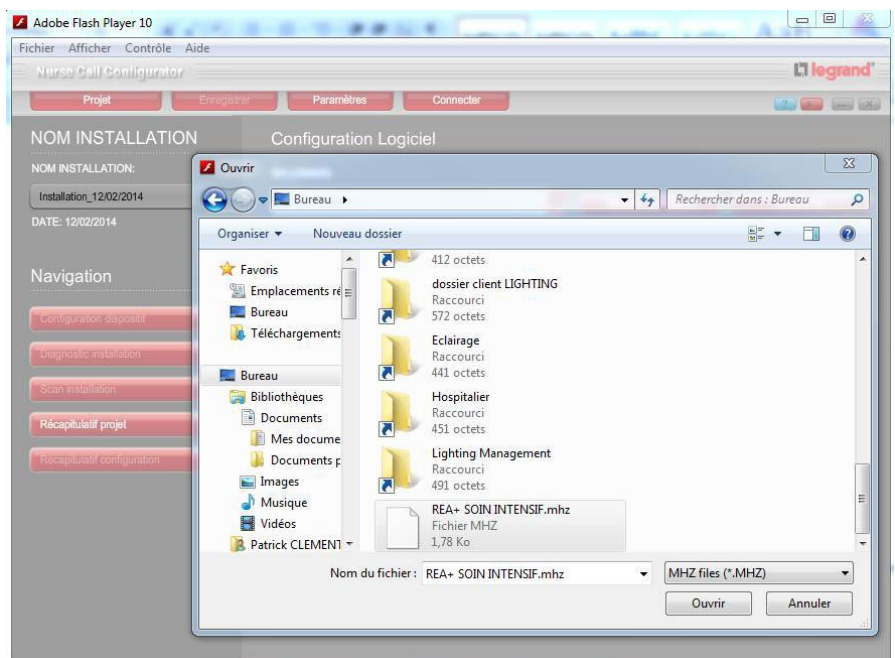
- ④ Lancer le logiciel Nurse Call Configurator réf. 0 766 15



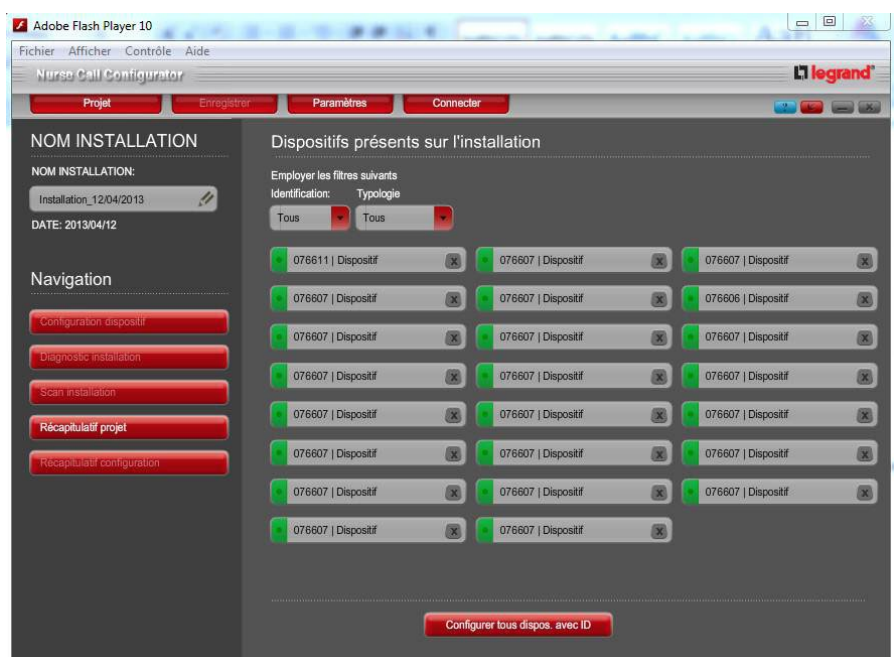
Procédure de remplacement d'un produit BUS/SCS défectueux en configuration virtuelle (suite)

PROCÉDURE HORS INSTALLATION (AUTONOME) (SUITE)

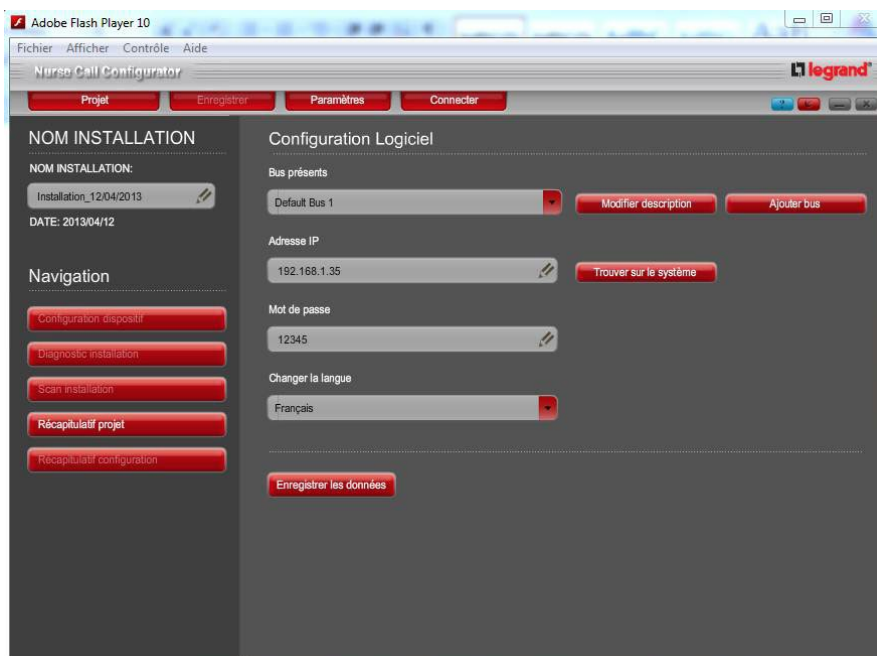
- ⑤ Cliquer sur l'onglet "Projet" puis "Ouvrir" et ouvrir le fichier de sauvegarde de l'installation (fichier.mhz)



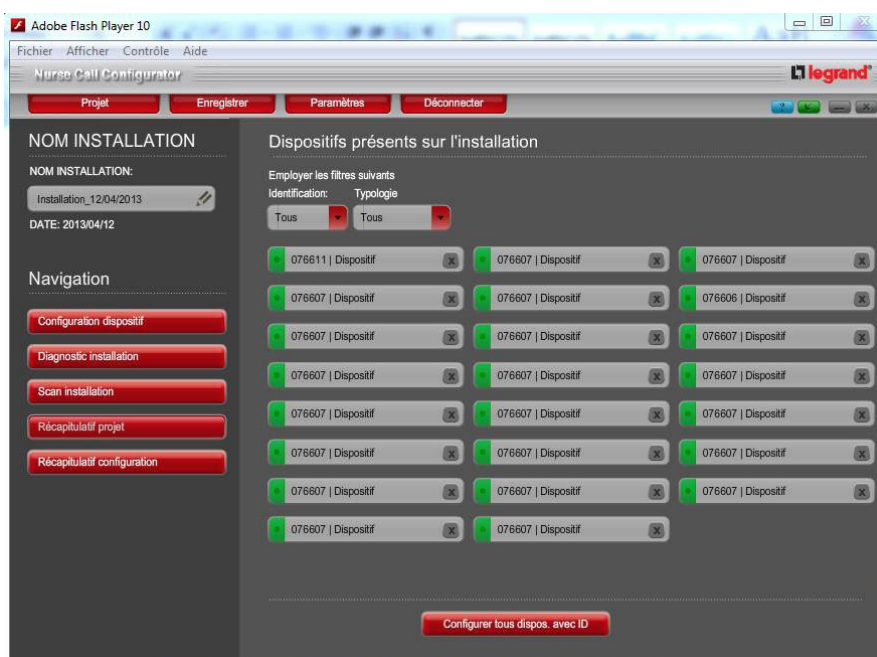
- ⑥ Le fichier s'ouvre sur la page de l'ensemble des dispositifs de l'installation. Cliquer sur l'onglet "Paramètres" pour accéder à la page de configuration pour la connexion au kit



- ⑦ Renseigner l'adresse IP du kit de configuration (192.168.1.35 par défaut et mot de passe 12345 par défaut) afin de connecter le logiciel au système. Cliquer sur "Enregistrer les données" pour sauvegarder les modifications puis cliquer sur "Récapitulatif projet"



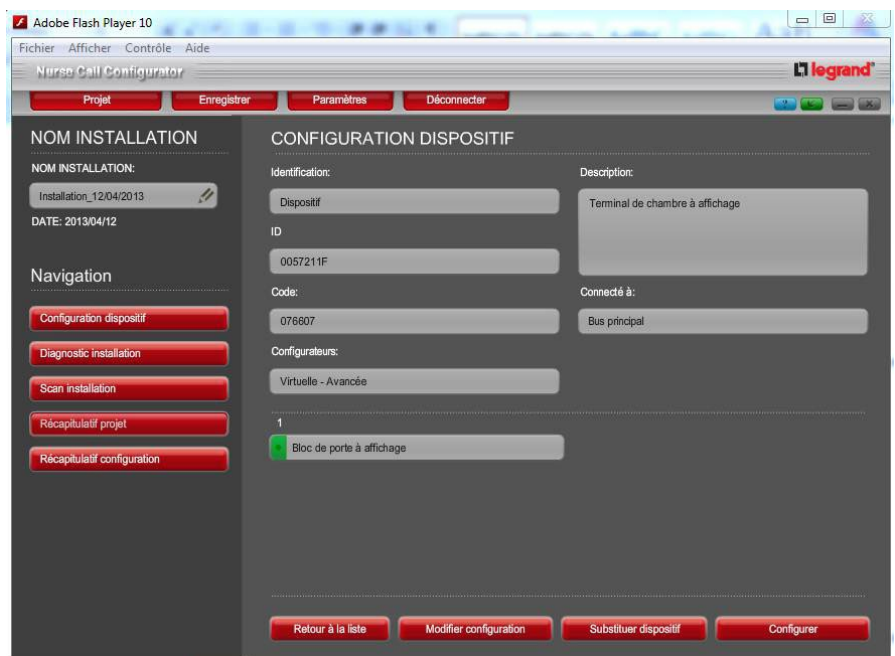
- ⑧ Sélectionner le produit défectueux à l'aide de son numéro ID (pour afficher les numéros ID, placer le curseur de la souris sur chaque produit)



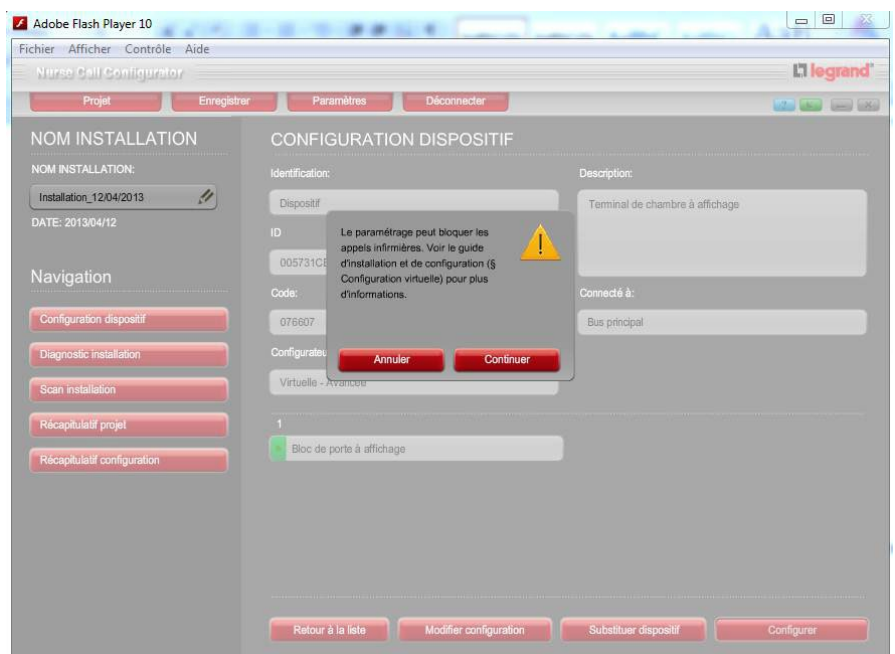
Procédure de remplacement d'un produit BUS/SCS défectueux en configuration virtuelle (suite)

PROCÉDURE HORS INSTALLATION (AUTONOME) (SUITE)

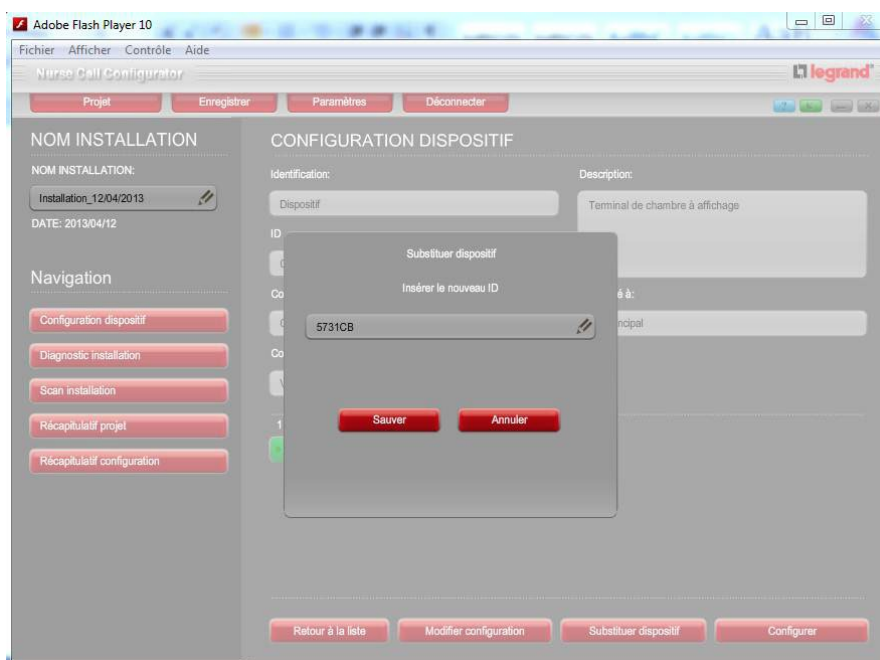
⑨ Cliquer sur "Substituer dispositif"



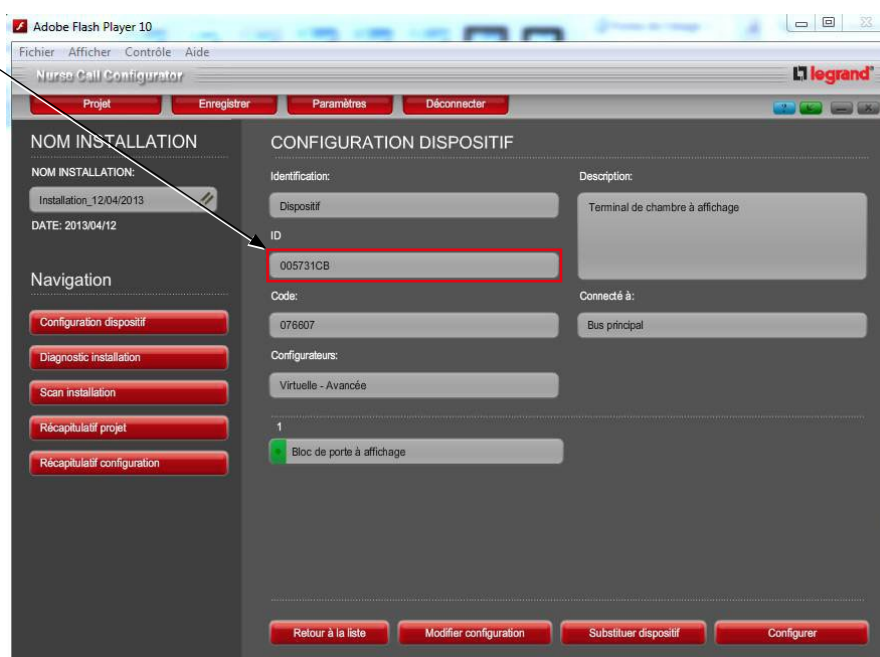
⑩ Cliquer sur "Continuer"



① Rentrer le numéro ID du produit neuf puis sauvegarder



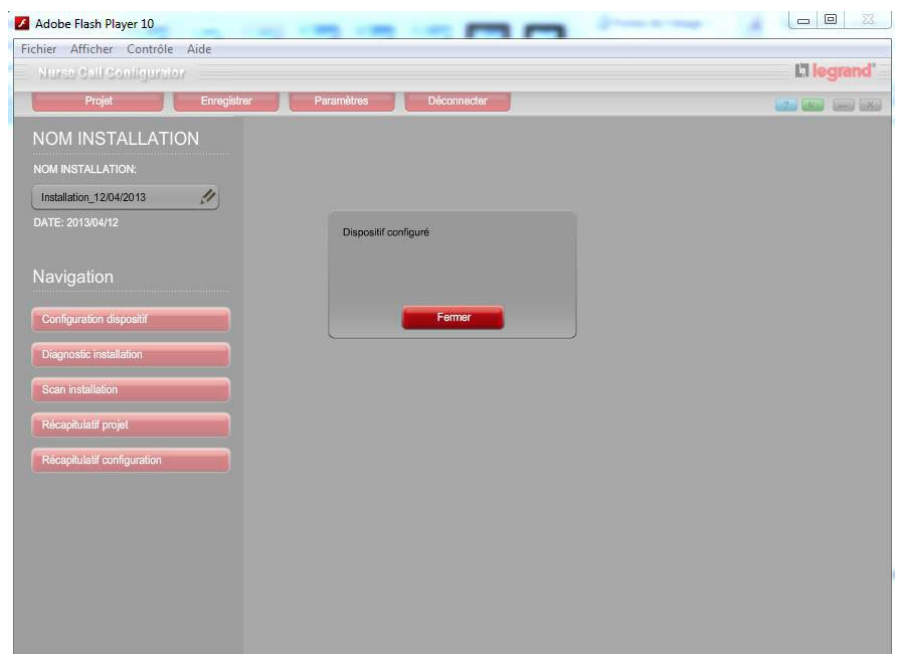
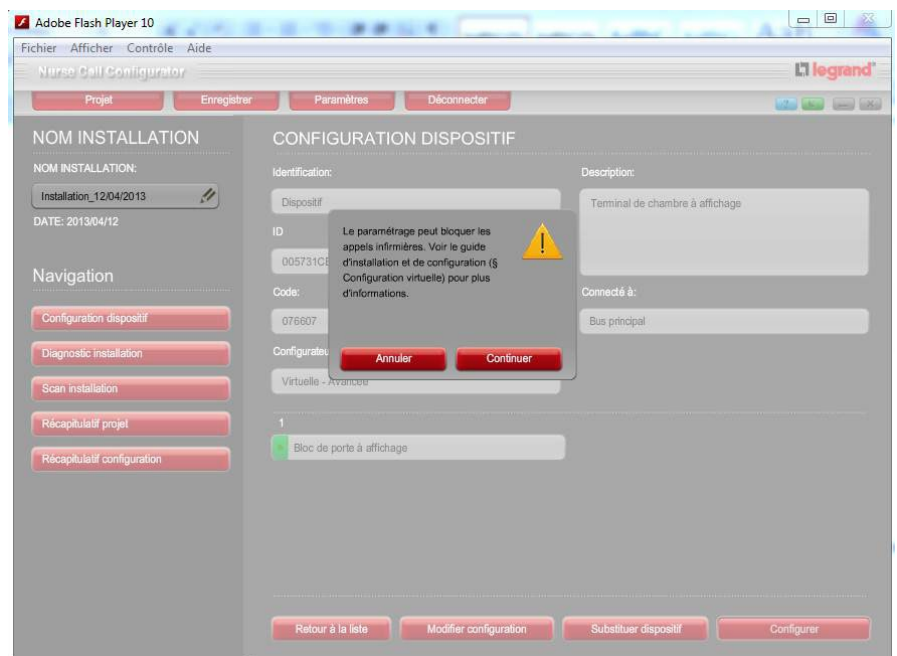
Vérifier que le numéro ID ait bien été mis à jour puis cliquer sur "Configurer".



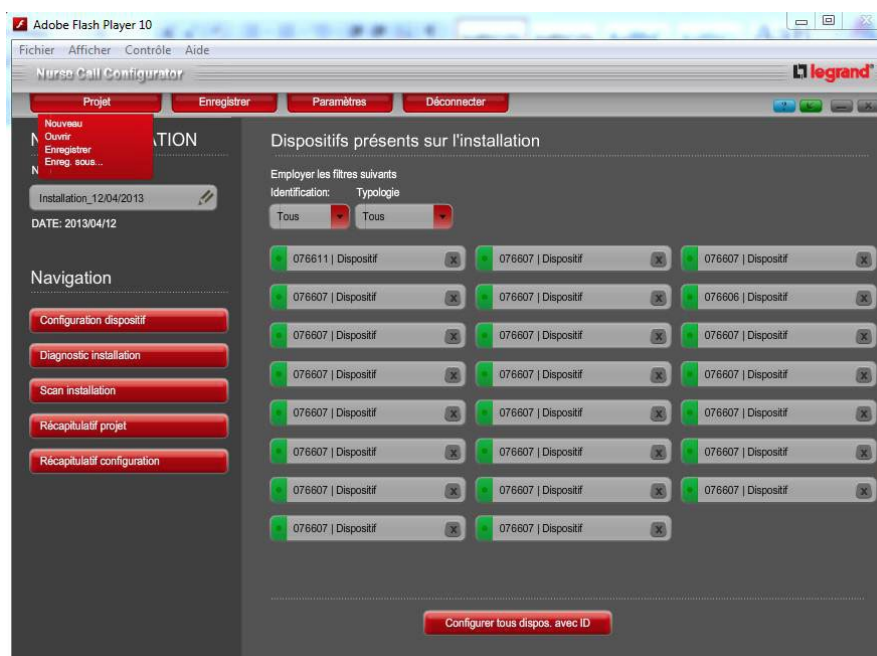
Procédure de remplacement d'un produit BUS/SCS défectueux en configuration virtuelle (suite)

PROCÉDURE HORS INSTALLATION (AUTONOME) (SUITE)

Une boîte de dialogue s'ouvre.
Cliquer sur "Continuer" puis sur
"Fermer"



② Cliquer sur "Projet" puis "Enregistrer sous" pour sauvegarder le fichier (fichier.mhz)




③ Envoyer le produit programmé pour son installation sur site puis l'installer à la place du défectueux

④ Vérifier le fonctionnement de l'installation

Mise en service

MISE SOUS TENSION

 Ne pas clipper complètement les blocs avant la fin de la mise en service.

Recommandations (voir p. 6)

- 1 Ne brancher qu'un seul bloc de porte et déconnecter l'alimentation voyant et l'alimentation BUS des autres chambres (bloc de porte).
- 2 Mettre le disjoncteur de l'alimentation BUS et de l'alimentation pour voyants sur ON.
- 3 Vérifier que le voyant vert de l'alimentation est allumé.
- 4 Paramétrer le bloc de porte en configuration physique (par cavaliers) ou virtuelle (pour logiciel).
- 5 Tester le fonctionnement local d'une chambre (manipulateur, tirette d'appel, hublot de couloir et bloc de porte).
- 6 Paramétrer le pupitre selon réf. 0 766 11 (voir chapitre configuration virtuelle du pupitre réf. 0 766 11) p. 132.
- 7 Lancer une reconnaissance de la chambre sur le pupitre infirmière.

MISE EN ROUTE D'UN SERVICE

Changer la langue du pupitre infirmière



- Rentrer dans le menu de configuration en appuyant sur les 2 boutons de défilement en même temps.
- Choisir le menu **Install/Configuration** avec les flèches puis valider avec le bouton vert.
- Choisir l'onglet **Language** et valider, puis la langue souhaitée avec les flèches de défilement et finir en validant avec le bouton vert.

Quitter le menu et revenir au menu principal



- Choisir l'onglet **Retour (Back)**, puis valider en appuyant sur le bouton vert.

Reconnaissance de la zone (service)



- Choisir dans le menu principal **Install/Configuration** avec les flèches, puis valider avec le bouton vert.
- Puis choisir le menu **Reconnaissance Zone**. Valider avec le bouton vert.
- Pour démarrer la procédure de reconnaissance, sélectionner **démarrer la procédure**, puis valider avec le bouton vert.
- La barre de progression indique l'avancement de la procédure.
- Une fois la procédure terminée, vérifier que tous les produits installés sont présents. Pour cela, sélectionner le tableau avec les flèches et valider avec le bouton vert.
- Pour chaque type de produit il est possible de visualiser les adresses trouvées en sélectionnant le type (RT, CD, WS...) avec les flèches et en validant avec le bouton vert.
- Pour revenir au menu précédent sélectionner **Retour** puis valider avec le bouton vert.

8 Si la chambre est détectée, reconnecter les autres chambres une à une après les autres en les vérifiant (voir étape n° 4).

9 Une fois toutes les chambres connectées, lancer une reconnaissance de service sur le pupitre principal. Vérifier que toutes les chambres soient présentes.

NS = Pupitre infirmière réf. 0 766 11

RT = Bloc de chambre réf. 0 766 06/07

CD = Afficheur de couloir réf. 0 766 04/05

WS = bloc anti-errance réf. 0 766 06

TRACE = traçabilité réf. 0 766 17

DECT = Interface DECT réf. 0 766 19

GW = passerelle réf. 0 766 10

2NS = Pupitre infirmière secondaire réf. 0 766 09

UA = Interface pour report d'informations réf. 0 766 08

10 Vérifier le fonctionnement global.

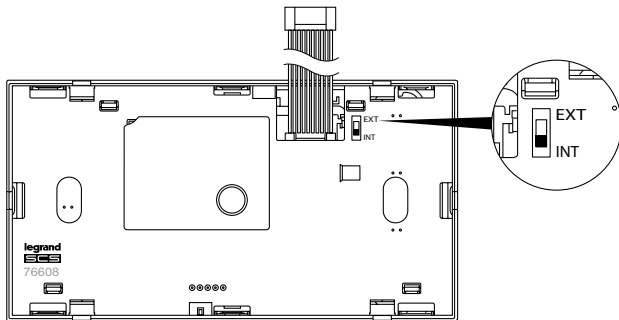
11 Clipper tous les blocs de porte.

Mise en service (suite)

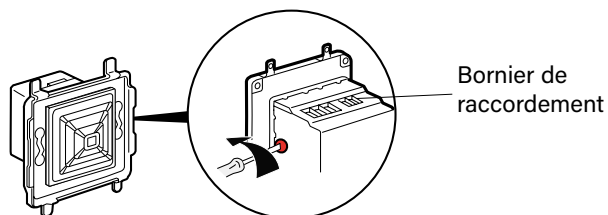
MISE EN SERVICE DE LA PHONIE

Si le bloc phonie est équipé d'un micro externe

- Placer l'interrupteur à l'arrière du produit sur la position EXT



- Clipper le bloc phonie
- Régler la sensibilité du micro au $\frac{3}{4}$ de la course



Vérifier le branchement des blocs phonie

Sur le bloc phonie des blocs de porte de chaque chambre, du pupitre principal et des pupitres secondaires, monter et diminuer le volume : le niveau de volume doit s'afficher sur l'écran du bloc et varier en fonction de l'appui des touches

Si rien ne s'affiche, vérifier la connectique des nappes sur le bloc de porte et le bloc phonie (débrancher/rebrancher)


Vérifier le fonctionnement local

- Depuis les blocs phonie de la chambre et du pupitre principal, régler le volume à 50%
- Le testeur 1 lance un appel depuis le bloc de porte de la chambre test
- Depuis le pupitre principal, le testeur 2 répond à l'appel en appuyant sur le bouton micro
- Dans la chambre, le testeur 1 se place là où se trouvera le patient
- Les testeurs 1 et 2 entrent en communication et se parlent normalement, sans forcer la voix
- La qualité d'écoute doit être satisfaisante pour les 2
- Sur le pupitre principal, le testeur 2 appuie sur le bouton vert => l'appel et la communication se coupent
- Recommencer toutes les étapes du test pour chaque chambre

Le système phonie se coupe automatiquement au bout d'1 minute.

Lorsqu'un appel est en cours, il n'est pas possible de lancer d'autres appels.

Vérifier l'appel général du pupitre infirmière vers l'ensemble des blocs de porte de chambre

- Sur le bloc phonie du pupitre principal, faire un appui maintenu sur le bouton d'appel général  jusqu'à allumage des voyants du module phonie et parler => le son doit être entendu dans l'ensemble des blocs phonie des blocs de porte et des pupitres secondaires

Débogage

Si niveau sonore non satisfaisant

- Vérifier le volume du pupitre principal : il doit être à 50%
- Augmenter ou diminuer la sensibilité du micro (micro externe)

Si pas de son

- Vérifier le câblage du micro (micro externe)
- Vérifier le câblage de la nappe
- Vérifier la position de l'interrupteur à l'arrière du module (ext ou int)

Si problème sur l'appel général

- Vérifier la quantité d'alimentations voyant (1 alimentation réf. 1 467 23 pour 16 directions)

Si grésillement du son

- Vérifier la référence des alimentations BUS : il doit s'agir de la réf. 0 634 35 ou 346000

Mise en service (suite)

PARAMÈTRAGE DES REPORTS DE SERVICE

Paramétrage du report de service



- Rentrer dans le menu de configuration en appuyant sur les 2 boutons de défilement en même temps.
- Choisir le menu **Install/Configuration** avec les flèches puis valider avec le bouton vert.
- Choisir le menu **Regroupement de service**. Valider avec le bouton vert.
- Pour démarrer la procédure de reconnaissance, sélectionner **démarrer la procédure**, puis valider avec le bouton vert.
- La barre de progression indique l'avancement de la procédure.
- Une fois la procédure terminée, sélectionner les services à regrouper (3 maximum).
- Pour revenir au menu précédent sélectionner **Retour** puis valider avec le bouton vert.
- Réaliser la même procédure pour tous les services qui seront autorisés à effectuer les renvois.

Penser à inscrire les renvois de services sur la fiche mémo pupitre infirmière (report de service).

MISE EN SERVICE DE L'INTERFACE DECT RÉF. 0 766 19

Configuration physique (cavalier)

Configuration de l'interface DECT réf. 0 766 19 :

Permet de renvoyer tous les messages sur le DECT (appel, urgence, alarme et erreur)

A : indique la zone à laquelle l'appareil appartient (de 0 à 9)

N1 : indique l'adresse de l'appareil (de 0 à 9)

N2 : indique l'adresse de l'appareil (de 0 à 9)

M1 : type de message transmis sur l'ESPA 4.4.4.

Exemple de configuration de l'interface :

A = 1

N1 = 9

N2 = 9

M1 = 4

Config. M1	Message erreur	Alarme	Urgence	Appel
1	✓	✗	✗	✗
2	✓	✓	✗	✗
3	✓	✓	✓	✗
4	✓	✓	✓	✓

T04 T03 T02 T01



Le biomédical est envoyé en T02.

L'anti-errance est envoyé en T02.

Si configurateur M1 est paramétré avec le cavalier 3.

⚠ Nota : description de la trame ESPA 4.4.4. : voir page suivante 155 (Message envoyé en ESPA 4.4.4.) et page 157 (Trame ESPA envoyée par l'interface réf. 0 766 19)

Conseil : utiliser le logiciel OCC pour vérifier le bon fonctionnement du protocole ESPA 4.4.4.

Mise en service (suite)

MISE EN SERVICE DE L'INTERFACE DECT RÉF. 0 766 19 (suite)

Configuration virtuelle (logiciel)

⚠ Nota : - Le paramétrage cavalier est prioritaire sur le paramétrage logiciel

- L'interface doit absolument être paramétrée en version logiciel si les adresses SCS des blocs de portes sont converties pour l'affichage du numéro de chambre correspondant à celui inscrit sur la porte
- Si le produit a été paramétré en version logiciel puis modifié en version cavalier et que vous souhaitez revenir en version logiciel alors il faut le reparamétrer (il a perdu la configuration)

Interface DECT réf. 0 766 19

- **Adresse** : adresse du produit. N° du service auquel appartient l'interface DECT : adresse SCS du produit (produit annexe : commencer par 169 puis décroître).
- **N° DECT pour xxxxx** : correspond au numéro d'appel dans la trame ESPA 4.4.4. lié à un type d'événement.

The screenshot shows a configuration interface titled 'CONFIGURATION DISPOSITIF - 1'. It contains several input fields for DECT parameters:

Code fonction	Description code fonction
Interface DECT	43
Adresse	
Service B	169
N° DECT pour Urgence (0=non transmit)	1
N° DECT pour Alarme (0=non transmit)	3
N° DECT pour Biomedical (0=non transmit)	0
N° DECT pour default système (0=non transmit)	0
N° DECT pour appel patient (0=non transmit)	1
N° DECT pour anti erance (0=non transmit)	0
N° DECT pour saturation (0=non transmit)	0

⚠ Nota : Interface paramétré en version logiciel dans la trame ESPA 4.4.4. le champ T03 les codes envoyés sont :

- T01 si le N° DECT a été paramétré à 1
- T02 si le N° DECT a été paramétré à 2
- T03 si le N° DECT a été paramétré à 3
- T08 si le N° DECT a été paramétré à 8

Paramètres de communication

- Vitesse : 9600 bauds
- Bits de données : 7
- Parité : paire
- Bit stop : 1

MISE EN SERVICE DE L'INTERFACE DECT RÉF. 0 766 19 (suite)

Message envoyé en ESPA 4.4.4.

1 [ENQ]	2 [ENQ]	[ACK]	[SOH] 1 [STX]	1 [US] T03 [RS]	2[US]C002- !!! [RS]	6[US]1[RS]	4[US]3[RS]	3[US]7[ETX]	[ACK]	[EOT] [EOT] [EOT]
			Type de message	N° d'appel = T03	Message à transmettre : C002- !!!	Priorité du message = Normale	Type d'appel = Standard	Type de sonnerie Beep coding = 7	2 répond	Fin de message

Exemple de message : **C002- !!!**

A lire : hyper urgence zone C, chambre n° 002 depuis le bloc de porte

N° Zone	N° Chambre						Source d'appel	Événement
A	001	031	061	091	121	151	Vide (<i>bloc de porte</i>)	Vide (<i>rien</i>)
B	002	032	062	092	122	152	1 (<i>lit 1</i>)	! (<i>appel infirmière</i>)
C	003	033	063	093	123	153	2 (<i>lit 2</i>)	!! (<i>appel d'urgence</i>)
D	004	034	064	094	124	154	W (<i>WC/sanitaire</i>)	!!! (<i>appel hyper urgence</i>)
E	005	035	065	095	125	155	B (<i>urgence biomédicale</i>)	
F	006	036	066	096	126	156	P (<i>présence infirmière</i>)	
G	007	037	067	097	127	157	E (<i>défaut système</i>)	
H	008	038	068	098	128	158		
I	009	039	069	099	129	159		
J	010	040	070	100	130	160		
	011	041	071	101	131	161		
	012	042	072	102	132	162		
	013	043	073	103	133	163		
	014	044	074	104	134	164		
	015	045	075	105	135	165		
	016	046	076	106	136	166		
	017	047	077	107	137	167		
	018	048	078	108	138	168		
	019	049	079	109	139	169		
	020	050	080	110	140	170		
	021	051	081	111	141	171		
	022	052	082	112	142	172		
	023	053	083	113	143	173		
	024	054	084	114	144	174		
	025	055	085	115	145	175		
	026	056	086	116	146			
	027	057	087	117	147			
	028	058	088	118	148			
	029	059	089	119	149			
	030	060	090	120	150			

Mise en service (suite)

MISE EN SERVICE DE L'INTERFACE DECT RÉF. 0 766 19 (suite)

Événement	Message								Description
Présence infirmière	A	0	0	1	-	P			Présence infirmière dans la chambre A:001
Appel infirmière	A	0	0	1	-	#		!	Appel infirmière depuis la source # dans la chambre A:001
Appel d'urgence	A	0	0	1	-	#		! !	Appel d'urgence depuis la source # dans la chambre A:001
Appel hyper urgence chambre (code bleu)	A	0	0	1	-			! ! !	Appel hyper urgence depuis la chambre A:001
Appel hyper urgence sanitaires (code bleu)	A	0	0	1	-	W	!	! !	Appel hyper urgence depuis les sanitaires de la chambre A:001
Alarme biomédicale	A	0	0	1	-	B		! !	Urgence biomédicale dans la chambre A:001
Alarme fugue (début)	A	0	0	9	-	D		! !	Alarme fugue, porte n° 9 du service A
Alarme fugue (fin)	A	0	0	9	-	D	-		Acquittement de l'alarme fugue, porte n° 9 du service A
Défaut système (début)	A	0	0	1	-	E	+		Défaut système dans la chambre A:001
Défaut système (fin)	A	0	0	1	-	E	-		Système rétabli dans la chambre A:001
Manipulateur déconnecté (début)	A	0	0	1	-	H	+		Manipulateur déconnecté dans la chambre A:001
Manipulateur déconnecté (fin)	A	0	0	1	-	H	-		Manipulateur reconnecté correctement dans la chambre A:001
Surcharge BUS/SCS (début)	A-SCS overload+								Surcharge du BUS/SCS (communication) du service A
Surcharge BUS/SCS (fin)	A-SCS overload-								Fin de surcharge du BUS/SCS (communication) du service A

■ = vide □ = espace

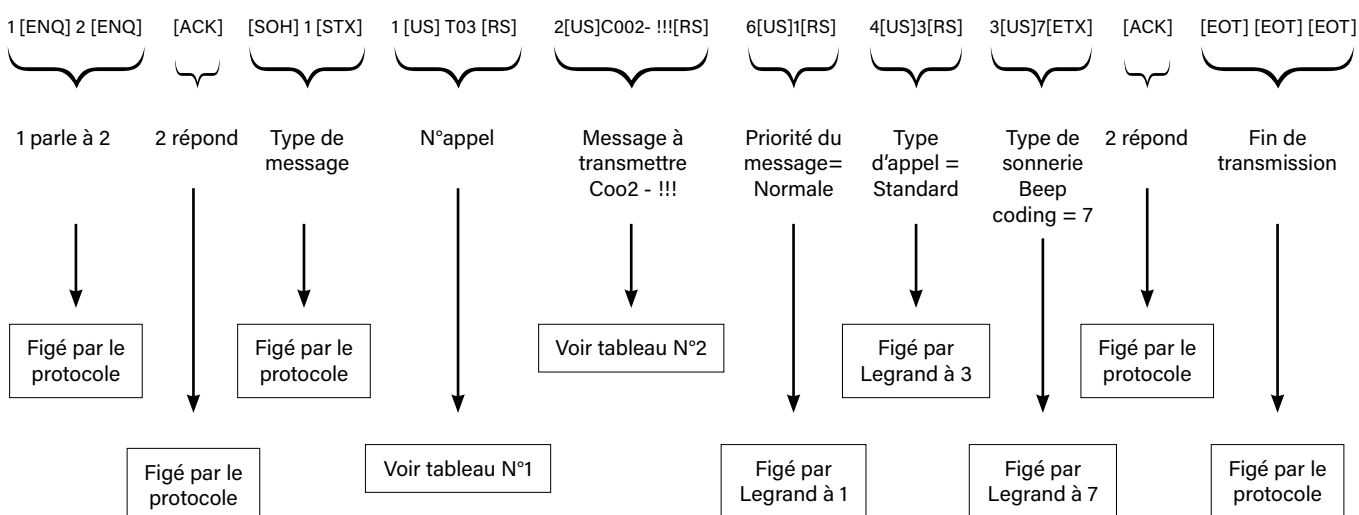
# = Source d'appel	
Bloc de porte	
Lit 1	1
Lit 2	2
Lit 3	3
Lit 4	4
WC/Sanitaires	W

Remarque :

Voir avec le fabricant du produit de couplage téléphonique. Il vous guidera en fonction des informations contenues dans ces 2 dernières pages. En général, ces fabricants ont une hotline d'assistance.

MISE EN SERVICE DE L'INTERFACE DECT RÉF. 0 766 19 (suite)

Trame ESPA envoyée par l'interface réf. 0 766 19



Si configuration cavalier	
Appel patient	T01
Urgence	T02
Alarme	T03
Défaut système	T04
PRESENCE	En fonction de l'évènement précédent Exemple : Appel simple => T01 Présence=> T01 Urgence=> T02 Présence=> T02 Alarme=> T03 Présence=> T03

Si configuration virtuelle	
Appel patient	Txxx
Urgence	Txxx
Alarme	Txxx
Appel biomedical	Txxx
Antierance	Txxx
Défaut système	Txxx
Saturation	Txxx
Présence	En fonction de l'évènement précédent

Xxx= Numéro enregistré dans le champ correspond dans virtual configurateur.
Si xxx= 0 alors message non transmis au pabx.

Mise en service (suite)

MISE EN SERVICE DE L'INTERFACE TRAÇABILITÉ RÉF. 0 766 17

Configuration physique (cavalier)

Configuration de l'interface de traçabilité réf. 0 766 17 :

Permet de mémoriser tous les événements (jusqu'à 100 000) survenus dans un service.

A : indique la zone à laquelle l'appareil appartient (de 0 à 9)

N1 : indique l'adresse de l'appareil (de 0 à 9)

N2 : indique l'adresse de l'appareil (de 0 à 9)

M1 : mode de fonctionnement quand la mémoire de l'interface est pleine

- 1 : les anciens enregistrements sont écrasés par les nouveaux
- 2 : les enregistrements sont suspendus tant que les anciens enregistrements n'ont pas été sauvegardés et effacés de l'interface

M2 : non utilisé

Exemple de configuration de l'interface :

A = 1

N1 = 9

N2 = 8

M1 = 1

M2 = non utilisé



Configuration virtuelle (logiciel)

⚠ Nota : - Le paramétrage cavalier est prioritaire sur le paramétrage logiciel

- L'interface doit absolument être paramétrée en version logiciel si les adresses SCS des blocs de portes sont converties pour l'affichage du numéro de chambre correspondant à celui inscrit sur la porte
- Si le produit a été paramétré en version logiciel puis modifié en version cavalier et que vous souhaitez revenir en version logiciel alors il faut le reparamétrer (il a perdu la configuration)

Interface de traçabilité : réf. 0 766 17

En configuration hors installation (autonome), le produit doit être raccordé sur le BUS et sur les bornes d'alimentation 1 et 2.

- **Adresse** : adresse du produit.
N° du service auquel appartient l'interface de traçabilité : adresse SCS du produit (produit annexe : commencer par 169 puis décroître).
- **Modalité gestion de mémoire pleine** : soit écraser les événements les plus anciens / soit arrêter l'enregistrement.
- **Description code fonction** : permet d'identifier le local (champ libre).

- Exemple pour une EHPAD de 80 chambres
 - Environ 35000 évènements par mois
 - Génère un fichier de sauvegarde d'environ 2 Mo
 - Il faut sauvegarder et vider l'interface traçabilité tous les 2 mois
 - Attention, après 2,5 mois, il y aura des pertes de données
- Exemple pour un service d'hôpital de 30 chambres
 - Environ 13000 évènements par mois
 - Génère un fichier de sauvegarde d'environ 800 Ko
 - Il faut sauvegarder et vider l'interface traçabilité tous les 6 mois
 - Attention, après 7 mois, il y aura des pertes de données
- **CONSEIL LEGRAND** : sauvegarder et vider l'interface de traçabilité 1 fois/mois

Mise en service (suite)

MISE EN SERVICE DU LOGICIEL DE TRAÇABILITÉ RÉF. 0 766 18

Configuration requise :

- PC avec processeur Pentium \geq 1 GHz.
- Mémoire vive (RAM) : 512 Mo (XP) o 1 Go (Vista/7)
- Carte graphique SVGA 800x600 pixel 256 couleurs.
- Disque dur avec 500 Mo disponibles.
- Lecteur de CD-ROM.
- Souris.
- Windows XP 32 bit Service Pack 2, Vista 32 et 64 bit, Windows 7 32 et 64 bit.
- Un tableur compatible avec fichier .csv (ex : Excel, etc.)
- Microsoft .NET Framework 4.0.

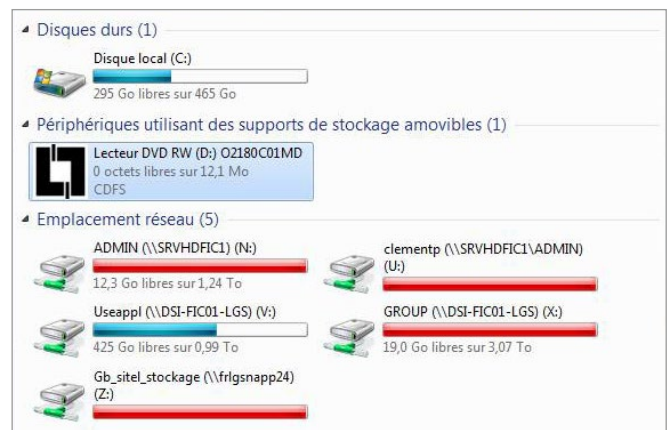
⚠ Il faut avoir les droits administrateur pour installer le logiciel.

Installation du logiciel

Insérer le CD dans le lecteur du PC.

Si l'exécution automatique (AutoRun) se lance, ne pas en tenir compte, fermer la fenêtre et suivre les étapes suivantes :

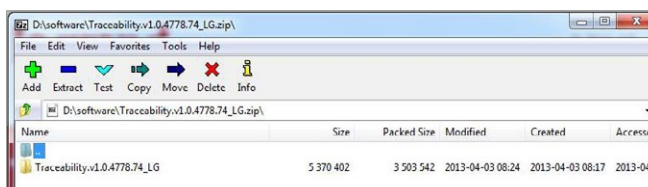
- Ouvrir le contenu du lecteur CD.



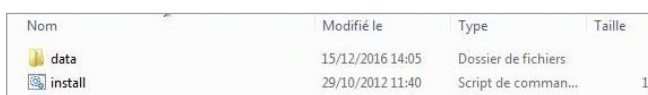
- Ouvrir le répertoire software.

Nom	Modifié le	Type	Taille
Fichiers actuellement sur le disque (8)			
css	10/04/2013 09:55	Dossier de fichiers	
img	10/04/2013 09:55	Dossier de fichiers	
pages	10/04/2013 09:55	Dossier de fichiers	
pdf	10/04/2013 09:55	Dossier de fichiers	
software	10/04/2013 09:55	Dossier de fichiers	
autorun	02/11/2011 10:16	Informations de c...	1
favicon	07/11/2006 14:45	Icône	3
Start	03/04/2013 09:31	Document HTML	3

- Copier le fichier "Traceability" sur le disque dur puis le décompresser.




- Ouvrir le dossier et cliquer sur install.



- Créer un raccourci du logiciel sur le bureau :
 - Cliquer sur Menu "Démarrer" → "Tous les programmes" → "Legrand" → "Traceability"
 - Clic droit sur "Traceability", puis cliquer sur "Envoyer vers" → "Bureau (créer un raccourci)"
 - Double cliquer sur le raccourci "Traceability" pour lancer le logiciel
- Lorsque le programme est lancé, l'écran affiche le Menu de réglages. À ce stade la connexion au dispositif n'est pas encore établie, on peut seulement cliquer sur "Paramétrages liaison" et "Sortir".



- Connecter l'interface de traçabilité réf. 0 766 17 au PC par l'intermédiaire du cordon USB - mini USB fourni (mini USB côté interface, USB côté PC).

 Si vous rencontrez des difficultés, consulter la notice fournie avec le logiciel.

Mise en service (suite)

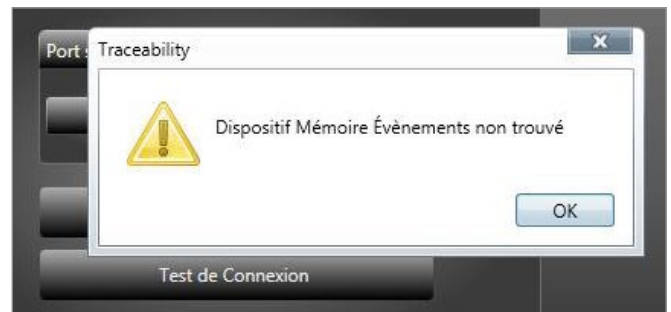
MISE EN SERVICE DU LOGICIEL DE TRAÇABILITÉ RÉF. 0 766 18 (SUITE)

- Cliquer sur "Balayer Ports":




- Le logiciel affecte automatiquement un port. Si aucun port n'est trouvé, un message d'erreur s'affiche. Dans ce cas, brancher le cordon sur un autre port USB et recommencer à balayer les ports.

Info : le bouton de test de connexion permet de tester la connectivité du produit sur le port sélectionné.



- Une fois l'interface connectée au logiciel, toutes les icônes deviennent accessibles.



• Aller sur l'icône de paramétrage 

→ Effectuer les réglages de date et heure.

! Il est nécessaire de régler la date et l'heure à l'identique avec celles de l'établissement.



→ Paramétrer la politique de gestion pour la Mémoire Pleine.

Cette information a déjà été paramétrée lors du paramétrage de l'interface de traçabilité réf. 0 766 17.

2 possibilités :

- Configuration physique (cavaliers).
Dans ce cas, respecter la même configuration.
- Configuration virtuelle (logiciel).
Dans ce cas, dans l'idéal configurer à l'identique.
Dans le cas contraire, la configuration du logiciel de traçabilité est prioritaire.

- Pour connaître l'utilisation du logiciel, il faut se référer au guide présent sur le CD:
D:(O2180C01MD)\pdf\utente\O2180C_FR

Nom	Modifié le	Type	Taille
Fichiers actuellement sur le disque (2)			
O2180C_EN	03/04/2013 08:49	Adobe Acrobat D...	
O2180C_FR	02/04/2013 17:31	Adobe Acrobat D...	

! **Nota :** pour paramétrer le lecteur de flux RSS sur un ordinateur distant, il faut utiliser l'adresse notée en bas à droite de la fenêtre (cette adresse apparaît une fois le flux activé) en remplaçant "localhost" par l'adresse IP de l'ordinateur connecté à l'interface traçabilité réf. 0 766 17.



Adresse du flux RSS

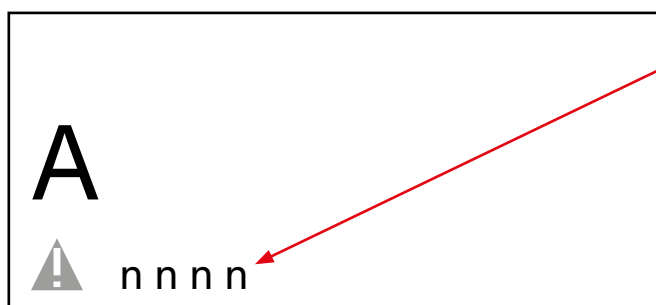
! Si vous rencontrez des difficultés, consulter la notice contenue dans le CD du logiciel.

Codes de maintenance (visible sur pupitre infirmière) et version logiciel



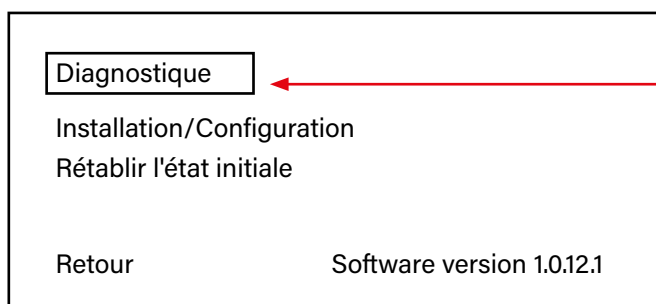
Version logiciel et version mécanique : se reporter à la dernière page du guide.

DIAGNOSTIQUE PUPITRE INFIRMIÈRE



Ce symbole représente une anomalie dans le service. "nnnn" est le numéro de la chambre en défaut.

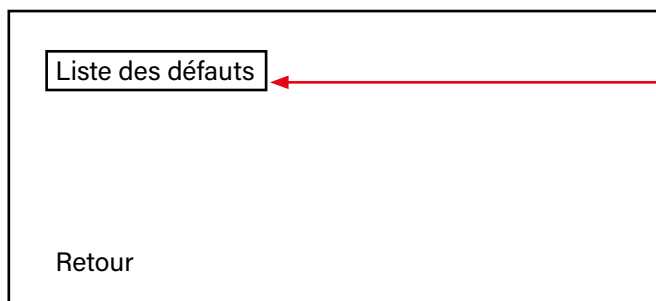
Appuyer simultanément sur les 2 touches pour entrer dans le menu du pupitre infirmière



Valider en appuyant sur



Il sera possible de visualiser les détails des défauts qu'après avoir effectué une reconnaissance de zone.

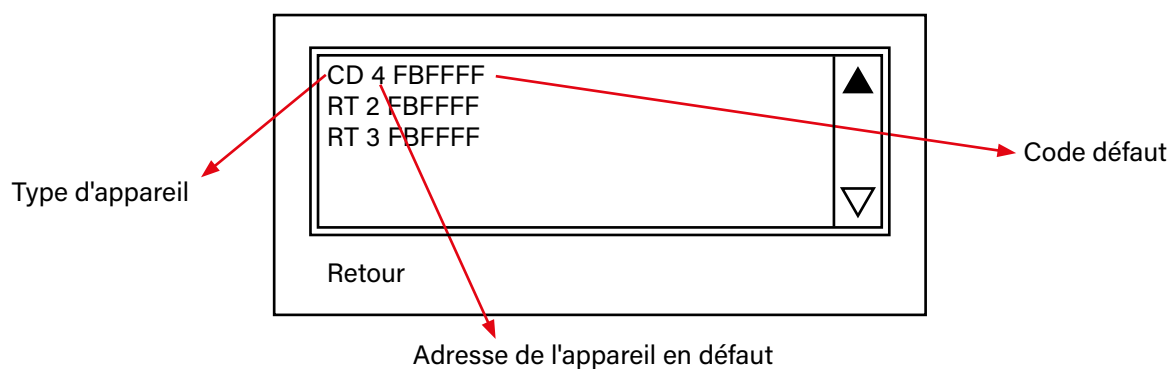


Valider en appuyant sur



Message d'erreur sur afficheur de couloir

Liste des appareils en défaut visible sur pupitre infirmière visible sur pupitre infirmière



NS = Pupitre infirmière réf. 0 766 11

RT = Bloc de chambre réf. 0 766 06/07

CD = Afficheur de couloir réf. 0 766 04/05

WS = bloc anti-errance réf. 0 766 06

TRACE = traçabilité réf. 0 766 17

DECT = Interface DECT réf. 0 766 19

GW = passerelle réf. 0 766 10

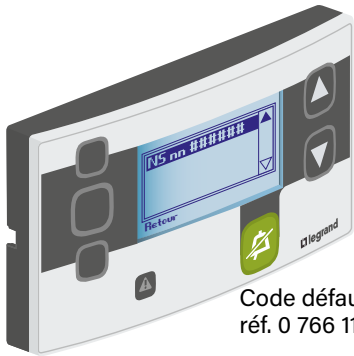
2NS = Pupitre infirmière secondaire réf. 0 766 09

Exemples de messages d'erreur sur l'afficheur de couloir

Lorsque "E" s'affiche sur l'afficheur de couloir, consulter le pupitre infirmière pour savoir quel appareil est en défaut.

	Chambre n° 125 en défaut.
	Présence infirmière dans la chambre n° 125 + défaut système.
	Appel depuis chambre n° 125, lit 1 + défaut système
	Alarme errance sécurisée Porte n° 1 + défaut système

Codes de maintenance (visible sur pupitre infirmière)



Code défaut
réf. 0 766 11



Pupitre infirmière en défaut
réf. 0 766 11

CODE DÉFAUT DU PUPITRE INFIRMIÈRE

N	S	n	n	n	n	#	#	#	#	#	#
---	---	---	---	---	---	---	---	---	---	---	---

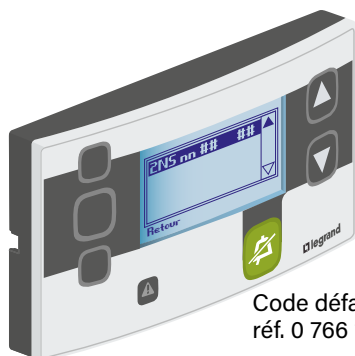
Si FF ou F6 : OK
Si 6F : défaut produit.
Autre : défaut produit.
Appeler le service client Legrand.

F Non utilisé

F Non utilisé

F	Ok
D,C,9,8,5,4,1,0	Défaut alimentation voyant
B,A,9,8,3,2,1,0	Défaut alimentation BUS/SCS
7,6,5,4,3,2,1,0	Défaut écran
E,C,A,8,6,4,2,0	Défaut mémoire

F	Ok
E,C,A,8,6,4,2,0	Défaut module phonie
D,B,9,7,5,3,1	Code invalide



Code défaut
réf. 0 766 11



Pupitre secondaire en défaut
réf. 0 766 09

CODE DÉFAUT DU PUPITRE SECONDAIRE

2	N	S	n	n	n	n	#	#			#	#
---	---	---	---	---	---	---	---	---	--	--	---	---

Si FF ou F6 : OK
Si 6F : défaut produit.
Autre : défaut produit.
Appeler le service client Legrand.

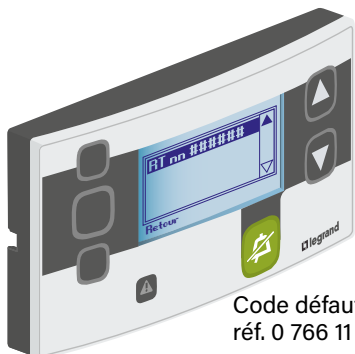
F Non utilisé

F Non utilisé

F	Ok
D,C,9,8,5,4,1,0	Défaut alimentation voyant
B,A,9,8,3,2,1,0	Défaut alimentation BUS/SCS
7,6,5,4,3,2,1,0	Défaut écran
E,C,A,8,6,4,2,0	Défaut mémoire

F	Ok
E,C,A,8,6,4,2,0	Défaut module phonie
D,B,9,7,5,3,1	Code invalide

Codes de maintenance (visible sur pupitre infirmière) (suite)



Code défaut
réf. 0 766 11



Bloc de porte en défaut
réf. 0 766 07

ou



Bloc de porte en défaut
réf. 0 766 06

CODE DÉFAUT DU BLOC DE PORTE

R	T	n	n	n	n	#	#	#	#	#	#
---	---	---	---	---	---	---	---	---	---	---	---

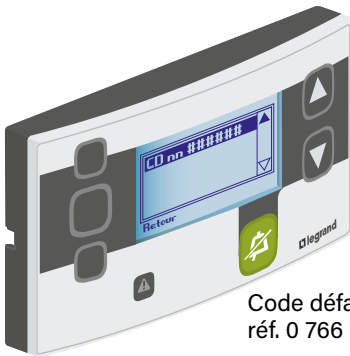
Si FF ou F6 : OK
Si 6F : défaut produit.
Autre : défaut produit.
Appeler le service client Legrand.

E,C,A,8,6,4,2,0	Défaut LED manipulateur lit 1
D,C,9,8,5,4,1,0	Défaut LED manipulateur lit 2
B,A,9,8,3,2,1,0	Défaut LED tirette sanitaire
7,6,5,4,3,2,1,0	Manipulateur lit 1 déconnecté
F	Ok

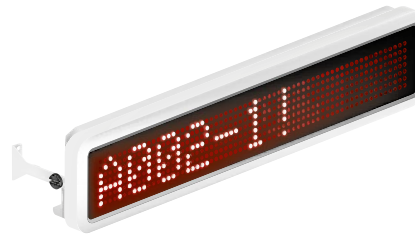
E,C,A,8,6,4,2,0	Manipulateur lit 2 déconnecté
D,B,7,5,3,1	Code non valide
F	Ok

E,C,A,8,6,4,2,0	Défaut mémoire
D,C,9,8,5,4,1,0	Défaut alimentation voyant
B,A,9,8,3,2,1,0	Défaut BUS/SCS
7,6,5,4,3,2,1,0	Défaut écran (0 766 07)
F	Ok

E,C,A,8,6,4,2,0	Défaut module phonie
D,C,9,8,5,4,1,0	Défaut lampe couloir rouge
B,A,9,8,3,2,1,0	Défaut lampe couloir verte
7,6,5,4,3,2,1,0	Défaut lampe couloir blanche
F	Ok



Code défaut
réf. 0 766 11



Afficheur de couloir en défaut
réf. 0 766 04 ou 0 766 05

CODE DÉFAUT DE L'AFFICHEUR DE COULOIR

C	D	n	n	n	n	#	#	#	#	#	#
----------	----------	----------	----------	----------	----------	----------	----------	----------	----------	----------	----------

Si FF ou F6 : OK
Si 6F : défaut produit.
Autre : défaut produit.
Appeler le service client Legrand.

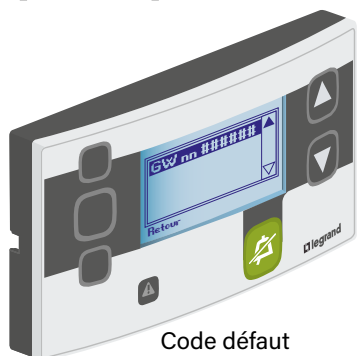
F Non utilisé

F Non utilisé

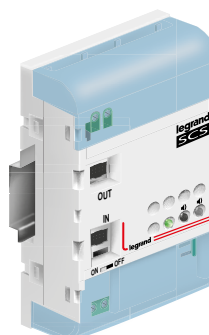
F	Ok
D,C,9,8,5,4,1,0	Défaut alimentation
B,A,9,8,3,2,1,0	Défaut BUS/SCS
7,6,5,4,3,2,1,0	Afficheur déconnecté
E,C,A,8,6,4,2,0	Défaut mémoire

F Non utilisé

Codes de maintenance (visible sur pupitre infirmière) (suite)

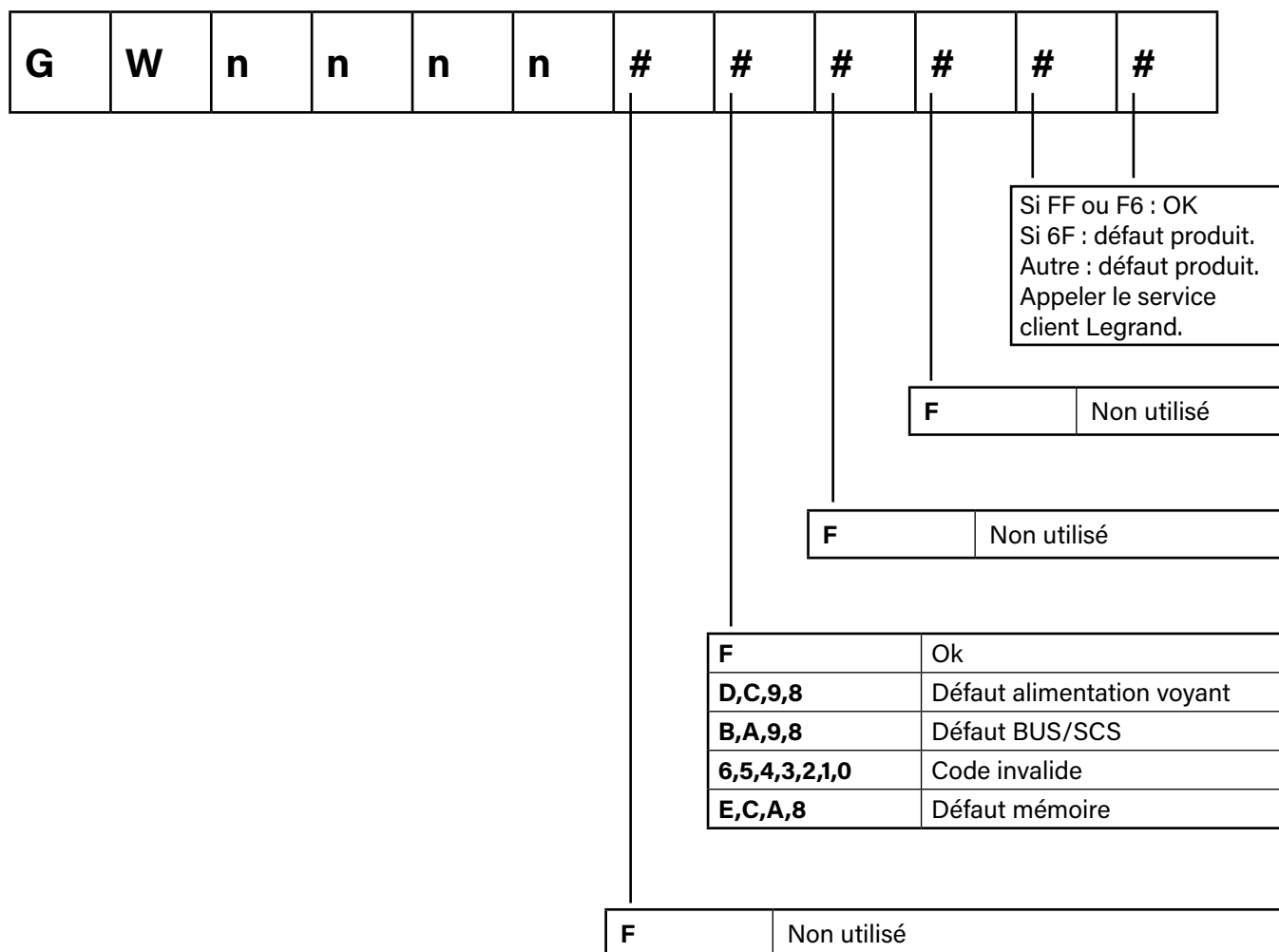


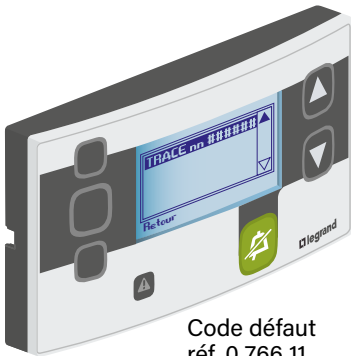
Code défaut
réf. 0 766 11



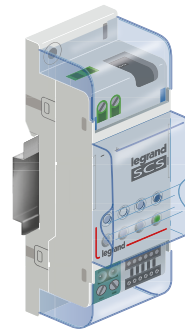
Extension BUS/SCS en défaut
réf. 0 770 10

CODE DÉFAUT DE L'EXTENSION BUS/SCS



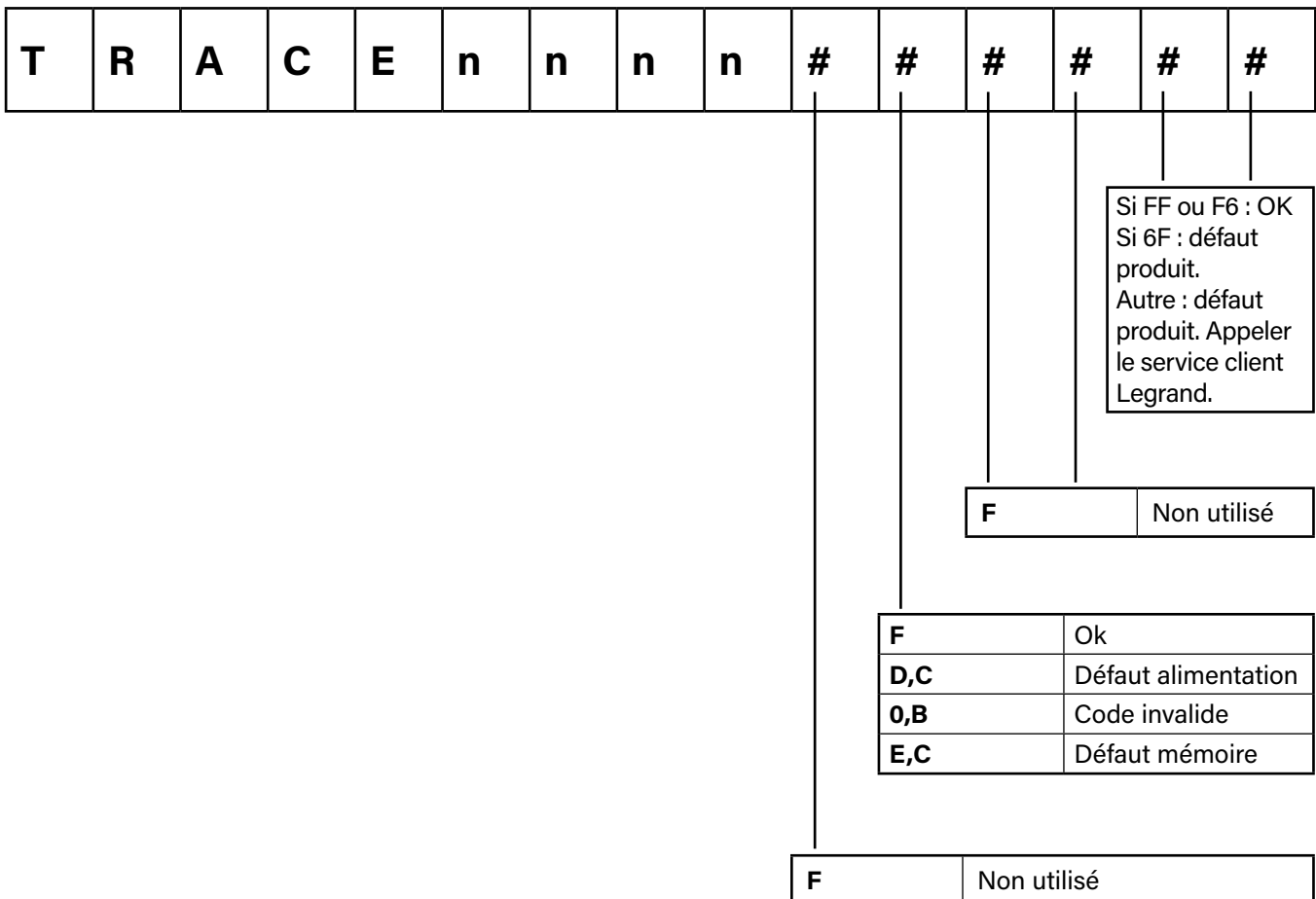


Code défaut
réf. 0 766 11

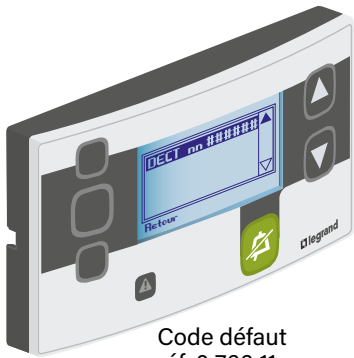


Interface de traçabilité en défaut
réf. 0 766 17

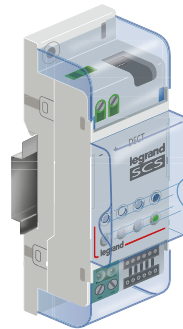
CODE DÉFAUT DE L'INTERFACE DE TRAÇABILITÉ



Codes de maintenance (visible sur pupitre infirmière) (suite)



Code défaut
réf. 0 766 11



Interface DECT en défaut
réf. 0 766 19

CODE DÉFAUT DE L'INTERFACE DECT

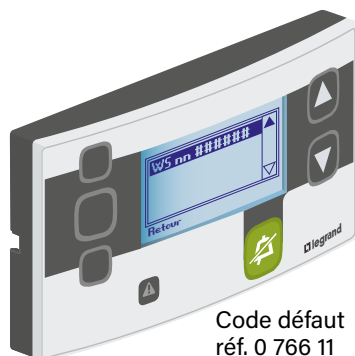
D	E	C	T		n	n	n	n	#	#	#	#	#	#
---	---	---	---	--	---	---	---	---	---	---	---	---	---	---

Si FF ou F6 : OK
Si 6F : défaut produit.
Autre : défaut produit. Appeler le service client Legrand.

F Non utilisé

F	Ok
D,C,9,8,5,4,1,0	Défaut alimentation
B,A,9,8,3,2,1,0	Défaut BUS/SCS
7,6,5,4,3,2,1,0	Câble RS 232 deconnecté (plus de liaison avec PABX)
E,C,A,8,6,4,2,0	Défaut mémoire

F Non utilisé



Code défaut
réf. 0 766 11



Contrôleur de porte en défaut
réf. 0 766 22

+



Bloc de porte en défaut
réf. 0 766 06

CODE DÉFAUT DU CONTRÔLEUR DE PORTE

W	S	n	n	n	n	#	#	#	#	#	#
---	---	---	---	---	---	---	---	---	---	---	---

Si FF ou F6 : OK
Si 6F : défaut produit.
Autre : défaut produit.
Appeler le service client Legrand.

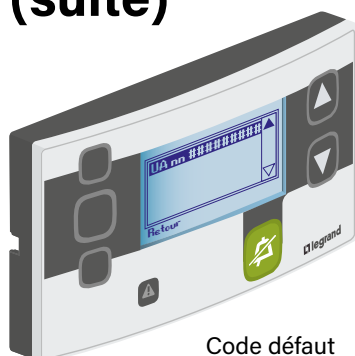
D	Défaut contact d'alarme
F	Ok

F	Ok
---	----

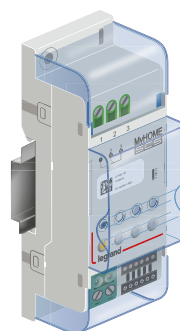
E,C,A,8,6,4,2,0	Défaut mémoire
D,C,9,8,5,4,1,0	Défaut alimentation voyant
B,A,9,8,3,2,1,0	Défaut BUS/SCS
7,6,5,4,3,2,1,0	Défaut écran (0 766 07)
F	Ok

D,C,9,8,5,4,1,0	Défaut lampe couloir rouge
F	Ok

Codes de maintenance (visible sur pupitre infirmière) (suite)

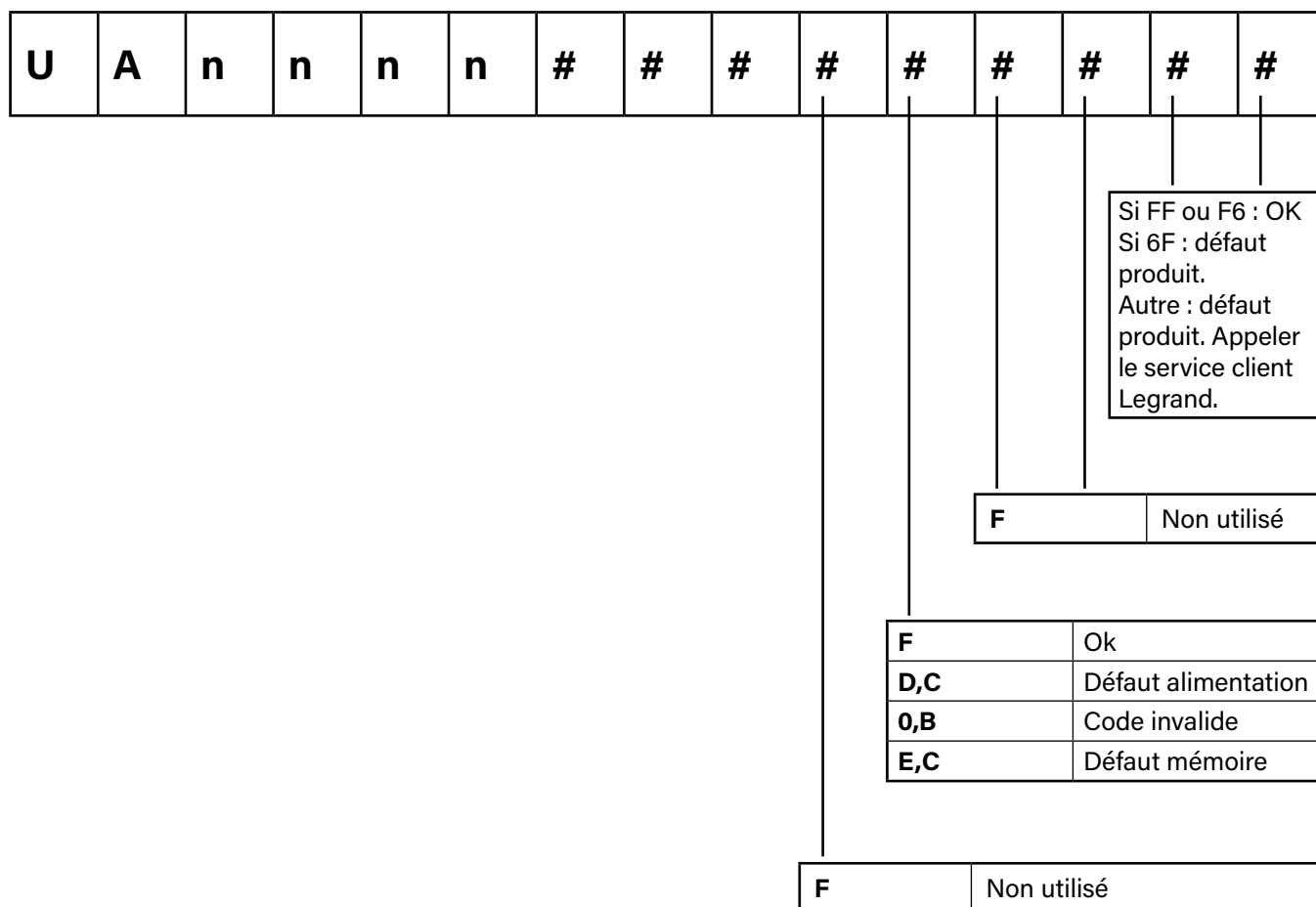


Code défaut
réf. 0 766 11




Interface de report d'information en défaut
réf. 0 766 78

CODE DÉFAUT POUR L'INTERFACE DE REPORT D'INFORMATION



Aide au dépannage

TYPE DE DÉFAUT	DIAGNOSTIQUE
Le bloc de porte réf. 0 766 06 ou 0 766 07 clignote en affichant le numéro de la version logiciel	Ajouter sur le bloc de porte le configurateur sur la position M2 qui doit être 1 ou 2. Voir tableau configuration physique des appareils dans le chapitre <i>Paramétrage</i> (blocs de porte 0 766 06/07)
Un défaut fugitif sur le bloc de porte (entre 1 et 30 s.) : 	Vérifier si le commun (d'appel) du manipulateur est raccordé sur la bonne borne
Bloc de porte "grillé" (odeur de composant électronique brûlé)	Vérifier le câblage sur la borne 19 : il s'agit soit d'un court-circuit entre le commun et la borne 19, soit d'une tension excessive sur la borne 19
Hublot de porte non fonctionnel	Vérifier l'alimentation voyant et sa polarité
Module phonie non fonctionnel	Déconnecter et reconnecter les nappes à chaque extrémité
Acquittement déporté non fonctionnel	Vérifier la position des deux microswitch au dos du bloc de porte
"Ø" s'affiche sur pupitre principal	Congestion du BUS : trop de messages circulent sur le BUS/SCS. Vérifier si le câblage du service est conforme au principe d'installation ou si l'installation comprend un produit en défaut
Appel ou présence ne pouvant pas être acquitté	Vérifier la position des microswitchs. Ils doivent être en position ON-ON s'il n'y a pas de bouton d'acquittement déporté. Pour les autres cas, se reporter à la fiche des blocs de porte réf. 0 766 06/07
Chenillard sur tous les hublots	<ul style="list-style-type: none"> ▪ L'ensemble des manipulateurs ne sont pas encore connectés ▪ L'alimentation BUS n'est plus présente ou en panne
Chenillard sur un hublot	<ul style="list-style-type: none"> ▪ Vérifier que les manipulateurs, tirettes et voyants témoins sont présents. Sinon, rajouter une résistance de 100 kΩ/0,25 W ▪ Vérifier que les contacts des manipulateurs, tirettes et des contacteurs handicap (si présents dans l'installation) sont normalement fermés
Le voyant témoin du manipulateur ne s'allume jamais malgré que le câblage soit correct	Vérifier la référence du manipulateur. C'est certainement un manipulateur mosaïc non compatible sans témoin et lumineux réf. 0 782 01/02/03

Évolutions produits

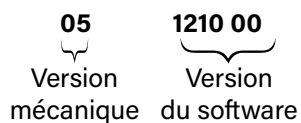
RÉFÉRENCES	DÉSIGNATION	VERSION	ÉVOLUTION	DATE D'APPLICATION
0 766 11 / 09	Pupitre Bloc de porte Module phonie Extension BUS/SCS Afficheur de couloir	1.0.12	Création	11W45
0 766 06 / 07		1.1.11	Compatible configuration virtuelle	12W26
0 766 08		1.2.10	Mise à jour pour 0 782 19 (extension de lit)	13W09
0 766 10				
0 766 04 / 05				

0 766 04/05	Afficheur de couloir	1.2.10	Modification d'alimentation interne de l'afficheur	12W40
0 766 19	Interface DECT	1.0.12	Création	11W45
		1.1.11	Compatible configuration virtuelle	12W26
		1.2.10	Mise à jour pour 0 782 19 (extension de lit)	13W09
		1.2.16	Mise à jour des messages techniques	14W07
0 766 17	Interface traçabilité	1.1.14	Création	12W26
		1.2.10	Mise à jour pour 0 782 19 (extension de lit)	13W30
0 766 18	Logiciel de traçabilité	1.0.4778.74	Création	13W30
0 782 19	Extension de lit	1.2.10	Création	13W08
0 782 40	Manipulateur 1 touche	1	Création	11W41
0 782 81	Manipulateur 1 touche	1	Remplacement du manipulateur 0 782 40 (touche plus souple)	18W17
0 782 42	Manipulateur 3 touches	1	Création	11W41
		2	Ajout butées mécaniques sur touches de commande	13W36
0 782 82	Manipulateur 3 touches	1	Remplacement du manipulateur 0 782 42 (touche plus souple)	18W17
0 782 44	Manipulateur 6 touches	1	Création	11W41
		2	Ajout butées mécaniques sur touches de commande	13W47
0 782 84	Manipulateur 6 touches	1	Remplacement du manipulateur 0 782 44 (touche plus souple)	18W17
0 782 41/45/46/47	Prise magnétique	1	Création	11W41
0 782 48L	Tirette sanitaire	1	Création	11W45
			Renforcement contrôle production	13W49
			Nouvelle version d'aimant	16W42
0 782 49	Bouton d'appel spécifique	1	Création	11W45
0 782 51	Bouton d'appel spécifique	1	Création	11W45
	Bouton d'acquiescement spécifique	2	Remplacement du mécanisme par la référence 0 670 34 + voyant 0 676 20	24W27
0 766 16	Kit de configuration	1	Création	12W26
			Évolution dans coffret	13W26

RÉFÉRENCES	DÉSIGNATION	VERSION	ÉVOLUTION	DATE D'APPLICATION
0 766 15	Logiciel de configuration virtuelle	1	Création	12W26
		2.2	Évolution extension de lits (0 782 19)	13W09
		3.0	Évolution interface pour programmation du report d'informations (0 766 78)	16W01
0 766 70	Voyant 3 couleurs	1	Création	11W45
0 766 06/07	Bloc de porte	05 1210 00	Possibilité d'acquittement déporté	15W23
0 766 11	Pupitre	01 1221 00	Modification du renvoi de service	15W13
0 492 33	Câble BUS/SCS sans halogène, bobine de 200 m	1	Création	11W45
			Annulation et remplacement par la réf. 0 492 72	18W17
0 492 72	Câble BUS/SCS sans halogène, nouvelle norme, touret de 200 m	1	Création	18W17
			Remplacement de la réf. 0 492 33 suite à l'évolution normative des câbles	
0 492 73	Câble BUS/SCS sans halogène, touret de 500 m	1	Création	11W45
			Annulation et remplacement par la réf. 0 492 75	
0 492 75	Câble BUS/SCS sans halogène, nouvelle norme, touret de 500 m	1	Création	18W17
			Remplacement de la réf. 0 492 73 suite à l'évolution normative des câbles	
1 467 23	Alimentation voyant avec réglage du potentiomètre de tension au maximum (29V)	1	Remplacement de l'alimentation voyant 0 782 90	24W40

Se reporter à l'étiquette au dos du produit pour savoir quelle est la version produit.

Exemple : **05 1210 00** :

05 **1210 00**

Version Version
mécanique du software



Siège social :

128, av. du Maréchal-de-Lattre-de-Tassigny
87045 Limoges Cedex - France

tél : 05 55 06 87 87

fax : 05 55 06 88 88

www.legrand.com