

⚠ Consignas de seguridad

Respetar estrictamente las condiciones de instalación y de utilización.

⚠ Instruções de segurança

Respeitar estritamente as condições de instalação e de utilização.

⚠ Sicherheitshinweise

Einbau- und Gebrauchsanleitungen sind genau zu beachten.

⚠ Συστάσεις ασφαλείας

Τηρήστε αυστηρά τις συνθήκες εγκατάστασης και χρήσης.

⚠ Przepisy bezpieczeństwa

Ścisłe przestrzegać instrukcji dotyczących instalacji i użytkowania.

(ES)

⚠ Bezpečnostní pokyny

Důsledně dodržujte instalační a uživatelské podmínky.

(PT)

⚠ Bezpečnostné nariadenia

Prísne dodržiavajte podmienky, za ktorých sa má prístroj inštalovať a používať.

(DE)

⚠ Biztonsági előírások

Tartsa be pontosan a beszerelési és használati feltételeket.

(GR)

⚠ Instrucțiuni de siguranță

Respectați cu strictețe condițiile de instalare și de utilizare.

(PL)

⚠ Varnostna navodila

Natančno upoštevajte pogoje za montažo in uporabo.

(CZ)

⚠ Sigurnosne napomene

Strogo se pridržavajte uvjeta ugradnje i korištenja.

(SK)

⚠ Указания за безопасност

Задължително е да се спазват условията за инсталиране и употреба.

(HU)

⚠ Sigurnosne preporuke

Strogo poštuje uputstva za instaliranje i upotrebu.

(RO)

⚠ Consignes de sécurité

Respecter strictement les conditions d'installation et d'utilisation.

(SI)

⚠ Veiligheidsvoorschriften

Neem de installatie- en gebruiksvoorwaarden nauwgezet in acht.

(HR)

(BG)

(RS)

(FR)

(LU)

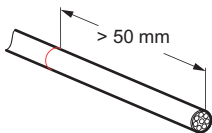
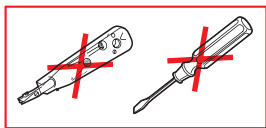
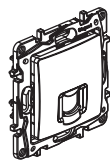
(BE)

(CH)

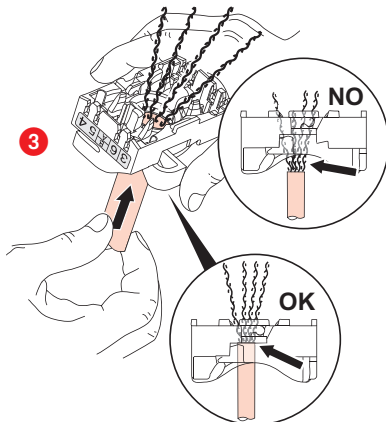
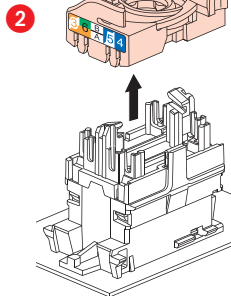
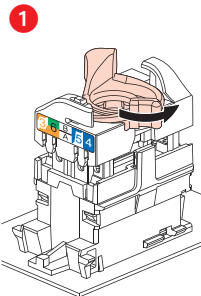
(NL)

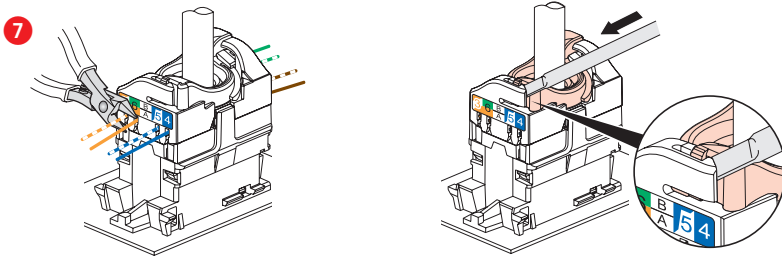
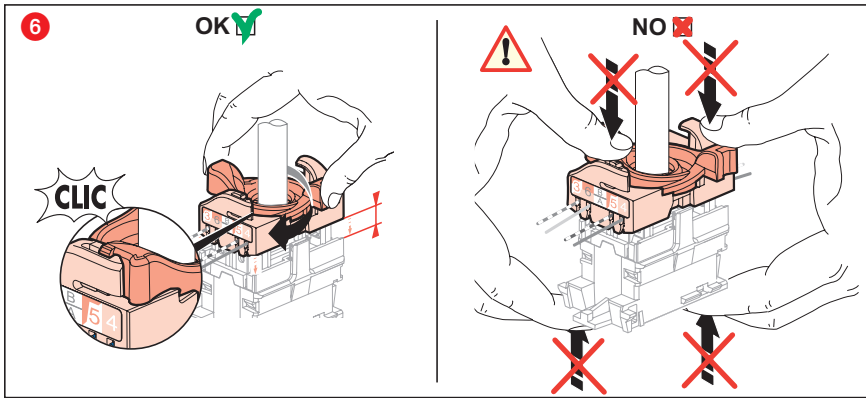
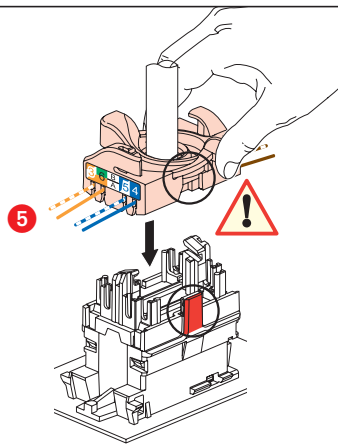
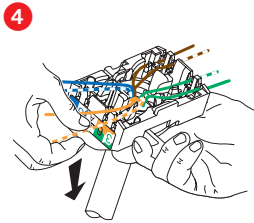
(BE)

3 96X 69 - 3 96X 72 - 3 971 19 - 3 976 88



U/UTP





3 96X 70 - 3 96X 73 - 3 971 32 - 3 976 22

