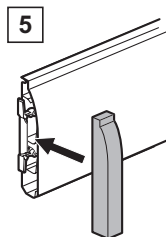
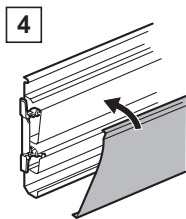
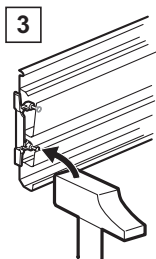
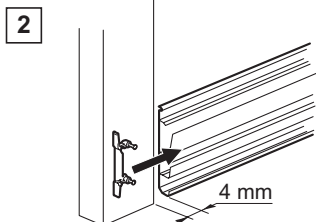
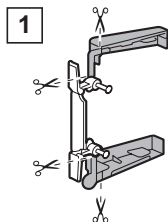
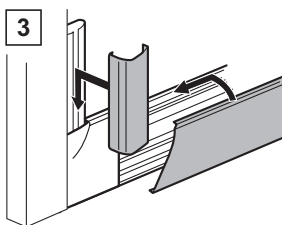
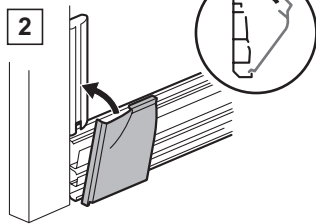
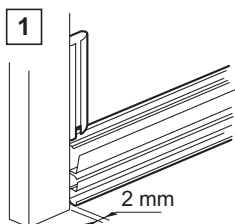


### Embout 983 45/55



Utilisation uniquement d'un des 2 embouts selon besoin

### Sabot 983 43/44/53/54



Même installation à gauche en inversé avec les réf. 983 44/54

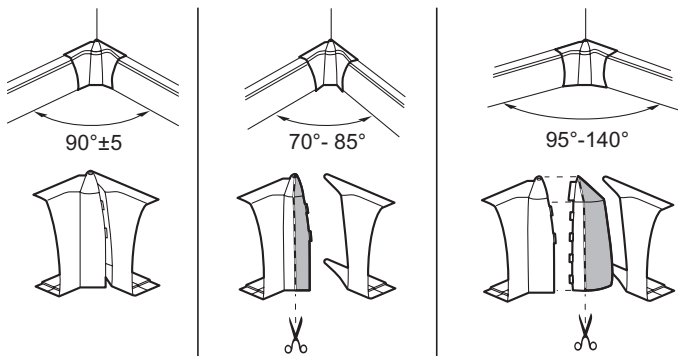
⚠ Avant toute intervention, couper le courant.  
Respecter strictement les conditions d'installation et d'utilisation.

Pro & Consumer Service  
BP 30076 / F - 87002 Limoges Cedex 1

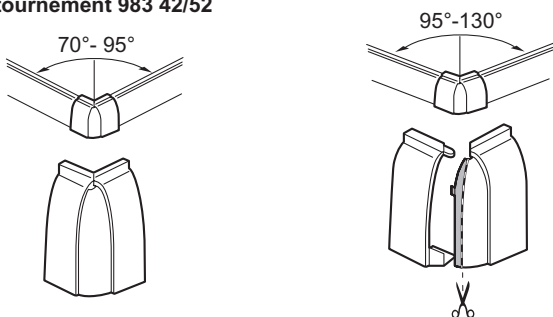
FR Service Consommateurs  
0825 360 360 (0,15 € TTC/min)

www.legrandgroup.com

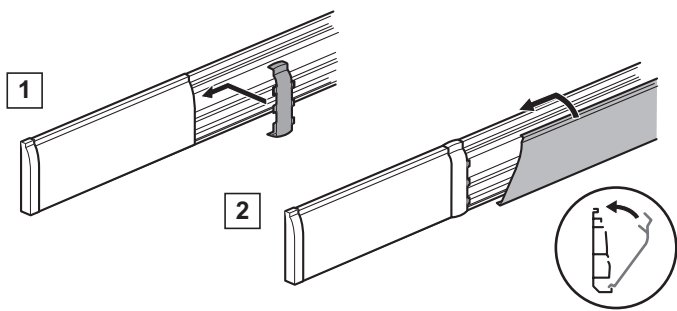
**Angle inter 983 41/51**  
**Contournement 983 42/52**



**Angle exter 983 48/13**  
**Contournement 983 42/52**



**Joint de couvercle 983 46/56**



**Dérivation en angle 983 47/57**

