


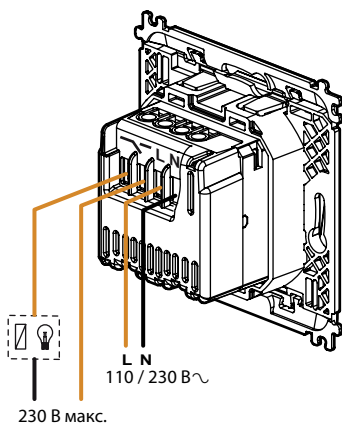
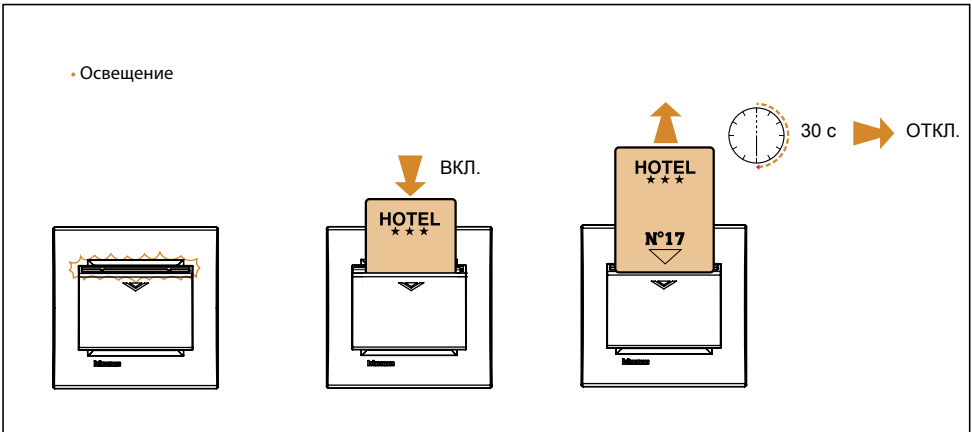
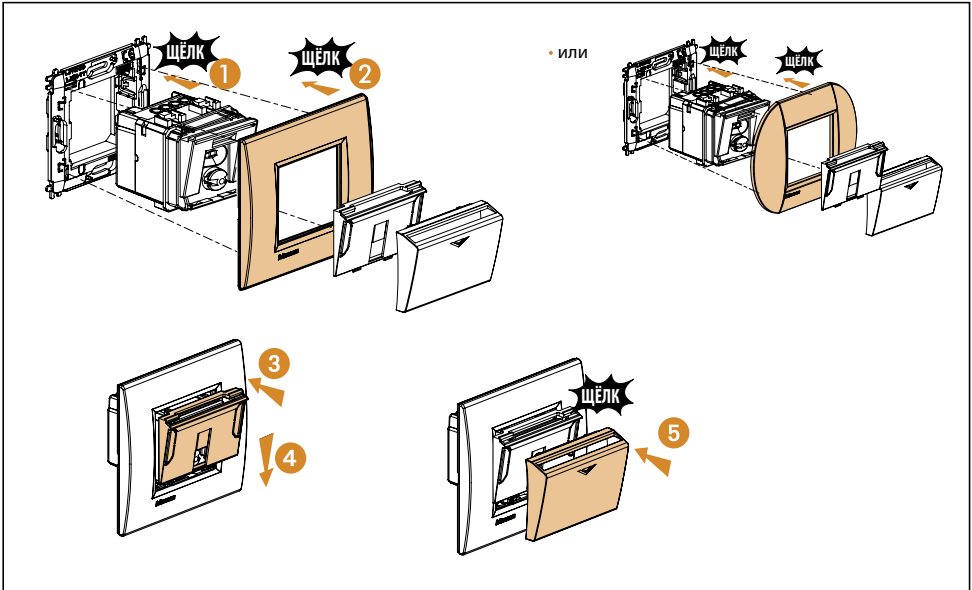
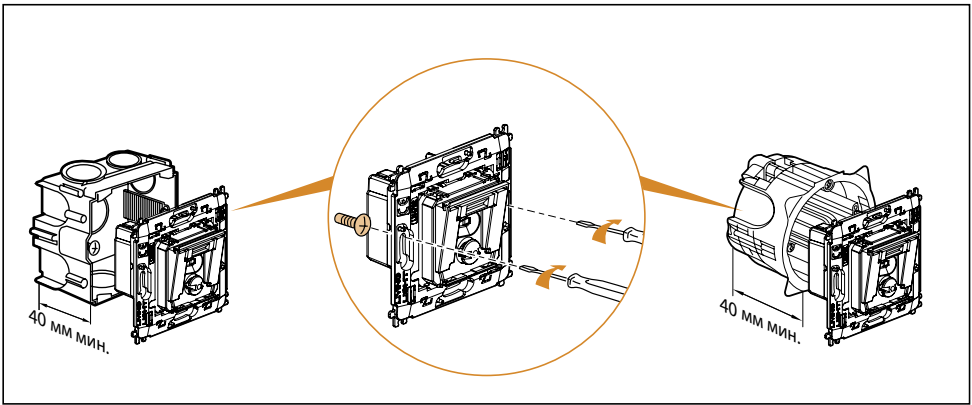
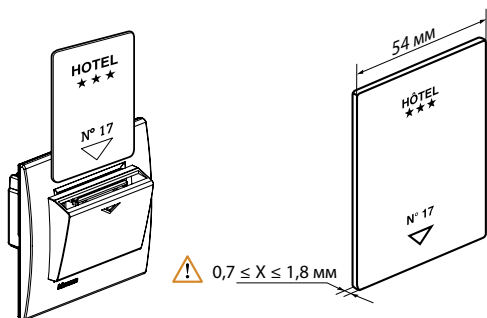
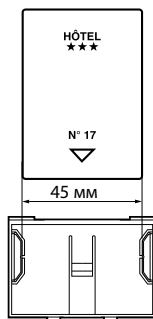
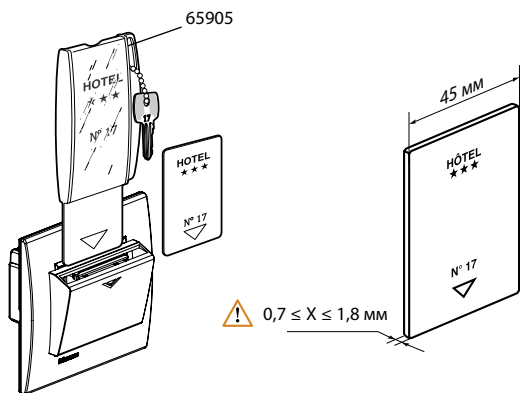


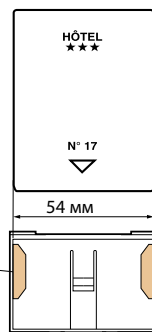
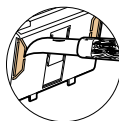
U	P			
110 / 230 В \sim 50/60 Гц	< 12 Вт / 230 В \sim < 3 Вт / 110 В \sim	230 В \sim 2 А 60 ВА	2 x 2,5 мм ²	- 10 °С + 55 °С



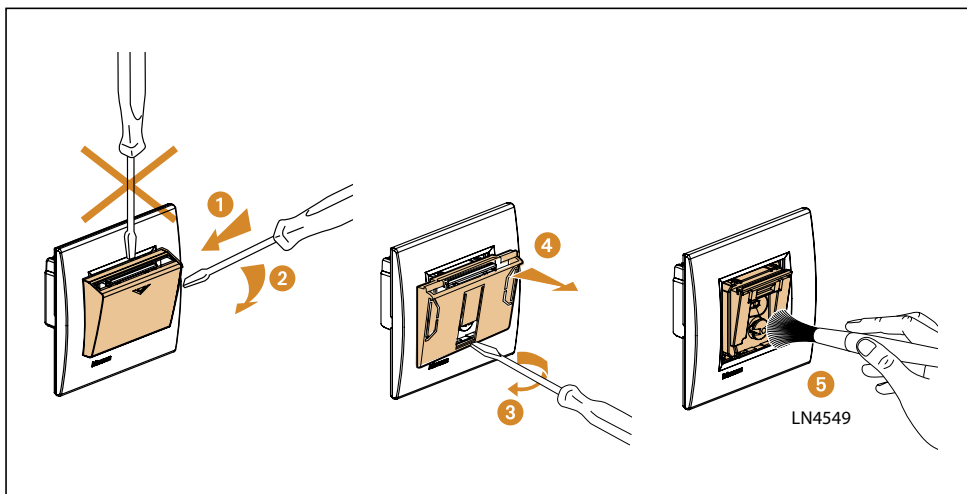




- Вырезать направляющие отверстия



• Кат. № LN4548 совместим только с ключ-картами 13,56 МГц (например, Mifare).



Меры безопасности

Монтаж данного изделия должен выполняться квалифицированным электриком в соответствии с инструкцией производителя. Неправильная установка может привести к опасности возгорания или поражения электрическим током. Перед началом монтажа внимательно изучите инструкции и условия на месте установки изделия. Не вскрывайте корпус и не изменяйте или модифицируйте изделие за исключением случаев, указанных в инструкциях.

Вскрывать и ремонтировать все изделия Legrand разрешается только специалистам, подготовленным и уполномоченным компанией Legrand. Любая несанкционированная разборка и ремонт неавторизованным персоналом является законным основанием к прекращению гарантийного обслуживания, ремонта или замены. Разрешается использовать только аксессуары производства Legrand.