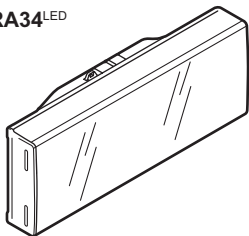


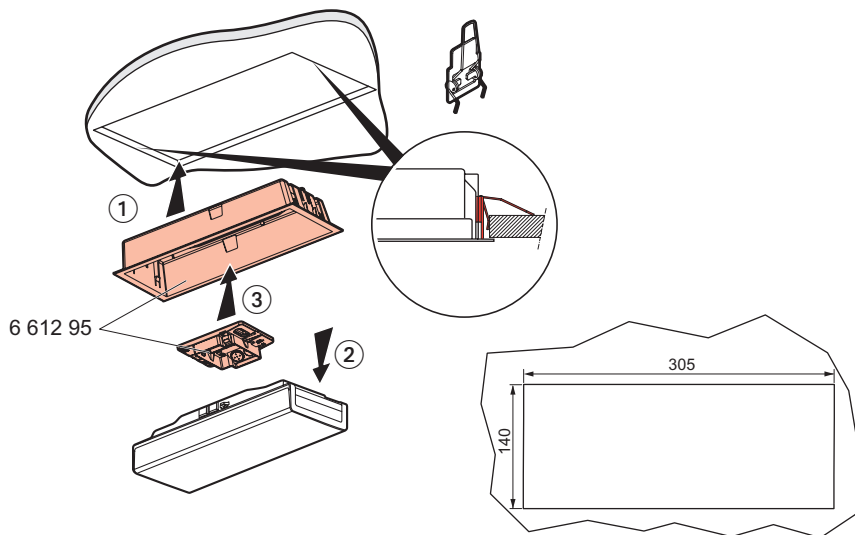
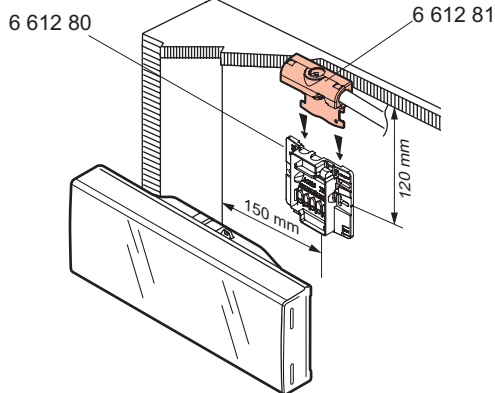
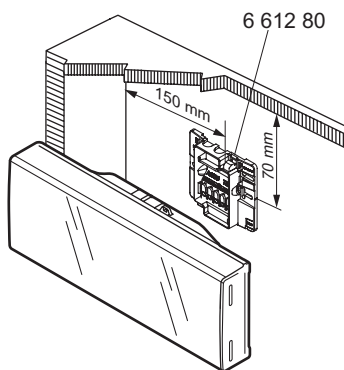
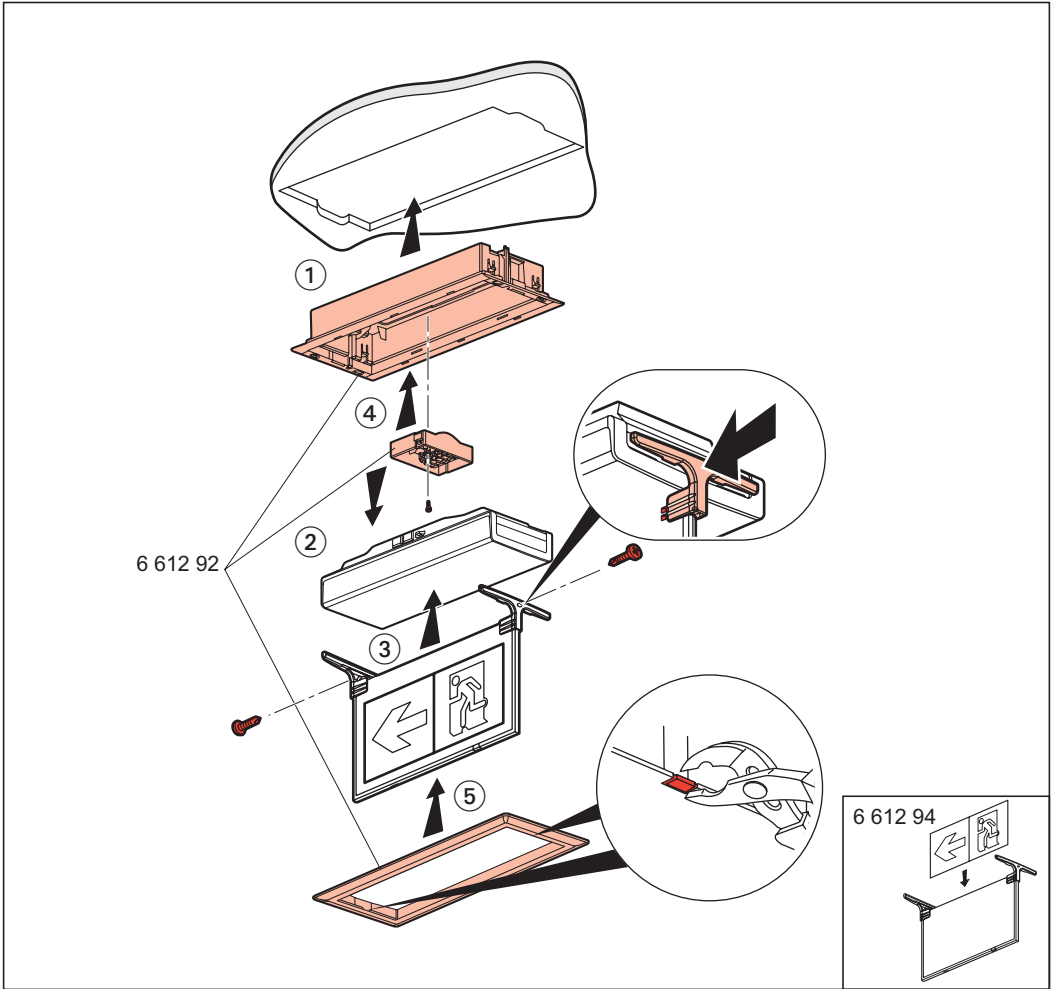
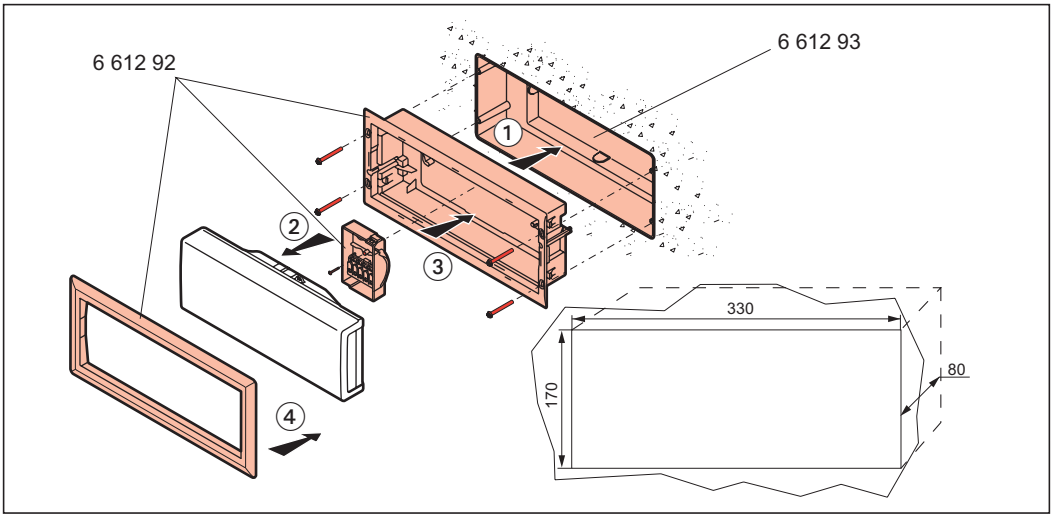
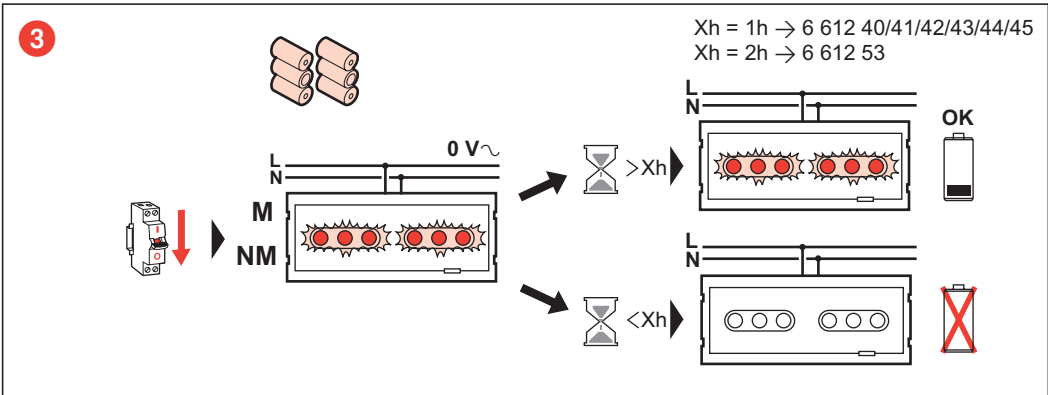
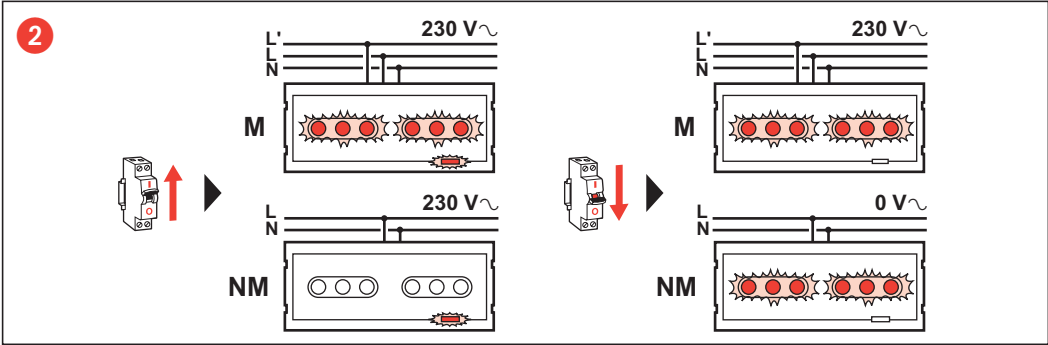
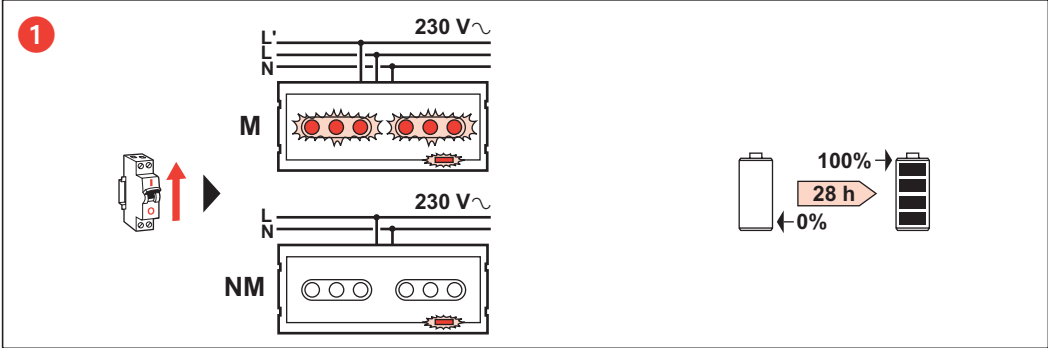
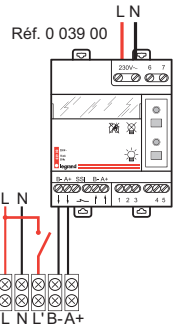
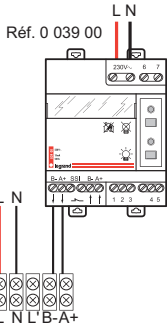


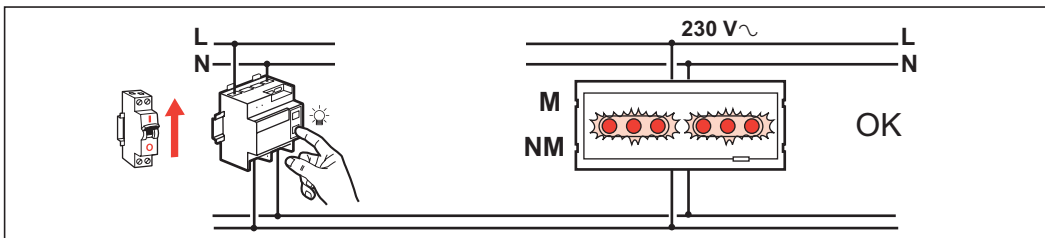
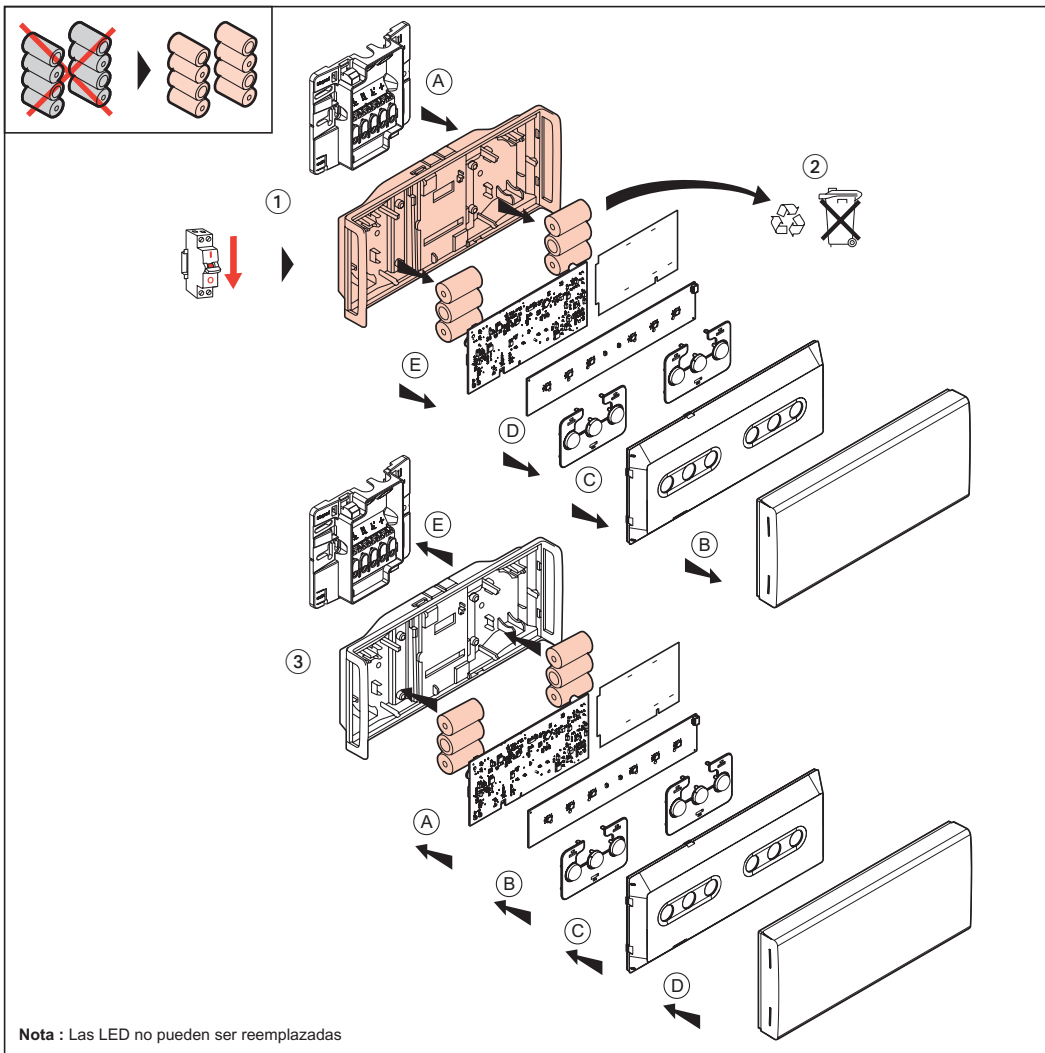
URA34^{LED}

			LEDs lm
6 612 40	1h M/NM	IP 42 – IK 07	70 lm
6 612 41	1h M/NM	IP 42 – IK 07	100 lm
6 612 42	1h M/NM	IP 42 – IK 07	150 lm
6 612 43	1h M/NM	IP 42 – IK 07	200 lm
6 612 44	1h M/NM	IP 42 – IK 07	350 lm
6 612 45	1h M/NM	IP 42 – IK 07	450 lm
6 612 53	2h M/NM	IP 42 – IK 07	200 lm









⚠ Consignas de seguridad

(ES)

Este producto debe instalarse conforme a las normas de instalación y preferiblemente por un electricista cualificado. Una instalación y una utilización incorrectas pueden entrañar riesgos de choque eléctrico o de incendio. Antes de efectuar la instalación, leer las instrucciones, tener en cuenta el lugar de montaje específico del producto.

No abrir, desmontar, alterar o modificar el aparato salvo que esto se indique específicamente en las instrucciones. Todos los productos Legrand deben ser abiertos y reparados exclusivamente por personal formado y habilitado por Legrand. Cualquier apertura o reparación no autorizada anula la totalidad de las responsabilidades, derechos a sustitución y garantías. Utilizar exclusivamente los accesorios de la marca Legrand.