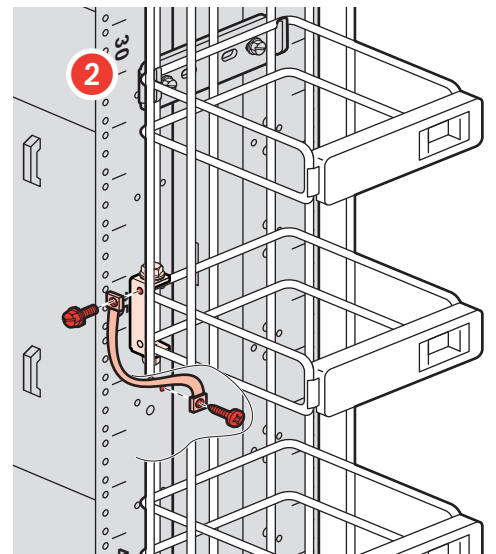
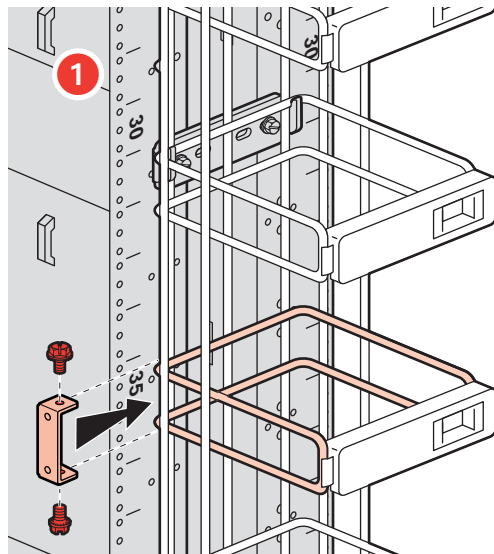
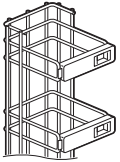
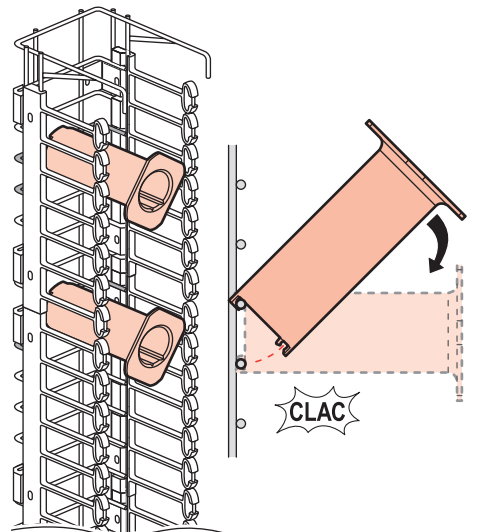
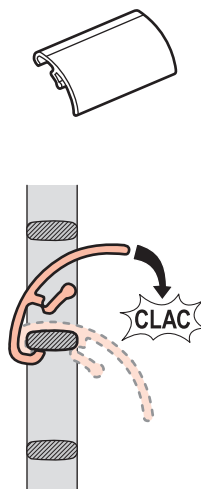
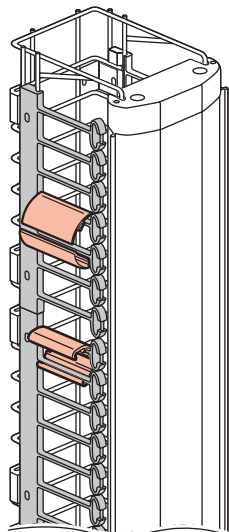
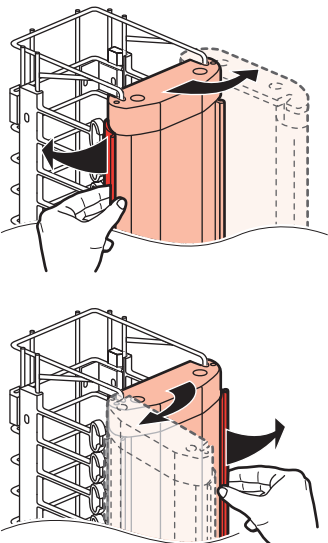
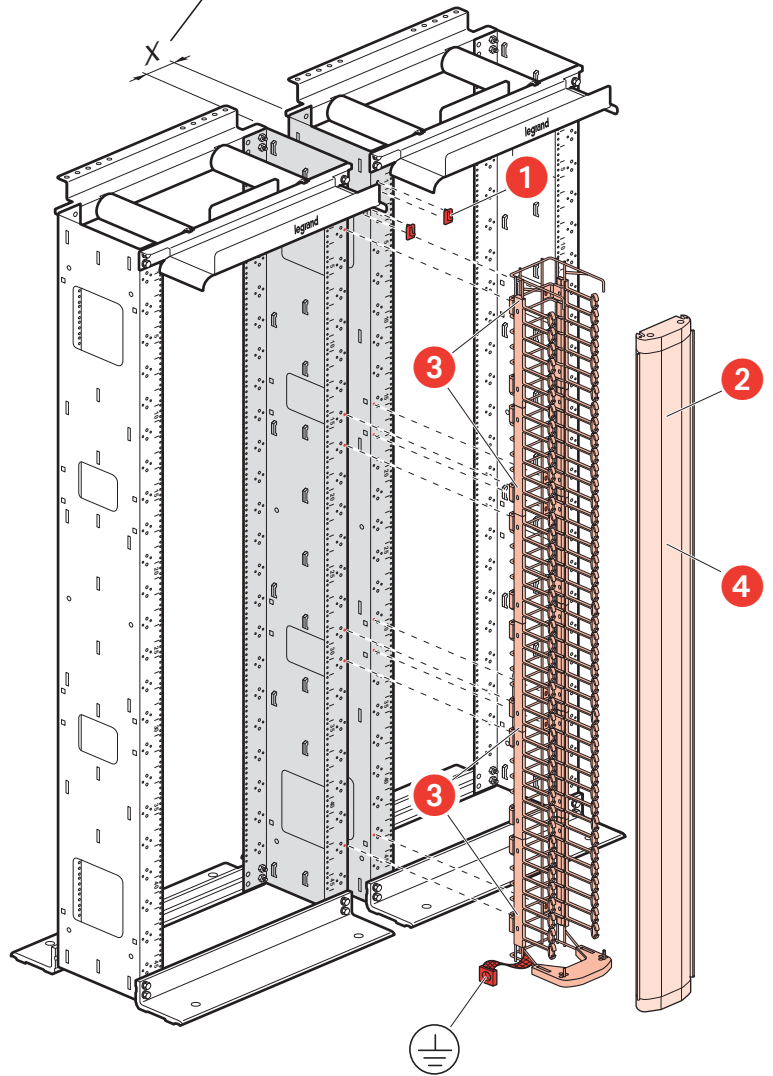
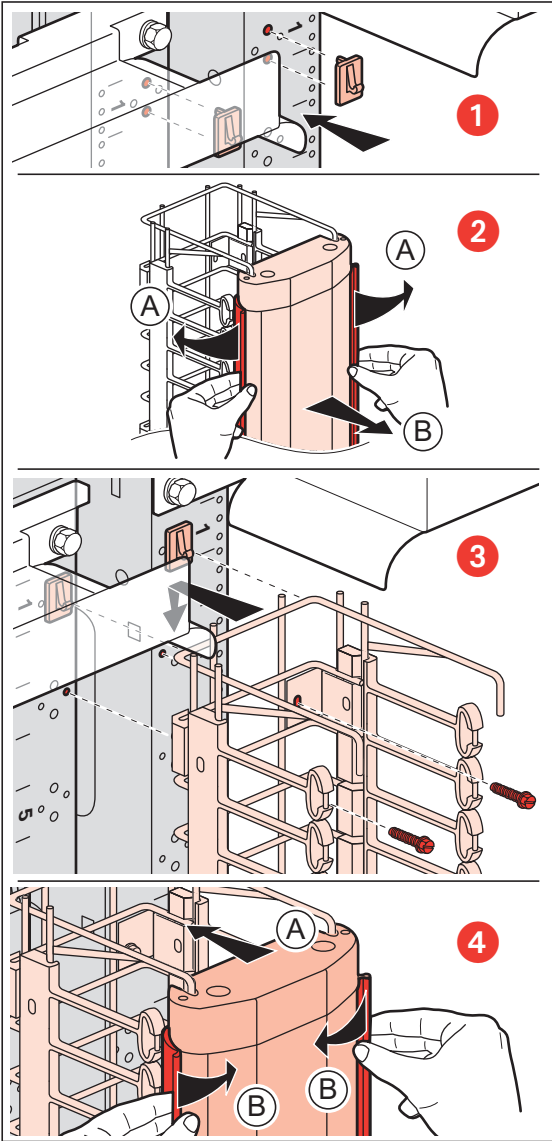
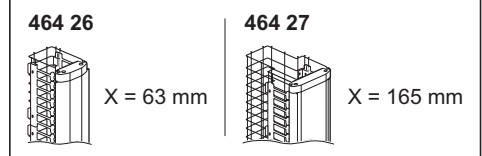
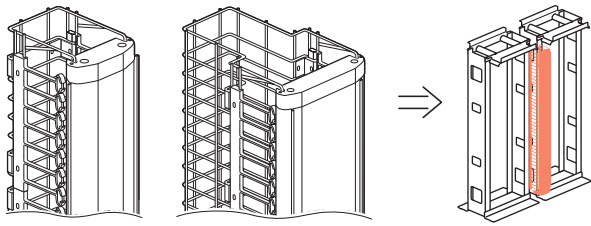


464 25

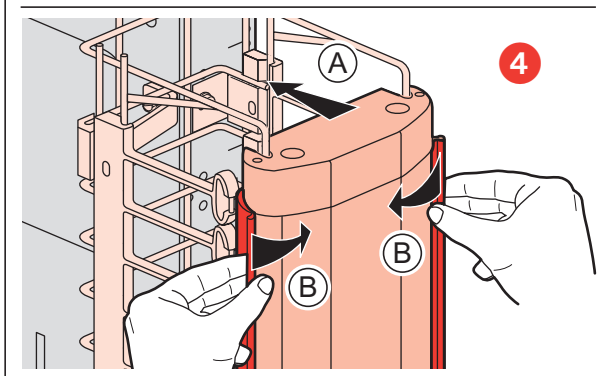
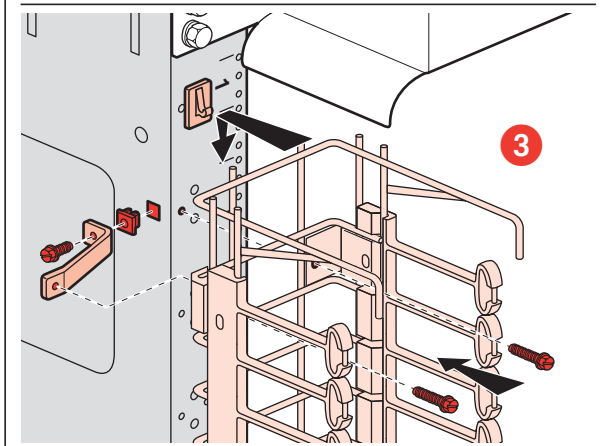
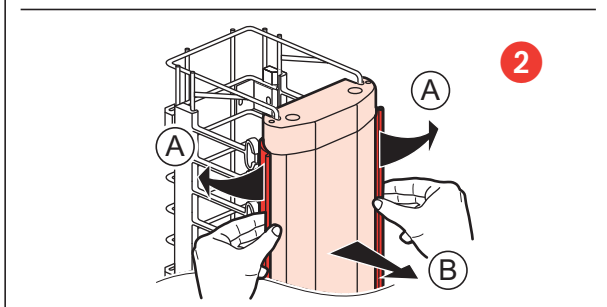
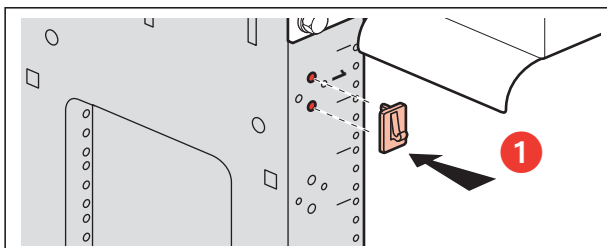
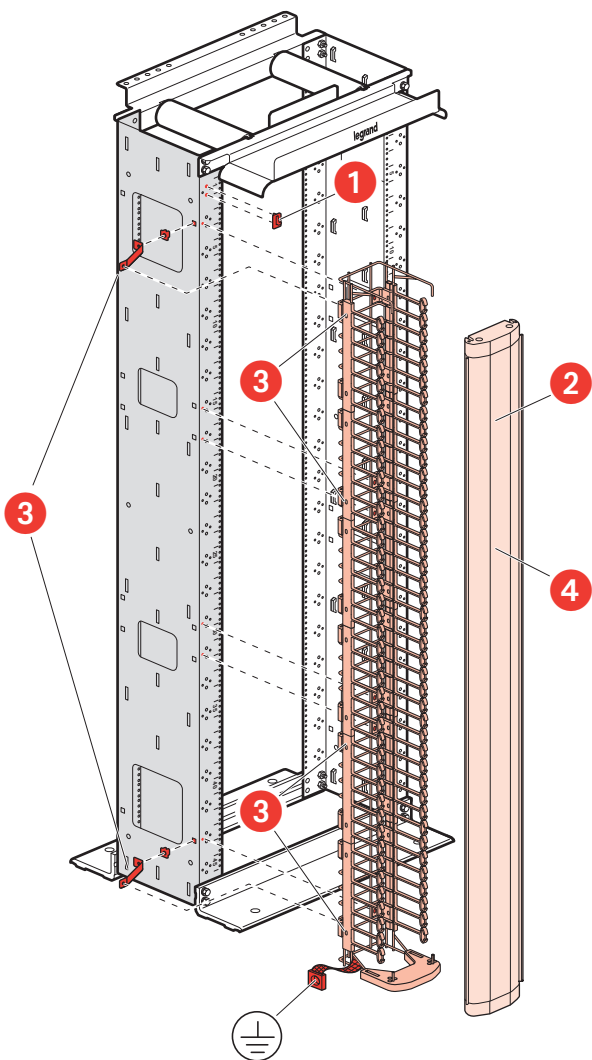
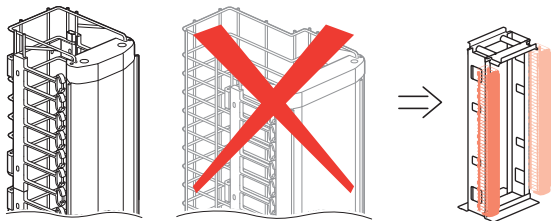


464 26/27



464 26

464 27



464 26/27

