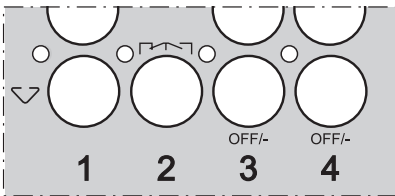


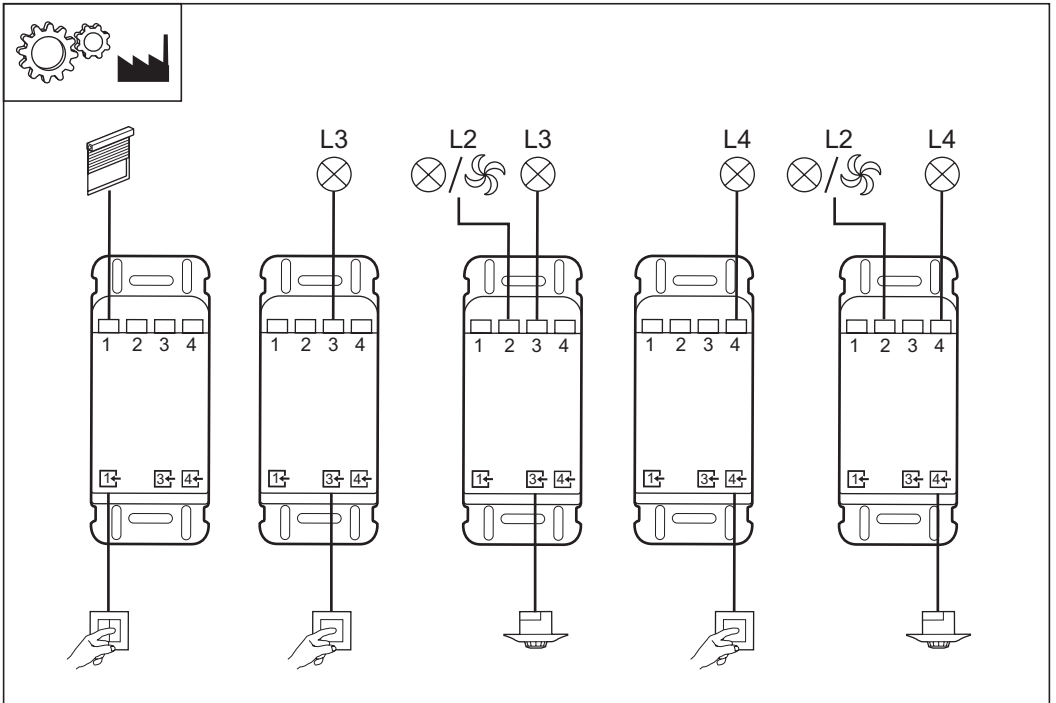
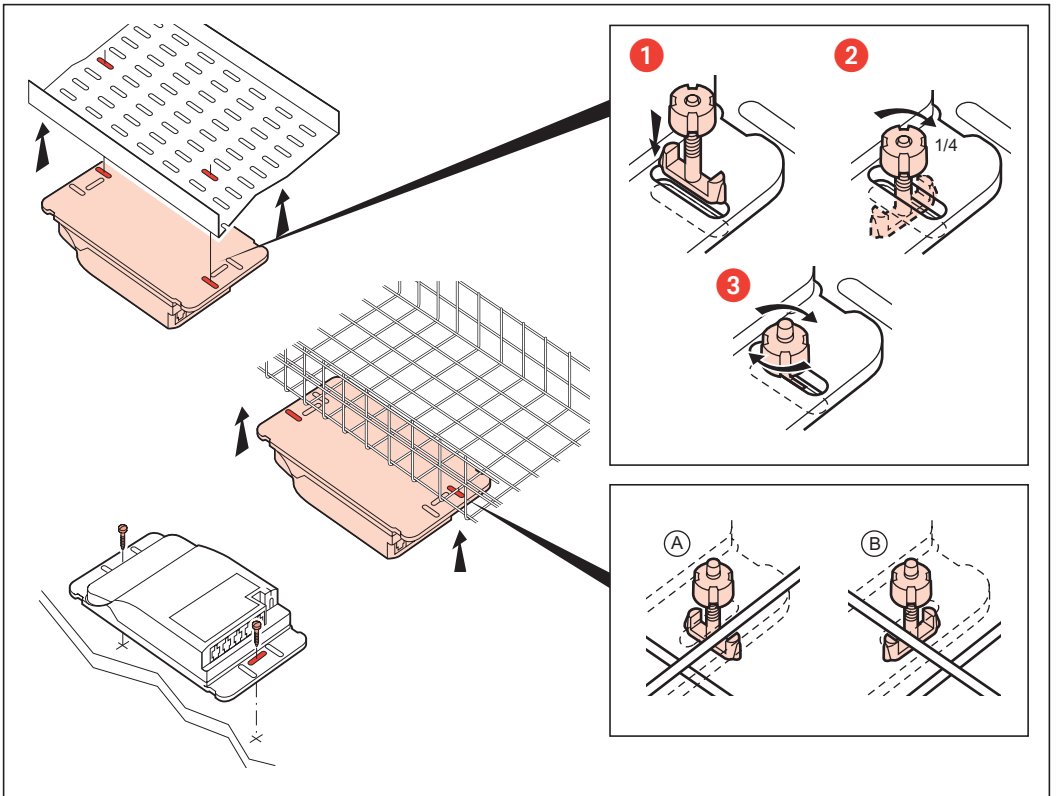
	0 488 47
$\text{---} \text{V} \text{---}$	100 - 240 V
	50 - 60 Hz
	2 x 2,5 mm ² 0 - 10V ≤ 1,5 mm ²
	RJ 45
$1 \leftarrow + 3 \leftarrow + 4 \leftarrow$	≤ 200 mA

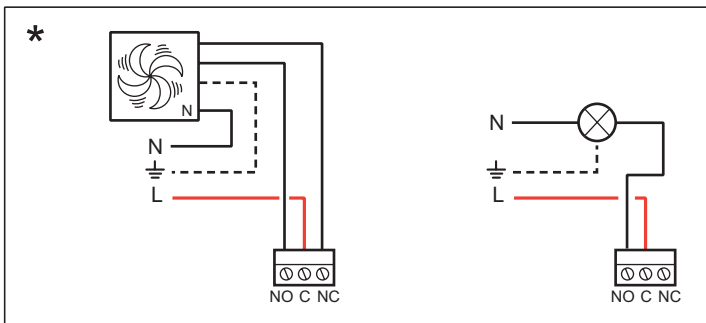
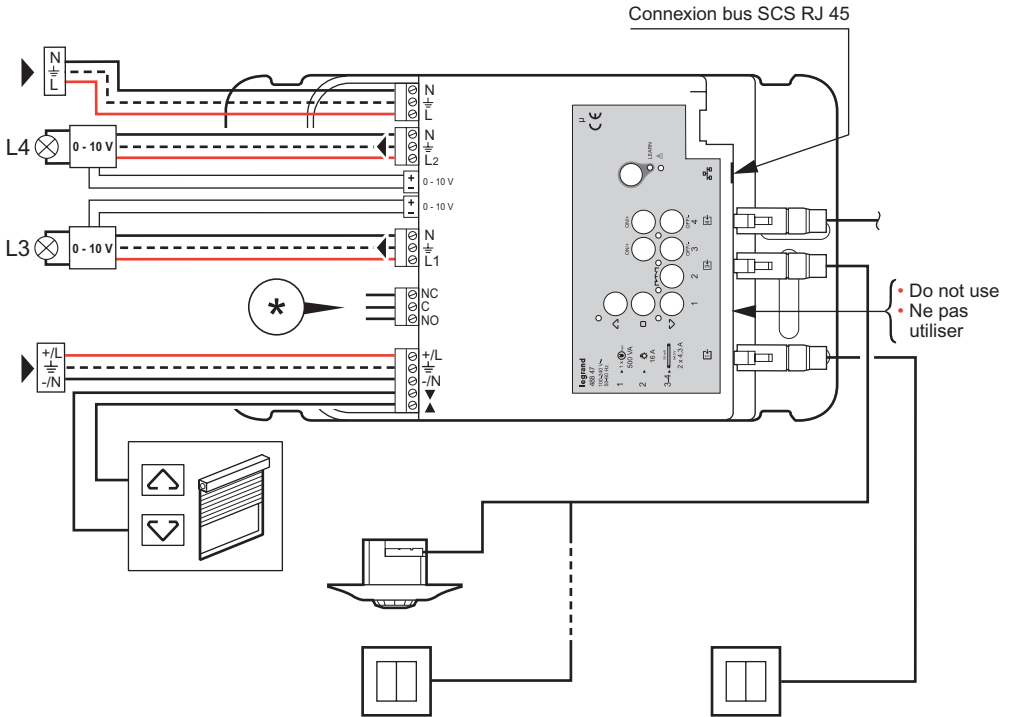
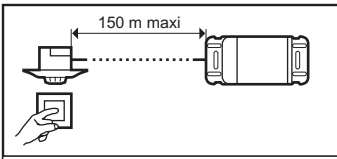


1	1 x max. : 500 VA	
 +45°C -5°C		
230 V~	1 x 500 VA	2,1 A
110 V~	1 x 250 VA	

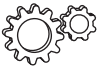
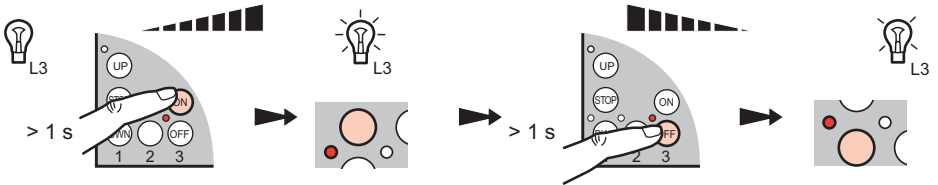
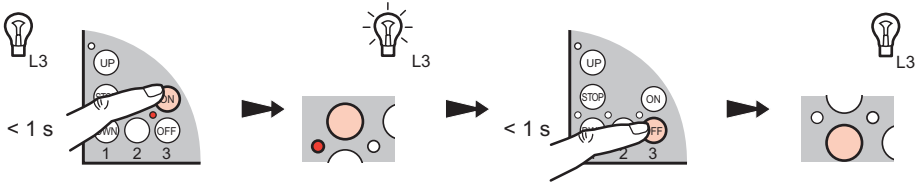
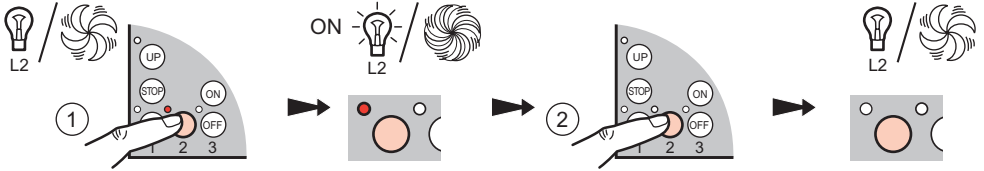
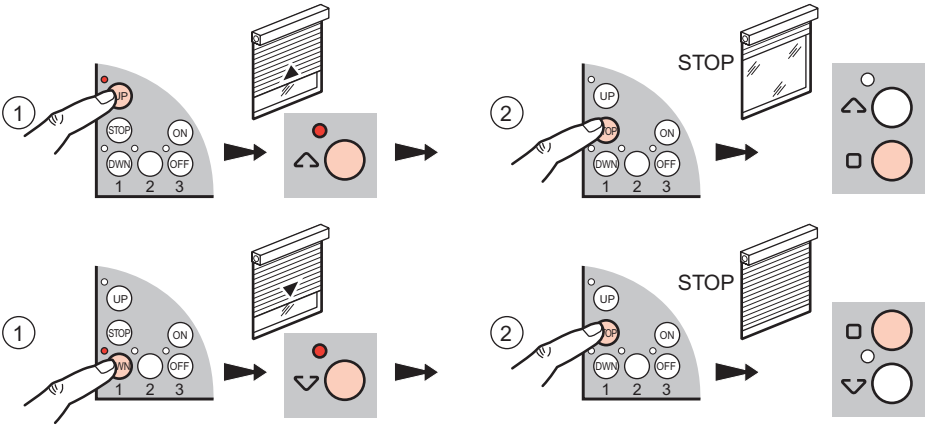
2	: 16 A													
 +45°C -5°C														
230 V~	3680 W	16 A	3680 W	16 A	10(2 x 36 W)	4,3 A	3680 W	16 A	3680 W	16 A	1150 VA	5 A	1000 VA	4,3 A
110 V~	1760 W		1760 W		5(2 x 36 W)		1760 W		1760 W		550 VA		500 VA	

3	4	: 2 x 4,3 A							
 +45°C -5°C									
230 V~	2 x 1000 VA	2 x 4,3 A	2 x 1000 VA	2 x 4,3 A	2 x 1000 VA	2 x 4,3 A	500 VA	2,1 A	250 VA
110 V~	2 x 500 VA		2 x 500 VA		2 x 500 VA		250 VA		





Test



www.legrandoc.com

