
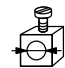



- Caractéristiques
- Kenmerken
- Characteristics
- Technische Daten
- Características

 +45°C +5°C 100 VAC 240 VAC 50/60 Hz	 ① 1 x 2.5 mm ² 1 x 2.5 平方毫米 2 ² 2.5 x 1	 ① 1 x 500 VA 1 x 500 BA
	2 x 1.5 mm ² 2 x 1.5 平方毫米 2 ² 1.5 x 2	
240 VAC	Max./Máx./ MEF./MAK. 最大值/حد أقصى	1 x 500 VA 1 x 500 BA
100 VAC	Max./Máx./ MEF./MAK. 最大值/حد أقصى	1 x 270 VA 1 x 270 BA

- ① Moteur pour volet roulant
Motor voor rolluik
Motor for shutter
Rolladenmotor
Motor para persiana enrollable
Motor para estore rolante
Κινητήρας για κυλιόμενη περσίδα
Привод для жалюзи
Panjur için motor
百叶窗马达
محرك للسائير الكهربائية

- Características
- Χαρακτηριστικά
- Технические характеристики

- Teknik özellikler
- 特性
- خصائص

Technologie	Radio fréquence 2,4 GHz – Produit certifié ZigBee Profil spécifique au fabricant – Maillage de réseau sans fil
Performance	Portée : 150 m en champ libre point à point

Technologie	Product met een radiofrequentie van 2,4 GHz en ZigBee-certificering Fabrikantspecifiek profiel MESH-netwerking
Prestaties	Bereik: 150 m in punt-tot-puntverbinding en in het vrije veld

Technologie	2.4 GHz Radiofrequency ZigBee Certified Product Manufacturer Specific Profile MESH networking
Performance	Range: 150 m in point-to-point link and free field

Technologie	2.4 GHz Hochfrequenz ZigBee Zertifiziertes Produkt Herstellerspezifisches Profil Vermaschtes Netz
Leistung	Reichweite: 150 m bei Punkt-zu-Punkt-Verbindung und im Freifeld

Tecnología	Producto certificado ZigBee con 2,4 GHz de radiofrecuencia Red de malla con perfil específico de fabricante
Rendimiento	Alcance: 150 m en conexión punto a punto y en campo libre

Tecnologia	Produto certificado ZigBee de Radiofrequência 2,4 GHz Perfil específico do fabricante de conexão à rede MESH
Desempenho	Alcance: 150 m em ligação ponto a ponto e em campo livre

Τεχνολογία	Ραδιοσυχνότητα 2,4 GHz Προϊόν Πιστοποιημένο από την ZigBee Ειδικό Προφίλ Δικτύωσης MESH Κατασκευαστή
Απόδοση	Εμβέλεια: 150 m σε σύνδεση από σημείο σε σημείο και σε ελεύθερο πεδίο

Используемая технология	РЧ 2,4 ГГц Протокол ZigBee
Радиус действия	Радиус действия: 150 м в режиме «точка-точка» на свободном пространстве

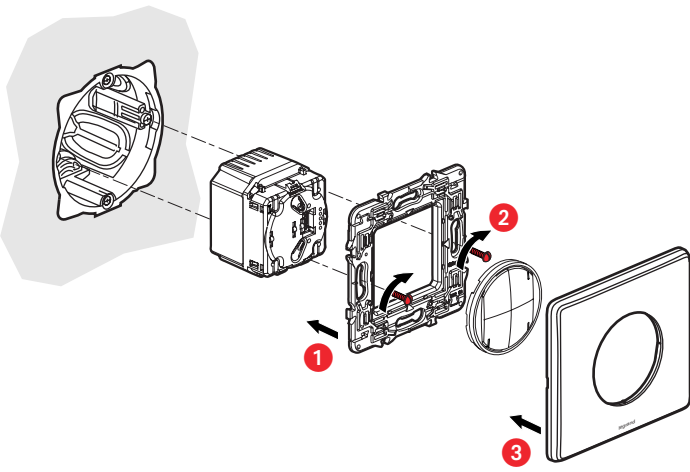
Teknoloji	Radyo frekans 2,4 GHz – ZigBee sertifikalı ürün Üreticisi özgü profil – Kablosuz ağı bağlantısı
Performans	Menzil: noktadan noktaya bağlantıda ve açık alanda 150 m

技术	2.4 兆赫射频 ZigBee 认证的产品生产厂家专用的外形网状网络
性能	大约 150 米的现场，点对点通讯

تقنية	تردد 2.4 جيجاهرتز منتج بتصديق ZigBee تصنيع متخصص للوضعية الشبكات المتداخلة
الأداء	المدى: 150 م عند ربط نقطة اتصال بنقطة أخرى أو في حالة حقل حر

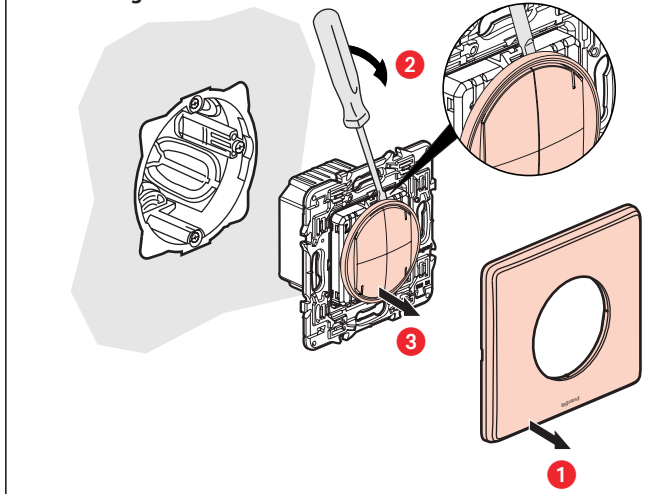
- Montage
- Montage
- Mounting
- Montage
- Montaje
- Montagem

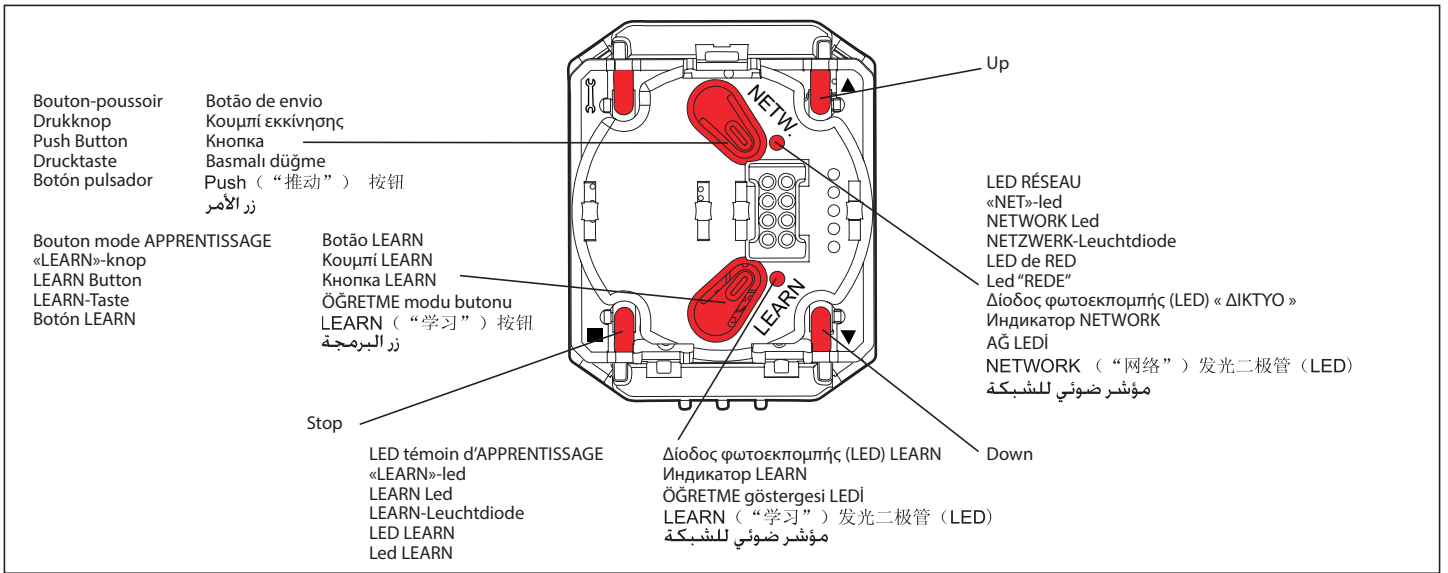
- Συναρμολογήση
- Монтаж
- Montaj
- 组装
- الجمع



- Démontage
- Demontage
- Dismounting
- Demontage
- Desmontaje
- Desmontagem

- Αποσυναρμολογήση
- Демонтаж
- Sökme
- 拆卸
- عملية الفك





- Câblage
- Kabelwerk
- Cabling

- Verdrahtung
- Cableado
- Cablagem

- Καλωδίωση
- Схема подключения
- Kablolar

- 布线
- التوصيل

Ce produit doit être installé sur une ligne 10 A.
 Dit product moet op een lijn van 10 A worden geïnstalleerd.
 This product must be installed on a 10 A line.
 Dieses Gerät muss an einer 10A-Leitung installiert werden.
 Este producto debe instalarse en una línea de 10 A.
 Este produto deve ser instalado numa linha 10 A
 Το προϊόν αυτό πρέπει να εγκατασταθεί πάνω σε μια γραμμή 10 A
 Трансивер для технической сигнализации к линии с номинальным током 10 А
 Bu ürün 10 A değerindeki bir hat üzerine takılmalıdır.
 本产品必须被安装在10安的线上。
 يجب تركيب هذا المنتج على خط بقدرة 10 أمبير.

<p>⚠ Consignes de sécurité (FR LU BE CH) Avant toute intervention, couper le courant. Respecter strictement les conditions d'installation et d'utilisation.</p> <p>⚠ Veiligheidsvoorschriften (NL BE) Onderbreek voor enige ingreep de stroom. Neem de installatie- en gebruiksvoorwaarden nauwgezet in acht.</p> <p>⚠ Safety instructions (GB IE) Make sure the power supply is disconnected before any intervention. Strictly comply with instructions for installation and use.</p> <p>⚠ Sicherheitshinweise (DE CH) Vor jeglichem Eingriff die Spannungsfreiheit sicherstellen. Einbau- und Gebrauchsanleitungen sind genau zu beachten.</p> <p>⚠ Consignas de seguridad (ES) Antes de realizar cualquier intervención, cortar la corriente eléctrica. Respetar estrictamente las condiciones de instalación y uso.</p>	<p>⚠ Instruções de segurança (PT) Antes de qualquer intervenção, desligar a corrente. Respeitar rigorosamente as condições de instalação e de utilização.</p> <p>⚠ Συστάσεις ασφαλείας (GR CY) Πριν από οποιαδήποτε επέμβαση, διακόψτε την παροχή ρεύματος. Να τηρείτε ανστηρά τις συνθήκες εγκατάστασης και χρήσης.</p> <p>⚠ Меры предосторожности (RU) Отключить питание перед проведением любых ремонтных работ. Строго соблюдайте требования к условиям монтажа и эксплуатации.</p> <p>⚠ Güvenlik talimatları (TR CY) Herhangi bir müdahaleden önce, akımı kesiniz. Yerleşirme ve kullanım koşullarına titizlikle riayet ediniz.</p> <p>⚠ 安全提示 在任何干涉以前一定要断电，严格遵守安全和使用的规定。</p>	<p>⚠ إرشادات الأمان: «اقطع التيار الكهربائي قبل أي تدخل. تقيّد تقيداً تاماً بشروط التركيب والاستخدام.»</p>
--	---	--

CONFORMITY DECLARATION

We declare that the products satisfy the provisions of :

The directive 1999/5/CE of the european parliament and of the council of March 9th, 1999

On condition that they are used in the manner intended and/or in accordance with the current installation standards and/or with the manufacturers recommendations

Channel availability depends on local country regulations. Wireless LAN system administrator must choose correct country of operation. Channels are then automatically configured to comply with specified country's regulations.

These provisions are ensured for directive 1999/5/CEE by conformity to the following standards :

UAE
Approval Number
0018993/09

HONK KONG

1 0 3 6 3 2 - 0 0

LP409263

INDIA
Approval Number
186/2009/WRL0

SINGAPORE
Complies with
IDA Standards
[DA103632]

1 0 3 6 3 2 - 0 0
S1373-09

CHINA

CMIID ID: 2010DJ3588

Este equipamento utiliza internamente o módulo ZigBee Anatel.
 Este equipamento opera em caráter secundário, isto é, não tem direito a proteção contra interferência prejudicial, mesmo de estações do mesmo tipo, e não pode causar interferência a dispositivos operando em caráter primário.

- **Fonctionnement (1)**
- **Werking (1)**
- **Functioning (1)**

- Valable pour tous types de moteurs
- Geldig voor alle motortypen
- Valid for all types of motor

- **Funktionsweise (1)**
- **Funcionamiento (1)**
- **Funcionamento (1)**

- Für alle Motortypen gültig
- Válido para todo tipo de motores
- Válido para todos os tipos de motores

- **Λειτουργία (1)**
- **Функционирование (1)**
- **Çalışma (1)**

- Ισχύει για όλους τους τύπους των κινητήρων
- Для приводов любого типа
- Tüm motor tipleri için geçerlidir

- **功能 (1)**
- **التشغيل (1)**

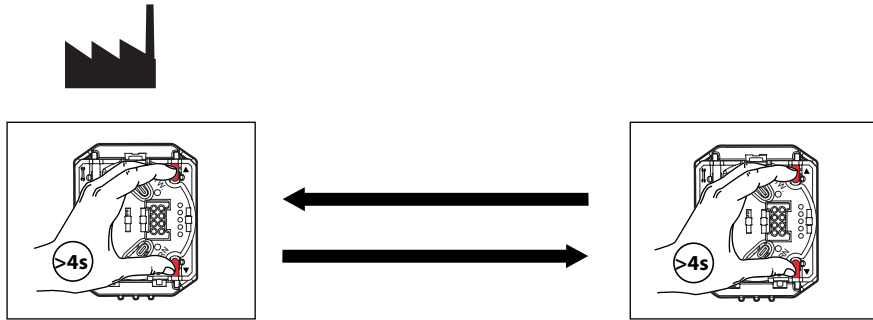
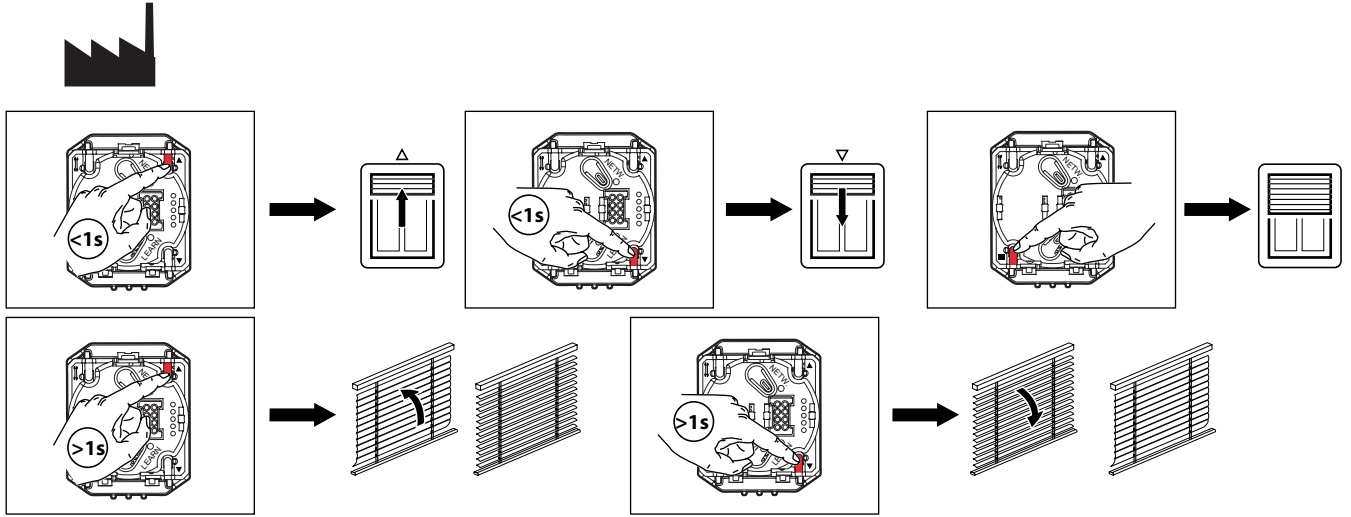
- 对所有型号电机有效
- صالح لكافة أنواع المحركات

- **Mode bistable**
- **Bistabiele modus**
- **Bistable mode**

- **Bistabiler modus**
- **Modo biestable**
- **Modo biestável**

- **Δισταθής τρόπος λειτουργίας**
- **Бистабильный режим**
- **Çift yönlü mod**

- **双稳态模式**
- **نمط ثنائي الاستقرار**



Mode bistable/ Bistabiele modus/Bistable mode/
Bistabiler modus/Modo biestable/Modo biestável/
Δισταθής τρόπος λειτουργίας/Бистабильный режим/
Çift yönlü mod/ 双稳态模式/
نمط ثنائي الاستقرار

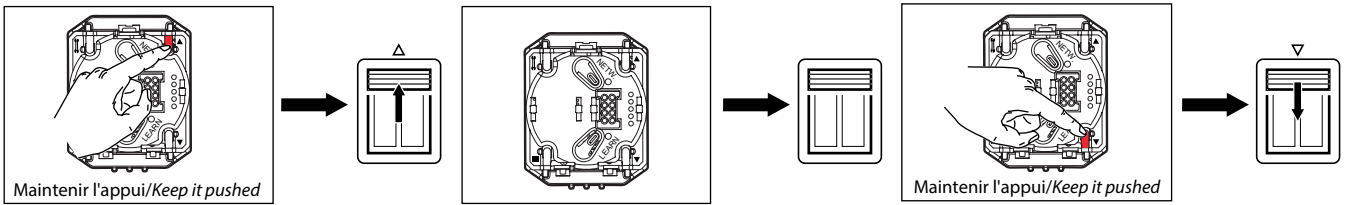
Mode monostable/Monostabiele modus/Monostable mode/
Monostabiler modus/Modo monoestable/Modo monoestável/
Μονοσταθής τρόπος λειτουργίας/Μονοσταβильный режим/
Tek yönlü mod/单稳态模式/
نمط أحادي الاستقرار

- **Mode monostable**
- **Monostabiele modus**
- **Monostable mode**

- **Monostabiler modus**
- **Modo monoestable**
- **Modo monoestável**

- **Μονοσταθής τρόπος λειτουργίας**
- **Μονοσταβильный режим**
- **Tek yönlü mod**

- **单稳态模式**
- **نمط أحادي الاستقرار**



- **Configuration du niveau de preset**
- **Configuratie van het presetniveau**
- **Setting the preset level**
- **Konfiguration der Voreinstellungsstufe**

- Non compatible avec les moteurs avec gestion interne des fins de courses
- Niet compatibel met de motoren met intern beheer van de uiterste standen
- Not compatible with motors with internal limit switch management
- Nicht mit Motoren mit interner Endlagensteuerung vereinbar
- No compatible con los motores con gestión interna de fines de carrera
- Não compatível com os motores com gestão interna dos fins de curso

- **Configuración del nivel de preset**
- **Configuração do nível de predefinição**
- **Διαμόρφωση του επιπέδου προρρυθμίσης**
- **Конфигурация уровня предварительной настройки**

- Μη συμβατό με τους κινητήρες εσωτερικής διαχείρισης των περάτων των διαδρομών
- Несовместим с приводами с внутренним управлением концевых выключателей
- Dâhili hareket mesafesi sonu yönetimi olan motorlarla uyumlu değildir
- 与配备行程结束内部管理机构电机不兼容
- غير متوافق مع المحركات التي تعمل بإدارة داخلية لنهاية شوط المصراع

- **Ön ayar düzeyinin konfigürasyonu**
- **预设值的配置**
- **تهيئة مستوى الضبط المسبق**

- Configuration du niveau de preset
- Configuratie van het presetniveau
- Setting the preset level
- Konfiguration der Voreinstellungsstufe

- Configuración del nivel de preset
- Configuração do nível de predefinição
- Διαμόρφωση του επιπέδου προρρύθμισης
- Конфигурация уровня предварительной настройки

- Ön ayar düzeyinin konfigürasyonu
- 预设值的配置
- تهينة مستوى الضبط المسبق

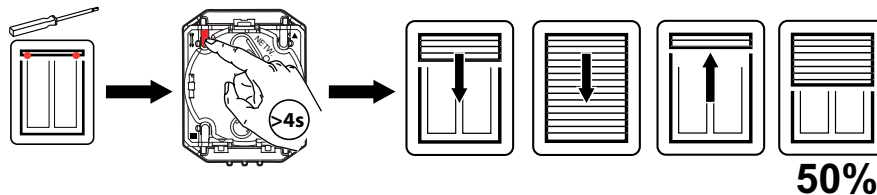
- Mise en mémoire de la course du volet
- Opslag van de beweging van het luik
- Memorisation of shutter travel
- Speicherung des Rollladenweges

- Memorización de la carrera de la persiana
- Memorização do curso da persiana
- Απομνημόνευση της διαδρομής του φύλλου
- Запоминание хода жалюзи

- Panjur hareket mesafesini hafızaya alma
- 卷帘门窗行程的记录保存
- حفظ شوط المصراع في الذاكرة

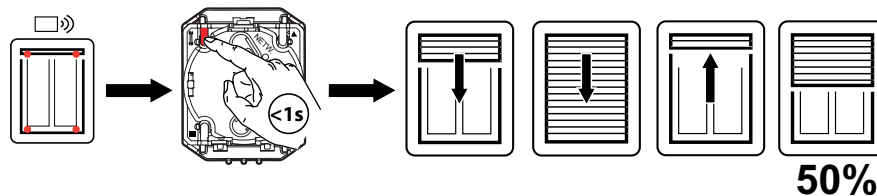


Avant de commencer, vérifiez si votre volet est équipé de butées de fin de course traditionnelles ou électroniques.
Before you begin, check whether your shutter is equipped with traditional or electronic limit switches.



Si votre volet possède des butées de fin de course traditionnelles, placer le volet en position d'ouverture maximum, appuyer sur la touche indiquée pendant plus de 4 secondes, le volet se ferme complètement, s'ouvre complètement puis se place en position intermédiaire. Ne pas intervenir sur le dispositif pendant cette phase. Le dispositif a mémorisé les temps d'ouverture et fermeture du volet, procéder ensuite à la mémorisation de la position voulue (preset).

If your shutter has traditional limit switches, place the shutter in the fully open position and press the button indicated, holding for more than four seconds. The shutter closes fully, opens fully, and then settles in an intermediate position. Do not interfere with the unit during this phase. The unit has memorised the shutter opening and closing times. Next, memorise the desired position (preset).



Si votre volet possède une fin de course électronique, placer le volet en position d'ouverture maximum, appuyer sur la touche indiquée pendant moins d'une seconde, le volet se ferme complètement, s'ouvre complètement puis se place en position intermédiaire. Ne pas intervenir sur le dispositif pendant cette phase. Le dispositif a mémorisé les temps d'ouverture et fermeture du volet, procéder ensuite à la mémorisation de la position voulue (preset).

If your shutter has an electronic limit switch, place the shutter in the fully open position and press the button indicated, holding for less than one second. The shutter closes fully, opens fully, and then settles in an intermediate position. Do not interfere with the unit during this phase. The unit has memorised the shutter opening and closing times. Next, memorise the desired position (preset).

- Enregistrement du Preset
- Registratie van de Preset
- Saving the Preset
- Preset-Speicherung

- Archivado del Preset
- Memorização do Preset
- Καταχώρηση της προρρύθμισης
- Запись предварительных настроек

- Ön ayar kaydı
- 预设保存
- حفظ الضبط المسبق في الذاكرة



Appuyer sur la touche haut ou bas de la commande radio pour placer le volet dans la position voulue.
Press the 'Up' or 'Down' button on the remote control to place the shutter in the desired position.

Pour mémoriser la position voulue, appuyer sur la touche STOP de la commande radio du volet pendant plus de 10 secondes.
To memorise the desired position, press the 'STOP' button on the shutter remote control and hold for more than 10 seconds.



Une fois ces opérations effectuées, quelle que soit la position du volet à l'arrêt, le volet se place dans la position mémorisée en appuyant sur la touche STOP.
After this procedure has been performed, whatever the rest position of the shutter, it will go to the preset position when the user presses the 'STOP' button.