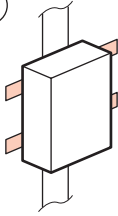
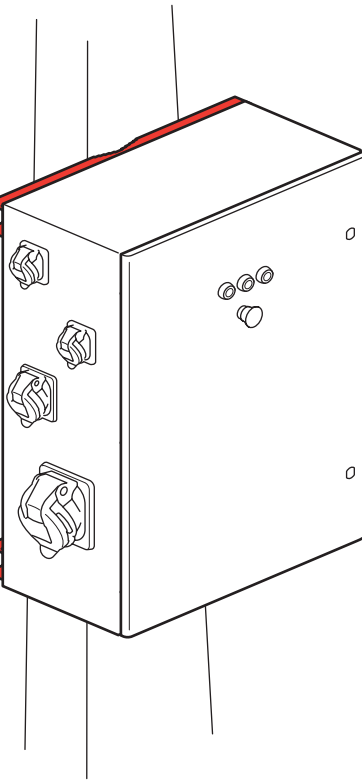


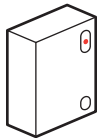
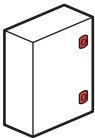
F



364 49

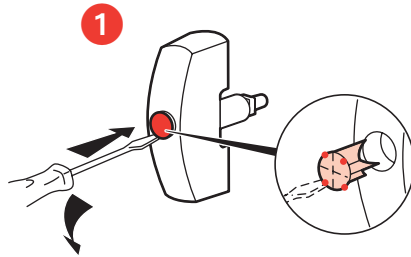


G

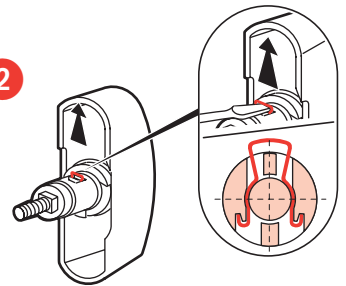


368 05/06

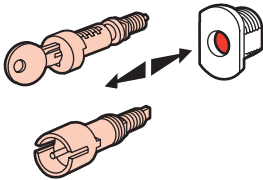
1



2

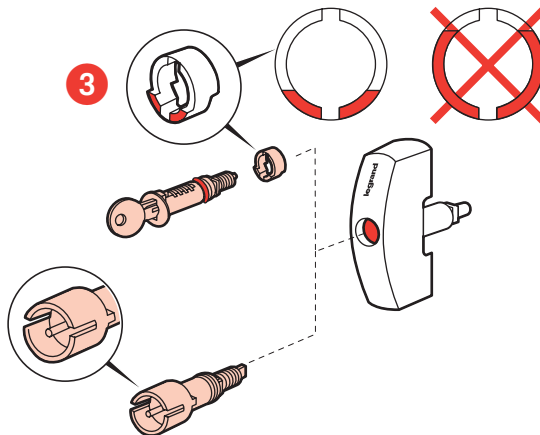


365 45
368 22 → 27

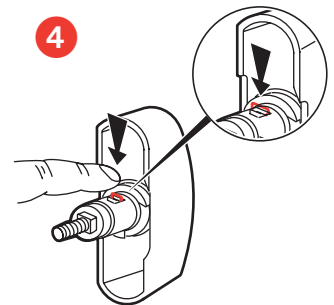


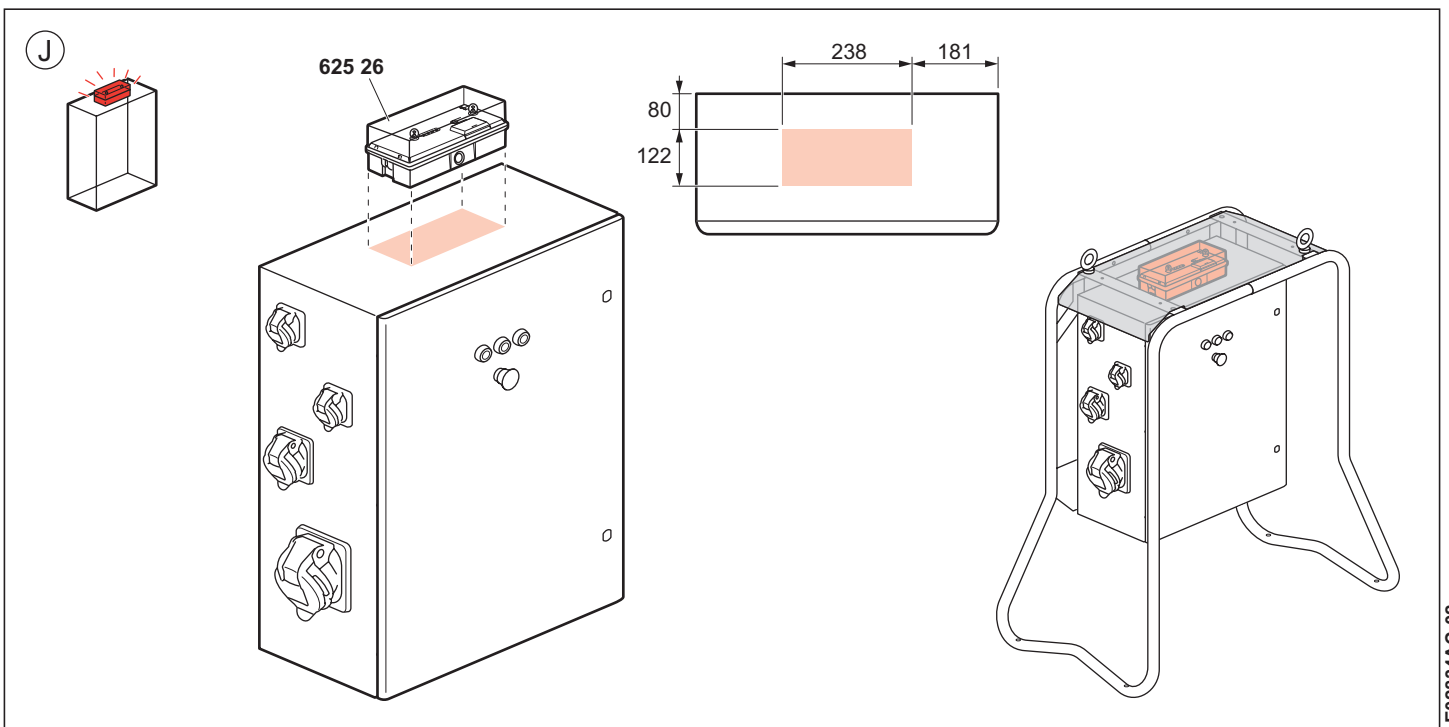
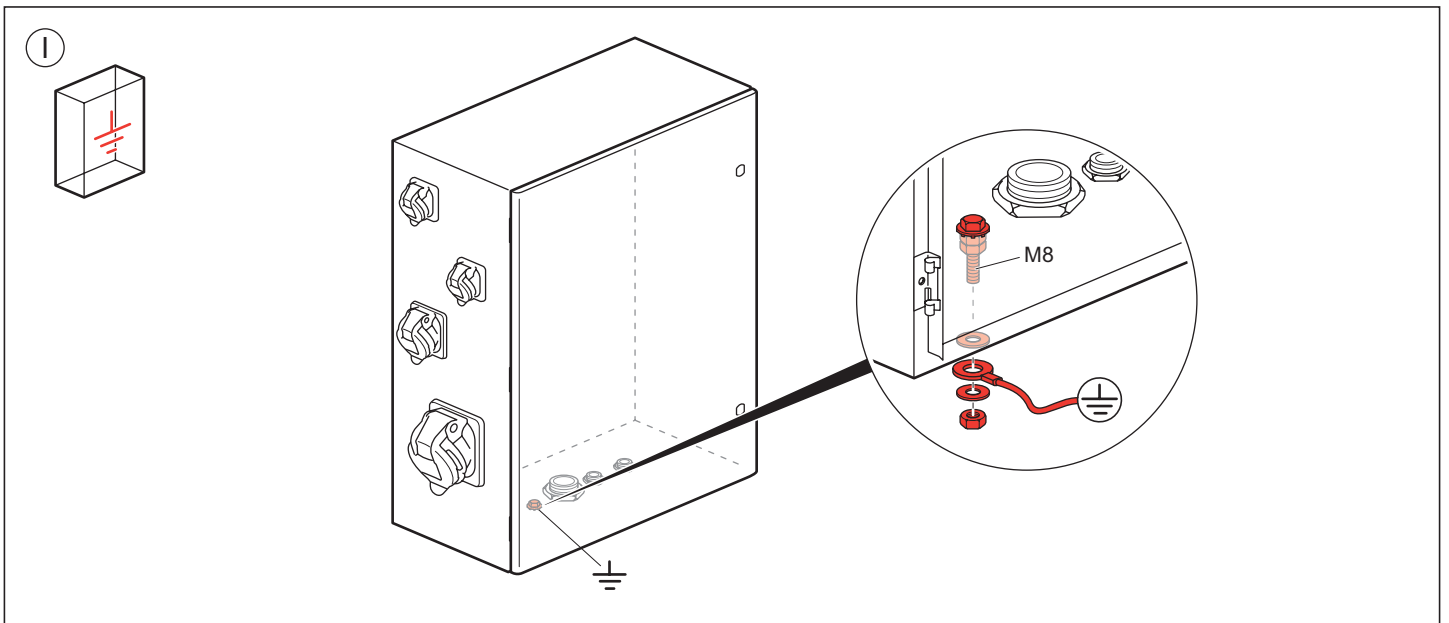
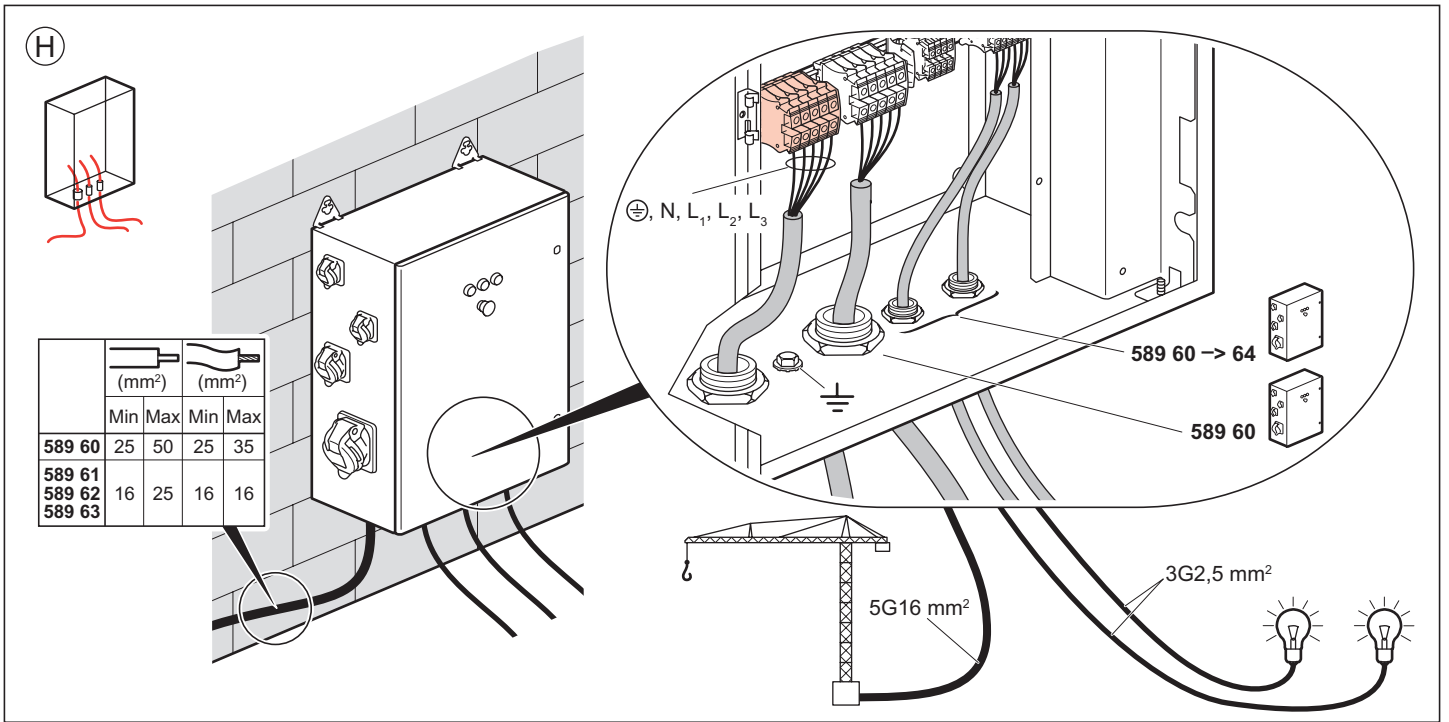
368 13/16 → 20

3

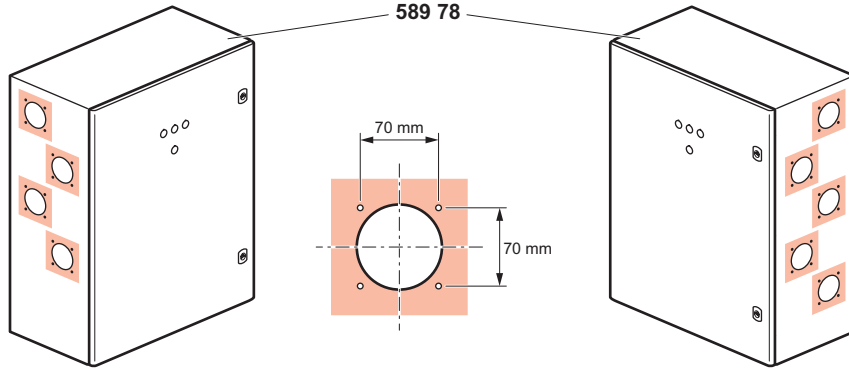
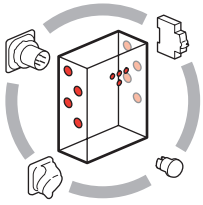


4

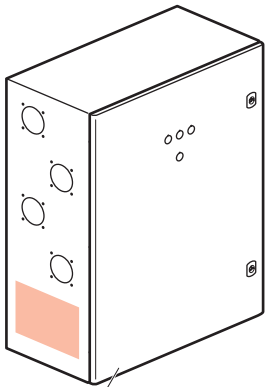
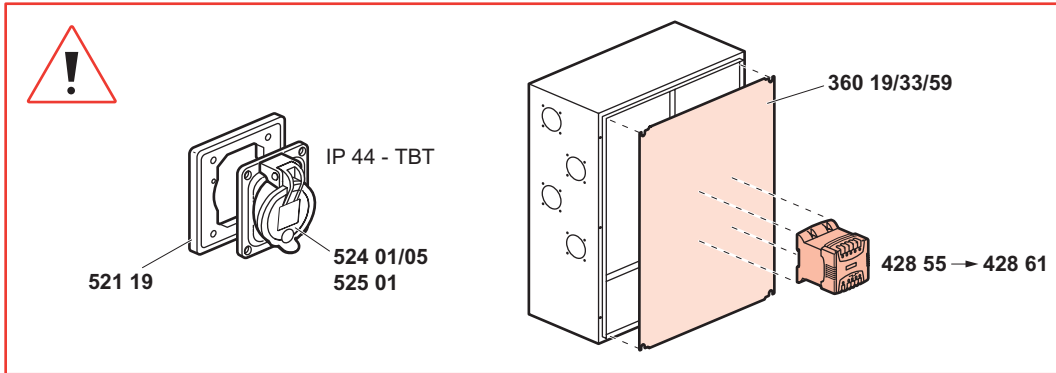
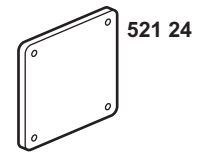
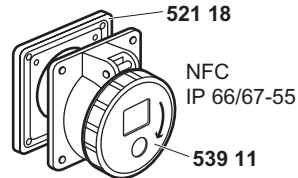
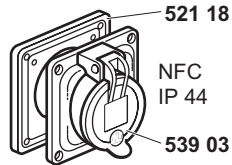
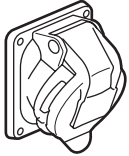




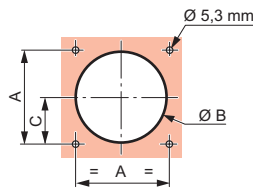
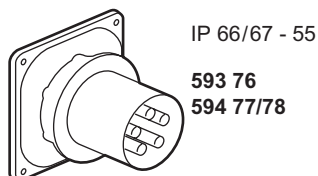
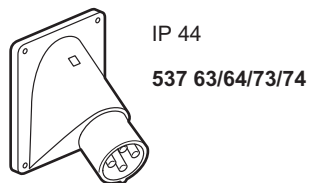
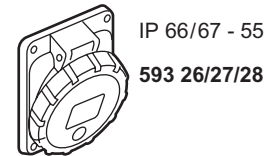
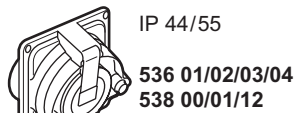
K



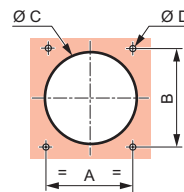
IEC 16/32 A
IP44 IP 66/67 - 55



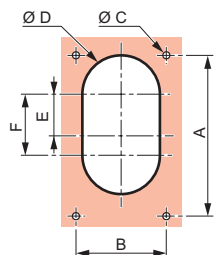
589 78



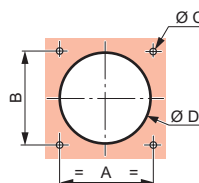
| | | A | ØB | | C |
|------|------------------------|-----|------|------|------|
| | | | min. | max. | |
| 63 A | 2P+T 3P+T 3P+N+T | 125 | 120 | 122 | 59,5 |



| | | A | B | ØC | ØD |
|------|------------------------|----|----|----|-----|
| 63 A | 2P+T 3P+T 3P+N+T | 77 | 85 | 92 | 6,5 |

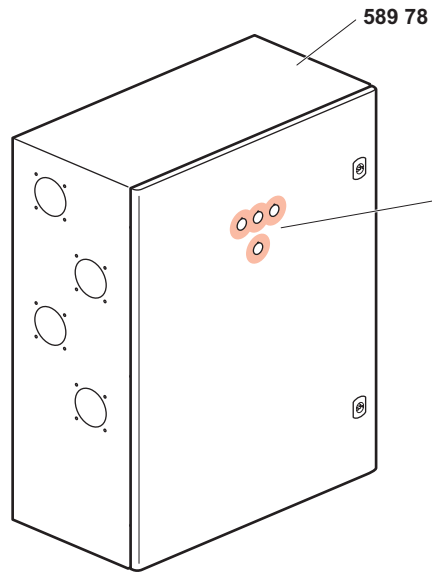
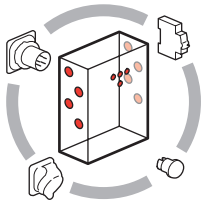


| | | A | B | ØC | ØD | E | F |
|------|------------------------|-----|----|-----|----|----|----|
| 63 A | 2P+T 3P+T 3P+N+T | 163 | 93 | 6,5 | 80 | 42 | 62 |



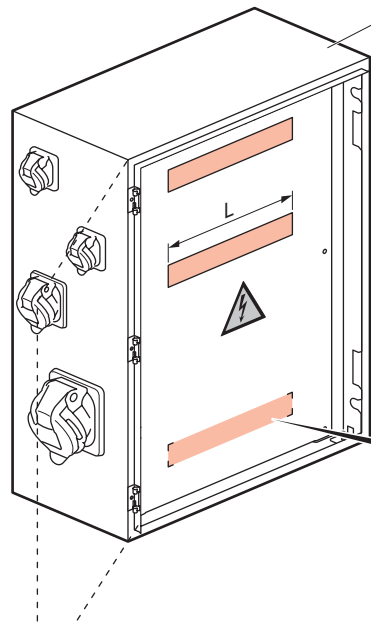
| | | A | B | ØC | ØD |
|------|------------------------|----|----|-----|---------|
| 63 A | 2P+T 3P+T 3P+N+T | 77 | 85 | 5,6 | 80 → 95 |

(K)

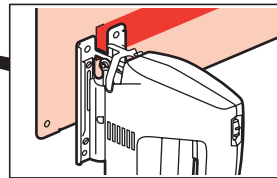


Ozmoz Ø 22

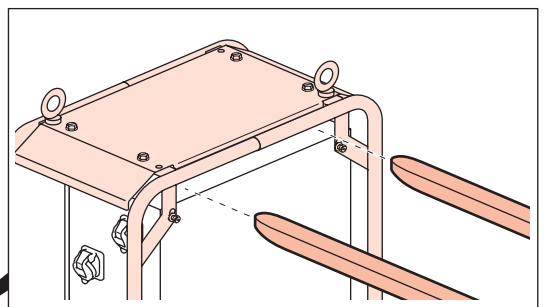
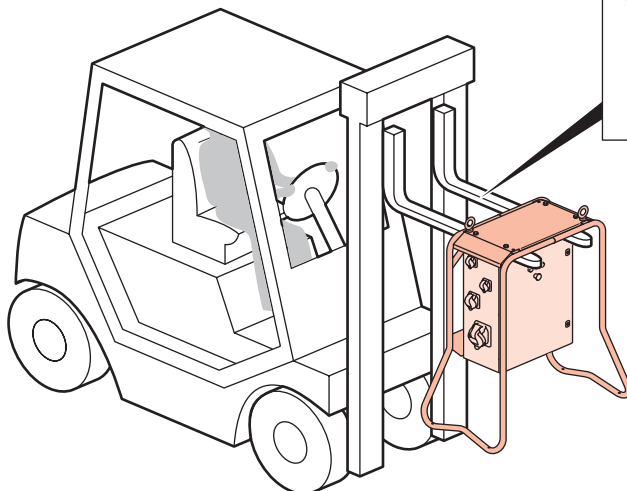
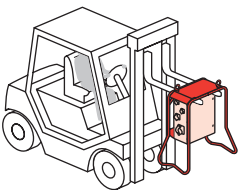
589 78



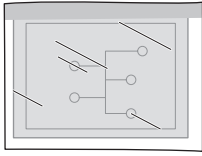
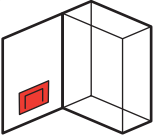
L = 17 x



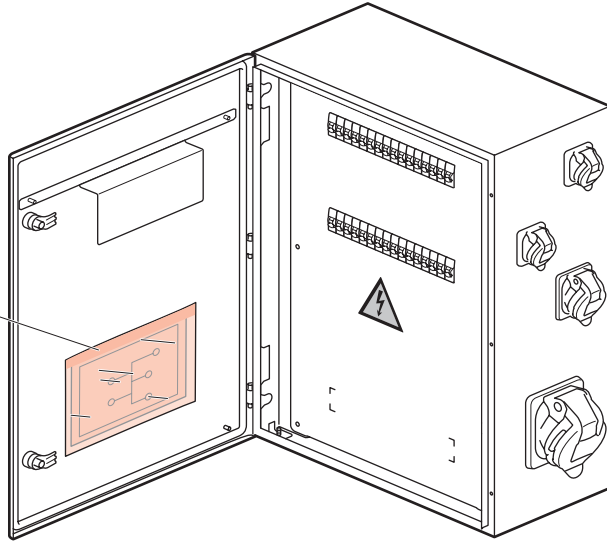
(L)



(M)

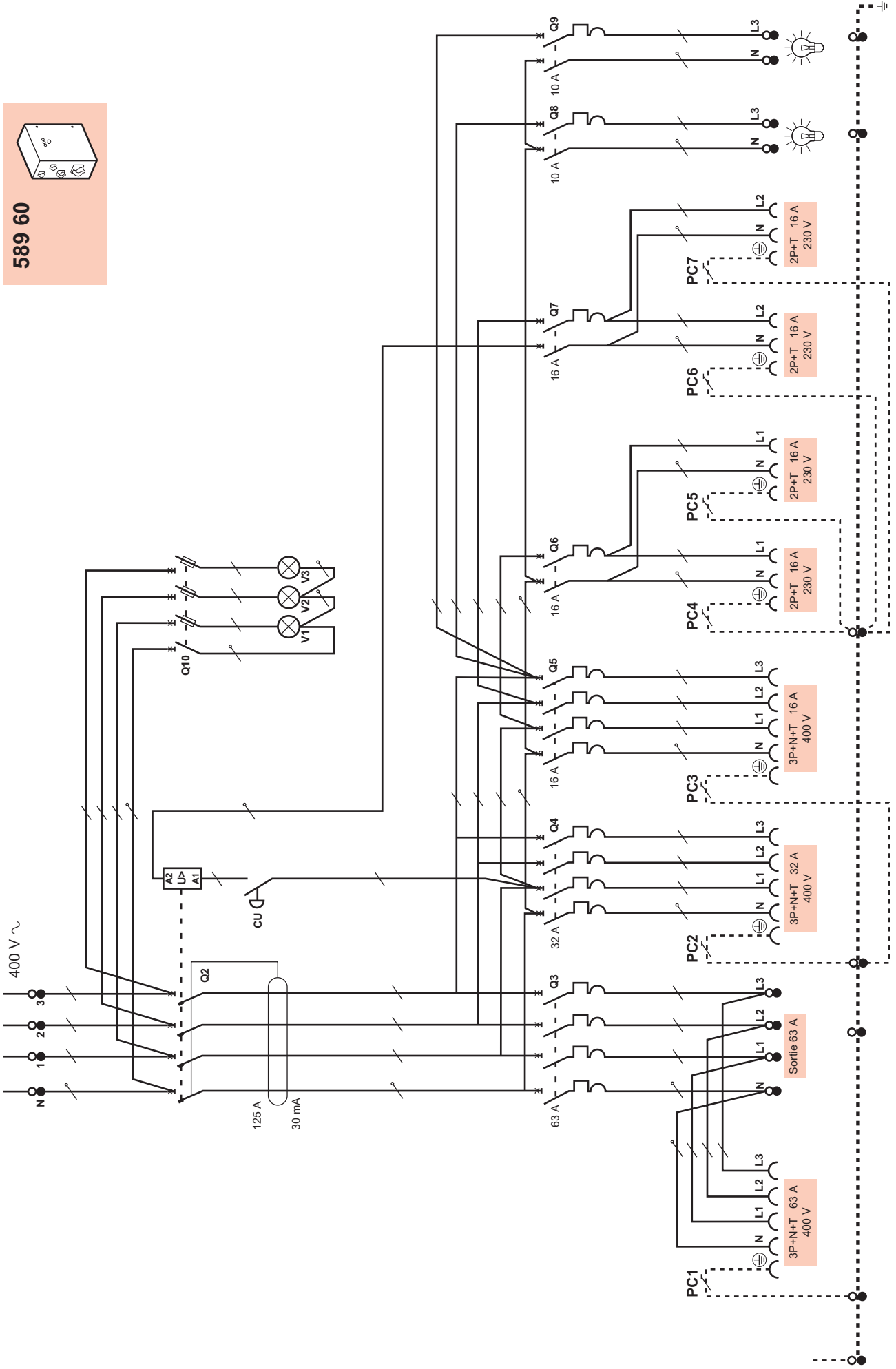


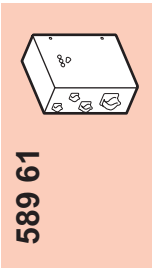
097 99



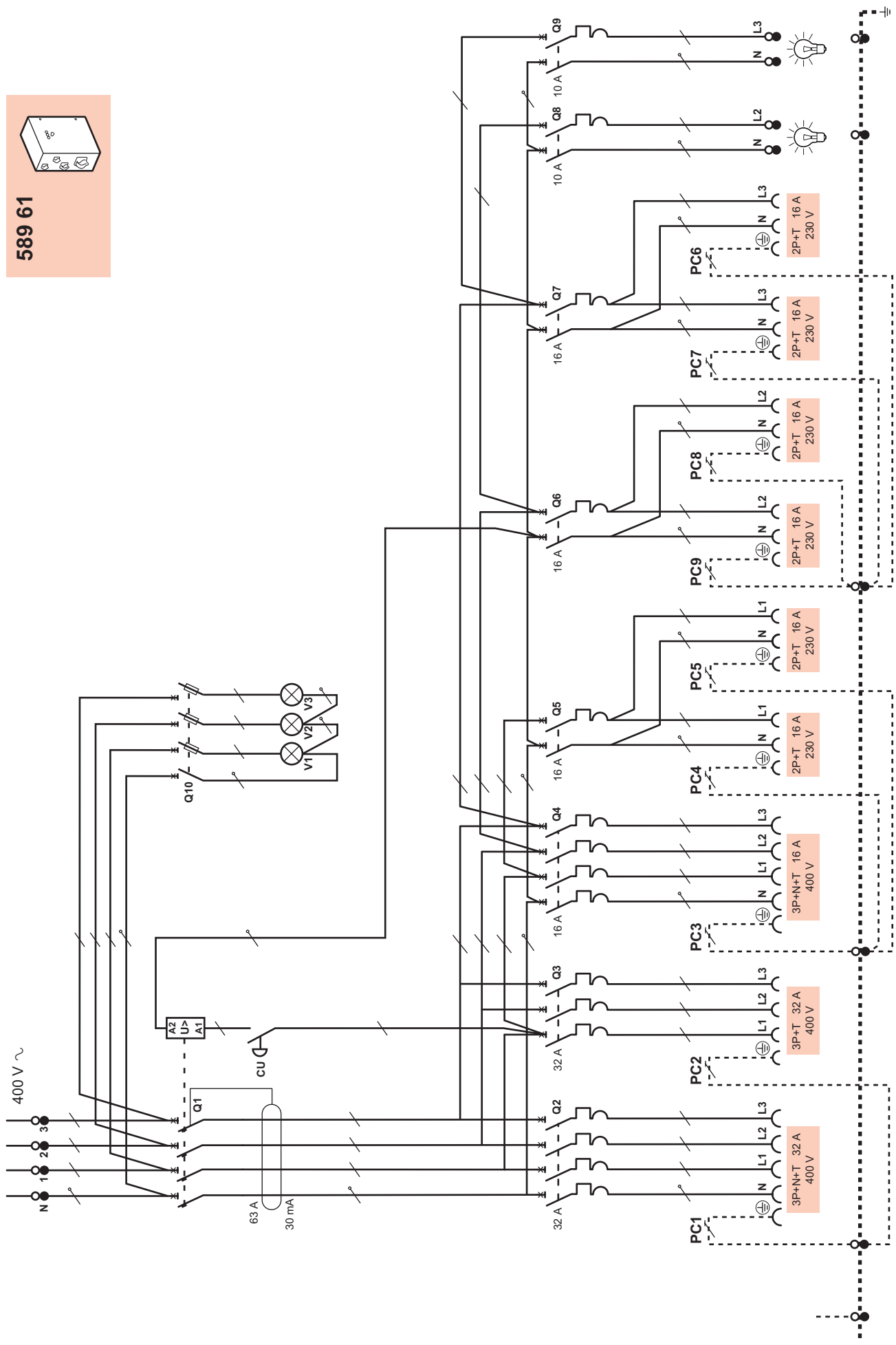


589 60



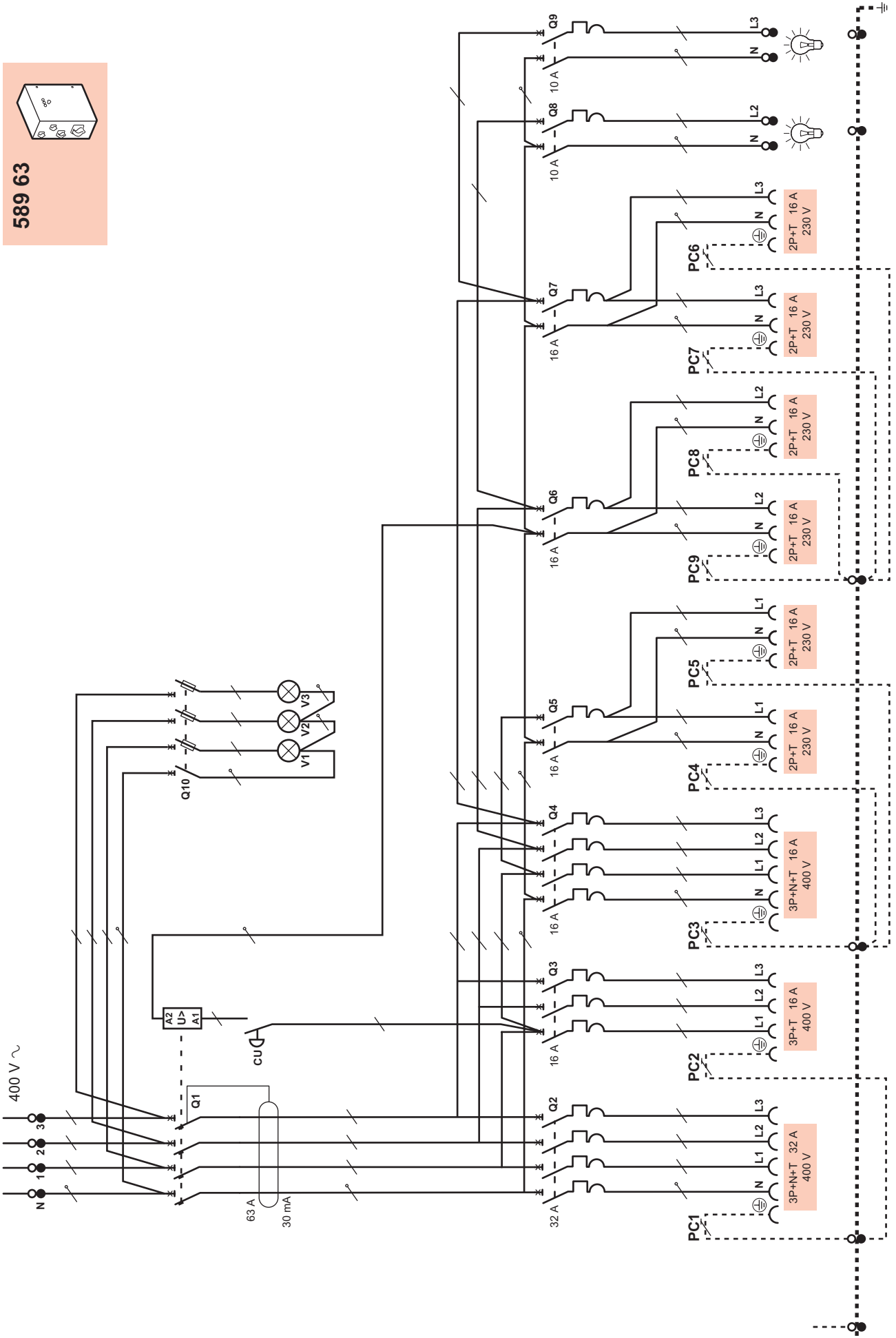


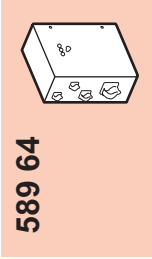
589 61





589 63





589 64

