

• Presentation

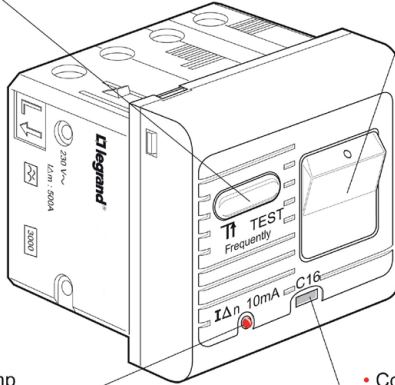
المظهر •

• Test button

زر اختبار •

• Switch: opening/closing

مفتاح: فتح/إغلاق •



• Indicator lamp

لمبة إشارة •

• Contact state indicator (green)

مؤشر حالة التماس (أخضر) •

• Technical characteristics

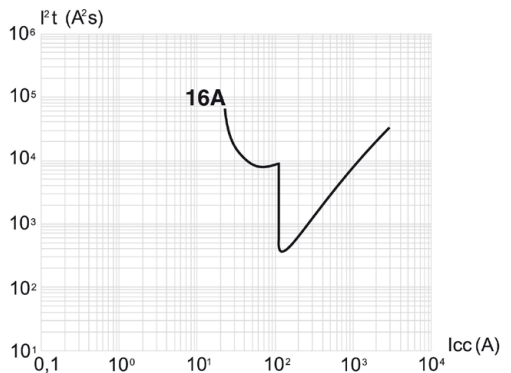
المواصفات الفنية •

°C	U	I _{Δm}	I _n	I _{Δn}
- 5 + 40 40+ إلى 5-	230 فولت ~ / ~ 230 فولت 50/60 هرتز / 50/60	500 A / أمبير 500	16 A / أمبير 16	30 mA / ميلي أمبير 30

• Curve

المنحني •

I _{cc} (I ² t)	1 500 A أمبير 1500	3 000 A أمبير 3000
I _n (A)	28 000 أمبير 28000	30 000 أمبير 28000
16		



• **Important :**

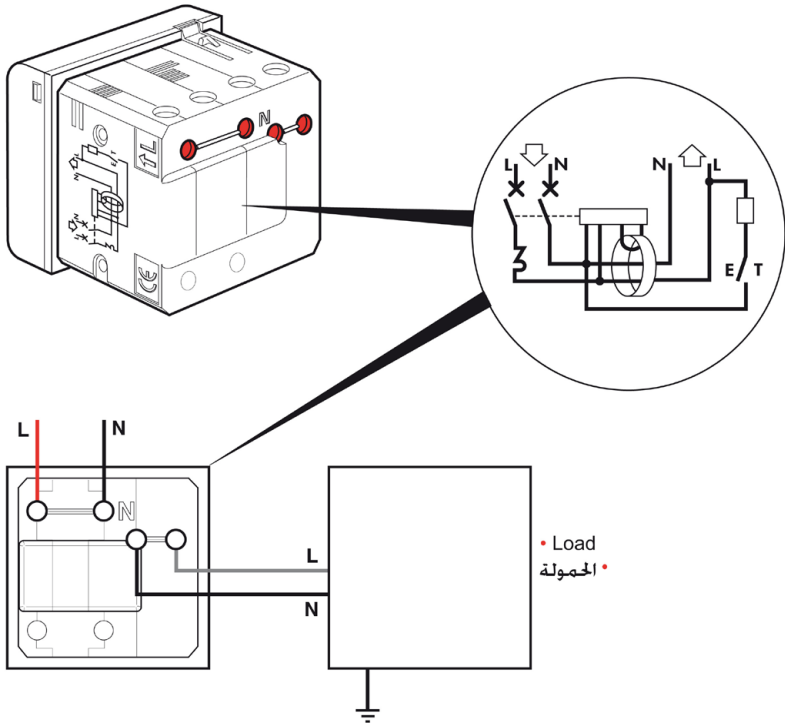
This product is for use in conjunction with a main protective device. It is not suitable for protecting devices with connection to earth.

This product does not operate with ferromagnetic transformers.

• **هام:** يُستخدَم هذا المنتج مع أداة حماية رئيسية. ولا يناسب أدوات الحماية الموصولة إلى الأرض. ولا يعمل مع المحولات الفيرومغناطيسية.

• **Wiring**

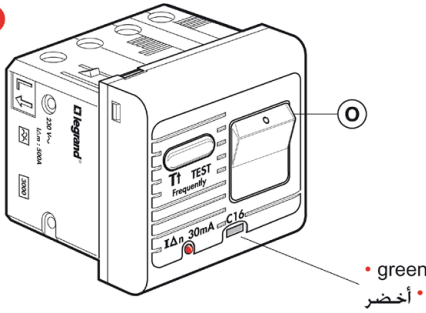
• التوصيل



• Operation

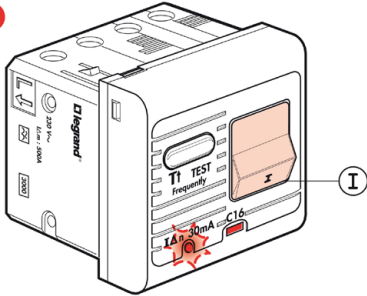
• العمل

1



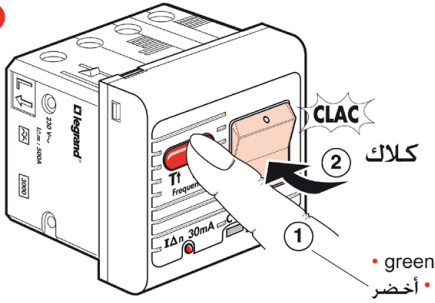
- Before commissioning
- قبل الوضع في الخدمة

2



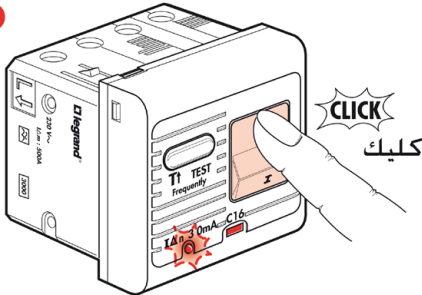
- On
- تشغيل

3



- Test : periodic action
- اختبار: إجراء دوري

4



- Recommissioning
- الوضع في الخدمة من جديد

Safety instructions

GB (IE)

This product should be installed in line with installation rules, preferably by a qualified electrician. Incorrect installation and use can lead to risk of electric shock or fire.

Before carrying out the installation, read the instructions and take account of the product's specific mounting location.

Do not open up, dismantle, alter or modify the device except where specifically required to do so by the instructions. All Legrand products must be opened and repaired exclusively by personnel trained and approved by Legrand. Any unauthorised opening or repair completely cancels all liabilities and the rights to replacement and guarantees.

Use only Legrand brand accessories.



إرشادات الأمان:

يجب تركيب هذا المنتج طبقاً لقواعد التركيب ويفضل أن يقوم بالتركيب كهربائي مؤهل. فقد يؤدي التركيب والاستخدام غير لصحيح إلى مخاطر التعرض لصدمة كهربائية أو نشوب حريق. اقرأ النشرة قبل التركيب. وأقرّد مكاناً لتركيب المنتج خاصاً به. لا تفتح أو تفك أو تعدّل أو تخوّر المنتج ما لم يُنشر إلى ذلك بشكل محدد في النشرة. فكل منتجات Legrand يجب فتحها وإصلاحها حصراً من قبل فنيين مدربين ومؤهلين لدى Legrand. وكل فتح أو إصلاح غير مسموح به يُبطل المسؤوليات وحقوق الاستبدال والضمانات. لا تستخدم سوى إكسسوارات من ماركة Legrand حصراً.