
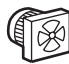
	<b>• Utilization / •使用 / الاستخدام.</b>		
	 35° 0°	230 Vac 50/60 Hz	
		Max. Min.	400 VA 40 VA

**Important :**

If the wiring diagrams are not strictly complied with, or if the values shown in the table are exceeded (voltage, power, temperature, frequency...), or if the power is too low causes the light to blink, the fitting would be severely damaged.

When using multi units linked to other special fan or lighting variators, limit the power to 300 VA per variator.

**هام :** إن عدم مراعاة مخططات التوصيلات أو تعدي القيم المحددة في اللوح السابق (للفولتية والقدرة والحرارة والتردد...) يسبب عطب الجهاز، وكذلك إذا كانت القدرة ضعيفة.  
في حال الاستعمال بالتواصل مع مغيّرات أخرى لسرعة دوران الهوائيات أو لقوة الانارة، يجب أن لا يتعدى حدّ القدرة ٣٠٠ فولت أمبير لكلّ مغيّر.

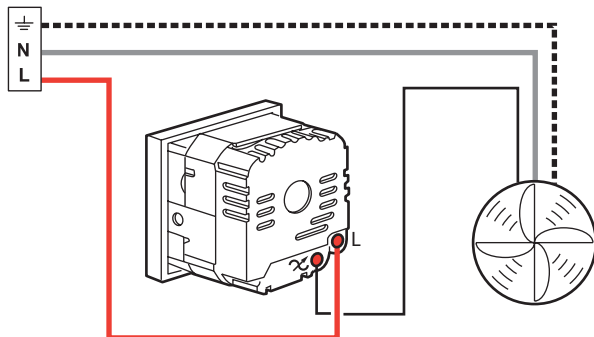
**重要事项:**

如果不能严格满足接线图的要求、或者如果超过表中规定的值（电压、功率、温度和频率等等）、或者如果功率太低导致灯熄灭，那么会严重损坏元器件。在使用链接至其它特殊风扇和灯具上的时候，各自的功率极限为300伏安。

**• Wiring**

**•接线**

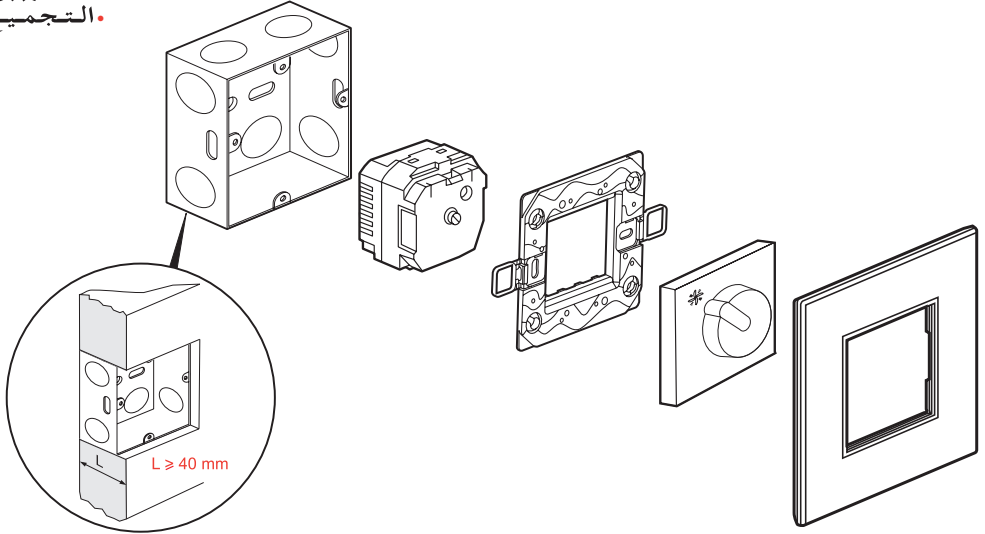
**• أسلاك التوصيل**



## • Installation

## • 安装

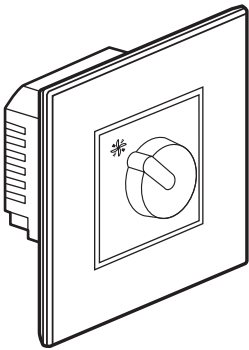
## • التجميع



## • Operation

## • 运行

## • كيفية التشغيل



## • Dimming

## • 调光

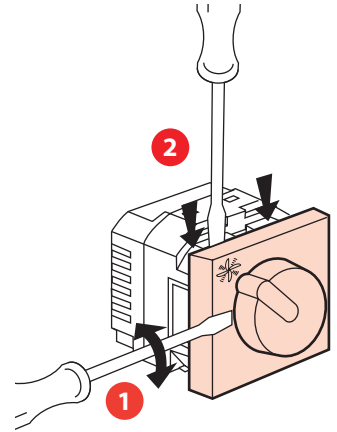
## • التغيير



## • Disassembly

## • 拆卸

## • التفكيك



## ⚠ Safety instructions

This product should be installed in compliance with installation rules, preferably by a qualified electrician. Incorrect installation and/or incorrect use can lead to risk of electric shock or fire. Before carrying out the installation, read the instructions and take account of the product's specific mounting location.

Do not open up, dismantle, alter or modify the device except where specifically required to do so by the instructions. All Legrand products must be opened and repaired exclusively by personnel trained and approved by Legrand. Any unauthorised opening or repair completely cancels all liabilities and the rights to replacement and guarantees.

Use only Legrand brand accessories.

GB CA IN IE US SG

## ⚠ 安全提示

本产品的安装要满足规范的要求。最好由持证电工完成。不正确的安装和使用会有触电或火灾的风险。在安装前，请仔细阅读本手册的内容并充分考虑产品的具体安装位置。

除非本手册有特别要求，切勿打开、拆卸、改动本装置。所有罗格朗的产品必须由专门受过培训并得到罗格朗批准的专人打开和修理。任何擅自打开或修理，本公司概不负责更换和质量保证。

只能使用罗格朗的附件。

CH

إرشادات الأمان:  
يجب تركيب هذا المنتج طبقاً لقواعد التركيب ويفضل أن يقوم بالتركيب كهربائي مؤهل. فقد يؤدي التركيب والاستخدام غير الصحيح إلى مخاطر التعرض للصدمة كهربائية أو نشوب حريق. اقرأ النشرة قبل التركيب. وأقر مكاناً لتركيب المنتج خاصاً به. لا تفتح أو تفك أو تعدل أو تخز المنتج ما لم يُسمح إلى ذلك بشكل محدد في النشرة. فكل منتجات Legrand يجب فتحها وإصلاحها حصراً من قبل فنيين مدربين ومؤهلين لدى Legrand. وكل فتح أو إصلاح غير مسموح به يُبطل المسؤوليات وحقوق الاستبدال والضمانات. لا تستخدم سوى إكسسوارات من ماركة Legrand حصراً.