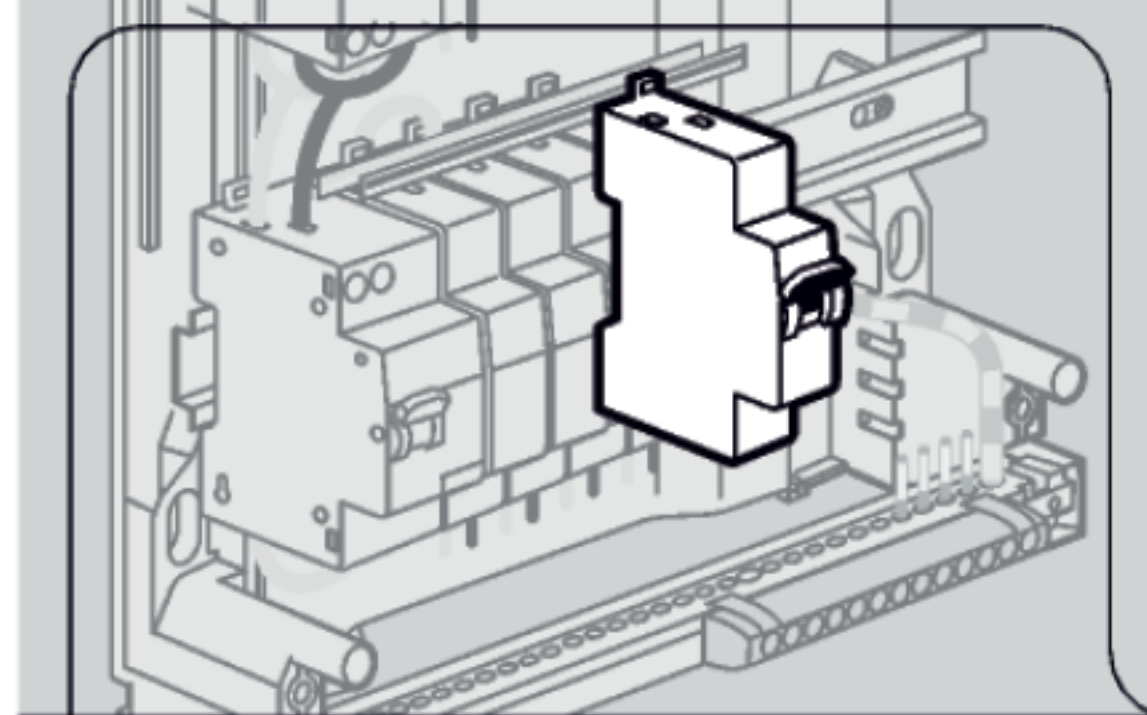




0 928 23



 **legrand**®

## DISJONCTEUR 16 A Unipolaire + neutre



Pour protéger un circuit en cas de surcharge ou de court-circuit.

Utilisation : circuit d'éclairage (jusqu'à 8 points lumineux), de prises de courant ou de volets roulants, de convecteurs...

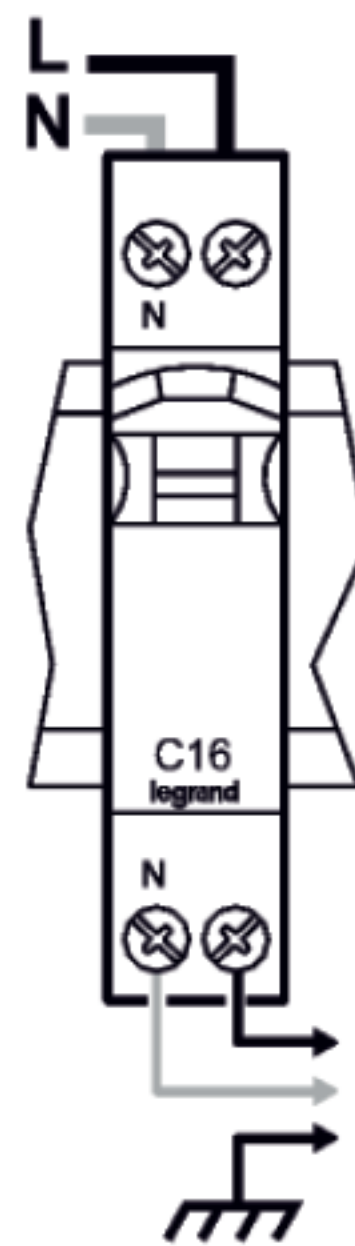


Design and Quality by LEGRAND (France)

Pro & Consumer Service  
BP 30076 - F-87002 Limoges Cedex 1  
[www.legrand.fr](http://www.legrand.fr)



Protection  
des biens



- Visualisation immédiate du défaut par la position de la manette
- Courbe C
- Pouvoir de coupure 3000 A
- Calibre 16A
- Puissance maxi 3680 W

Avant toute intervention, couper le courant.  
Respecter strictement les conditions  
d'installation et d'utilisation.



LE00528AF © Legrand 2006