

NOTICE D'EMPLOI ET D'ENTRETIEN

Luminaire d'éclairage de sécurité d'ambiance pour sources centralisées

Réf. : 241 400A - 241 410A - 241 500A - 241 510A

Utilisation

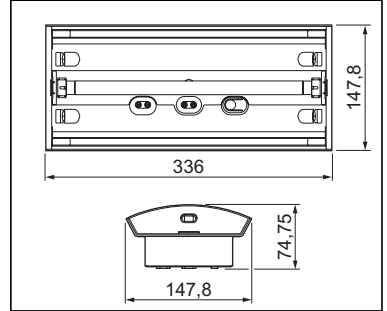
| Technologie | 24 V DC | 48 V DC | 110 V DC | 220 V DC 230 V AC |
|-------------------------|----------|----------|----------|----------------------|
| Luminaire 360 Lumens | 241 400A | 241 410A | 241 500A | 241 510A |

Certificat de conformité disponible sur demande auprès de la société URA, ou sur www.ura.fr

IP 42
IK 07

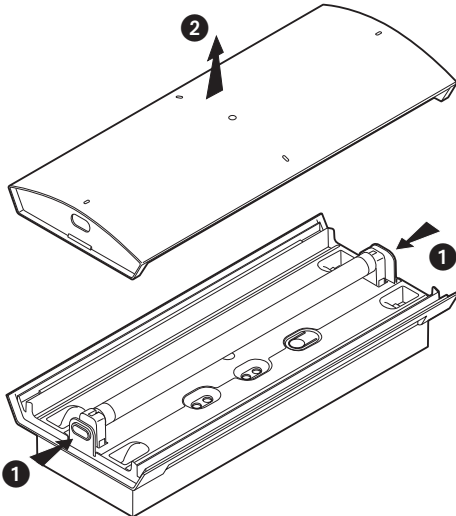


Respecter strictement les conditions d'installation et d'utilisation.

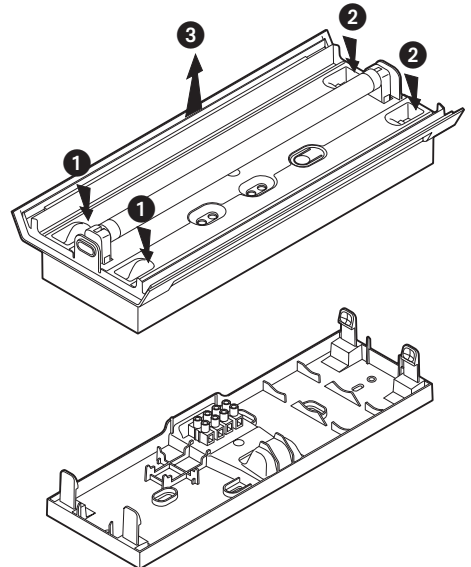


1 Démontage du bloc

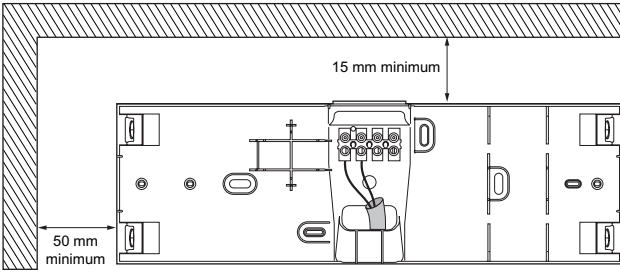
1 Démontage du diffuseur



2 Démontage du support mural



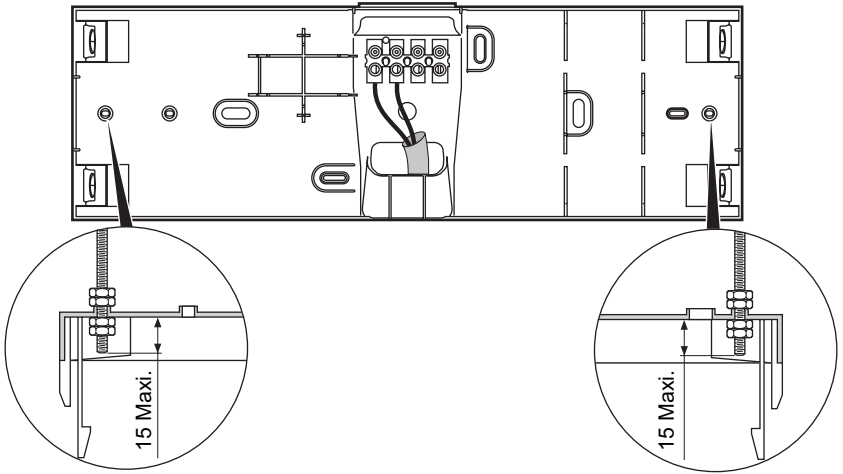
2 Fixation du support mural



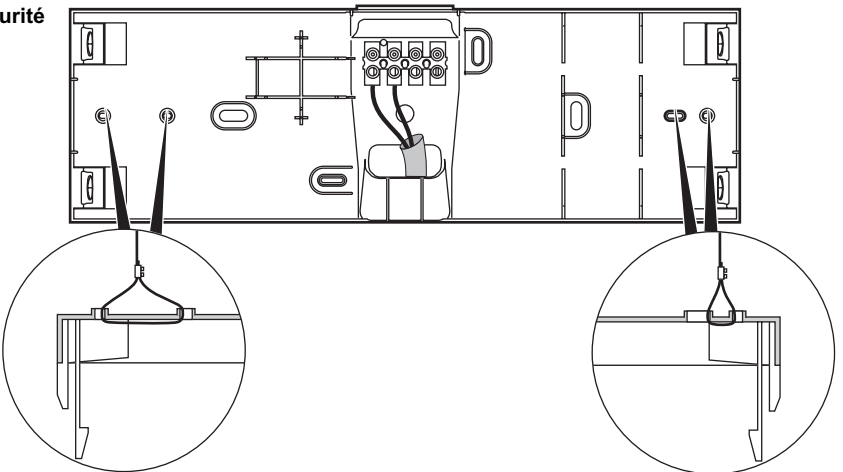
Utiliser 2 points de fixation minimum
Vis préconisées Ø 5 mm

3 Fixation sur faux plafond

Tiges filetées



Filins de sécurité

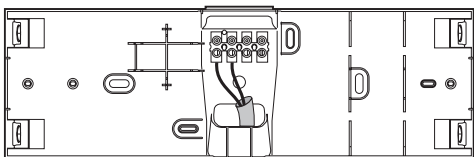


Pour fixation sur faux plafond sans tiges filetées, utiliser le support d'encastement réf. 400 050

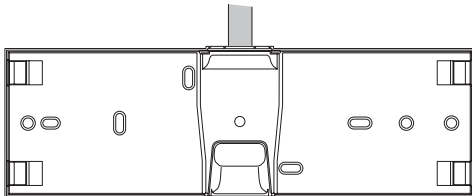
4 Alimentation

Par câbles

Arrivée arrière

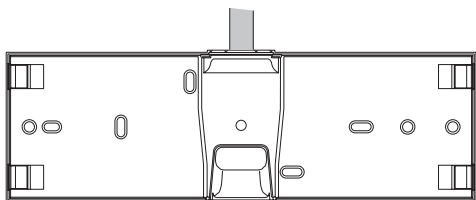


Arrivée latérale

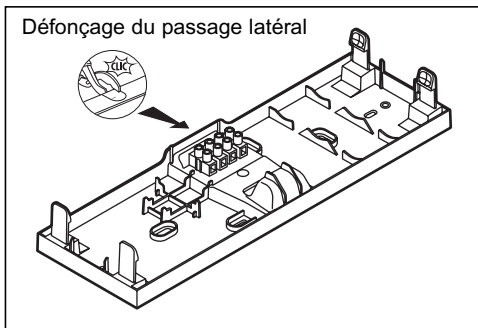


Par tube de Ø 16mm maxi

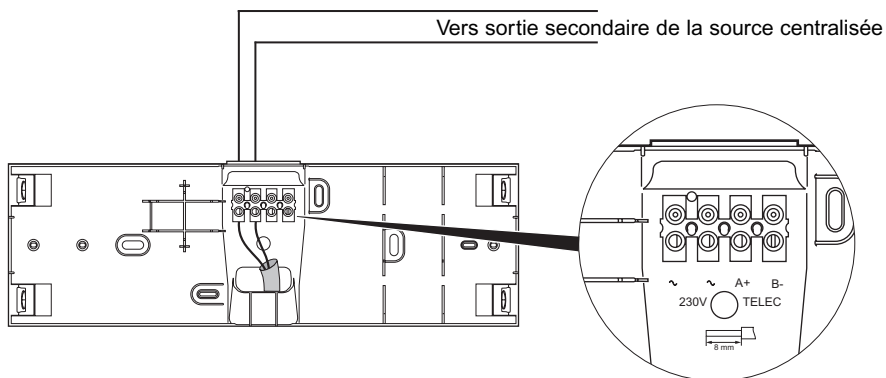
Arrivée latérale



Défonçage du passage latéral



5 Raccordement

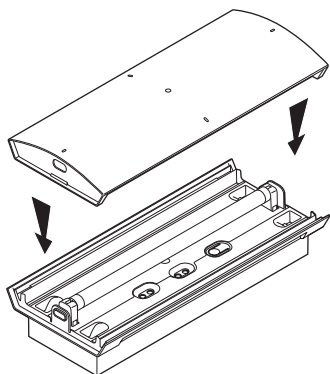


Nota : pas de raccordement
sur les bornes A+ / B-

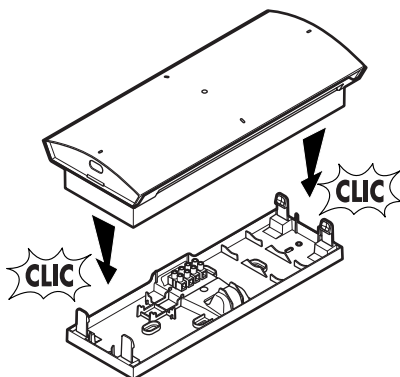
Type et section des conducteurs :
1,5 mm² en CR1

6 Préparation et installation du bloc

1 Remontage du diffuseur

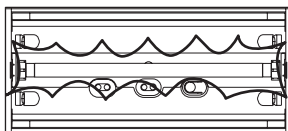


3 Fixation du bloc sur son support mural



7 Mise en service

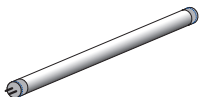
- 1 Mettre l'installation sous tension
- 2 Vérifier sur l'ensemble des luminaires que le tube de secours est allumé.



8 Caractéristiques techniques

| | |
|-------------------------------|---|
| Alimentation (selon modèle) : | 24, 48 ou 110 V DC (+/- 15%) 220 V DC (+/- 15%), 230 V AC (+/- 10%) |
| Consommation : | Réf. 241 400A, 241 410A, 241 500A : 10,2 W en DC Réf. 241 510A : 10,2 W en DC et 17,5 VA en AC |
| Flux lumineux : | 360 Lumens |

9 Pièces de rechange



Réf. 956 212
TL 8 W

Important environnement :

Conformément au décret N° 2005-829 du 20 juillet 2005, les tubes fluorescents usagés doivent intégrer une filière de collecte et recyclage. Les distributeurs partenaires de URA reprennent les blocs, accumulateurs et tubes fluorescents usagés.