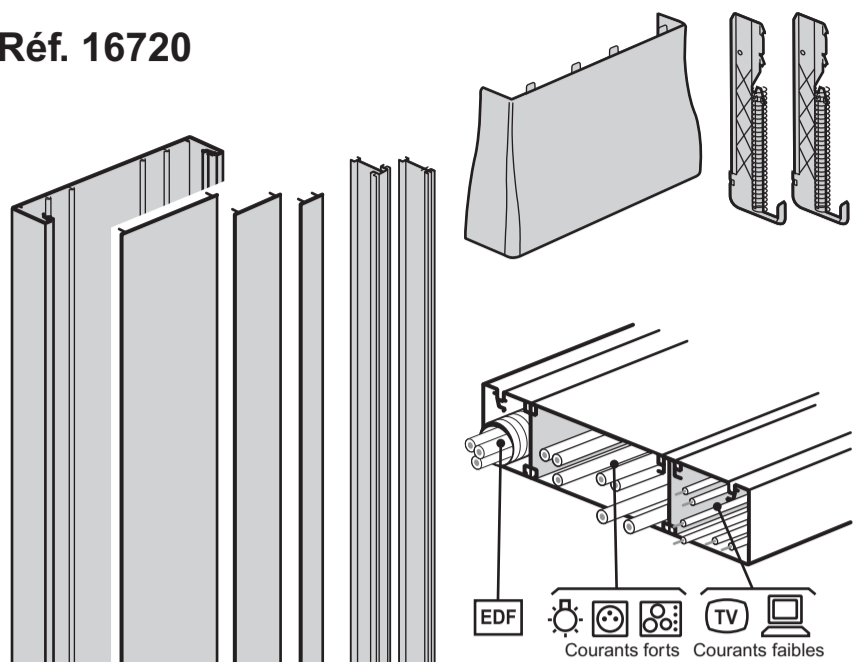
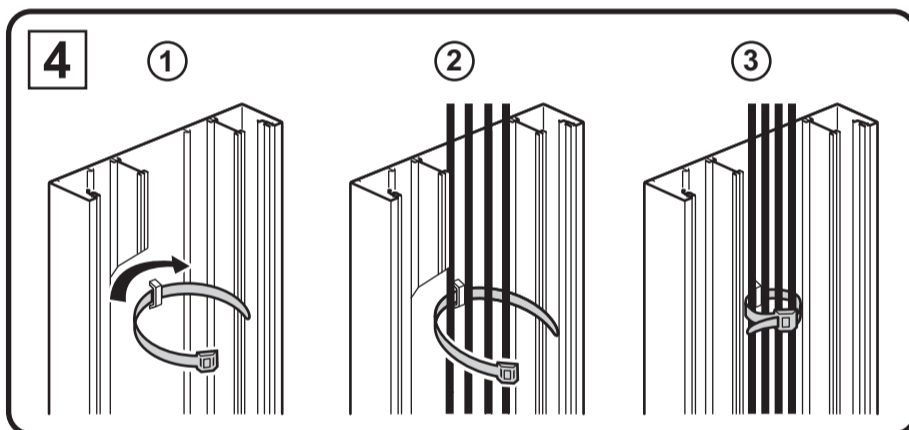
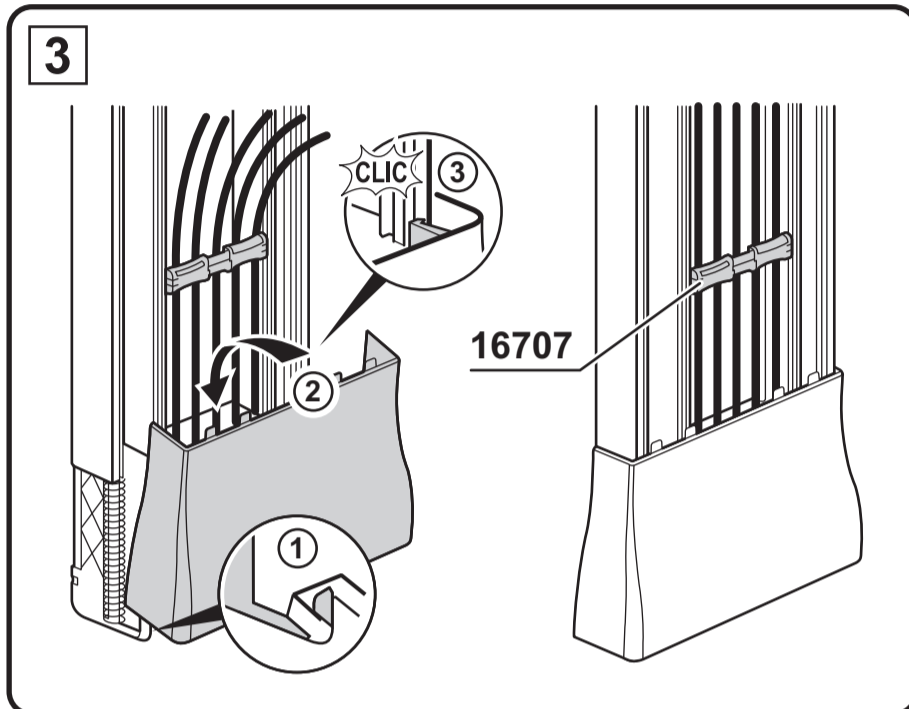
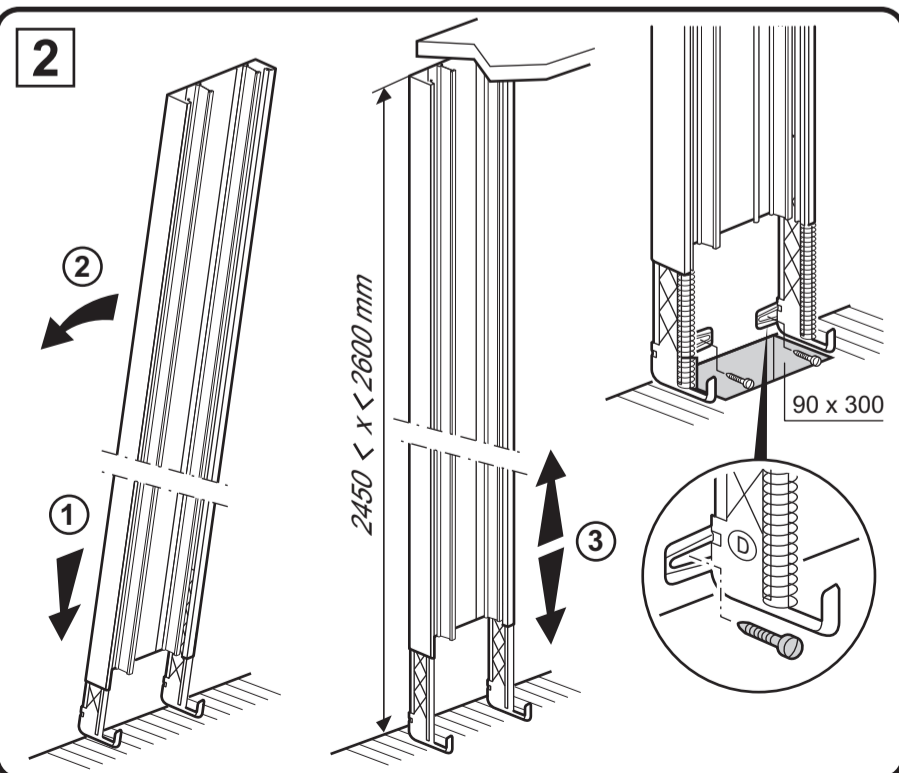
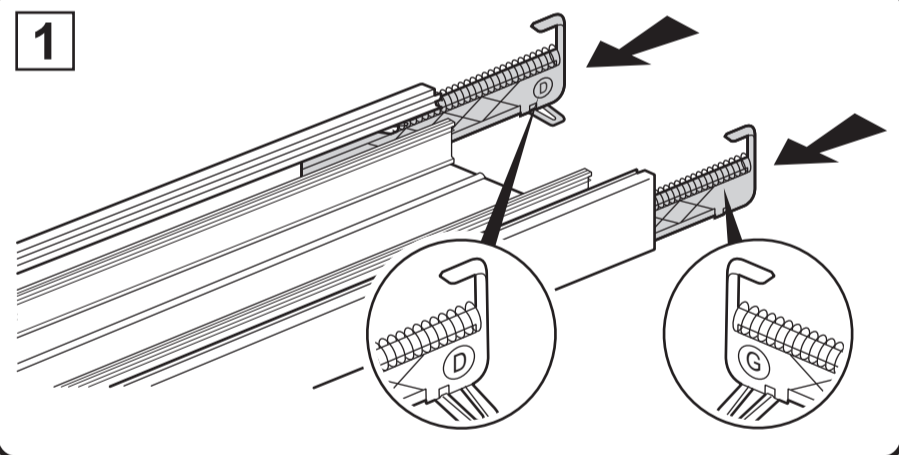
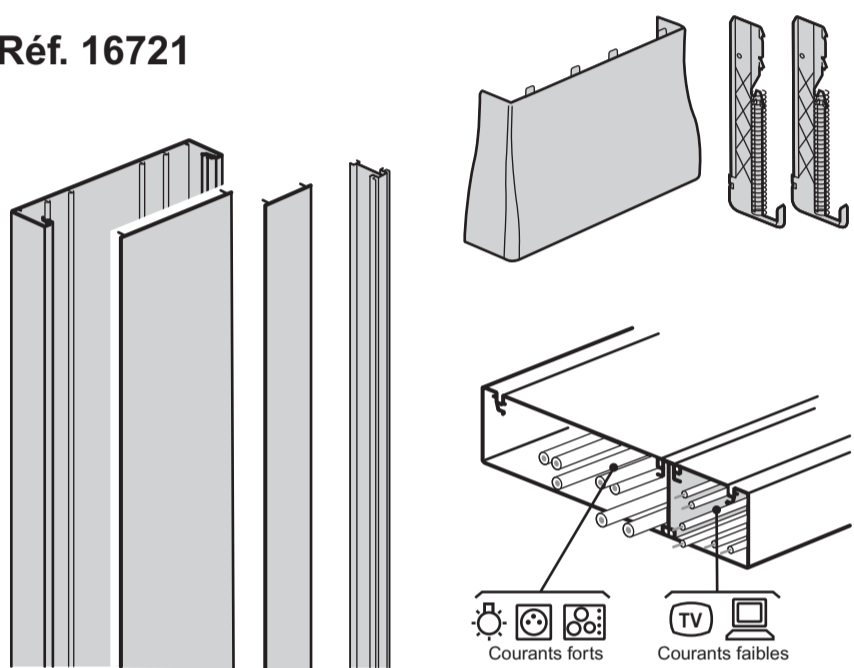


Réf. 16720



Réf. 16721



5 Prescriptions générales

1 Platine EDF
2 Tableau électrique
3 Coffret de communication

Prescriptions pour les logements répondant au décret d'accessibilité logement

	A (m)	B (m)	C (m)
Maxi	1,30	1,30	1,30
Mini	0,90	0,75	0,05

6 Fixation directe des coffrets 18 modules entraxe 322 mm et 13 mod. entraxe 220 mm

