

**legrand**

**legrand**



Bornes auto  
Connexion/  
déconnexion  
sans outil



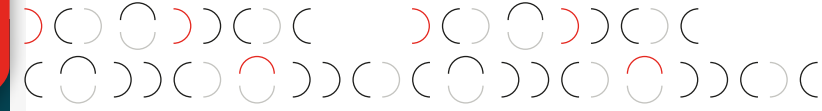
Sécurité  
enfants



Fixation  
à vis

**Céliane™**

DOUBLE PRISE SURFACE  
AVEC TERRE, PRÉCÂBLÉE  
+ CADRE APPARENT  
Blanc



FABRIQUÉ  
EN FRANCE

**Prises surface**

Sécurisantes, propres et design.  
La façade s'enfonce avec la fiche.  
En retirant la fiche, elle se remet directement en place.

REPLACE UNE PRISE  
(MÊMES FILS)

AVANT



APRÈS



PAP



Cet appareil  
se recycle



À DÉPOSER  
EN MAGASIN



À DÉPOSER  
EN DÉCHÈTERIE

Points de collecte sur [www.quefairedemesdechets.fr](http://www.quefairedemesdechets.fr)

2 ANS  
Garantie  
légale

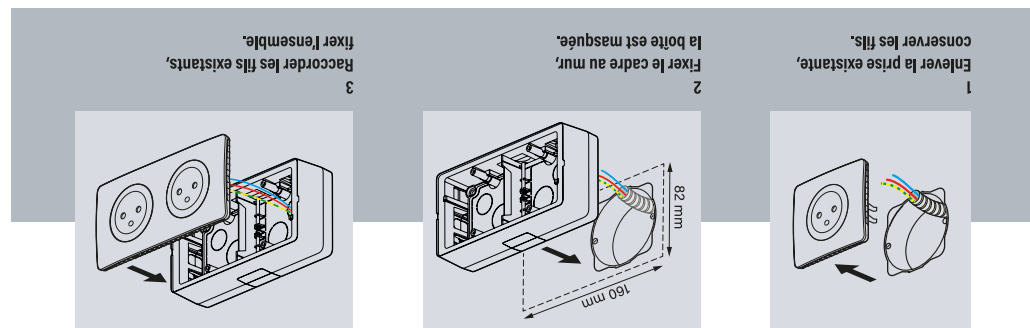


CK9112 Made in France



LA05830AA

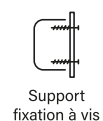
SCHEMA DE CÂBLAGE ET MONTAGE DÉTAILLÉ À L'INTÉRIEUR ▶



REPLACE UNE PRISE DE COURANT (MÊMES FILS)

**LEGRAND**  
Pro & Consumer Service  
BP 30076 - 87002 LIMOGES CEDEX FRANCE  
[www.legrand.com](http://www.legrand.com)  
Design and Quality by LEGRAND (France)

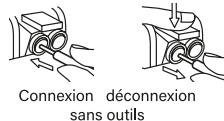
## Câblage



Support fixation à vis



Bornes auto

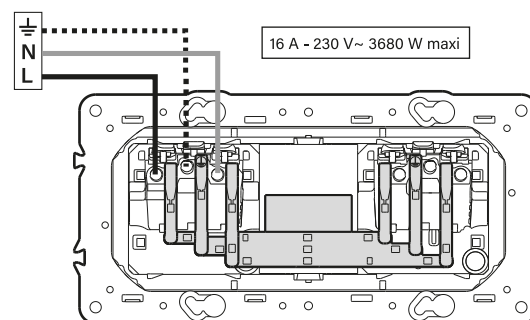


Connexion déconnexion sans outils

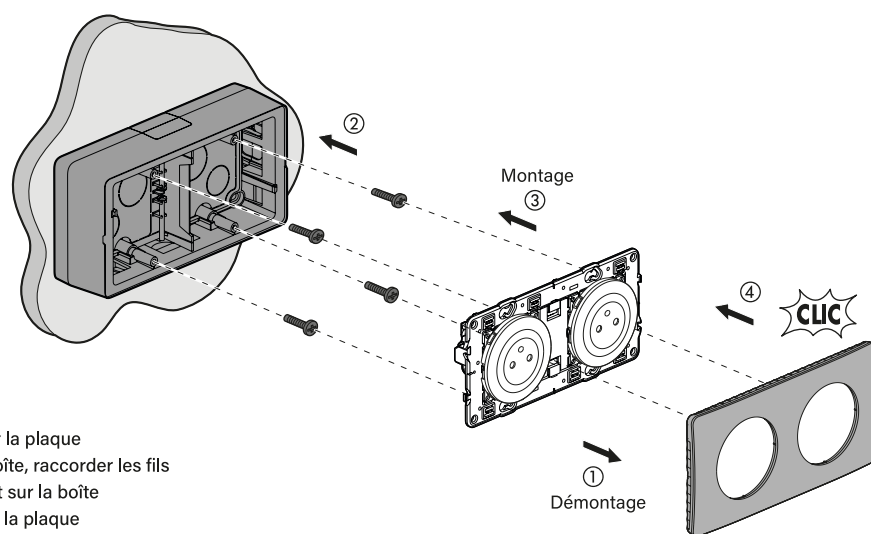


Fil rigide section 2,5 mm<sup>2</sup>

— N (neutre) = bleu  
— L (phase) = tout sauf bleu et vert/jaune  
- - -  $\perp$  (terre) = vert/jaune



Connexion possible à gauche ou à droite



- ① Démontez la plaque
- ② Fixez la boîte, raccordez les fils
- ③ Fixez le kit sur la boîte
- ④ Remontez la plaque

**⚠** Ce produit doit être installé conformément aux règles d'installation et de préférence par un électricien qualifié. Une installation incorrecte et/ou une utilisation incorrecte peuvent entraîner des risques de choc électrique ou d'incendie. Avant d'effectuer l'installation, lisez la notice, tenez compte du lieu de montage spécifique au produit. Ne pas ouvrir, démonter, altérer ou modifier l'appareil sauf mention particulière indiquée dans la notice. Tous les produits Legrand doivent exclusivement être ouverts et réparés par du personnel formé et habilité par Legrand. Toute ouverture ou réparation non autorisée annule l'intégralité des responsabilités, droits à remplacement et garanties. Utiliser exclusivement les accessoires de la marque Legrand.