

L000304AC_092744



legrand

COFFRET ÉTANCHE À ÉQUIPER
1 rangée de 12 modules



legrand

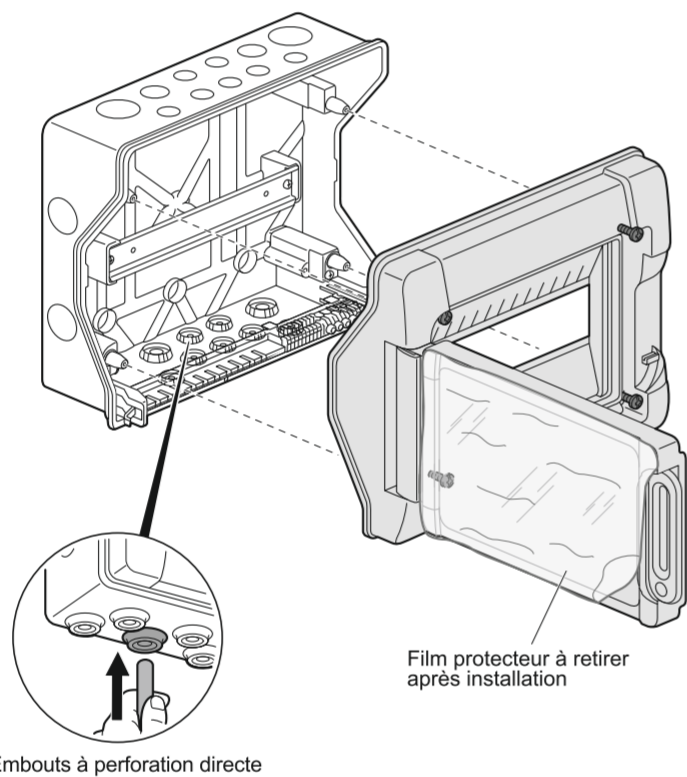
LEGRAND
Pro and Consumer Service - BP 30076 - 87002 LIMOGES CEDEX FRANCE
www.legrand.fr
Design & Quality by LEGRAND (France)

L000304AC © Legrand 2006



Pour locaux humides (cave, garage, buanderie...) et extérieur. Bornier de terre, 10 embouts d'étanchéité passe-câbles, 4 caches-vis étanches et système de repérage fournis. Espace de câblage optimisé. Porte et coffret totalement réversibles. Embouts à perforation directe.

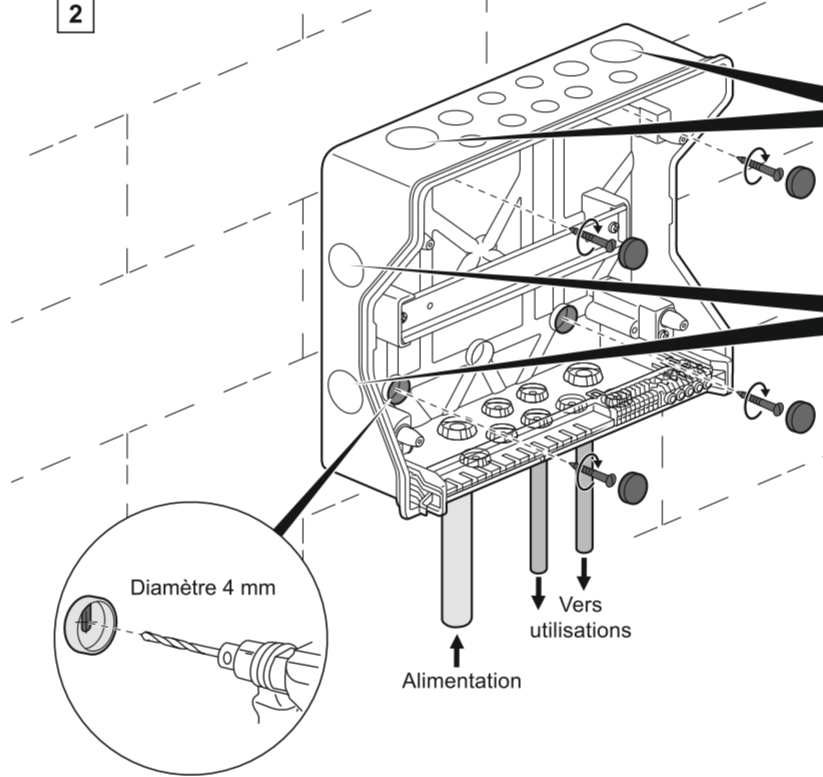
1



Film protecteur à retirer après installation

Embouts à perforation directe

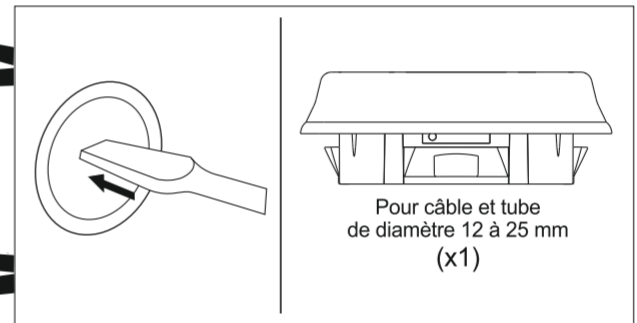
2



Diamètre 4 mm

Alimentation

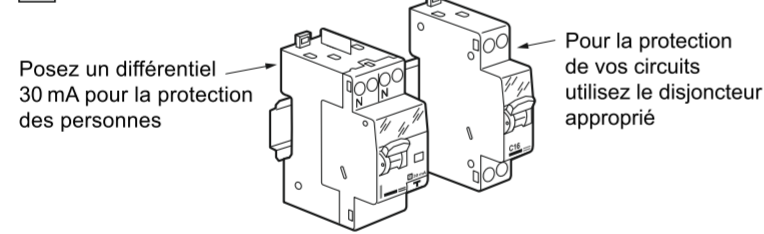
Vers utilisations



Pour câble et tube de diamètre 12 à 25 mm (x1)

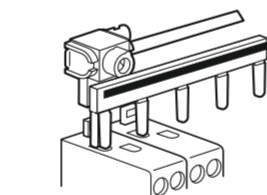
- ① Fixez le tableau (vis non fournies)
- ② Positionnez les 4 cache-vis étanches
- ③ Réalisez le câblage
- ④ Repérez vos circuits à l'aide des étiquettes
- ⑤ Remontez le capot

3



Posez un différentiel 30 mA pour la protection des personnes

Pour la protection de vos circuits utilisez le disjoncteur approprié



Facilité de raccordement des modules avec le kit borne + peigne réf. 0 927 95

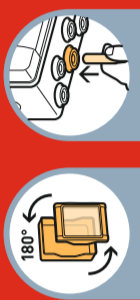
Exemple de configuration de protection des circuits électriques

Circuits protégés	Eclairage	Prises ou chauffage	Circuits spécialisés	Plaque de cuisson
Section de fils	1,5 mm ²	2,5 mm ²	2,5 mm ²	6 mm ²
Intensité du disjoncteur	10 A	16 A	20 A	32 A

2 ans GARANTIE

⚠ Ce produit doit être installé conformément aux règles d'installation et de préférence par un électricien qualifié. Une installation incorrecte et/ou une utilisation incorrecte peuvent entraîner des risques de choc électrique ou d'incendie. Avant d'effectuer l'installation, lire la notice, tenir compte du lieu de montage spécifique au produit. Ne pas ouvrir, démonter, altérer ou modifier l'appareil sauf mention particulière indiquée dans la notice. Tous les produits Legrand doivent exclusivement être ouverts et réparés par du personnel formé et habilité par Legrand. Toute ouverture ou réparation non autorisée annule l'intégralité des responsabilités, droits à remplacement et garanties. Utiliser exclusivement les accessoires de la marque Legrand.

Made in Poland



COFFRET ÉTANCHE À ÉQUIPER
1 rangée de 12 modules

legrand

legrand

COFFRET ÉTANCHE À ÉQUIPER
1 rangée de 12 modules



COFFRET ÉTANCHE À ÉQUIPER
1 rangée de 12 modules

legrand