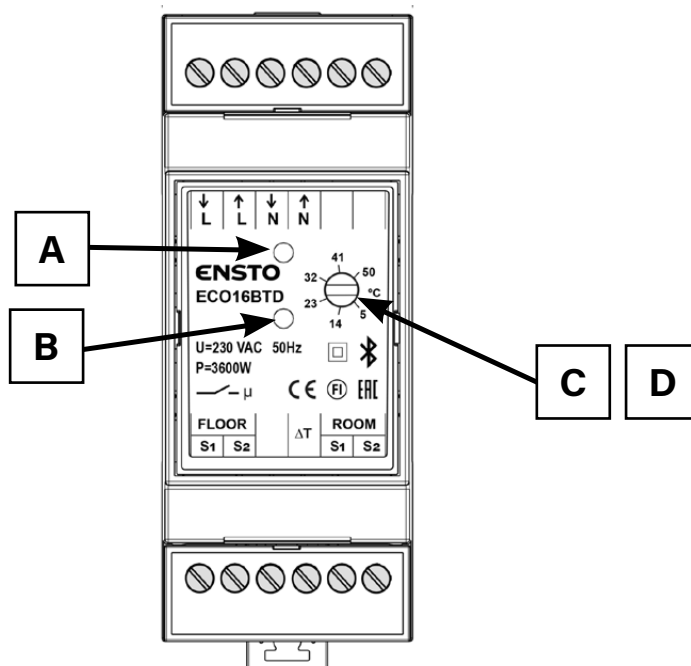


# Snabbguide

## Golvvärmetermostat

# ENSTO

ECO16BTD



### A LED-indikator A



**Blå blinkar:** Bluetooth parkoppling pågår



**Blå lyser:** temperaturförändring är aktiverad



**Blå blinkar snabbt:** fabriksinställningarna återställs

### B LED-indikator B



**Grön lyser:** termostaten är på och värmen är avstängd



**Röd lyser:** värmen är på

### C Inställningsratt

**Vrid medurs:** temperaturen stiger

**Vrid moturs:** temperaturen sjunker

### D Bluetooth knappen: tryck ner inställningsratten

Obs!



**Blå och röd LED-indikator blinkar alternerande:**  
felaktig golvgivare