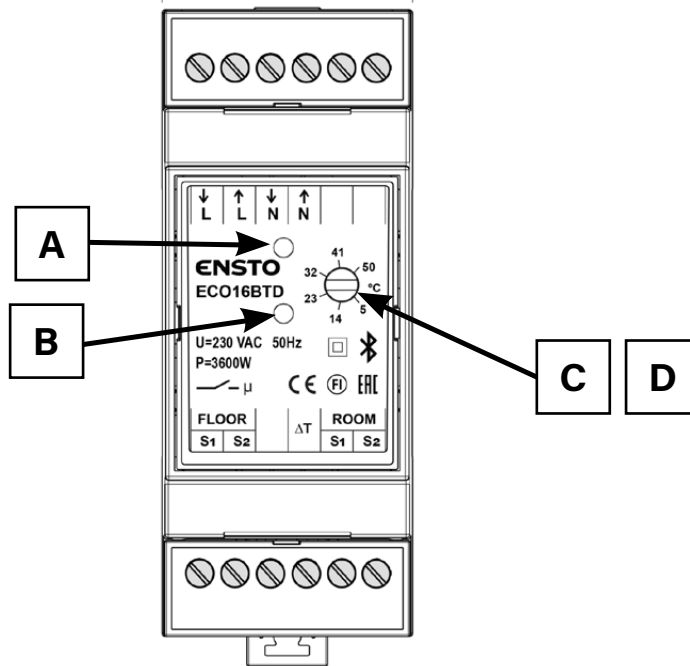


Pikaohje

Lattialämmitystermostaatti

ENSTO

ECO16BTD



A LED-merkkivalo A



Sininen vilkkuu: Bluetooth paritus on käynnissä



Sininen palaa tasaisesti: lämpötilan muutos on aktivoituna



Sininen vilkkuu nopeasti: tehdasetukset palautuvat

B LED-merkkivalo B



Vihreä palaa: termostaatti on päällä ja lämmitys on pois päältä



Punainen palaa: lämmitys on päällä

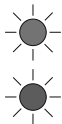
C Säätypyörä

Käntäminen myötäpäivään: lämpötila suurenee

Käntäminen vastapäivään: lämpötila pienenee

D Bluetooth-painike: paina säätypyörää alaspäin

Huom!



Sininen ja punainen merkkivalo B vilkkuu vuorotellen:
lattia-anturivika