

ENSTO

Velox

ALS85
ALS90



- (FIN) Asennusohje
- (SWE) Installationsanvisning
- (ENG) Installation Instructions
- (EST) Paigaldusjuhend
- (RUS) Руководство по монтажу



IP44 / IP20

CE



AOVELOXALAS
28.3.2019
©Ensto 2019

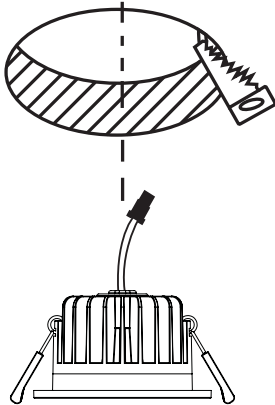
Velox alasvalaisin / downlight

Uppoasennus / Recess Mounting / Infälld montering /

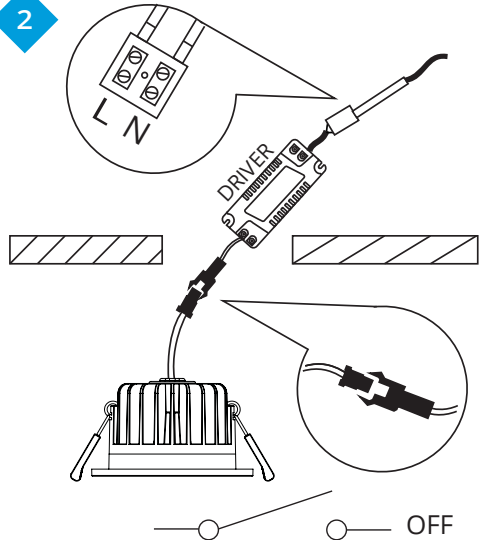
Süvispaigaldus / Встроенный монтаж

1

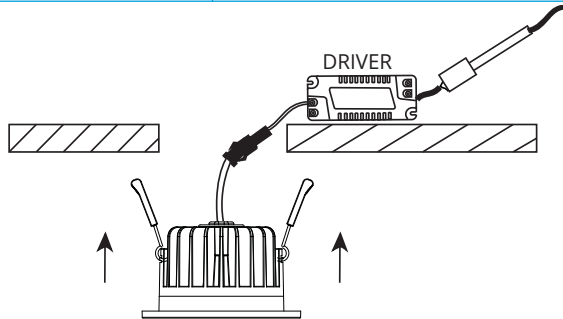
ALS85WSD Ø 70mm
ALS90WRD Ø 70mm
ALS90NR Ø 75mm
ALS90NS Ø 75 mm



2

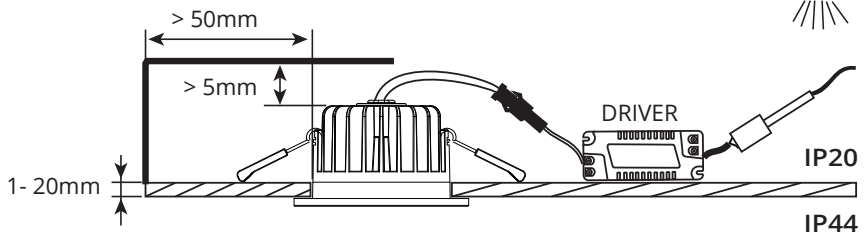


3



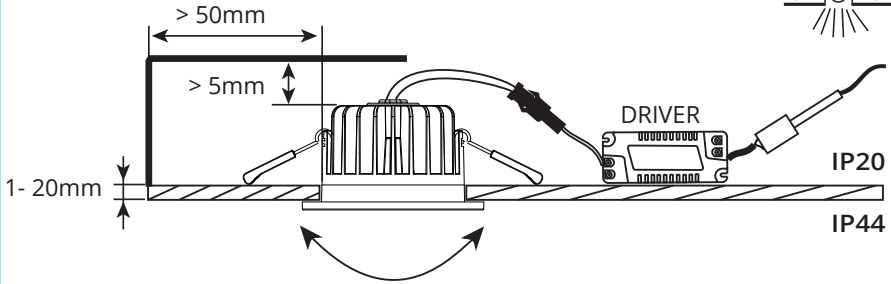
4a

ALS85WSD / ALS90WRD

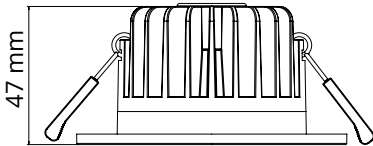
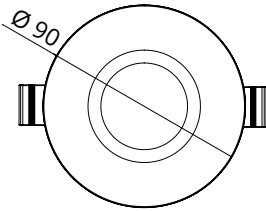


4b

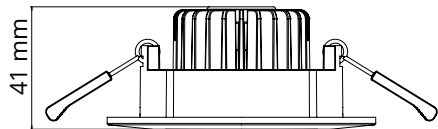
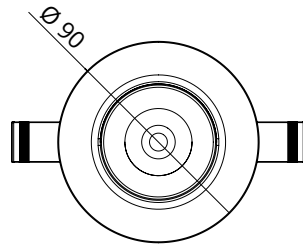
ALS90NR / ALS90NS



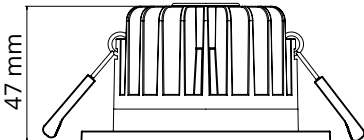
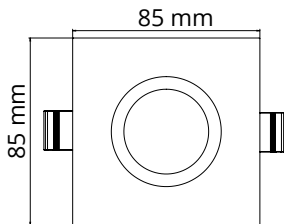
ALS90WRD



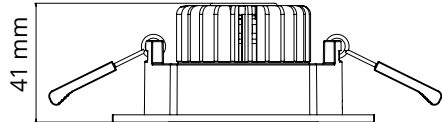
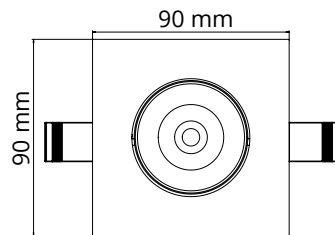
ALS90NR



ALS85WSD



ALS90NS



- FIN** Valaisimen saa asentaa vain riittävän ammattitaidon omaava henkilö. Asennuksessa on noudatettava vallitsevia asennusmääräyksiä. Tuotteessa olevan tyyppitarran merkintöjä on noudatettava. Kytke virta pois päältä ennen asennusta ja huoltoa. Tämä asennusohje on säilytettävä ja sen on oltava käytettävissä aina kun valaisin asennetaan tai sitä huolletaan.
- SWE** Armaturen får endast installeras av person med tillräcklig yrkesskicklighet. Installationen skall utföras i enlighet med nationella elektriska föreskrifter. Följ markeringar i produktens typetikett. Gör kretsen strömlös före installation eller service. Denna bruksanvisning bör sparas och finnas tillgänglig vid installation eller framtida service.
- ENG** Only a person with sufficient professional skills is allowed to install the luminaire. The current national installation regulations must be followed during installation. Always follow the markings in the product label. Switch off the current before installation or service. This installation instruction must be kept available for future maintenance.
- EST** Valgustit võib paigaldada ainult vastavat kvalifikatsiooni omav elektrik. Paigaldusel tuleb järgida kohalikke elektriseadmete paigaldamise eeskirju. Järgi alati toote sildil olevat markeeringut. Enne paigaldust või hooldust lülita seade alati vooluvõrgust välja. Paigaldusjuhend tuleb säilitada seadme hoolduse läbiviimiseks tulevikus.
- RUS** Светильник должен устанавливаться только специалист с необходимой квалификацией и достаточными профессиональными навыками. При установке необходимо соблюдать действующие Правила устройства электроустановок. Всегда следуйте маркировке на этикетке светильника. Перед установкой или обслуживанием убедитесь, что внешнее питание отключено. Сохраните эту инструкцию для дальнейшего технического обслуживания.



ENSTO

Ensto Finland Oy
Hepolammentie 25
FIN-08680 Lohja, Finland
Tel. +358 204 76 21
Customer service +358 200 29 007
ensto@ensto.com

