

LS2567-G3WWFI

Ovikello
Dörrklocka

FI

Käyttöohje
Asennusohje

1 Turvallisuusohjeet



VAROITUS

Ainoastaan sähköalan ammattilaiset saavat asentaa ja kytkeä sähkölaitteita. Jos ohjeita ei noudateta, seurauksena saattaa olla laitteen vaurioituminen, tulipalo ja muita vaaratilanteita.

Nämä ohjeet ovat olennainen osa tuotetta, ja ne annetaan loppuasiakkaan säilytettäväksi.

SV

Bruksanvisning
Installationsanvisning

1 Säkerhetsinstruktioner



FARA

Elektrisk utrustning får endast installeras och monteras av fackmän inom elektroteknik. Underlåtenhet att följa instruktionerna kan leda till skador på enheten samt brand och andra faror.

Dessa instruktioner är en väsentlig del av produkten och måste förvaras av slutkunden.



2 Käyttötarkoitus

Käytetään ovikellona yhdistettynä ulkopuolella olevaan painikkeeseen.

3 Tuotteen ominaisuudet

- Asennus sisätiloihin standardin SFS2284 mukaiseen laitekoteloon
- Ruuvikiinnitys
- Asennussyvyys 34mm
- Erilliset tulot 2 ääntä [E2] ja 3 ääntä [E1]
- Korkealaatuinen ääni ja kaiutindynamiikka
- Optimaalinen akustiikka bassorefleksikaiuttimen ansiosta
- Äänenvoimakkuuden säätö
- Äänensävyn säätö
- Käyttö painikkeen avulla
- Painikkeeseen on mahdollista asentaa LED-merkkilamppu

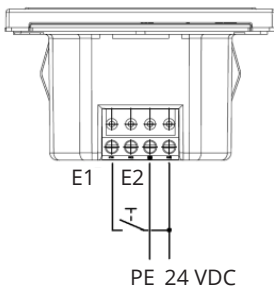
4 Asentaminen ja sähkökytkentä



Jännitteisten osien koskettaminen aiheuttaa sähköiskun. Sähköiskusta voi seurata kuolema.

Katkaise sähkönsyöttö ennen laitteen tai kuorman parissa työskentelyä. Suojaa kaikki työympäristössä olevat jännitteiset osat.

- Erilliset kaapelit syöttöjännitteelle ja pienjännitteelle
- Yhteisten kaapelivetojen etäisyys toisistaan min. 10cm
- Kaapelikanavissa käytettävä erottimia syöttöjännite- ja pienjännitevetojen välillä
- Vakio tietoliikennekaapelit soveltuvat kytkentöihin



2 Avsedd användning

Används som dörrklocka ansluten till en knapp på utsidan.

3 Produktens egenskaper

- Montering inomhus i en apparatdosa som uppfyller standarden SFS2284
- Skruvfästning
- Installationsdjupet 34mm
- Separata ingångar för 2 ljud [E2] och 3 ljud [E1]
- Högkvalitativ ljud och högtalardynamik
- Optimal akustik tack vare basreflexhögtalaren
- Volymjustering
- Tonjustering
- Användning med en knapp
- Det är möjligt att ansluta en LED-signal-lampa till knappen

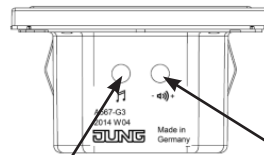
4 Montering och elanslutning



Elchock vid beröring av strömförande delar. Elchock kan vara dödlig.

Innan du utför arbete på enheten eller belastningen koppla från alla motsvarande kretsbrytare. Täck över strömförande delar i arbetsmiljön.

- Separata kablar för matarspänning och lågspänning
- Minimi avstånd 10cm för gemensamma kabeldragningar
- Inne i kabelkanaler måste användas separatorer mellan matarspänning- och lågspänningdragningar
- Standard kommunikationskablar är lämpliga för anslutningar

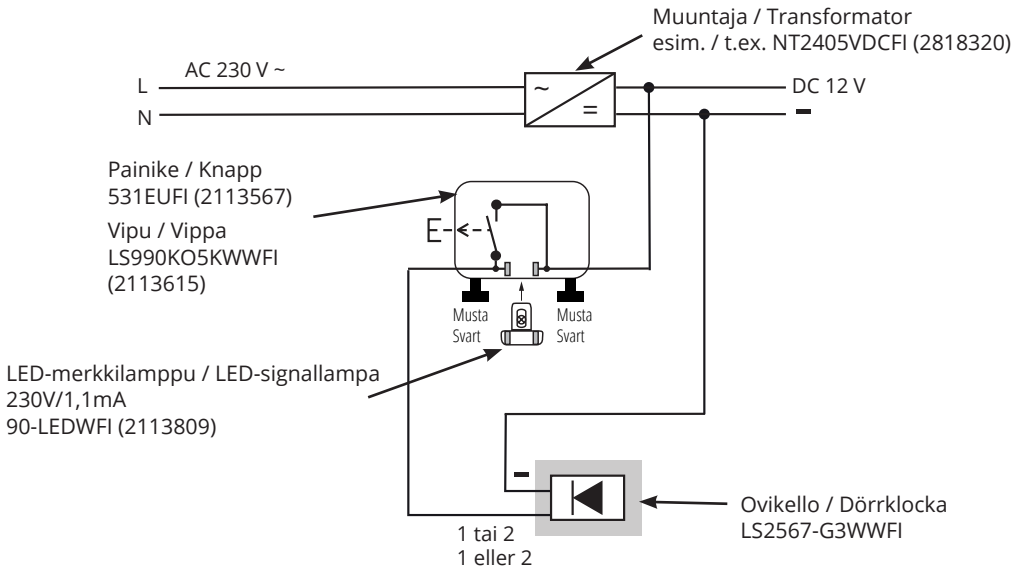


Äänensävy
Ton

Äänenvoimakkuus
Volym

Ovikellon kytkentäkaavio

Kopplingschema för dörrklockan



5 Tekniset tiedot

Nimellisjännite	8 ... 12 V AC tai 8 ...24 V DC SELV
Virta	150 mA
Käyttölämpötila	0 °C ... +40 °C
Käyttöympäristön kosteus	0 ... 93%, ei kondenssia

6 Takuu

Ensto asennustarvikkeiden takuu-aika on 2 vuotta myyntipäivästä, kuitenkin enintään 3 vuotta valmistuspäivästä.

Takuuehdot, katso www.legrand.fi.

5 Teknisk information

Nominell spänning	8 ... 12 V AC eller 8 ...24 V DC SELV
Ström	150 mA
Användningstemperatur	0 °C ... +40 °C
Luftfuktighet vid drift	0 ... 93%, ingen kondens

7 Garanti

Garantitiden för Ensto installationsprodukter är 2 år räknad från inköpsdagen, dock inte längre än 3 år från tillverkningsdagen.

Garantivillkoren, se www.legrand.fi.

8 Materiaalien kierrätys ja lajittelu



Älä hävitä sähkölaitteita, elektroniikkalaitteita ja niiden lisävarusteita talousjätteen mukana.

- Kun laite on elinkaarensa lopussa, se on hävitettävä asianmukaisesti paikallisia kierrätysohjeita noudattaen.
- Laitteen pahvipakkaus soveltuu laitettavaksi sellaisenaan pahvinkeräykseen.

8 Avfallshantering



Kassera inte elektriska och elektroniska enheter inklusive deras tillbehör med hushållsavfallet.

- När enheten är i slutet av sin livscykel måste den kasseras korrekt enligt lokala riktlinjer för återvinning.
- Enhetens kartongförpackning är lämplig för återvinning.