

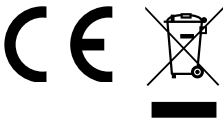
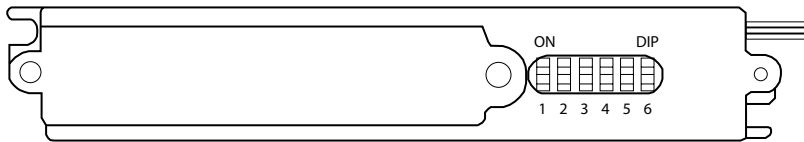
ENSTO

StepDim motion sensor

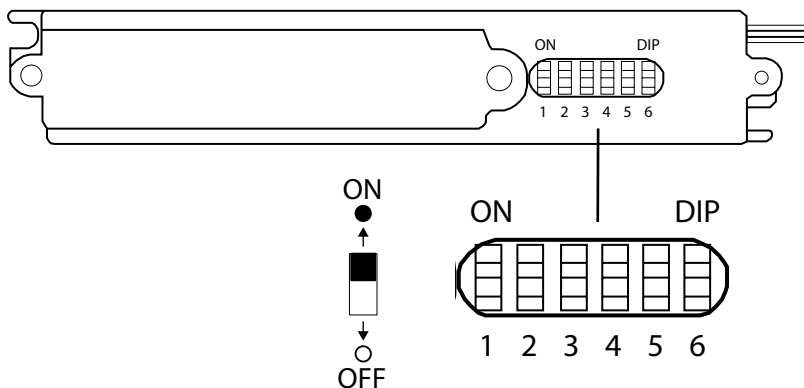
FI Asennus- ja käyttöohje

SV Installations- och bruksanvisning

EN Installation and operating instructions



PEM2199
2024-05-23
© 2024 Legrand Finland Oy



Katkaise valaisimen sähkönsyöttö ennenkuin säädät DIP-kytkimen asetuksia.

Koppla från armaturen innan du justerar DIP-omkopplarens inställningar.

De-energize the luminaire before you adjust the DIP switch settings.

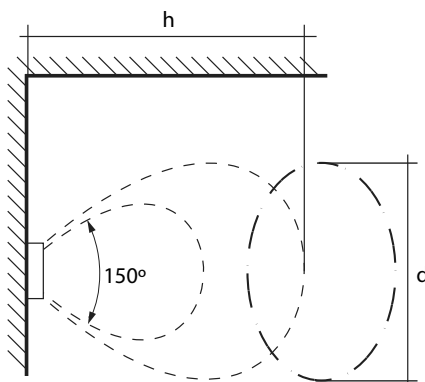
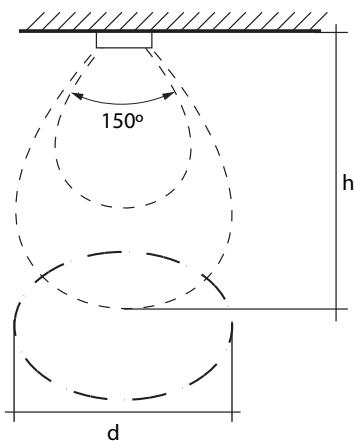
1	Detection Area / Sensitivity
●	100 % (default)
○	50 %

2	3	Run-on time
●	●	5 s
●	○	90 s
○	●	300 s (default)
○	○	600 s

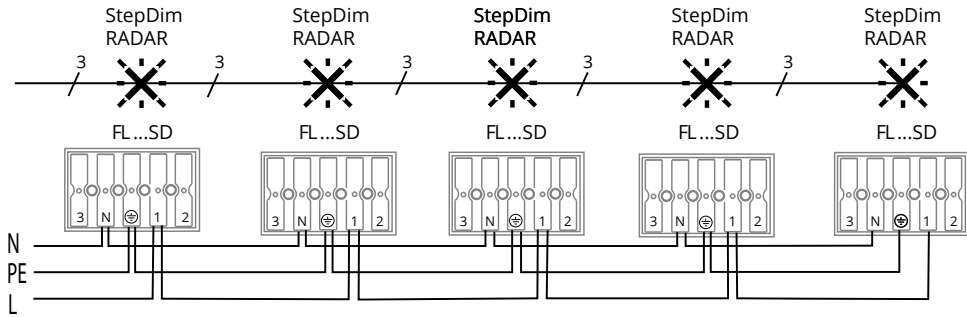
4	Daylight Sensor
●	30 lux
○	disabled (default)

5	Absence value
●	10 % (default)
○	30 %

6	Switch-off delay
●	∞
○	10 min (default)



Height [h]	Detection diameter [d]	
	100% sensitivity	50% sensitivity
0,5 m	5,0 m	2,5 m
1,0 m	6,0 m	3,0 m
1,5 m	7,0 m	4,0 m
2,0 m	8,0 m	5,0 m
2,5 m	8,0 m	5,0 m
3,0 m	8,0 m	5,0 m
3,5 m	7,5 m	4,0 m
4,0 m	7,0 m	3,0 m
4,5 m	6,0 m	2,5 m
5,0 m	5,0 m	2,0 m
5,5 m	4,5 m	2,0 m
6,0 m	4,0 m	2,0 m



FI

Asennuspaikan valinta

- Asennuspaikkaa valitessasi ota huomioon seuraavat asiat:
- Liiketunnistin saattaa havaita liikkeen ohuen seinän ja lasin läpi
- Valaisin on asennettava tärinättömälle alustalle
- Suuret metallipinnat voivat vaikuttaa tunnistusalueen kokoon ja muotoon
- Kahden liiketunnistimen asennusetäisyys toisistaan tulee olla suurempi kuin 2m, jotta vältytään mahdollisilta virhesytyksiltä

Tekniset tiedot

Nimellisjännite	5.3 - 10 VDC
Valmiustilan teho	< 0,5 W
Lähetysteho	< 0,2 mW
Toimintataajuus	5,8 GHz
Lämpenemisaika	20 s



Älä hävitä sähkölaitteita, elektroniikkalaitteita ja niiden lisävarusteita talousjätteen mukana.

SV

Val av monteringsplats

Vid val av monteringsplats ta i beaktande följande:

- Radar detektorn kan eventuellt registrera rörelse genom en tunn vägg och glas
- Armaturen måste monteras på ett stabilt underlag som inte vibrerar
- Stora metalltytor kan inverka på storleken och formen av detektionsområdet
- Monteringsavståndet mellan sensorerna borde vara mer än 2m för att förhindra sensorernas feltändning

Tekniska data

Märkspänning	5,3 - 10 VDC
Energiförbrukning i standby-läge	< 0,5 W
Sändningseffekt	< 0,2 mW
Funktionsfrekvens	5,8 GHz
Uppvärmningstid	20 s



Kassera inte elektriska och elektroniska enheter inklusive deras tillbehör med hushållsavfallet.

EN

Choosing the installation location

When choosing the installation location pay attention to the following:

- Radar sensor can detect movements through thin wall and glass
- The luminaire must be mounted on a stable foundation which does not vibrate
- Large metal surfaces can affect the size and shape of the detection area
- The mounting distance between sensors should be more than 2m to prevent the sensors from false-triggering

Technical data

Supply voltage	5.3 - 10 VDC
Standby power	< 0,5 W
Transmission power	< 0,2 mW
Operating frequency	5,8 GHz
Warming up time	20 s



Do not dispose of electrical and electronic devices including their accessories with the household waste.

Legrand Finland Oy
Linnoitustie 11
02600 Espoo, Finland
Tel: +358 20 486 5010
www.legrand.fi