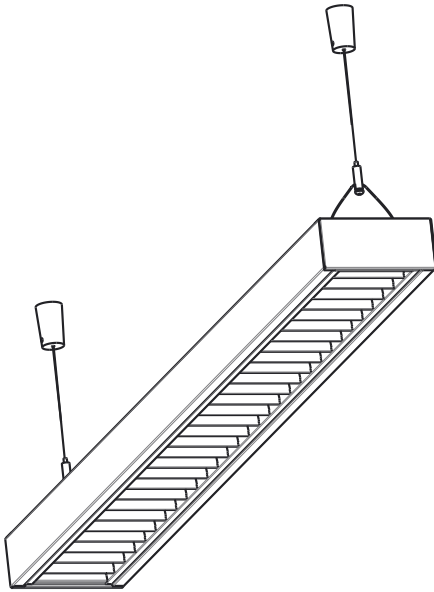


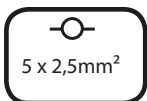
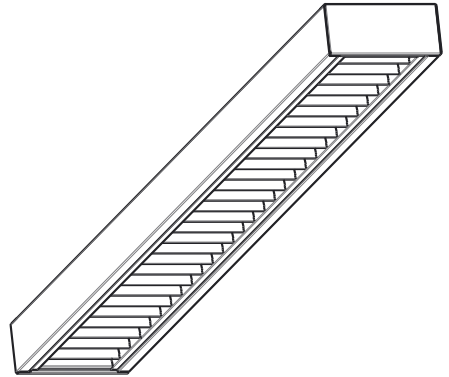
ALPO



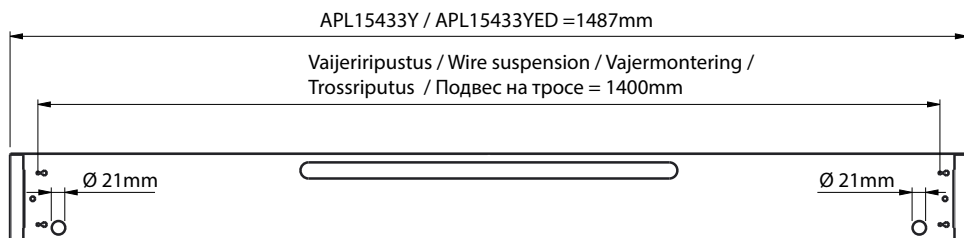
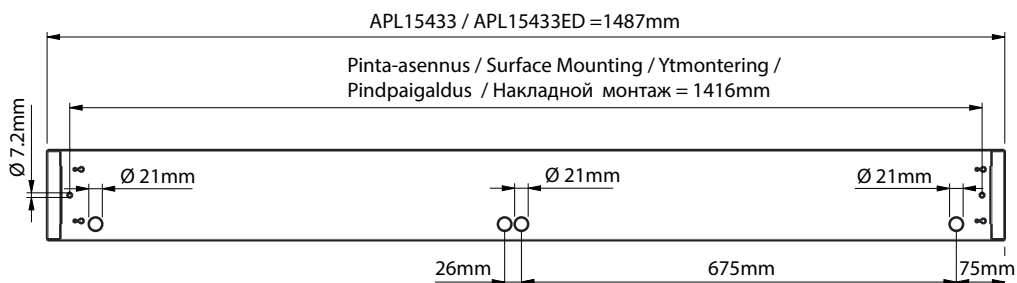
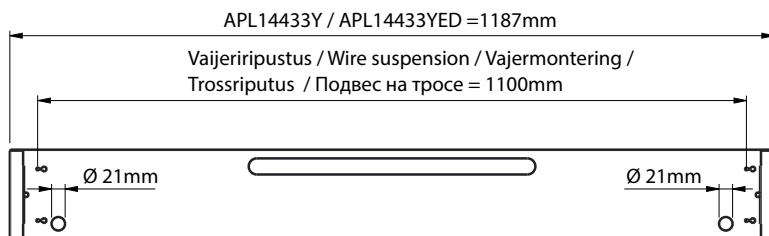
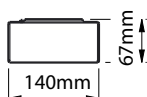
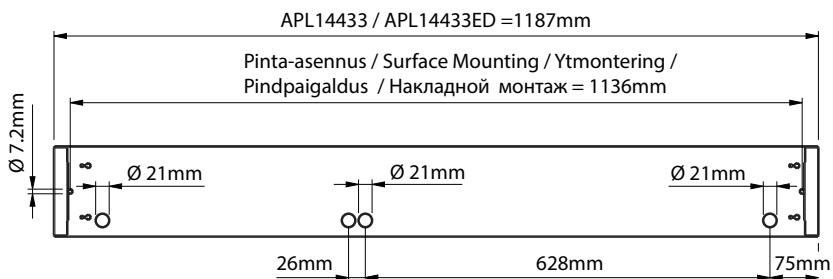
- (FIN) Asennus- ja käyttöohje
- (SWE) Installations- och bruksanvisning
- (ENG) Installation and operating instructions
- (EST) Paigaldus- ja kasutusjuhend
- (RUS) Инструкция по монтажу и эксплуатации



Suojausluokka 1, maadoitettu
Skyddsklass 1, jordad
Protection Class 1, grounded
Kaitseklass 1, maandatud
Класс защиты 1, заземление

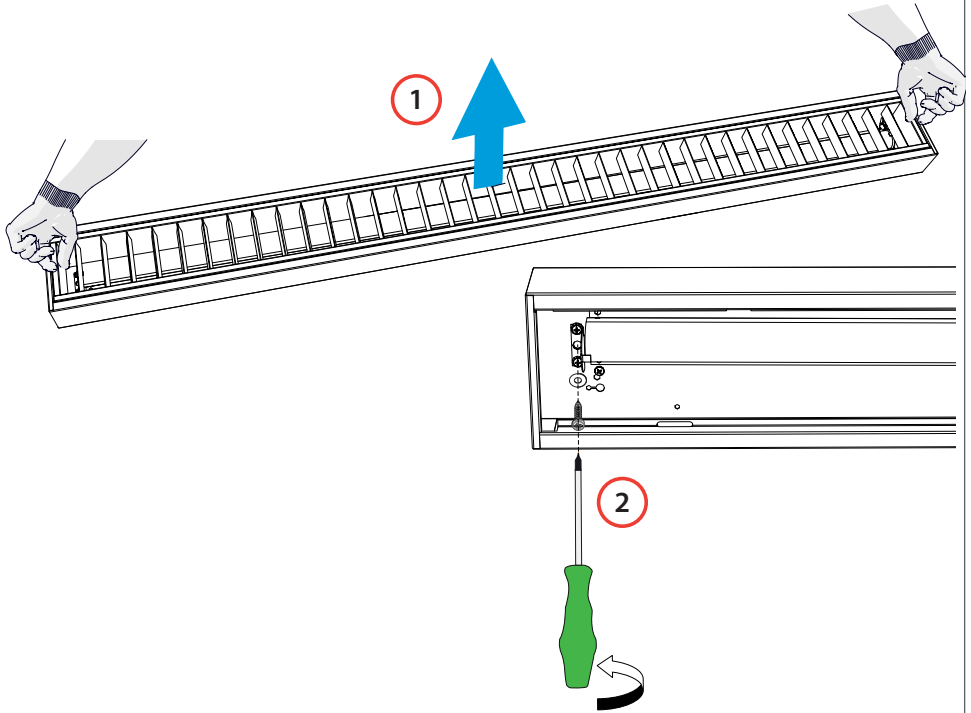


IP20



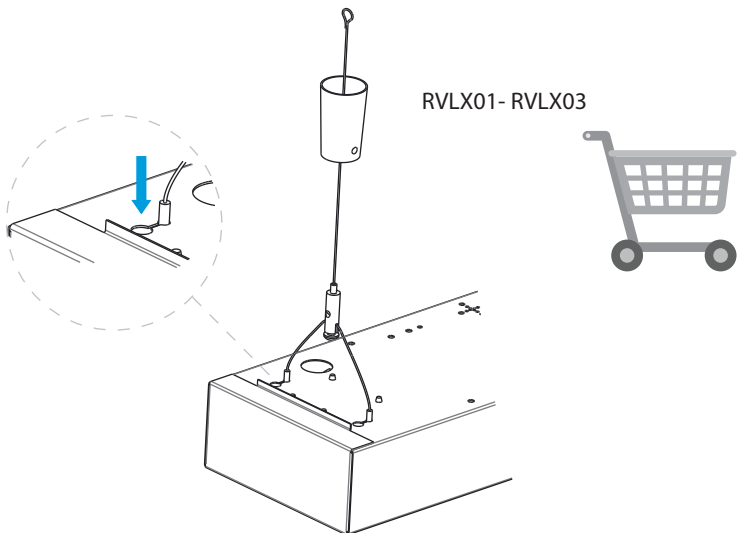
1a

Pinta-asennus / Surface Mounting / Ytmontering /
Pindpaigaldus / Накладной монтаж



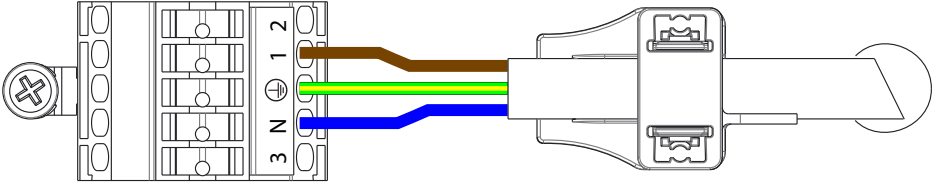
1b

Vaijeriripustus / Wire suspension / Vajermontering /
Trossripustus / Подвес на тросе

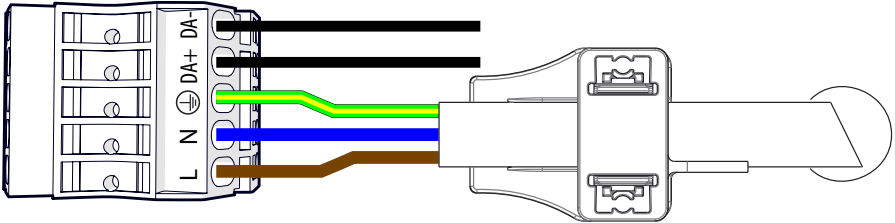


2

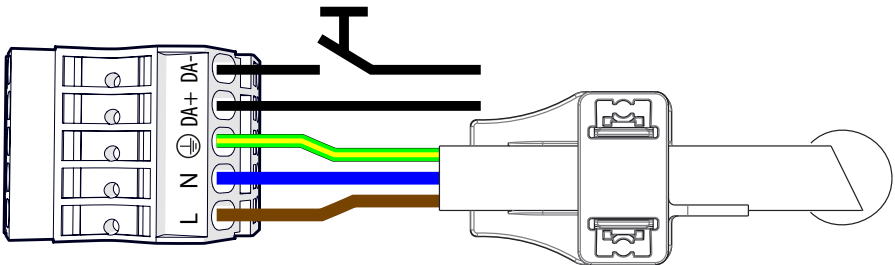
On / Off



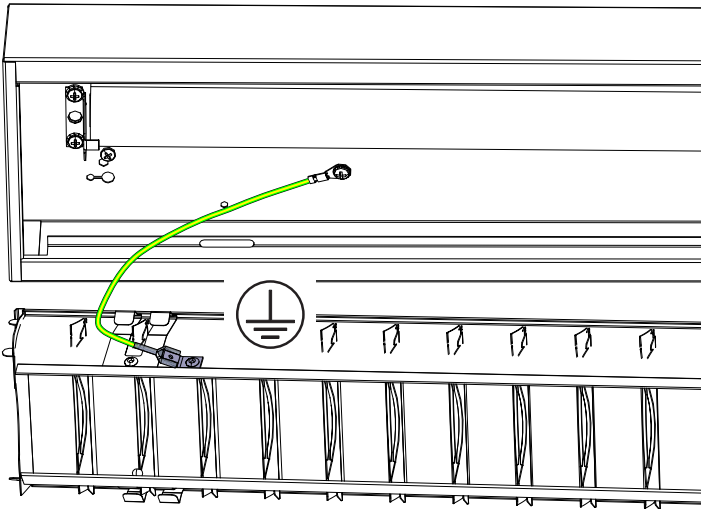
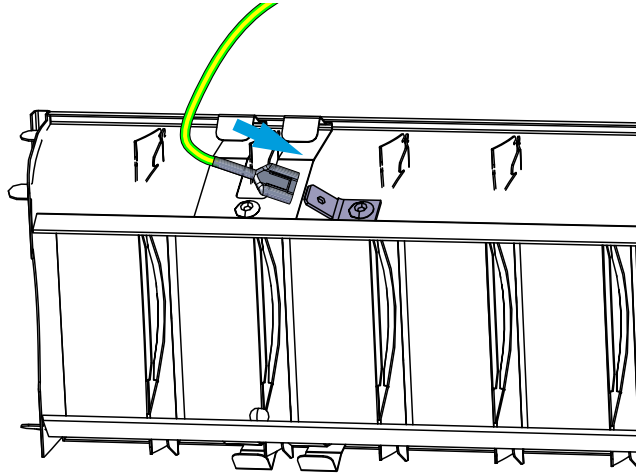
DALI



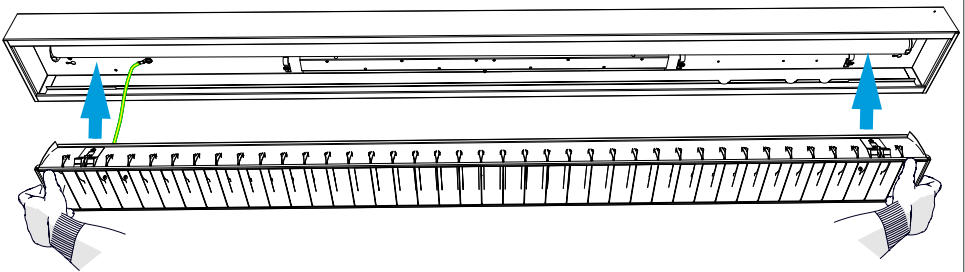
SwitchDim



3



4



APL14433	32W/840	-20 ... +25 °C	
APL14433Y	43W/840	-20 ... +25 °C	Uplight
APL14433ED	32W/840	-20 ... +25 °C	DALI
APL14433YED	43W/840	-20 ... +25 °C	Uplight, DALI
APL15433	40W/840	-20 ... +25 °C	
APL15433Y	54W/840	-20 ... +25 °C	Uplight
APL15433ED	40W/840	-20 ... +25 °C	DALI
APL15433YED	54W/840	-20 ... +25 °C	Uplight, DALI

(FIN)

Valaisimen saa asentaa vain sähköalan ammattihenkilö.

Säilytä tämä ohje tulevaa asennusta ja huoltoa varten.

Tämä tuote sisältää valonlähteen, jonka energiatehokkuusluokka on C.



VAROITUS

Sähköiskun vaara! Palovaara!

- Virheellinen asennus voi aiheuttaa henkilö- ja omaisuusvahinkoja.
- Kytke virta pois päältä ennen asennusta tai huoltoa.
- Ohjauspiirin on oltava peruseristetty verkkojännitteestä.
- Käytä ainoastaan valonlähdettä ja tehoa, joka valaisimeen on merkitty.
- Tämän valaisimen valonlähteen saa vaihtaa ainoastaan valmistaja tai valmistajan valtuuttama henkilö tai vastaava riittävän pätevä henkilö.



Älä hävitä sähkölaitteita, elektroniikkalaitteita ja niiden lisävarusteita talousjätteen mukana.

Kun valaisin on elinkaarensa lopussa, se on hävitettävä asianmukaisesti paikallisia kierrätys-ohjeita noudattaen.

(SWE)

Installationen får utföras endast av en elinstallatör med tillräcklig kompetens.

Spara denna anvisning för framtida installation och underhåll.

Denna produkt innehåller en ljuskälla med energieffektivitetsklass C.



VARNING

Fara för elektrisk stöt! Brandrisk!

- Felaktig installation kan leda till personskada eller materiella skador.
- Gör kretsen strömlös före installation eller service.
- Styrkretsen måste vara separerad från nätspänning med grundisolering.
- Använd endast den ljuskälla och effekt som är märkta på armaturen.
- Ljuskällan i denna armatur får endast bytas ut av tillverkaren eller hans utsedda person eller motsvarande kvalificerad person.



Kassera inte elektriska och elektroniska enheter inklusive deras tillbehör med hushållsavfallet. När armaturen är i slutet av livscykeln måste den kasseras enligt lokala riktlinjer för återvinning.

ENG

The installation must only be done by an electrician with the appropriate qualifications.
Keep this manual for future installation and service.
This product contains a light source of energy efficiency class C.



WARNING

Danger of electric shock! Risk of fire!

- Improper installation can cause personal injury and property damage.
- Switch off the current before installation or maintenance.
- The control circuit must be separated from mains voltage by basic insulation.
- Use only starters, light sources and rated wattage as marked in the luminaire.
- The light source contained in this luminaire shall only be replaced by the manufacturer or his service agent or a similar qualified person.



Do not dispose of electrical and electronic devices including their accessories with the household waste. When the luminaire is at the end of its life cycle, it must be disposed of according to local recycling guidelines.

EST

Valgustit tohib paigaldada ainult sobiva kvalifikatsiooniga elektrik.
Hoidke see kasutusjuhend edaspidiseks paigaldamiseks ja hooldamiseks alles.
Toode sisaldab energiatõhususe klassi C valgusallikat.



HOIATUS

Elektrilöögi oht! Tuleoht!

- Vale paigaldus võib tekitada kehavigastusi ja põhjustada varalist kahju.
- Enne paigaldamist või hooldust lülitage vool välja.
- Juhtimisahel tuleb võrgupingest isoleerida.
- Kasutage ainult valgustil märgitud startereid, valgusallikaid ja nimivõimsust.
- Selle valgusti valgusallikat tohib vahetada ainult tootja või selle teenindusesindaja või sarnase kvalifikatsiooniga isik.



Ärge visake elektri- ja elektroonikaseadmeid koos nende lisaseadmetega olmeprügi hulka.
Kui valgusti on oma aja ära elanud, tuleb see utiliseerida vastavalt kohalikele jäätmekäitluse juhistele.

RUS

Монтажные работы должны выполняться только специалистом электриком, имеющим необходимую квалификацию.
Сохраните эту инструкцию для дальнейшего безопасного использования и обслуживания.
Это изделие является источником освещения класса энергопотребления «С».



ПРЕДУПРЕЖДЕНИЕ

Опасность поражения электрическим током! Риск возгорания!

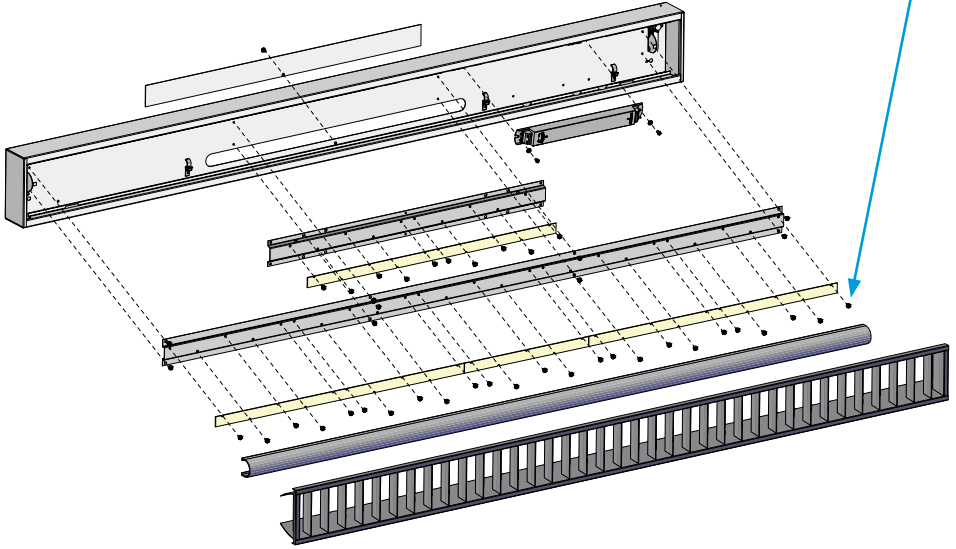
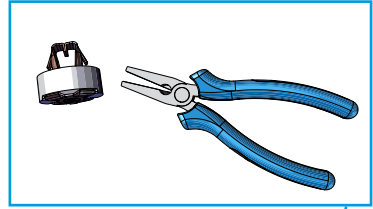
- Неправильный монтаж может нанести вред вашему здоровью и ущерб имуществу.
- Отключать электропитание до начала монтажа и обслуживания.
- Для цепей управления необходимо предусмотреть базовую изоляцию от контуров с напряжением питающей сети.
- Применять только указанные на светильнике источник света и мощность.
- Замену источника света, используемого в данном светильнике, может выполнять только производитель, его сервисный агент или другой квалифицированный специалист.



Не выбрасывайте электрические и электронные устройства, включая их аксессуары, вместе с бытовыми отходами. Отработавший светильник подлежит утилизации надлежащим образом в соответствии с местными требованиями по переработке отходов.



Disassembly Instruction



Ensto Building Systems Finland Oy
Ensio Miettisen katu 2, P.O. Box 77
FIN-06101 Porvoo, Finland
Tel. +358 204 76 21
www.ensto.com/building-systems

ENSTO
Ensto Building Systems

A brand of **legrand**