

ENSTO

Aino

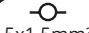


- (FIN) Asennusohje
- (SWE) Installationsanvisning
- (ENG) Installation Instructions
- (EST) Paigaldusjuhend
- (RUS) Руководство по монтажу

CE EAC  IP20

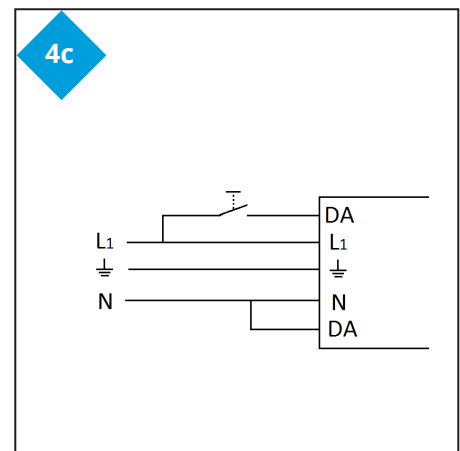
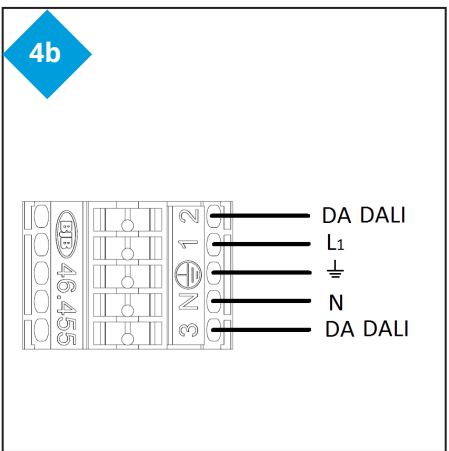
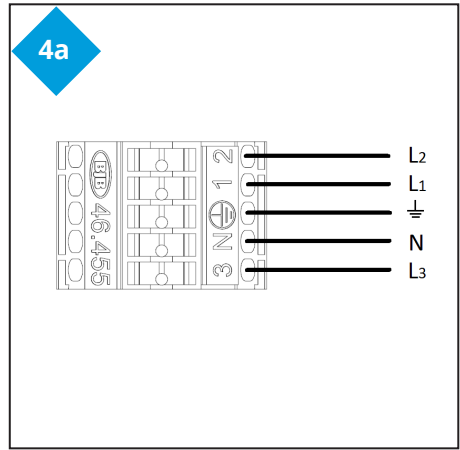
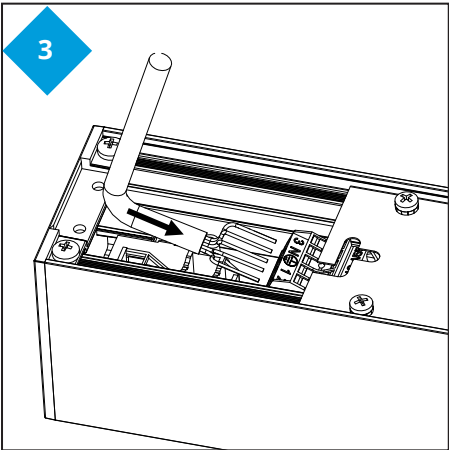
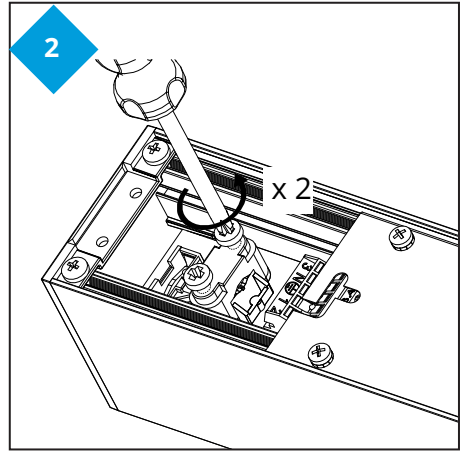
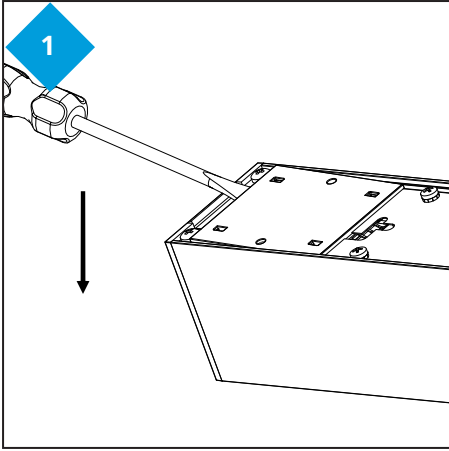
T5/
LED

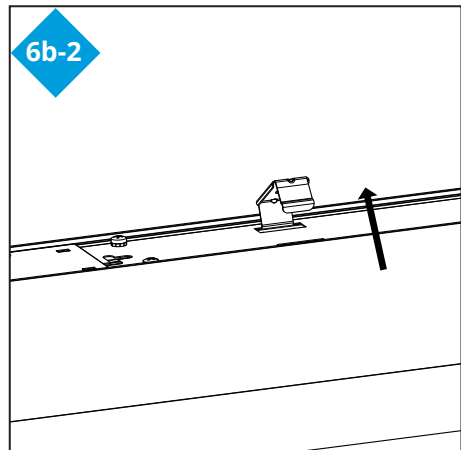
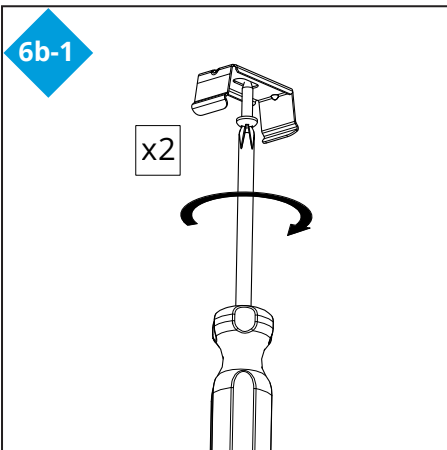
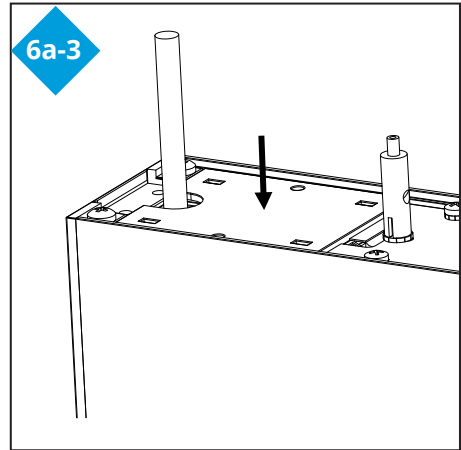
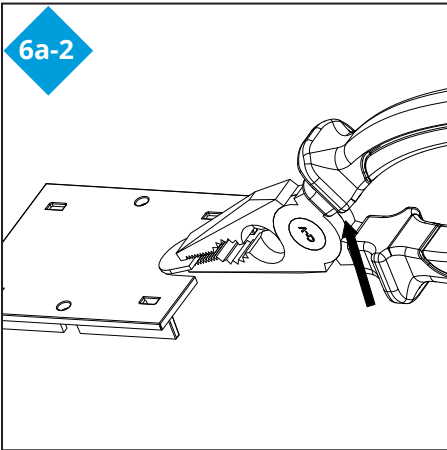
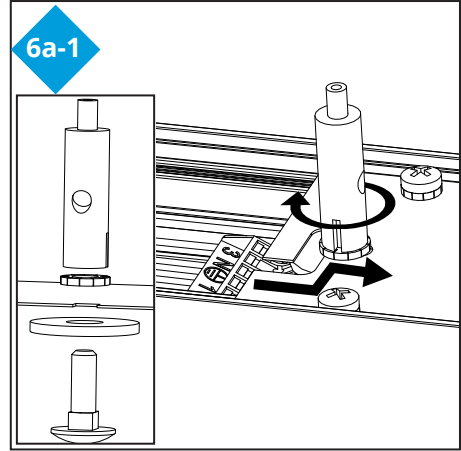
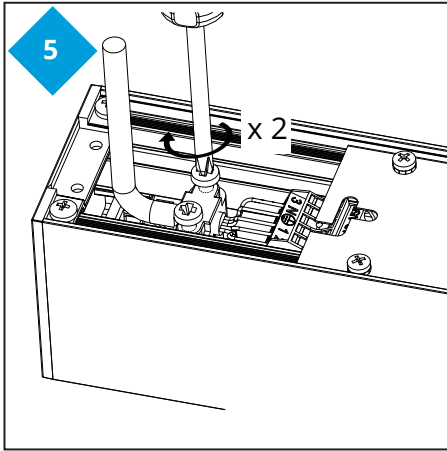


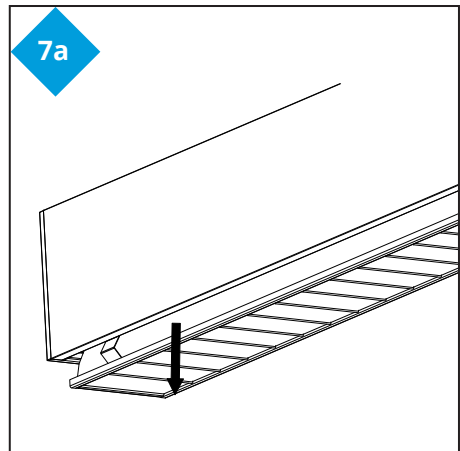
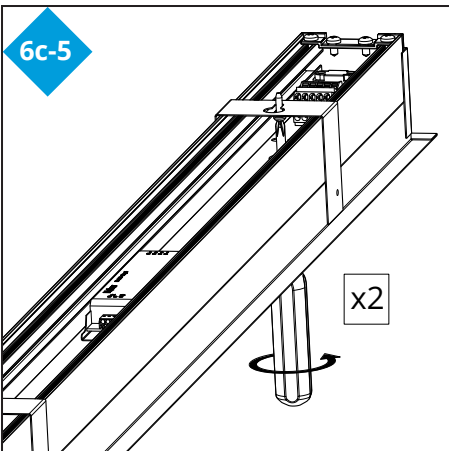
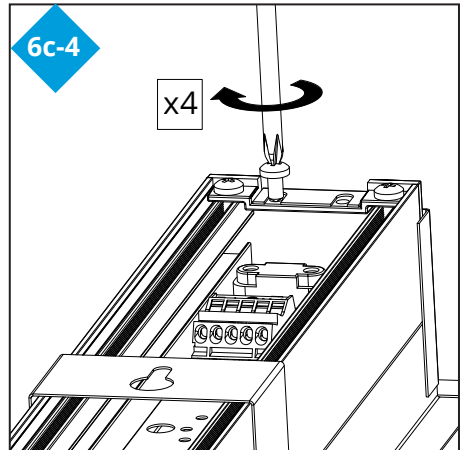
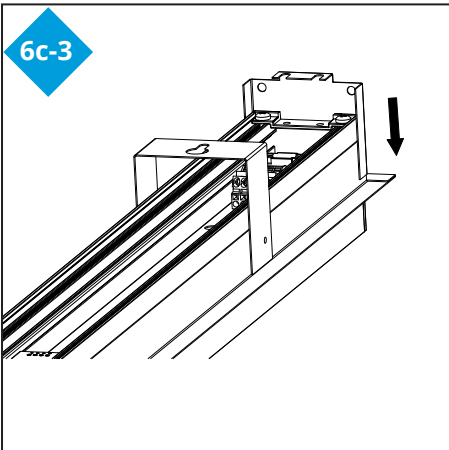
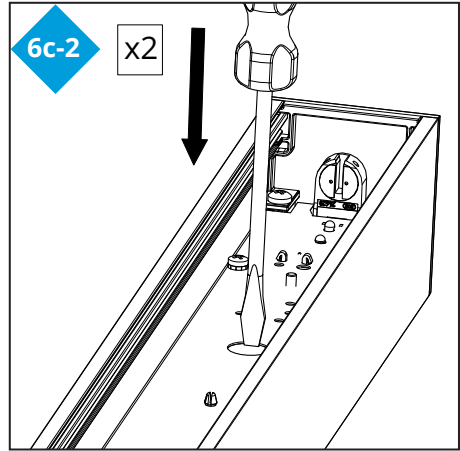
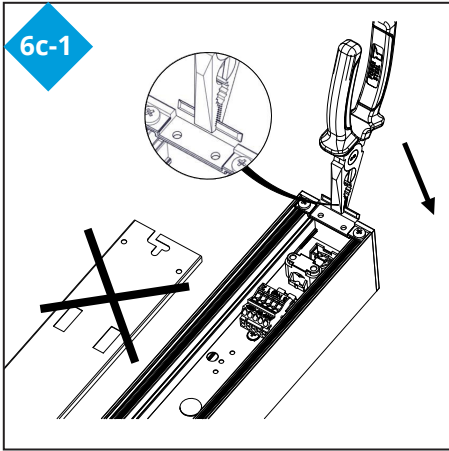

5x1.5mm²
3x1.5mm²

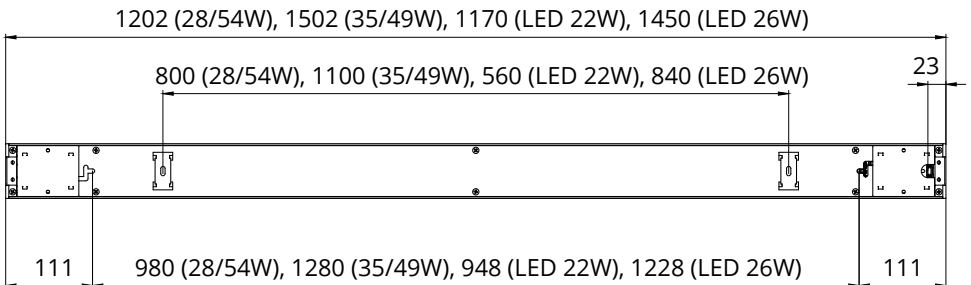
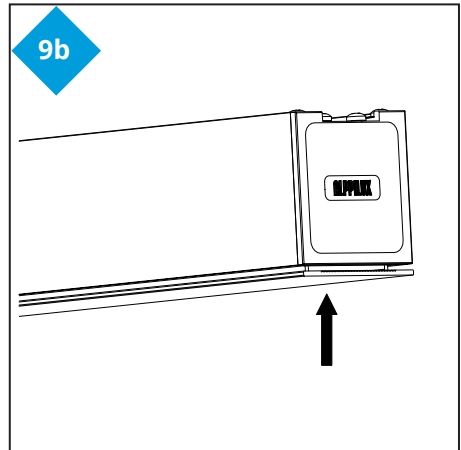
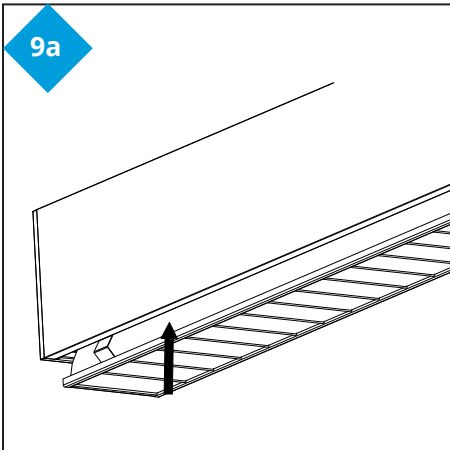
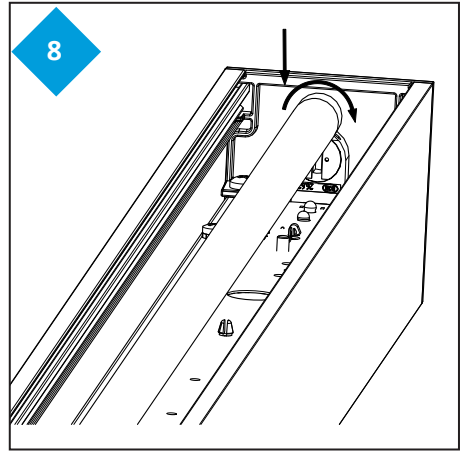
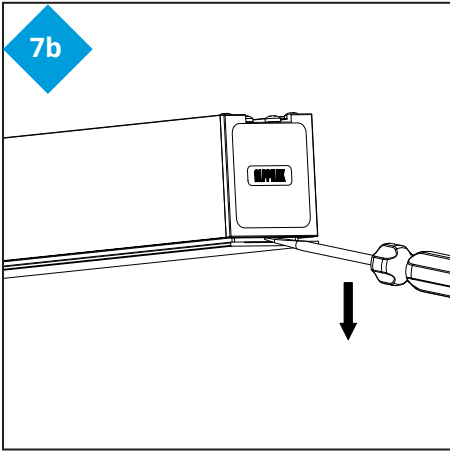


AOAINO
9.6.2020
©Ensto 2020









FIN

Valaisimen saa asentaa vain riittävän ammattitaidon omaava henkilö. Asennuksessa on noudatettava vallitsevia asennusmääräyksiä. Noudata tuotteessa olevan tyyppitarran merkintöjä. Käytä ainoastaan sytytintyyppiä, valonlähdettä ja tehoa, joka valaisimeen on merkitty. Kytke virta pois päältä ennen asennusta ja huoltoa. Tämä asennusohje on säilytettävä ja se on oltava käytettävissä asennuksessa ja huollossa tulevaisuudessakin.

SWE

Armatyren får endast installeras av person med tillräcklig yrkesskicklighet. Installationen skall utföras i enlighet med nationella elektriska föreskrifter. Följ markeringar i produktens typetikett. Använd endast tändare, ljuskälla och effekt som är märkta på armaturen. Gör kretsen strömlös före installation eller service. Denna bruksanvisning bör sparas och finnas tillgänglig vid installation eller framtida service.

ENG

Only a person with sufficient professional skills is allowed to install the luminaire. The current national installation regulations must be followed during installation. Always follow the markings in the product label. Use only starters, light sources and rated wattages as marked in the luminaire. Switch off the current before installation or service. This installation instruction must be kept available for future installation and maintenance.

EST

Valgustit tohib ühendada vaid nõutava kutseoskusega isik. Paigaldamisel peab järgima kohalikke seadusandlustest tulenevaid regulatsioone. Paigaldamisel peab arvesse võtma toote kleebisel olevat teavet. Kasuta üksnes valgustile märgitud võimsusega starterit ja valgusallikat. Lülita vool välja enne paigaldus- või hooldustöid. Käesolevat paigaldusjuhendit tuleb säilitada ning see peab olema saadaval ka edaspidiste paigaldus- ja hooldustööde ajal.

RUS

Светильник должен устанавливаться только специалист с необходимой квалификацией и достаточными профессиональными навыками. При установке необходимо соблюдать действующие Правила устройства электроустановок. Всегда следуйте маркировке на этикетке светильника. Используйте стартеры и источники света только тех типов и мощностей, которые указаны на этикетке светильника. Перед установкой или обслуживанием убедитесь, что внешнее питание отключено. Сохраните эту инструкцию для дальнейшего технического обслуживания.

СВЕДЕНИЯ О СЕРТИФИКАЦИИ

Товар сертифицирован и соответствует требованиям нормативных документов.

ЗАВОДЫ-ИЗГОТОВИТЕЛИ:

Ensto Finland Oy (Энсто Финлянд Ой)
(Финляндия)
Ensio Miettisen katu 2 (Ул. Энсио Меттисен, 2)
P.O.BOX 77 (А/я 77)
06101 Porvoo (06101 Порвоо)
Finland (Финляндия)
Тел. +358 204 7621
Факс +358 204 762753

Ensto Ensek AS
Pärnuvälja 9
72720 Paide
Eesti
тел. (372) 385 0440
факс (372) 385 0718

ИМПОРТЕР:

ООО "Энсто Рус"
105062 Москва
Подсосенский переулок, д.20, стр.1
Тел. +7 495 258 52 70
Факс. +7 495 258 52 69

ООО "Энсто Рус"
Россия, 198205 Санкт-Петербург
Таллинское шоссе (Старо-Паново),
дом 206, литер А, офис 2128
тел. (812) 325 93 40
факс (812) 325 93 41

www.ensto.ru



Better life.
With electricity.

ENSTO

Ensto Finland Oy
Ensio Miettisen katu 2, P.O. Box 77
FIN-06101 Porvoo, Finland
Tel. +358 20 47 621
Customer service +358 200 29 007
ensto@ensto.com

