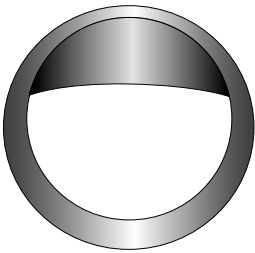


AVR320 - series



AVR320 LED - series



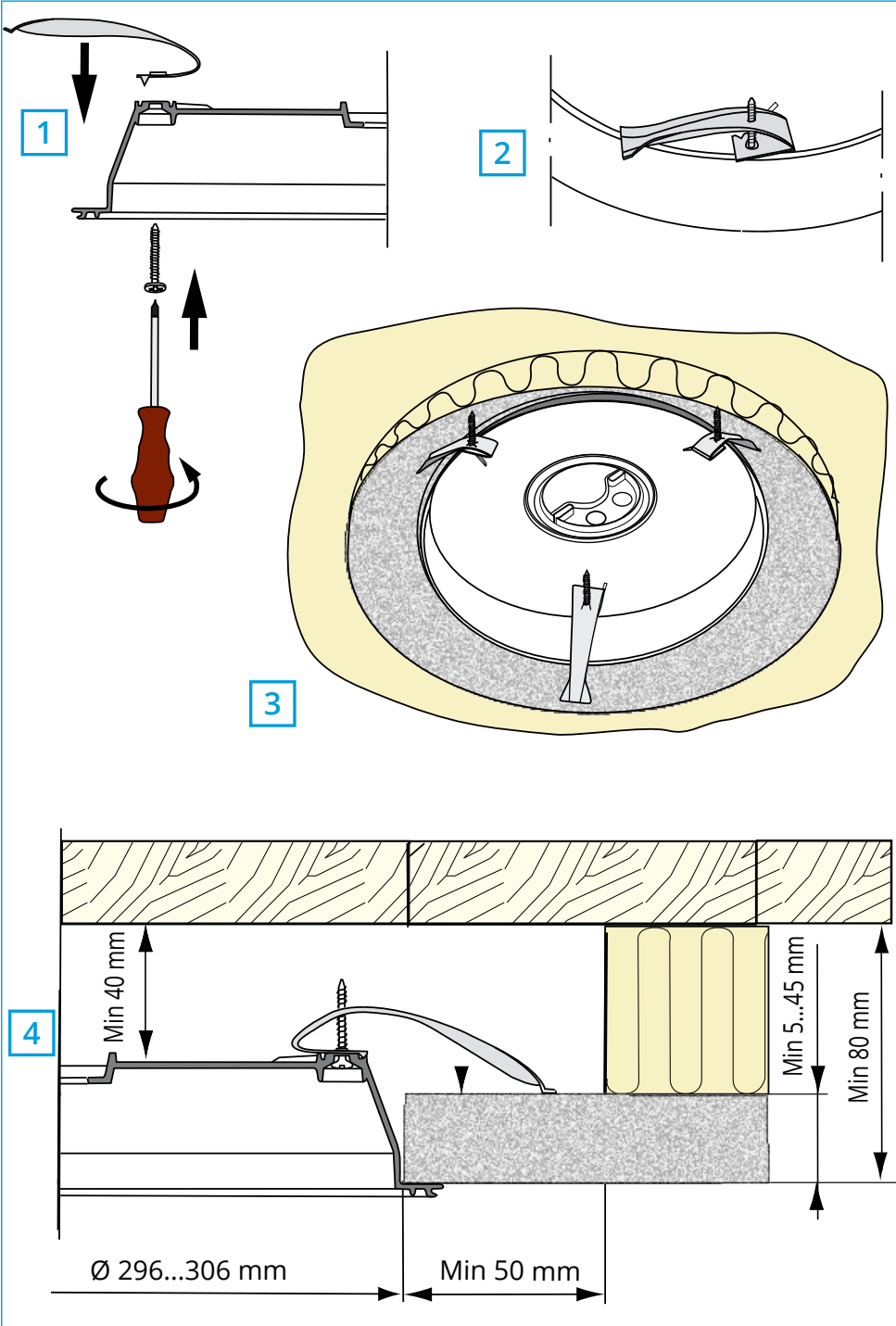
AVL46

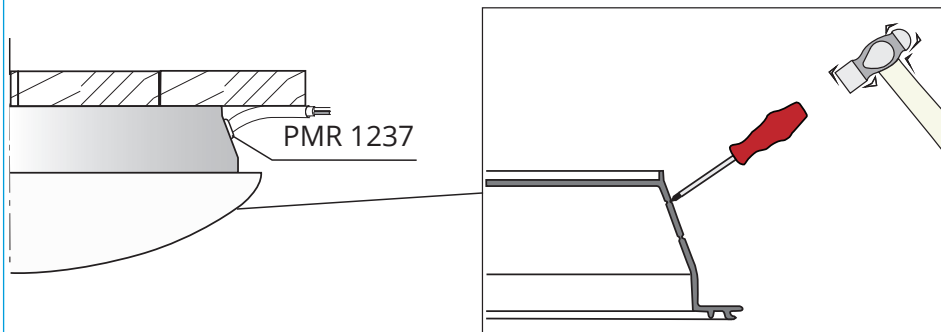
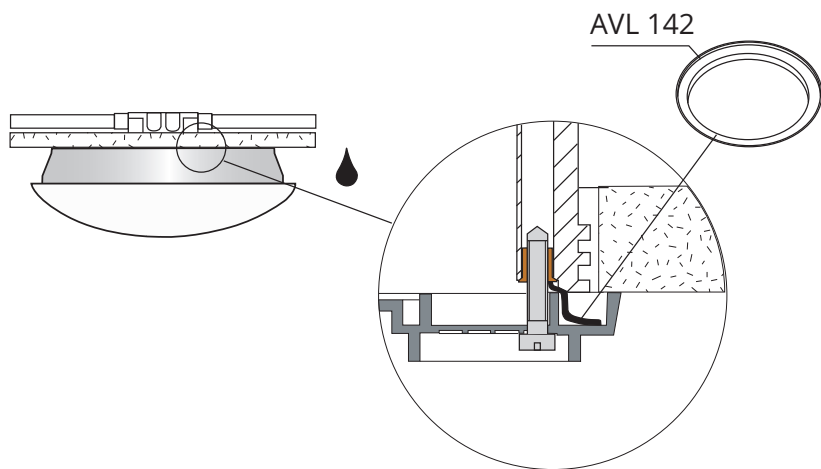
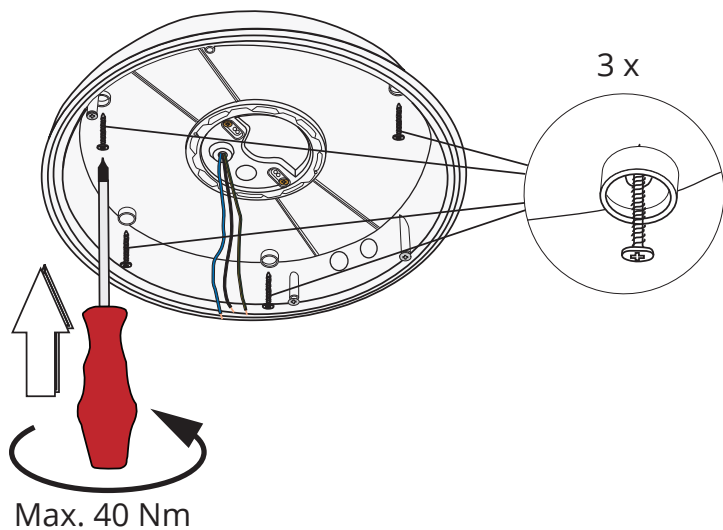
- (FIN) Asennus- ja käyttöohje
- (SWE) Installations- och bruksanvisning
- (ENG) Installation and operating instructions
- (CZE) Návod k instalaci a obsluze
- (DEU) Installations- und Bedienungsanleitung
- (EST) Paigaldus- ja kasutusjuhend
- (FRA) Instructions d'installation et d'utilisation
- (ITA) Istruzioni di installazione e uso
- (LAV) Uzstādīšanas un lietošanas instrukcijas
- (LIT) Montavimo ir naudojimo instrukcija
- (NOR) Installasjons- og bruksanvisning
- (POL) Instrukcja instalacji i obsługi
- (RUS) Инструкция по монтажу и эксплуатации

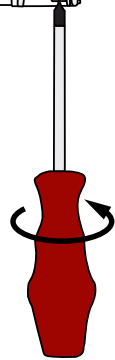
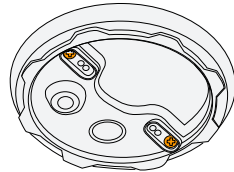
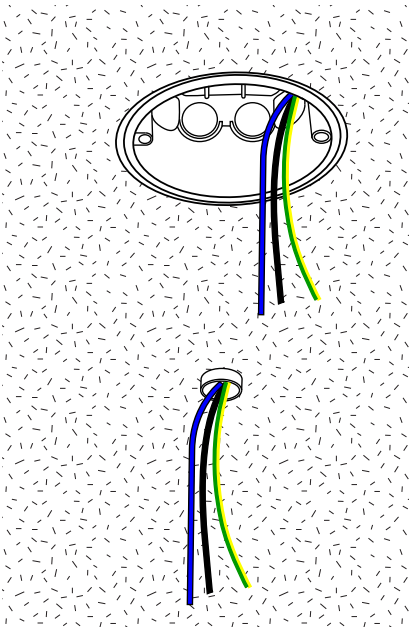
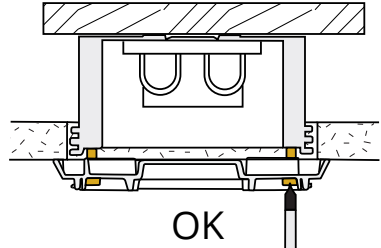
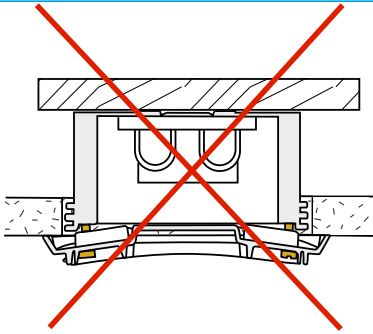


IP44

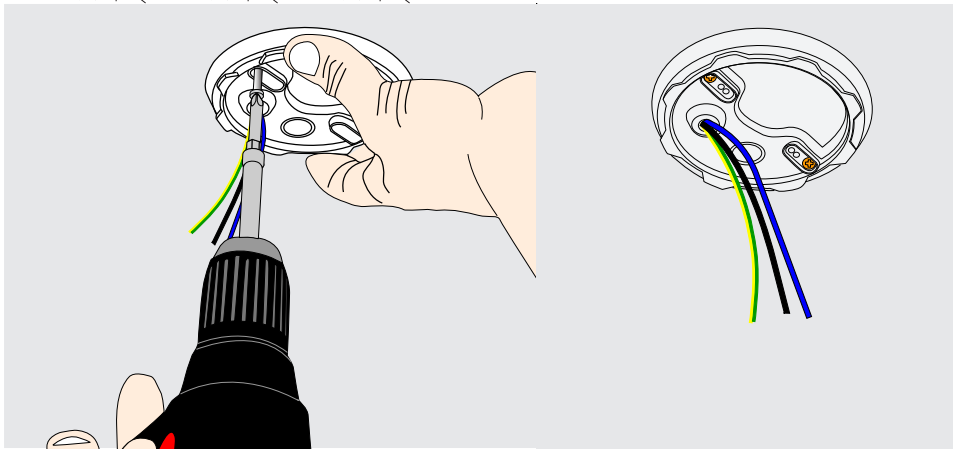




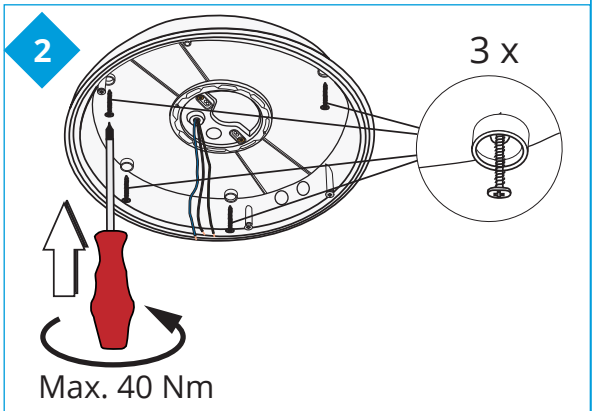
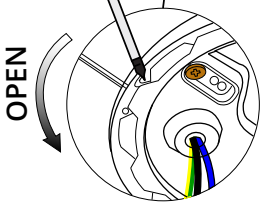
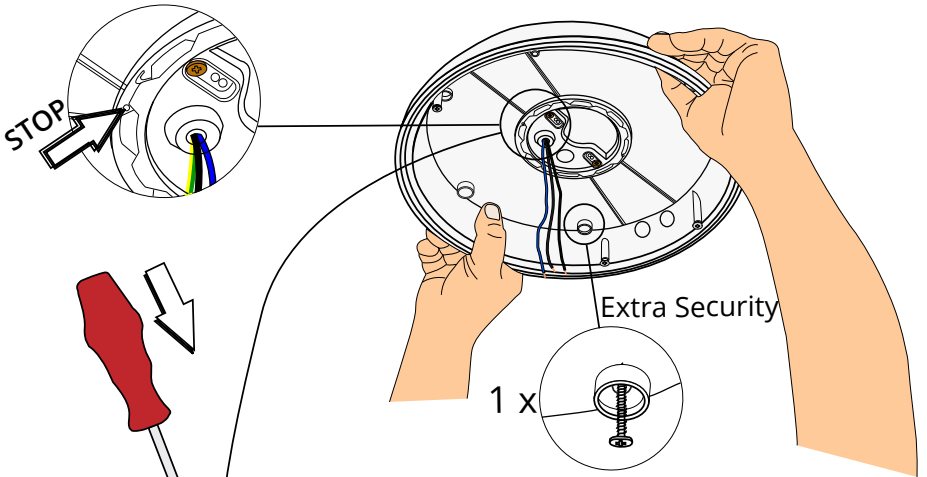
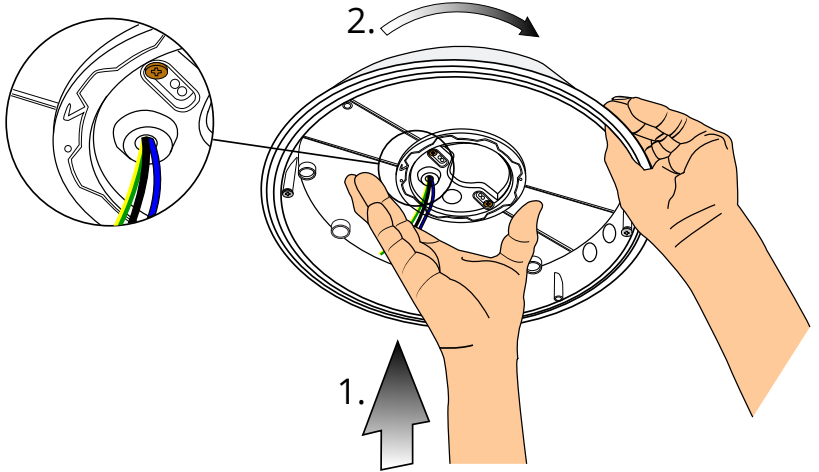


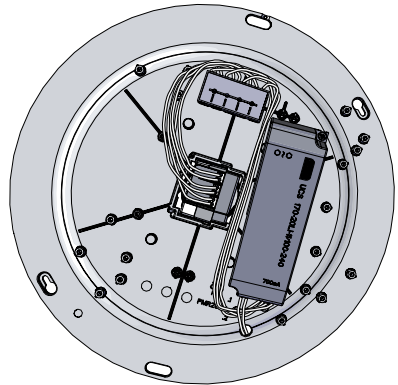
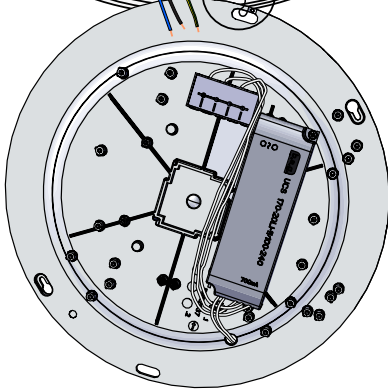
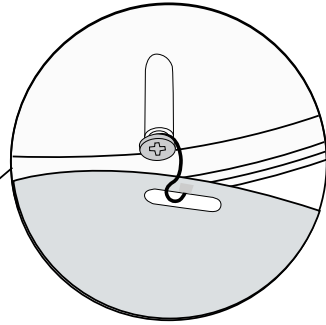
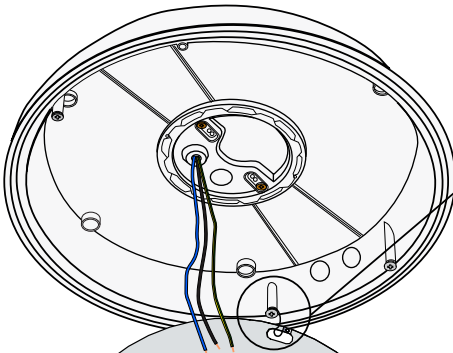


Max. 10 Nm

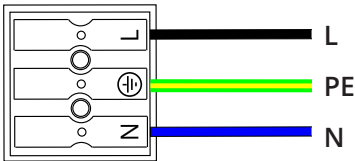


1

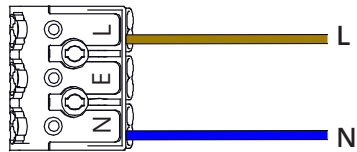




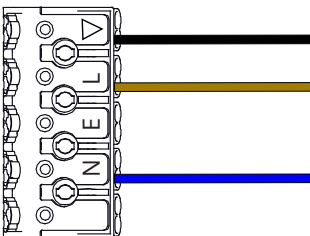
AVR320



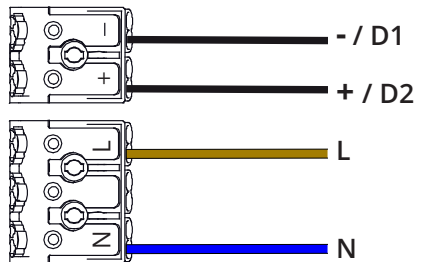
LED: ON / OFF

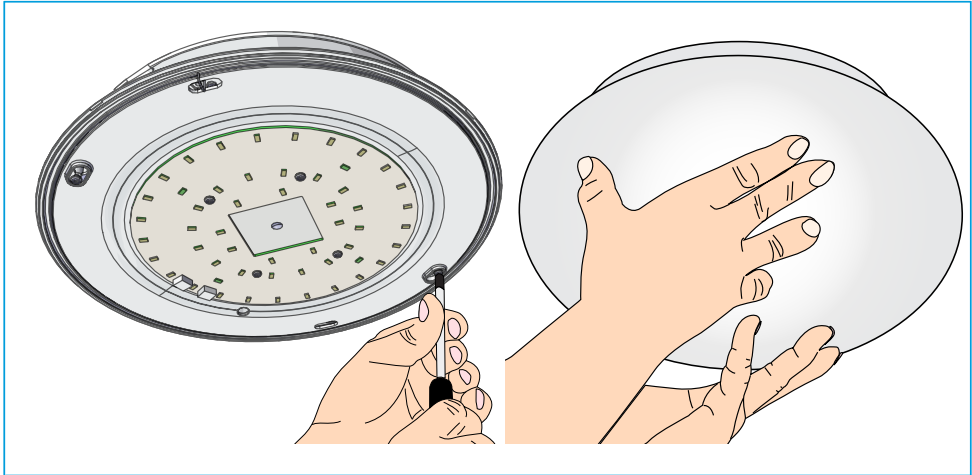


**LED: PIR
RADAR**

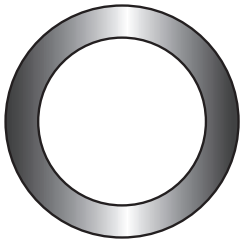


**LED: 1 - 10V
DALI**

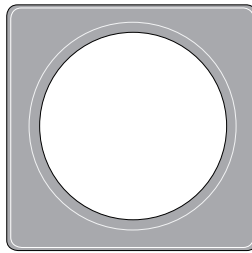




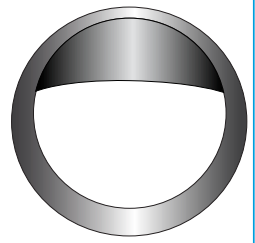
AVL45



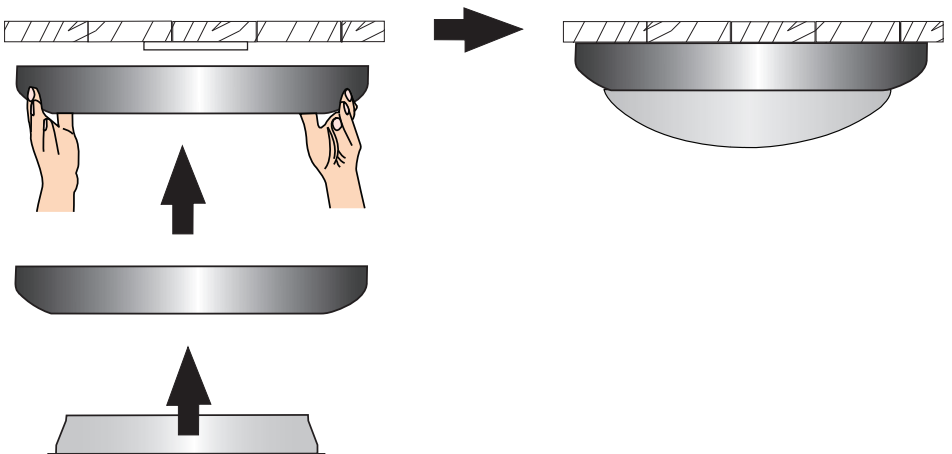
AVL47



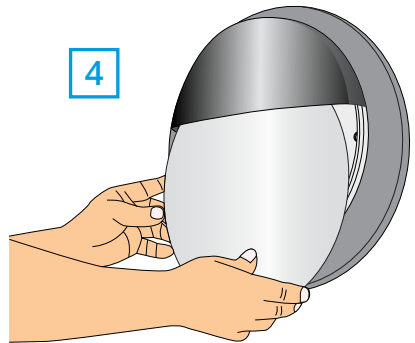
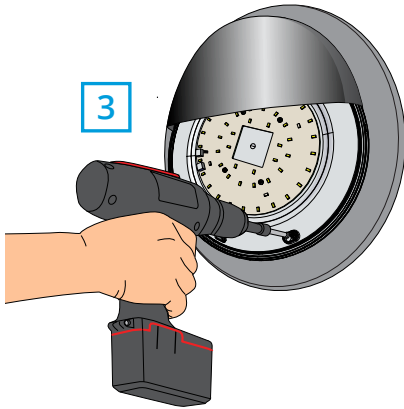
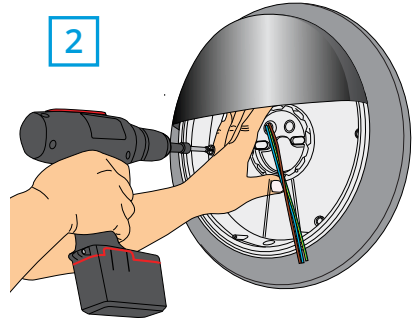
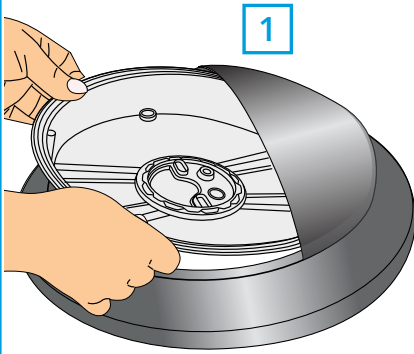
AVL46



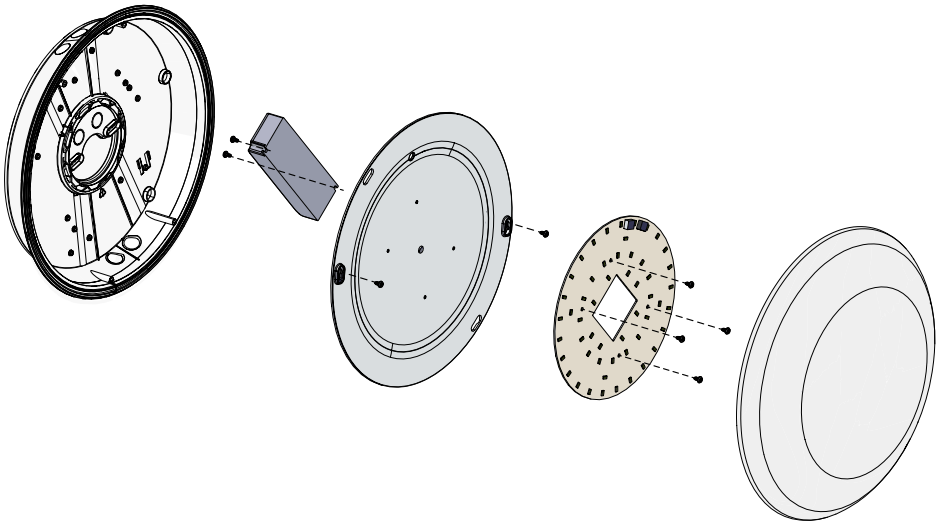
AVL45, AVL47






AVL46



Disassembly instruction



| | | | | | |
|--------|--|---|--|---|-------------|
| AVR320 | 1 x 23W TC-DSE/E27 1 x 23W TC-DSE/E27 |  62 lm/W |  | - | 0°C...+25°C |
|--------|--|---|--|---|-------------|

| | | | |
|----------------------|---|---|----------------|
| AVR320.119L/DW |  | -20°C...+25°C | |
| AVR320.119DDL/DW | | -20°C...+25°C | DALI |
| AVR320.1194L/DW | | -20°C...+25°C | PIR |
| AVR320.1199L/DW | | -20°C...+25°C | RADAR |
| AVR320.1195DL/DW | | -20°C...+25°C | PIR 1-10V |
| AVR320.114L/DW |  | -20°C...+25°C | |
| AVR320.114DL/DW | | -20°C...+25°C | 1-10V |
| AVR320.114DDL/DW | | -20°C...+25°C | DALI |
| AVR320.114DLR/DW | | -20°C...+25°C | 1-10V RELAY |
| AVR320.1144L/DW | | -20°C...+25°C | PIR |
| AVR320.1149L/DW | | -20°C...+25°C | RADAR |
| AVR320.1145DL/DW | | -20°C...+25°C | PIR 1-10V |
| AVR230.1146DL/DW | | -20°C...+25°C | PIR |
| AVR320.1149DL/DW | | -20°C...+25°C | RADAR |
| AVR320.114L/DW/RF | | -20°C...+25°C | RF |
| AVR320.1144L/DW/RF | | -20°C...+25°C | PIR RF |
| AVR320.114DLR/DW/RF | | -20°C...+25°C | 1-10V RELAY RF |
| AVR320.1146DL/DW/RF | | -20°C...+25°C | PIR 1-10V RF |
| AVR320.110L/DW | |  | -20°C...+25°C |
| AVR320.110DL/DW | -20°C...+25°C | | 1-10V |
| AVR320.110DDL/DW | -20°C...+25°C | | DALI |
| AVR320.1104L/DW | -20°C...+25°C | | PIR |
| AVR320.1109L/DW | -20°C...+25°C | | RADAR |
| AVR320.1105DL/DW | -20°C...+25°C | | PIR 1-10V |
| AVR230.1106DL/DW | -20°C...+25°C | | PIR |
| AVR320.1109DL/DW | -20°C...+25°C | RADAR | |
| ECO320.114L |  | -20°C...+25°C | |
| ECO320.1144L | | -20°C...+25°C | PIR |
| ECO320.110L |  | -20°C...+25°C | |
| ECO320.1104L | | -20°C...+25°C | PIR |
| .../3K..., CCT 3000K | | | |

FIN

Valaisimen saa asentaa vain sähköalan ammattihenkilö.

Säilytä tämä ohje tulevaa asennusta ja huoltoa varten.

Tämä tuote sisältää valonlähteen, jonka energiatehokkuusluokka on D.



VAROITUS

Sähköiskun vaara! Palovaara!

- Virheellinen asennus voi aiheuttaa henkilö- ja omaisuusvahinkoja.
- Kytke virta pois päältä ennen asennusta tai huoltoa.
- Käytä ainoastaan valonlähdetä ja tehoa, joka valaisimeen on merkitty.
- LED: Tämän valaisimen valonlähteen saa vaihtaa ainoastaan valmistaja tai hänen valtuuttamansa henkilö tai vastaava riittävän pätevä henkilö.



Älä hävitä sähkölaitteita, elektroniikkalaitteita ja niiden lisävarusteita talousjätteen mukana. Kun valaisin on elinkaarensa lopussa, se on hävitettävä asianmukaisesti paikallisia kierrätysohjeita noudattaen.

SWE

Installationen får utföras endast av en elinstallatör med tillräcklig kompetens.

Spara denna anvisning för framtida installation och underhåll.

Denna produkt innehåller en ljuskälla med energieffektivitetsklass D.



WARNING

Fara för elektrisk stöt! Brandrisk!

- Felaktig installation kan leda till personskada eller materiella skador.
- Gör kretsen strömlös före installation eller service.
- Använd endast den ljuskälla och effekt som är märkta på armaturen.
- LED: Ljuskällan i denna armatur får endast bytas ut av tillverkaren eller tillverkarens utsedda person eller motsvarande kvalificerad person.



Kassera inte elektriska och elektroniska enheter inklusive deras tillbehör med hushållsavfallet. När armaturen är i slutet av livscykeln måste den kasseras enligt lokala riktlinjer för återvinning.

ENG

The installation must only be done by an electrician with the appropriate qualifications.

Keep this manual for future installation and service.

This product contains a light source of energy efficiency class D.



WARNING

Danger of electric shock! Risk of fire!

- Improper installation can cause personal injury and property damage.
- Switch off the current before installation or service.
- Use only starters, light sources and rated wattage as marked in the luminaire.
- LED: The light source contained in this luminaire shall only be replaced by the manufacturer or his service agent or a similar qualified person.



Do not dispose of electrical and electronic devices including their accessories with the household waste. When the luminaire is at the end of its life cycle, it must be disposed of according to local recycling guidelines.



CZE

Instalaci smí provádět pouze elektrikář s příslušnou kvalifikací.

Tento návod si uschovejte pro budoucí instalaci a servis.

Tento výrobek obsahuje světelný zdroj s třídou energetické účinnosti D.



VAROVÁNÍ

Nebezpečí úrazu elektrickým proudem! Nebezpečí požáru!

- Nesprávná instalace může způsobit zranění osob a škody na majetku.
- Před instalací nebo servisem vypněte přívod elektrického proudu.
- Používejte pouze startéry, světelné zdroje a jmenovitý výkon podle označení na svítidle.
- LED: Světelný zdroj obsažený v tomto svítidle smí vyměňovat pouze výrobce nebo jeho servisní zástupce nebo obdobně kvalifikovaná osoba.



Elektrická a elektronická zařízení včetně jejich příslušenství nevyhazujte do domovního odpadu. Po skončení životnosti svítidla je třeba jej zlikvidovat podle místních směrnic pro recyklaci.

DEU

Die Installation darf nur von einem Elektriker mit den entsprechenden Qualifikationen durchgeführt werden.

Bewahren Sie dieses Handbuch für zukünftige Installationen und Servicearbeiten auf.

Dieses Produkt enthält eine Lichtquelle der Energieeffizienzklasse D.



WARNUNG

Stromschlaggefahr! Brandgefahr!

- Eine unsachgemäße Installation kann zu Personen- und Sachschäden führen.
- Die Stromversorgung unterbrechen, bevor Installations- oder Wartungsarbeiten gemacht.
- Die auf der Leuchte angegebenen Werte für Lichtquelle und Leistung sind stets einzuhalten.
- LED: Die Lichtquelle der Leuchte darf nur durch den Hersteller oder einem von diesem beauftragten Wartungsdienst oder einer Person mit entsprechender Qualifizierung ausgetauscht werden.



Entsorgen Sie elektrische und elektronische Geräte einschließlich deren Zubehör nicht mit dem Hausmüll. Wenn das Ende des Lebenszyklus der Leuchte erreicht ist, muss sie ordnungsgemäß und in Übereinstimmung mit den örtlichen Richtlinien entsorgt werden.

EST

Valgustit tohib paigaldada ainult sobiva kvalifikatsiooniga elektrik.

Hoidke see kasutusjuhend edaspidiseks paigaldamiseks ja hooldamiseks alles.

Toode sisaldab energiatõhususe klassi D valgusallikat.



HOIATUS

Elektrilöögi oht! Tuleoht!

- Vale paigaldus võib tekitada kehvastust ja põhjustada varalist kahju.
- Enne paigaldamist või hooldust lülitage vool välja.
- Kasutage ainult valgustil märgitud startereid, valgusallikaid ja nimivõimsust.
- LED: Selle valgusti valgusallikat tohib vahetada ainult tootja või selle teenindusesindaja või sarnase kvalifikatsiooniga isik.



Ärge visake elektri- ja elektroonikaseadmeid koos nende lisaseadmetega olmeprügi hulka. Kui valgusti on oma aja ära elanud, tuleb see utiliseerida vastavalt kohalikele jäätmekäitluse juhistele.

FRA

L'installazione ne doit être réalisée que par un électricien compétent.

Conservez ce manuel pour toute installation ou entretien ultérieurs.

Ce produit contient une source lumineuse de classe d'efficacité énergétique D.



AVERTISSEMENT

Risque d'électrocution ! Risque d'incendie !

- Une installation incorrecte peut causer des blessures et des dommages matériels.
- Coupez le courant avant l'installation ou l'entretien.
- N'utilisez que des starters, des sources lumineuses et la puissance nominale indiquée sur le luminaire.
- LED: La source lumineuse de ce luminaire ne doit être remplacée que par le fabricant, son agent d'entretien ou une personne de qualification équivalente.



Ne jetez pas les appareils électriques et électroniques, y compris leurs accessoires, avec les ordures ménagères. Lorsque le luminaire se trouve en fin de cycle de vie, il doit être mis au rebut, dans le respect des directives locales en matière de recyclage.

ITA

L'installazione deve essere eseguita soltanto da un elettricista qualificato.

Conservare questo manuale per futuri interventi di manutenzione o eventuali nuove installazioni.

Questo prodotto contiene una sorgente luminosa di classe di efficienza energetica D.



ATTENZIONE!

Pericolo di scosse elettriche! Rischio di incendio!

- Un'installazione non corretta può causare lesioni personali e danni alla proprietà.
- Disconnettere la tensione prima di procedere all'installazione o alla riparazione dell'apparecchio.
- Utilizzare solo starter, sorgenti luminose con potenza nominale indicata nell'apparecchio.
- LED: La sorgente luminosa contenuta in questo apparecchio di illuminazione può essere sostituita solo dal fabbricante, dal suo agente di assistenza o da altra persona analogamente qualificata.



Non smaltire i dispositivi elettrici ed elettronici e i relativi accessori con i rifiuti domestici.

Al termine del proprio ciclo di vita, l'apparecchio di illuminazione, deve essere smaltito secondo le vigenti norme locali per il riciclo.

LAV

Uzstādīšanu drīkst veikt tikai elektriķis ar atbilstošu kvalifikāciju.

Saglabājiet šo rokasgrāmatu turpmākai uzziņai par uzstādīšanu un apkalpošanu.

Šis ražojums satur gaismas avotu, kura energoefektivitātes klase ir D.



BRĪDINĀJUMS

Elektriskās strāvas trieciena bīstamība! Ugunsgrēka risks!

- Nepareizas uzstādīšanas dēļ var rasties fiziskas traumas un īpašuma bojājumi.
- Pirms uzstādīšanas vai apkalpošanas strāva jāizslēdz.
- Lietojiet tikai tādas palaišanas ierīces, gaismas avotus un nominālo jaudu, kāda atzīmēta gaismeklī.
- LED: Šajā gaismeklī iekļautā gaismas avota maiņu drīkst veikt tikai ražotājs vai ražotāja tehniskā atbalsta pārstāvis, vai persona ar līdzīgu kvalifikāciju.



Neizmetiet elektriskās un elektroniskās ierīces, tostarp to piederumus, sadzīves atkritumus. Kad gaismekļa darbderīguma cikls beidzas, gaismeklis jāutilizē atbilstoši vietējām atreizejās pārstrādes vadlīnijām.



LIT

Montuoti gali tik atitinkamos kvalifikacijos elektrikas.

Išsaugokite šią instrukciją būsimiems darbams ir aptarnavimui.

Šiame gaminyje yra šviesos šaltinis, kurio energijos vartojimo efektyvumo klasė D.



ĮSPĖJIMAS

Elektros trumpo jungimo bei šoko pavojus! Gaisro pavojus!

- Netinkamas gaminio įrengimas gali sužeisti asmenį ir sugadinti turtą.
- Prieš atlikdami bet kokius šio montavimo arba riežiūros darbus, išjunkite maitinimo tiekimą.
- Naudoti tik ant šviestuvo nurodytus paleidžiančius įtaisus, šviesos šaltinius ir galin-gumus.
- LED: Šio šviestuvo šviesos šaltinį gali keisti tik gamintojas, jo techninės priežiūros at-stovas arba panašios kvalifikacijos asmuo.



Neišmeskite elektrinių ir elektroninių prietaisų, įskaitant jų priedus, kartu su buitine-mis atliekomis. Pasibaigus šviestuvo gyvavimo ciklui, jis turi būti pašalintas pagal vie-tines perdirbimo gaires.

NOR

Installasjonen må bare utføres av en elektriker med de nødvendige kvalifikasjonene.

Ta vare på denne håndboken for fremtidig installasjon og service.

Dette produktet inneholder en lyskilde i energieffektivitetsklasse D.



ADVARSEL

Fare for elektrisk støt! Risiko for brann!

- Feilaktig installasjon kan forårsake personskade og materielle skader.
- Slå av strømmen før installasjon eller service.
- Bruk bare startere, lyskilder og nominell effekt som angitt i armaturen.
- LED: Lyskilden som er innkapslet i denne lampen, skal kun skiftes ut av tilvirkeren eller dennes servicerepresentant eller en lignende kvalifisert person.



Ikke kast elektriske og elektroniske enheter, inkludert tilbehør, sammen med hushold-ningsavfallet. Når armaturen er på slutten av livssyklusen, må den kastes i henhold til lokale retningslinjer for resirkulering.

POL

Instalacja musi być wykonywana wyłącznie przez elektryka z odpowiednimi kwalifikacjami.

Zachowaj niniejszą instrukcję na potrzeby późniejszej instalacji i serwisu.

Ten produkt zawiera źródło światła o klasie efektywności energetycznej D.



UWAGA

Niebezpieczeństwo porażenia prądem! Ryzyko pożaru!

- Nieprawidłowy montaż może spowodować obrażenia ciała i szkody materialne.
- Odłącz zasilanie przed przystąpieniem do montażu lub konserwacji oprawy.
- Należy stosować wyłącznie zapłoniki i źródła światła o mocy znamionowej zgodnie z oznaczeniem na oprawie.
- LED: Źródło światła w tej oprawie może być wymienione jedynie przez producenta, wyznaczony serwis lub osobę z ważnymi uprawnieniami w zakresie eksploatacji urządzeń elektrycznych.



Nie wyrzucaj urządzeń elektrycznych i elektronicznych, w tym akcesoriów, razem z odpadami domowymi. Po cykl żywotności oprawy zbliża się do końca, należy ją zutylizować zgodnie z lokalnymi przepisami dotyczącymi recyklingu.

RUS

Монтажные работы должны выполняться только специалистом электриком, имеющим необходимую квалификацию.

Сохраните эту инструкцию для дальнейшего безопасного использования и обслуживания.

Это изделие является источником освещения класса энергопотребления «D»..



ПРЕДУПРЕЖДЕНИЕ

Опасность поражения электрическим током! Риск возгорания!

- Неправильный монтаж может нанести вред вашему здоровью и ущерб имуществу.
- Отключать электропитание до начала монтажа и обслуживания.
- Применять только указанные на светильнике источник света и мощность.
- СИД: Замену источника света, используемого в данном светильнике, может выполнять только производитель, его сервисный агент или другой уполномоченный квалифицированный специалист.



Не выбрасывайте электрические и электронные устройства, включая их аксессуары, вместе с бытовыми отходами. Отработавший светильник подлежит утилизации надлежащим образом в соответствии с местными требованиями по переработке отходов.

СВЕДЕНИЯ О СЕРТИФИКАЦИИ

Товар сертифицирован и соответствует требованиям нормативных документов.

ЗАВОДЫ-ИЗГОТОВИТЕЛИ:

Ensto Building Systems Finland Oy
(Энсто Билдинг Системс Финлянд Ой)
Ensio Miettisen katu 2 (Ул. Энсио Меттисен, 2)
P.O.BOX 77 (А/я 77)
06101 Porvoo (06101 Порвоо)
Finland (Финляндия)
Тел. +358 204 76 21

ИМПОРТЕР:

ООО «Энсто Билдинг Системс»
Россия, 198205 Санкт-Петербург
Таллинское шоссе (Старо-Паново),
дом 206, литер А, офис 2128
тел. (812) 325 93 40
факс (812) 325 93 41

www.ensto.ru

Ensto Building Systems Oü
(Энсто Билдинг Системс Ой)
Pärnuvälja 9
72720 Paide,
Estonia (Эстония)





ENSTO

Ensto Building Systems Finland Oy
Ensio Miettisen katu 2, P.O. Box 77
FIN-06101 Porvoo, Finland
Tel. +358 204 76 21
www.ensto.com

