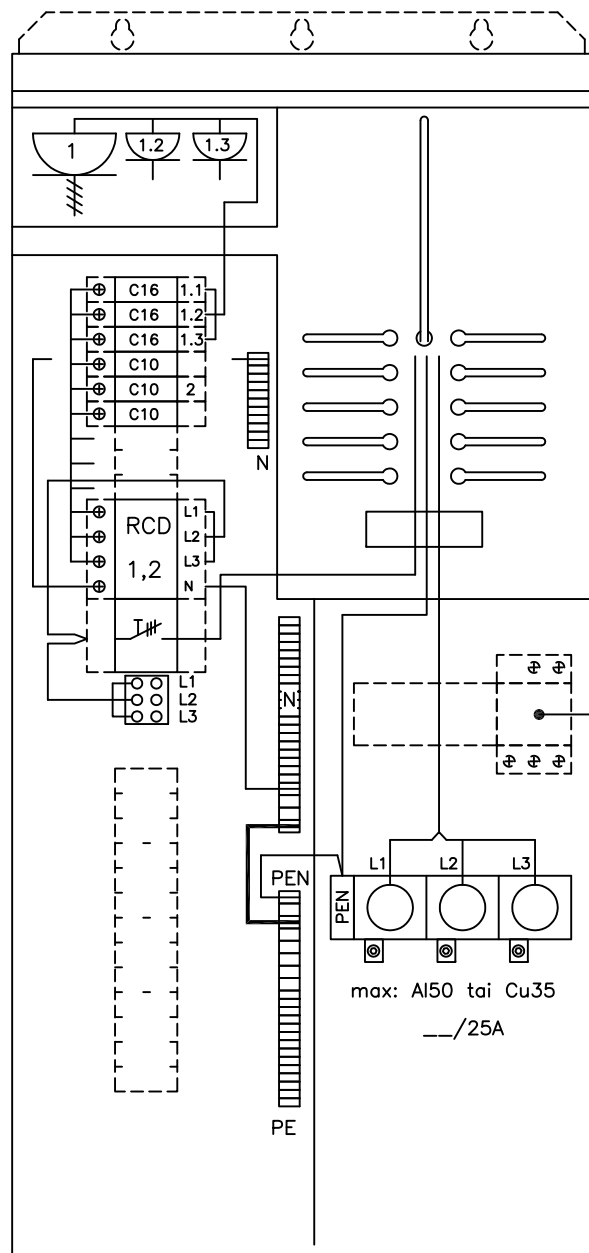
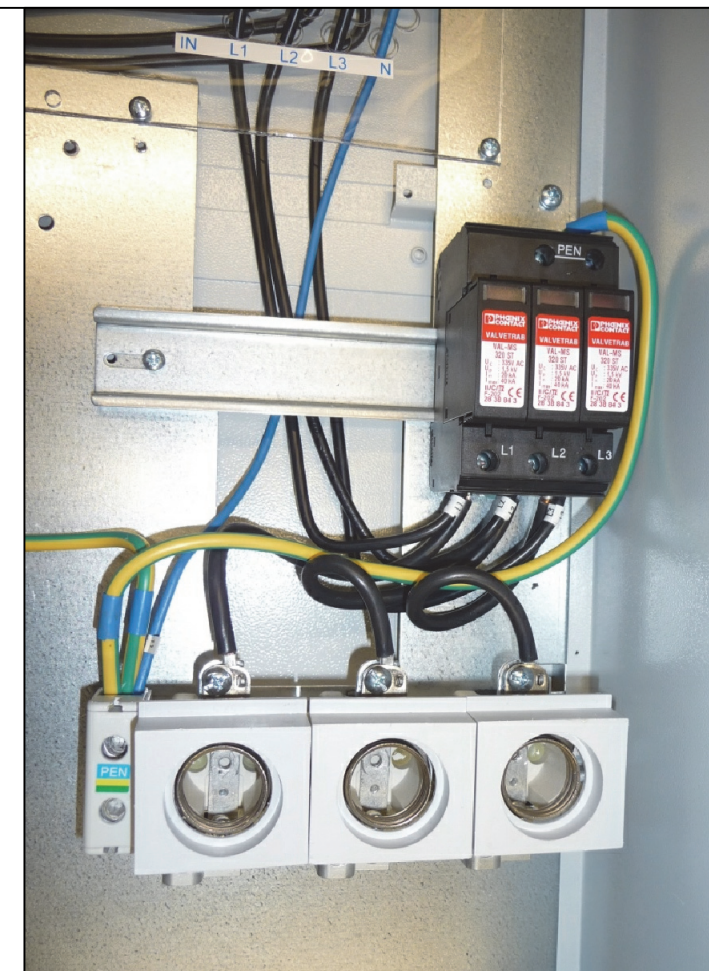
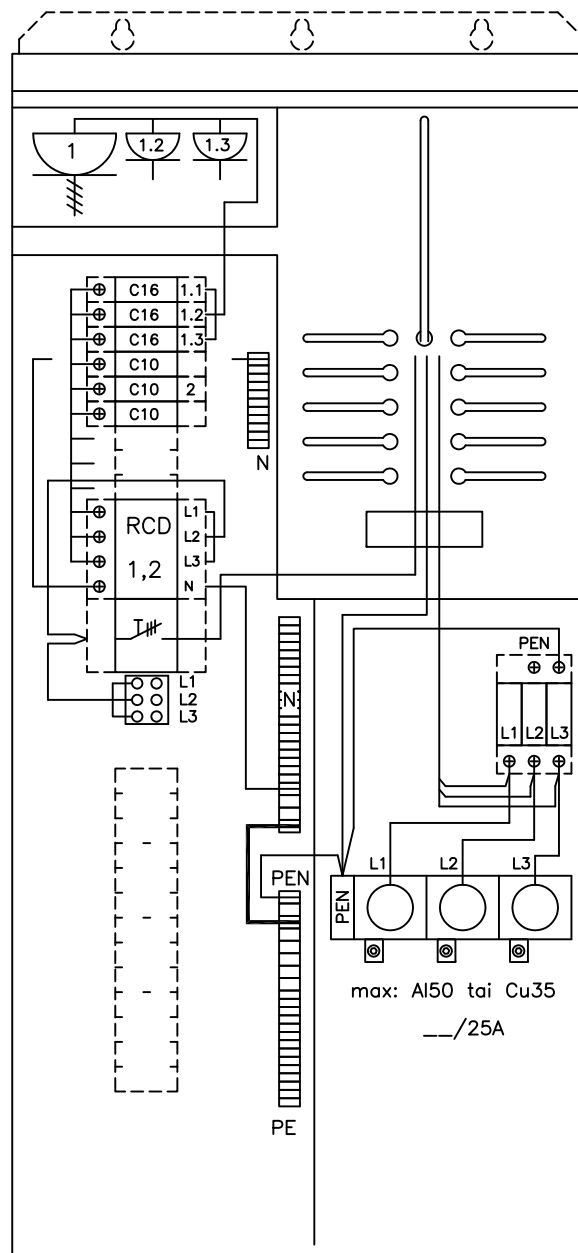


KESKUS ENNEN YLIJÄNNITE-
SUOJIAN ASENNUSTA



Tilavaraus
EVL2.23

YLIJÄNNITESUOJAT KESKUKSEEN
ASENNETTUNA



EVL 2.23 YLIJÄNNITESUOJAN ASENNUS KESKUKSEEN

- ylijännitesuoja asennetaan Din-kiskolle
- päävarokkeille kytketyt johtimet siirretään ylijännitesuojan liittimille (L1,L2,L3)

HUOM. VARMISTA ETTÄ KAIKKI JOHTIMET OVAT HYVIN LIITTIMISSÄ JA LIITOSRUUVIT HYVIN KIRISTETTY.

- ylijännitesuojan mukana olevien johtimien toiset päät kytketään päävarokkeiden liittimiin (L1,L2,L3)
- ylijännitesuojan PEN johtimen toinen pää kytketään päävarokkeiden viereen PEN-liittimeen

HUOM. VARMISTA ETTÄ KAIKKI JOHTIMET OVAT HYVIN LIITTIMISSÄ JA LIITOSRUUVIT HYVIN KIRISTETTY.

Tarkista vielä johtimista vetämällä niiden pysyvyys liittimissä

Rakennustoimenpide

Rakennuskohteen nimi ja osoite

Piirustuslaji
ASENNUSOHJE

Piirustuksen sisältö

EVL 2.23 YLIJÄNNITESUOJAN ASENNUS KESKUKSEEN

Pvm. 12.02.2016

Muutos

Teki JMa

Tark.

Koodi
EVL2-23_A

ENSTO
ENSTO FINLAND OY
Insinöörinkatu 1 50100 MIKKELI

Mittakaava

Piirustusnumero

Lehti

1

Lehdistä

1