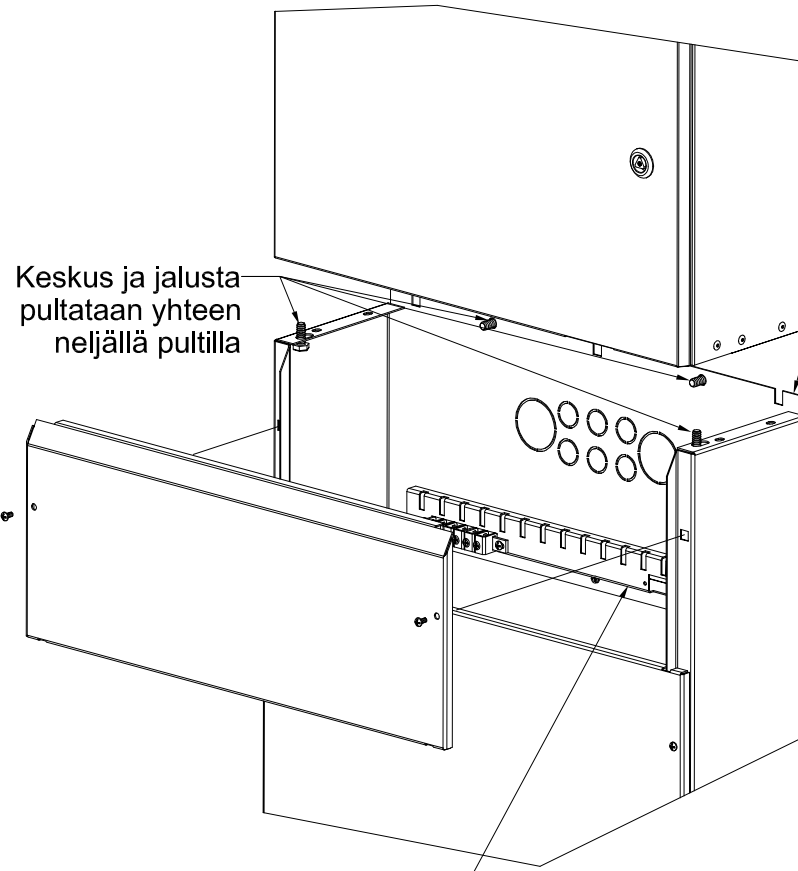
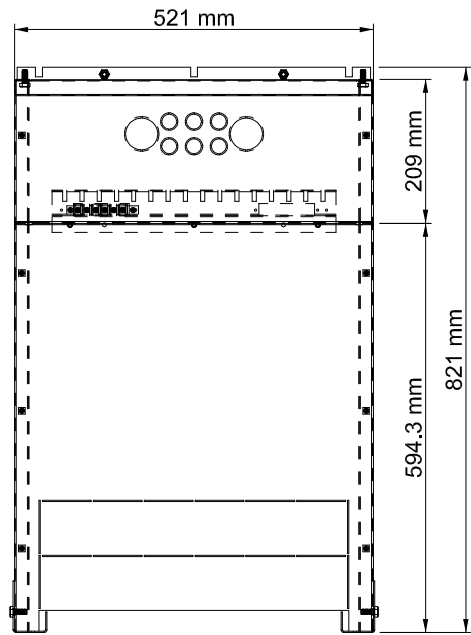


Jalustan ja keskuksen yhdistäminen:



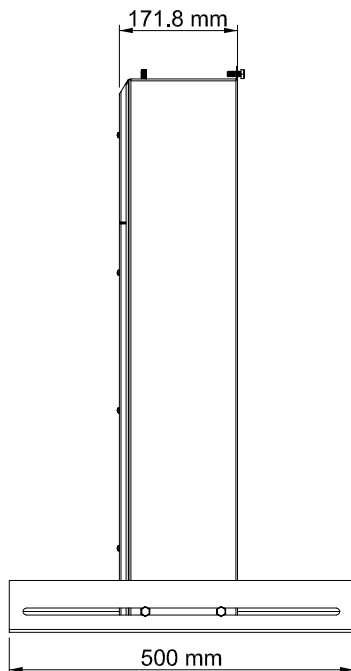
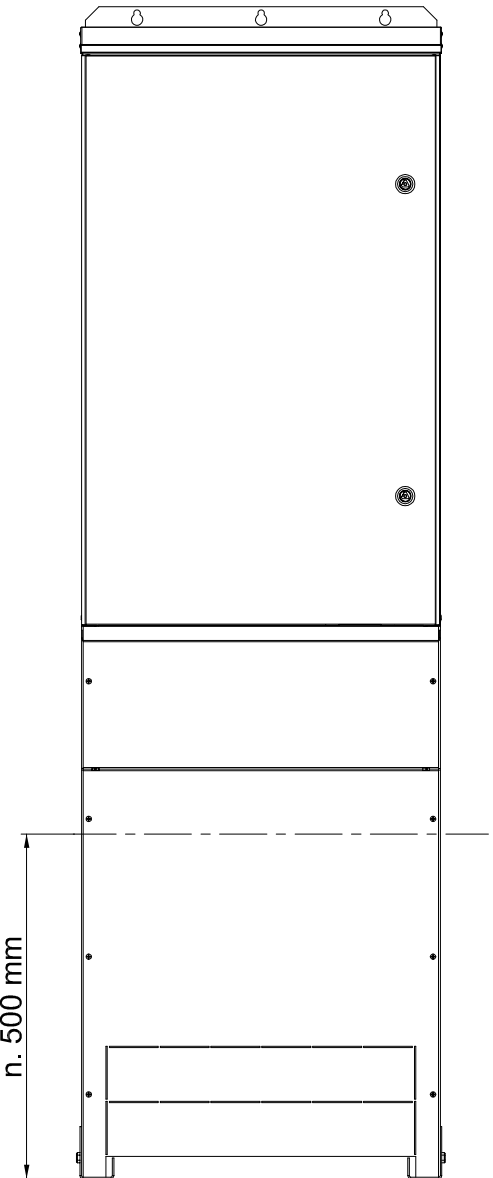
Keskus ja jalusta pultataan yhteen neljällä pultilla

Jalustan takaseinän lippi menee keskuksen alapäädyn sisäpuolelle

Tukirauta kaapeleiden sidontaan

Jalustan asennus maahan on tehtävä huolellisesti. Jalusta pitää tukea hyvin sorapitoisella maa-aineksella joka puolelta

Upotussyvyys maahan n. 500 mm



ENSTO		
Ensto Finland Oy		
Scale	Date	25.11.2011
1:10	By	MH
A3	Checked	
Sheet No: 1 (1)	Ctrl	

Asennusohje
Jalusta EVL2.13