

1741DSTE-LS1740..FI

Power DALI -potentiometri värisävyn säädöllä  
Power DALI potentiometer med färgtonkontroll

1740DSTE-LS1740..FI

DALI -potentiometri värisävyn säädöllä  
DALI potentiometer med färgtonkontroll

FI

Käyttöohje  
Asennusohje

## 1 Turvallisuusohjeet



*Ainoastaan sähköasennuksiin perehtyneet henkilöt saavat asentaa ja kytkeä sähkölaitteita. Jos ohjeita ei noudateta, seurauksena saattaa olla laitteen vaurioituminen, tulipalo ja muita vaaratilanteita.*

*Sähköiskun vaara. Katkaise aina virransyöttö, ennenkuin työskentelet laitteen tai kuorman parissa. Ota myös huomioon kaikki johdonsuojakatkaisijat, jotka syöttävät jännitettä laitteelle tai kuormalle.*

*Nämä ohjeet ovat olennainen osa tuotetta, ja ne annetaan loppusiakkaan säilytettäväksi.*

SV

Bruksanvisning  
Installationsanvisning

## 1 Säkerhetsinstruktioner



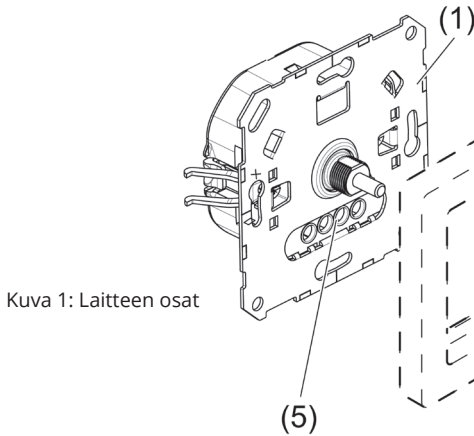
*Elektrisk utrustning får endast installeras och monteras av fackmän inom elektroteknik. Underlåtenhet att följa instruktionerna kan leda till skador på enheten samt brand och andra faror.*

*Fara för elektrisk stöt. Koppla alltid från innan du utför arbeten på enheten eller belastningen. Ta samtidigt hänsyn till alla krets brytare som matar spänning till enheten eller belastningen.*

*Dessa instruktioner är en väsentlig del av produkten och måste förvaras av slutkunden.*



## 2 Laitteen osat



Kuva 1: Laitteen osat

- (1) DALI-säädinkoje
- (2) Kehys (ei sisälly toimitukseen)
- (3) Keskiölevy
- (4) Säätonappi
- (5) Liittimet

## 3 Toiminta

### Käyttötarkoitus

- Valaistusvoimakkuuden asettaminen valaisimille DALI-käyttöliittymällä.
- Värilämpötilan asettaminen valaisimille käyttäen DALI Device Type 8.
- Asennus standardin SFS 2284 mukaiseen kokeriasiaan.

### Tuotteen ominaisuudet

- 1741DSTE-LS1740..FI syöttää ohjausvirtaa jopa 28:lle DALI-liitäntälaitteelle.
  - 1740DSTE-LS1740..FI käyttää DALI-jännitettä, joka on syötettävä ulkoisesta DALI-virtalähteestä.
  - Värilämpötilan raja-arvojen tallentaminen on mahdollista.
  - Perus- ja syttymisvalaistusvoimakkuuden tallentaminen on mahdollista.
- ❗ Laitetta ei saa yhdistää toisiin DALI-säätimiin.

### Toiminta sähkökatkon jälkeen

Verkkovirran palatessa valaistuksen valaistusvoimakkuus ja värilämpötila kytkeytyvät samaan tilaan, missä ne olivat ennen sähkökatkosta.

## 2 Enhetens komponenter

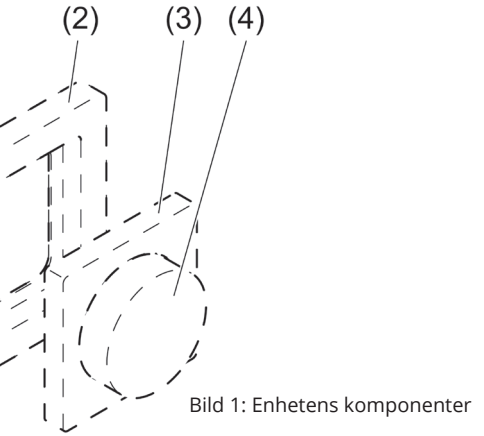


Bild 1: Enhetens komponenter

- (1) DALI potentiometer
- (2) Ram (medföljer ej)
- (3) Centralplatta
- (4) Manöverknapp
- (5) Plintar

## 3 Funktion

### Avsedd användning

- Justering av ljusstyrkan för lampor med hjälp av DALI användargränssnitt.
- Inställning av färgtemperatur i lampor med hjälp av DALI Device Type 8.
- Installation i en apparatdosa enligt standard SFS 2284.

### Produktens egenskaper

- 1741DSTE-LS1740..FI matar styrström för upp till 28st DALI förkopplingsdon.
  - 1740DSTE-LS1740..FI drivs med DALI spänning, som måste matas av en extern DALI-strömkälla.
  - Lagra färgtemperaturens gränsvärde är möjligt.
  - Lagra grund- och tändningsljusstyrkan är möjligt.
- ❗ Enheten får ej kombineras med andra DALI-regulatorer.

### Funktion vid nätspänningsbortfall

När nätspänningen återkommer, tänds ljusstyrkan och färgtemperaturen i samma tillstånd som före nätspänningsbortfallet.

## 4 Käyttö

- Käyttö koskee aina kaikkia kytkettyjä liitäntälaitteita.

### Valon syyttäminen

- Paina säätönuppia.

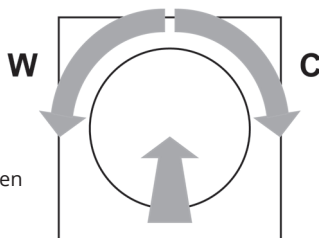
### Valaistusvoimakkuuden säätäminen

- Käännä säätönuppia.

Käännä hitaasti = Valaistusvoimakkuuden muutos on pieni

Käännä nopeasti = Valaistusvoimakkuuden muutos on suuri

### Väriämpötilan asettaminen



Kuva 2: Väriämpötilan asettaminen

Bild 2: Inställning av färgtemperatur

- Käännä pohjaan painettua säätönuppia.

Käännä vasemmalle (W) = Lämpimämpi valo (vähentää väriämpötilaa)

Käännä oikealle (C) = Kylmempi valo (lisää väriämpötilaa)

### Tallenna syyttymisvalaistusvoimakkuus

Jos haluat, että valot syttyvät aina samalla valaistusvoimakkuudella, voit tallentaa tämän syyttymisvalaistusvoimakkuudeksi.

- Syytä valot.
- Aseta haluttu valaistusvoimakkuus.
- Paina säätönuppia 2 kertaa peräkkäin. Valaistus syttyy kaksi kertaa hetkeksi maksimivalaistusvoimakkuudella. Syyttymisvalaistusvoimakkuus on tallennettu.
- Jos valot sammuvat kaksoispainalluksen jälkeen, aika ensimmäisen ja toisen painalluksen välissä oli liian pitkä.

### Poista syyttymisvalaistusvoimakkuus

- Sammuta valot.
- Paina säätönuppia 2 kertaa peräkkäin. Noin 2 sekunnin kuluttua valot syttyvät maksimivalaistusvoimakkuuteen. Syyttymisvalaistusvoimakkuus on poistettu.

## 4 Drift

- Drift tillämpas alltid alla anslutna förkopplingsdon.

### Slå på ljuset

- Tryck på manöverknappen.

### Justera ljusstyrka

- Vrid manöverknappen.

Vrid långsamt = Ljusstyrkan ändras lite

Vrid snabbt = Ljusstyrkan ändras mycket

### Inställning av färgtemperatur

- Vrid på den nedtryckta manöverknappen.

Vrid åt vänster (W) = Varmare ljus (färgtemperaturen minskar)

Vrid åt höger (C) = Kallare ljus (färgtemperaturen ökar)

### Lagra tändningsljusstyrka

Om du vill att ljuset alltid slås på med samma ljusstyrka, kan du lagra den önskade ljusstyrkan som tändningsljusstyrka.

- Slå på ljuset.
- Ställ in ljuset på önskad ljusstyrka.
- Tryck på manöverknappen 2 gånger i följd (dubbelklicka). Ljuset tänds två gånger i maximal ljusstyrka för en stund. Tändningsljusstyrkan är lagrad.
- Om ljuset släcks efter dubbeltrycket, var tiden mellan det första och andra trycket för lång.

### Radera tändningsljusstyrka

- Slå av ljuset.
- Tryck på manöverknappen 2 gånger i följd (dubbelklicka). Ljuset slås på i maximal ljusstyrka efter ca 2 sekunder. Tändningsljusstyrkan är raderad.

## 5 Tietoja sähköasennuksiin perehtyneille henkilöille

### Asentaminen ja sähkökytkentä



VAARA

Jännitteisten osien koskettaminen aiheuttaa sähköiskun. Sähköiskusta voi seurata kuolema.

Katkaise sähkönsyöttö ennen laitteen tai kuorman parissa työskentelyä vastaavilla johdonsuojakatkaisijoilla. Suojaa kaikki työympäristössä olevat jännitteiset osat.

### Laitteen kytkeminen ja asentaminen

## 5 Information för elektrotekniska fackmän

### Montering och elektriska anslutningar

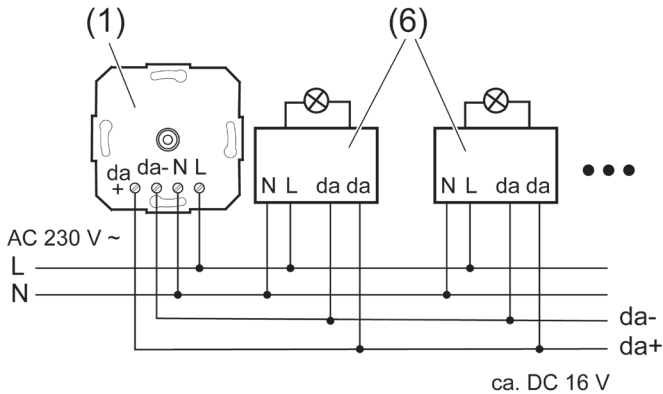


FARA

Elektrisk stöt när strömförande delar vidrörs. Elektriska stötar kan vara dödliga.

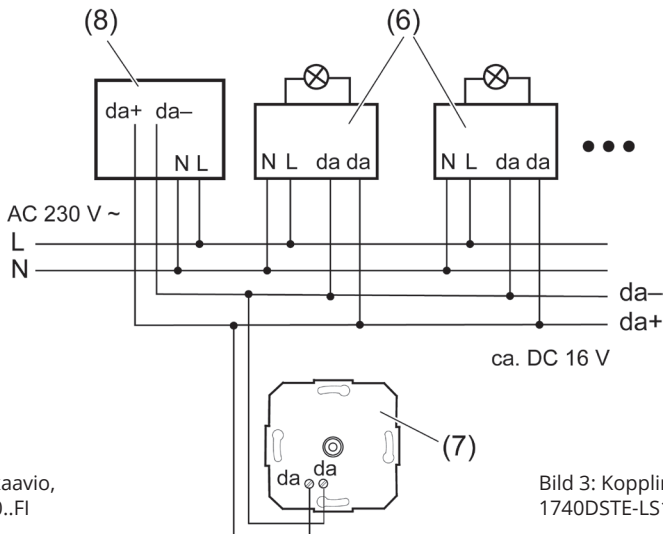
Koppla alltid från motsvarande kretsbrytare innan du utför arbete på enheten eller belastningen. Täck över strömförande delar i arbetsmiljön.

### Montera och ansluta enheten



Kuva 3: Kytkentäkaavio, 1741DSTE-LS1740..FI

Bild 3: Kopplingschema, 1741DSTE-LS1740..FI



Kuva 3: Kytkentäkaavio, 1740DSTE-LS1740..FI

Bild 3: Kopplingschema, 1740DSTE-LS1740..FI

- (1) Power DALI-säädin 1741DSTE-LS1740..FI
- (6) DALI-liitäntälaitte, esim. DALI-EVG, DALI Device Type 8 for Tunable White
- (7) DALI-potentiometri 1740DSTE-LS1740..FI
- (8) DALI teholähde
  - Kytke DALI-potentiometri, DALI-teholähde ja elektroninen DALI-liitäntälaitte kytkentäkaavion mukaisesti (kuva 3 ja 4). Katso elektronisen liitäntälaitteen valmistajan ohjeet.
  - Huomioi kytkettävien johtojen poikkileikkaukset (kuva 5).

Kuva 5: Kytettävien johtojen poikkileikkaukset

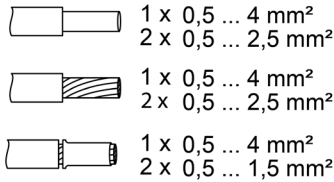


Bild 5: Ledarearea på anslutningsbara ledare

- Jos useat johdonsuojakatkaisijat toimittavat jännitettä laitteelle tai kuormalle, lukitse ne pois käytöstä tai merkitse ne varoituskyllillä, jotta voit varmistua, ettei niitä kytketä päälle.
- Varmista, että ohjauskaapeli on sopivaa tyyppiä sekä että poikkileikkaus ja asennus ovat 250V:n kaapelille määriteltyjen spesifikaatioiden mukaisia. Ohjausjännitteen on oltava peruseristetty.
- Ohjauskaapeli ja kuormakaapeli voivat olla samassa kaapelissa esim. MMJ5×1.5.
- Kytettyjä DALI-liitäntälaitteita voidaan käyttää eri vaiheista.

## 5.2 Käyttöönotto

**Perusvalaistusvoimakkuuden tallentaminen**  
Perusvalaistusvoimakkuus tulisi säätää asentoon, jossa DALI-potentiometrin kääntäminen ei suoraan aiheuta valaistusvoimakkuuden kasvua.

- Säädä valot minimivalaistusvoimakkuuteen.
- Käännä DALI-potentiometriä asentoon, jossa valaistusvoimakkuus alkaa kasvaa.
- Paina säätönuppia yli 10 sekuntia. Valot sammuvat ja syttyvät hetkeksi. Perusvalaistusvoimakkuus on tallennettu.

- (1) Power DALI potentiometer 1741DSTE-LS1740..FI
- (6) DALI förkopplingsdon, t.ex. DALI-EVG, DALI enhetstyp 8 för Tunable White
- (7) DALI potentiometer 1740DSTE-LS1740..FI
- (8) DALI kraftkälla
  - Anslut DALI potentiometern, DALI-kraftkällan och elektroniska DALI förkopplingsdon enligt kopplingschema (bilder 3 och 4). Se tillverkarens anvisningar för förkopplingsdon.
  - Observera ledarearea på anslutningsbara ledare (bild 5).

- Om flera brytare levererar spänning till enheten eller lasten, ta dem ur bruk eller markera dem med en varningsskylt för att säkerställa att de inte påkopplas.
- Kontrollera att matningskabel är av rätt typ och diameter samt att vid installationen tillämpas specifikationer för 250V kabel. Styrspänning måste vara grundisolerad.
- Styrkabel och matningskabel kan vara i en delad kabel t.ex. MMJ5×1.5.
- Anslutna DALI förkopplingsdon kan drivas på olika faser.

## 5.2 Idrifttagning

### Lagra grundljusstyrka

Grundljusstyrkan bör ställas in i ett läge, där vridande av DALI potentiometern inte orsakar direkt ökning i ljusstyrkan.

- Slå på ljuset i lägsta ljusstyrka.
- Vrid DALI potentiometer i läge där ljusstyrkan börjar öka.
- Tryck på manöverknappen i mera än 10 sekunder. Ljuset släcks och tänds för en stund. Grundljusstyrkan är lagrad.



## Väriämpötilan raja-arvon tallentaminen

DALI-potentiometrin säätöaluetta voidaan käyttää valaisimen väriämpötilan säätämiseksi tällä asetuksella.

- Tallennettaessa väriämpötilaa varmista että, viimeisin käynnös painetulla säätönupilla (kuva 2) on vasemmalle (W) lämpimämmän väriämpötilan asettamiseksi ja oikealle (C) kylmimmän väriämpötilan asettamiseksi.

- Käännä painettua säätönupia vasemmalle (W) kunnes saavutat halutun lämpimimmän valaistusvärin ja pidä se siinä asennossa yli 10 sekuntia.

Valo sammuu kolme kertaa ja syttyy sitten taas. Lämpimin valaistusväri on tallennettu.

- Käännä painettua säätönupia oikealle (C) kunnes saavutat halutun kylmimmän valaistusvärin ja pidä se siinä asennossa yli 10 sekuntia.

Valo sammuu kolme kertaa ja syttyy sitten taas. Kylmin valaistusväri on tallennettu.

## Perusvalaistusvoimakkuuden ja väriämpötila raja-arvojen poistaminen

- Sammuta valot.
- Paina säätönupia yli 10 sekuntia. Sytytät valot hetkeksi maksimivalaistusvoimakkuuteen ja sammuta valot.

- Eri valmistajien DALI-liittymät voivat poiketa yllä olevista ohjeista.

## 6 Vianmäärittys

### Väriämpötilaa ei voi muuttaa

Syy 1: Ennen väriämpötilan raja-arvojen tallentamista, säätönuppi oli käännetty väärään suuntaan.

Poista perusvalaistusvoimakkuus ja väriämpötilan raja-arvot. Toista sitten tallennusmenettely.

Syy 2: Aktivoitu valaisin ei sisällä DALI Device Type 8 for Tunable White laitetta.

Vaihda DALI-liitäntälaitetta.

## Lagra färgtemperaturens gränsvärde

Regleringsområdet av DALI-potentiometern kan användas för att justera lampornas färgtemperatur med denna inställning.

- Vid lagrandet av färgtemperaturen måste du försäkra att sista vridningen med den tryckta manöverknappen (bild 2) görs mot vänster (W) för den varmaste ljusfärgen och mot höger (C) för den kallaste ljusfärgen.

- Vrid den tryckta manöverknappen mot vänster (W) tills den önskade varmaste ljusfärgen är nådd och håll sedan samma position i mer än 10 sekunder.

Ljuset släcks tre gånger och tänds sedan igen. Den varmaste ljusfärgen är lagrad.

- Vrid den tryckta manöverknappen mot höger (C) tills den önskade kallaste ljusfärgen är nådd och håll sedan samma position i mer än 10 sekunder.

Ljuset släcks tre gånger och tänds sedan igen. Den kallaste ljusfärgen är lagrad.

## Radera grundljusstyrka och gränsvärde för färgtemperaturer

- Slå av ljuset.
- Tryck på manöverknappen i mer än 10 sekunder.

Slå på ljuset i maximal ljusstyrka för en stund och slå av ljuset.

- Olika tillverkares DALI förkopplingsdon kan avvika från dessa anvisningar.

## 6 Felsökning

### Färgtemperaturen kan inte ändras

Orsak 1: Före lagring av färgtemperaturens gränsvärde var manöverknappen vänd mot fel håll.

Radera grundljusstyrkan och färgtemperaturens gränsvärde. Upprepa sedan proceduren.

Orsak 2: Den aktiverade lampans innehåller inte en DALI Device Type 8 för Tunable White enhet.

Byt DALI förkopplingsdon.

## 7 Tekniset tiedot

### 1741DSTE-LS1740..FI

Nimellisjännite	AC 230 V ~
Verkkotaajuus	50/60 Hz
Tehon kulutus	maks. 2 W
Ympäristön lämpötila	-5 ... +45 °C
DALI-nimellisjännite	DC 16 V (tyypillinen)
Väylän sallittu teho	maks. 250 mA
Väylän taattu teho	56 mA
Oikosulkuvirta	maks. 61 mA
Väriämpötilan säätö	2000 ... 10000 K
DALI-liitäntälaitteiden määrä	maks. 28

### 1740DSTE-LS1740..FI

Ulkoinen DALI-virtalähde vaaditaan standardin IEC 62386-101 mukaisesti.

Nimellisjännite DALI	DC 16 V (tyypillinen)
Tehon kulutus	maks. 2 W
Ympäristön lämpötila	-5 ... +45 °C
Väriämpötilan säätö	2000 ... 10000

## 8 Takuu

Ensto asennustarvikkeiden takuu-aika on 2 vuotta myyntipäivästä, kuitenkin enintään 3 vuotta valmistuspäivästä.

Takuuehdot, katso [www.legrand.fi](http://www.legrand.fi)

## 9 Materiaalien kierrätys ja lajittelu



**Älä hävitä sähkölaitteita, elektroniikkalaitteita ja niiden lisävarusteita talousjätteen mukana.**

- Kun laite on elinkaarensa lopussa, se on hävitettävä asianmukaisesti paikallisia kierrätysohjeita noudattaen.
- Laitteen pahvipakkaus soveltuu laitettavaksi sellaisenaan pahvinkeräykseen.

## 7 Tekniska data

### 1741DSTE-LS1740..FI

Märkspänning	AC 230 V ~
Nätfrekvens	50/60 Hz
Effektförbrukning	max. 2 W
Omgivningstemperatur	-5 ... +45 °C
DALI märkspänning	DC 16 V (typisk)
Tillåten busseffekt	max. 250 mA
Garanterad busseffekt	56 mA
Kortslutningsström	max. 61 mA
Färgtemperaturinställning	2000 ... 10000 K
Antal DALI förkopplingsdon	max. 28

### 1741DSTE-LS1740..FI

Extern DALI-strömförsörjning krävs i enlighet med IEC 62386-101.

Märkspänning DALI	DC 16 V (typisk)
Effektförbrukning	max. 2 W
Omgivningstemperatur	-5 ... +45 °C
Färgtemperaturinställning	2000 ... 10000 K

## 8 Garanti

Garantitiden för Ensto installationsprodukter är 2 år räknad från inköpsdagen, dock inte längre än 3 år från tillverkningsdagen.

Garantivillkoren, se [www.legrand.fi](http://www.legrand.fi)

## 9 Avfallshantering



**Kassera inte elektriska och elektroniska enheter inklusive deras tillbehör med hushållsavfallet.**

- När enheten är i slutet av sin livscykel måste den kasseras korrekt enligt lokala riktlinjer för återvinning.
- Enhetens kartongförpackning är lämplig för återvinning.



Legrand Finland Oy  
Linnoitustie 11  
02600 Espoo, Finland  
Tel: +358 20 486 5010  
[www.legrand.fi](http://www.legrand.fi)

