

1733DNE-LS1740FI

Sivuohjain kiertonuppisäätimille
Sidostyrning för vriddimmer

FIN Käyttöohje
Asennusohje

1 Turvallisuusohjeet



Ainoastaan sähköalan ammattihenkilöt saavat asentaa ja kytkeä sähkölaitteita. Jos ohjeita ei noudateta, seurauksena saattaa olla laitteen vaurioituminen, tulipalo ja muita vaaratilanteita.

Sähköiskun vaara. Katkaise aina virransyöttö, ennen kuin työskentelet laitteen tai kuorman parissa.

Nämä ohjeet ovat olennainen osa tuotetta, ja ne annetaan loppuasiakkaan säilytettäväksi.

SWE Bruksanvisning
Installationsanvisning

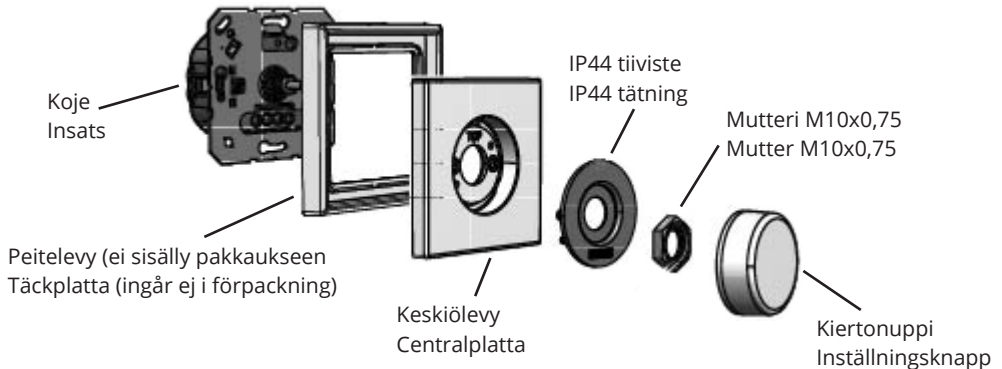
1 Säkerhetsinstruktioner



Elektrisk utrustning får endast installeras och monteras av fackkunnig person. Underlåtenhet att följa instruktionerna kan leda till skador på enheten samt brand och andra faror. Fara för elektrisk stöt. Koppla alltid från innan du utför arbeten på enheten eller belastningen.

Dessa instruktioner är en väsentlig del av produkten och måste förvaras av slutkunden.

2 Kokoonpano



2 Sammansättning



PEM4078
2022-11-09

© 2022 Ensto Building Systems

3 Toiminta

Käyttötarkoitus

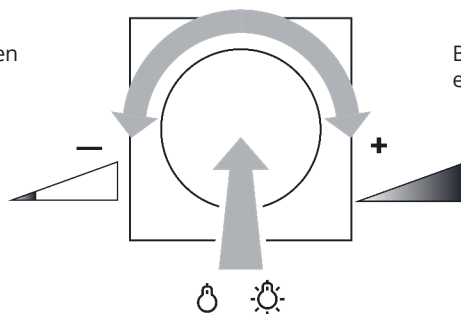
- Käyttö yhdessä 1731DD-LS1740..FI kiertonappisäätimen kanssa
- Asennus standardin SFS 2284 mukaiseen laitekoteloon

4 Käyttö

- Käyttöönoton aikaiset asetukset ovat mahdollista tehdä vain pääyksiköllä.

Valon syyttäminen tai valaistusvoimakkuuden säätäminen

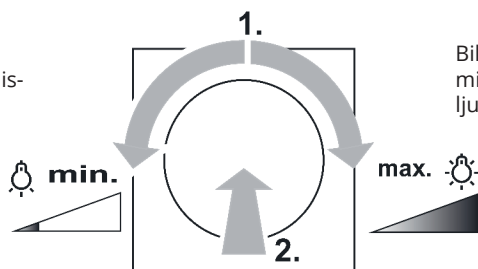
Kuva 1: Valon kytkeminen päälle / pois päältä tai valaistusvoimakkuuden säätäminen



- Paina säätönuppia lyhyesti: Valo syttyy tai sammuu
- Käännä säätönuppia nopeasti: Valaistusvoimakkuus vaihtuu nopeasti
- Käännä säätönuppia hitaasti: Valaistusvoimakkuus vaihtuu hitaasti

Valon syyttäminen minimi- tai maksimivalaistusvoimakkuudella

Kuva 2: Valot syttyvät minimi- tai maksimivalaistusvoimakkuudella



- Käännä säätönuppia neljänneskierrosta myötä- tai vastapäivään. Paina sen jälkeen säätönuppia lyhyesti.
- Valo syttyy minimi- tai maksimivalaistusvoimakkuudella.

3 Funktion

Anvedd användning

- Användning i kombination med vriddimer 1731DD-LS1740..FI
- Installation i apparatdosa enligt standard SFS 2284
- Drift med lämpligt lock

4 Drift

- Inställningar, som är gjorda under idrifttagning är endast möjligt med huvudenheten.

Omkoppla ljuset eller justera ljusstyrka

Bild 1: Omkoppla ljuset eller justera ljusstyrka

- Tryck på inställningsknappen en kort stund: Ljuset tänds eller släcks
- Vrid inställningsknappen snabbt: Ljusstyrkan ändras snabbt
- Vrid inställningsknappen långsamt: Ljusstyrkan ändras långsamt

Tända ljuset med minimala eller maximala ljusstyrka

Bild 2: Ljuset tänds med minimala eller maximala ljusstyrka

- Vrid inställningsknappen en kvart medsols eller motsols. Tryck sedan på inställningsknappen en kort stund.
- Ljuset tänds med minimala eller maximala ljusstyrka.

Syttymisvalaistusvoimakkuuden tallentaminen

- Aseta valo haluttuun valaistusvoimakkuuteen.
- Paina säätönuppia yli 4 sekuntia.

Syttymisvalaistusvoimakkuuden tallennuksen poistaminen

- Paina säätönuppia lyhyesti: Valo syttyy tallennetulla syttymisvalaistusvoimakkuudella.
- Paina painiketta yli 4 sekuntia. Tallennettu valaistusvoimakkuus on poistettu.

5 Tietoja sähköasennuksiin perehtyneille henkilöille

5.1 Asentaminen ja sähkökytkentä

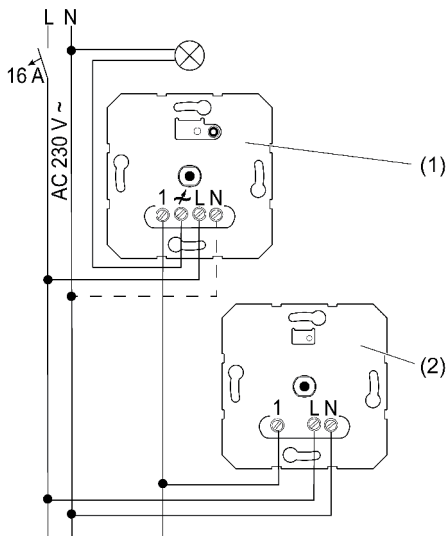


VAARA

Jännitteisten osien koskettaminen aiheuttaa sähköiskun. Sähköiskusta voi seurata kuolema.

Katkaise sähkönsyöttö ennen laitteen tai kuorman parissa työskentelyä. Suojaa kaikki työympäristössä olevat jännitteiset osat.

Kuva 3: KytKentä kiertonuppisäätimen 1731DD-LS1740..FI kanssa



- (1) Kiertonuppisäädin
(2) Sivuohjain

■ Liitä sivuohjain ainoastaan yhteen pääyksikköön.

Spara tändningsljusstyrka

- Ställ in önskad ljusstyrka.
- Tryck på inställningsknappen i mer än 4 sekunder.

Radera sparad tändningsljusstyrka

- Tryck på inställningsknappen en kort stund: Ljuset tänds med sparad tändningsljusstyrka.
- Tryck på inställningsknappen i mer än 4 sekunder. Sparad tändningsljusstyrka är raderad.

5 Information för behöriga elektriker

5.1 Montering och elanslutning



FARA

Elchock vid beröring av strömförande delar. Elchock kan vara dödligt.

Koppla från innan du utför arbeten på enheten eller belastningen. Täck över strömförande delar i arbetsmiljön.

Bild 3: Anslutning i kombination med vriddimmer 1731DD-LS1740..FI

- (1) Vriddimmer
(2) Sidostyrning

■ Anslut sidostyrningen endast till en huvudenhet.

Kuva 4: Kytettävien johdinten poikkileikkaukset

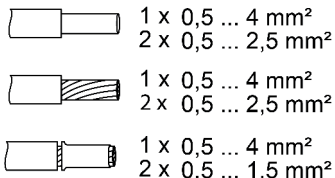


Bild 4: Ledararea på anslutningsbara ledare

6 Tekniset tiedot

Nimellisjännite	AC 230 V ~
Verkkotaajuus	50 / 60 Hz
Energian kulutus valmistilassa	noin 0.3 W
Ympäristön lämpötila	-5 ... +45 °C
Sivuohtajaimen kaapelin kokonaispituus	maks. 100 m

6 Teknisk information

Nominell spänning	AC 230 V ~
Nätfrekvens	50 / 60 Hz
Energiförbrukning i standby-läge	ca. 0.3 W
Omgivningstemperatur	-5 ... +45 °C
Total längd för kabel mellan sidostyrning och huvudenhet	max. 100 m

7 Takuu

Ensto asennustarvikkeiden takuu-aika on 2 vuotta myyntipäivästä, kuitenkin enintään 3 vuotta valmistuspäivästä. Takuehdot, katso www.ensto.com/building-systems

8 Materiaalien kierrätys ja lajittelu



Älä hävitä sähkölaitteita, elektroniikkalaitteita ja niiden lisävarusteita talousjätteen mukana.

- Kun laite on elinkaarensa lopussa, se on hävitettävä asianmukaisesti paikallisia kierrätysohjeita noudattaen.
- Laitteen pahvipakkaus soveltuu laitettavaksi sellaisenaan pahvinkeräykseen.

7 Garanti

Garantitiden för Ensto installationsprodukter är 2 år räknad från inköpsdagen, dock inte längre än 3 år från tillverkningsdagen.

Garantivillkoren, se www.ensto.com/building-systems

8 Avfallshantering



Kassera inte elektriska och elektroniska enheter inklusive deras tillbehör med hushållsavfallet.

- När enheten är i slutet av sin livscykel måste den kasseras korrekt enligt lokala riktlinjer för återvinning.
- Enhetens kartongförpackning är lämplig för återvinning.