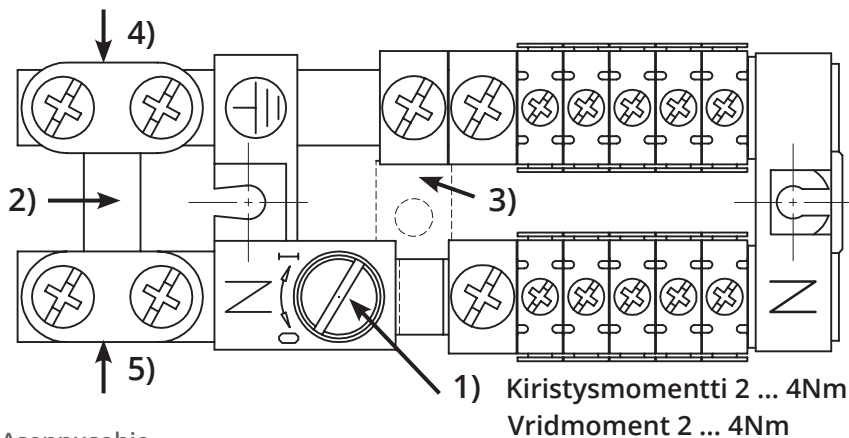


HUOM! ASENNUSOHJE ON LIITETTÄVÄ KESKUKSEEN.

OBS! MONTERINGSANVISNINGEN MÅSTE FÖLJA MED CENTRALEN.



FIN Asennusohje

NOLLAKISKO KNx5.xxx

Suomessa

- 4-johdinjärjestelmän kytkentä:
 - » Tuleva maks 16mm² N-johto liittimeen N5, yhdyskisko 2) jää paikalleen (yhdistys N / PE 16mm²).
 - » Tuleva 25mm² tai 35mm² N-johto N5:stä katkeamattomana (kuorittuna) N4:seen. Poista yhdyskisko 2).
- 5-johdinjärjestelmän kytkentä:
 - » Tuleva N-johdin liittimeen N5 ja PE-johdin liittimeen N4. Poista yhdyskisko 2).
- Lisätarvikkeen 3) PPK 225 (10mm² Cu) avulla voit maadoittaa asennuslevyn tai pienehkön keskuksen.
- Saat erotettua tulevan ja lähtevät N-johtimet toisistaan kiertämällä ruuvi 1) auki (noin 5 kierrosta vastapäivään 0←).

HUOM! Asennustyön tai mittauksen päätyttyä kierra ruuvi 1) kiinni (myötäpäivään →), kiristysmomentti 2-4Nm. Kiristä myös kaikki käyttämättömät liitinruuvit.

SWE Monteringsanvisning

NOLLSKENA KNx5.xxx

I Sverige

- Anslutning av 4-ledarsystem:
 - » Inkommande max 16mm² nollledare till klämma N4, överkopplingen 2) (16mm²) förblir tillkopplad.
 - » Inkommande 25mm² eller 35mm² nollledare skalad genom klämma N4 till klämma N5. Avlägsna överkopplingen 2).
- Anslutning av 5-ledarsystem:
 - » Inkommande nollledare till klämma N5 och skyddsjordsledaren PE till klämma N4. Avlägsna överkopplingen 2).
- Med det separata jordblecket 3) PPK 225 (area 10mm² Cu) kan du förena PE-skenan med underlaget.
- Du kan avskilja inkommande och utgående nollledare genom att öppna skruven 1) (vrid ca 5 varv motsols 0←).

OBS! Efter avslutad montering eller mätning tilldra skruven 1) (medsols →), vridmoment 2-4Nm.

Dra åt också alla oanvända skruvar i skenan.