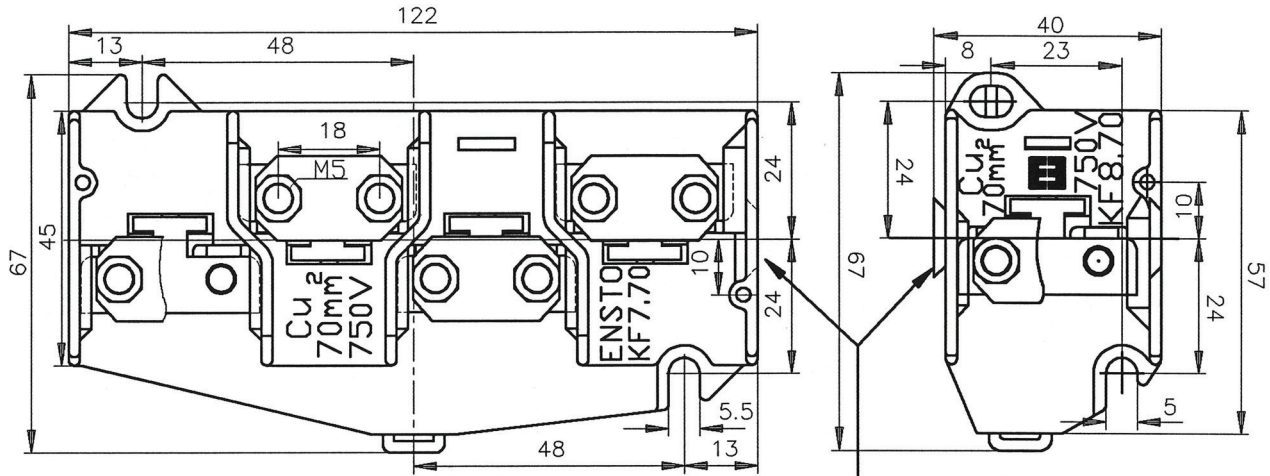
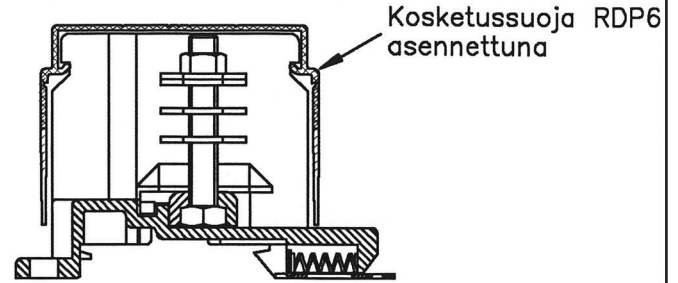
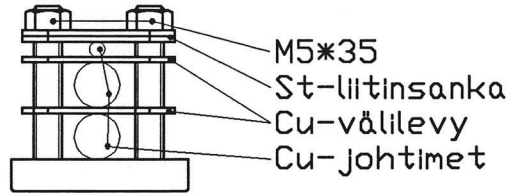
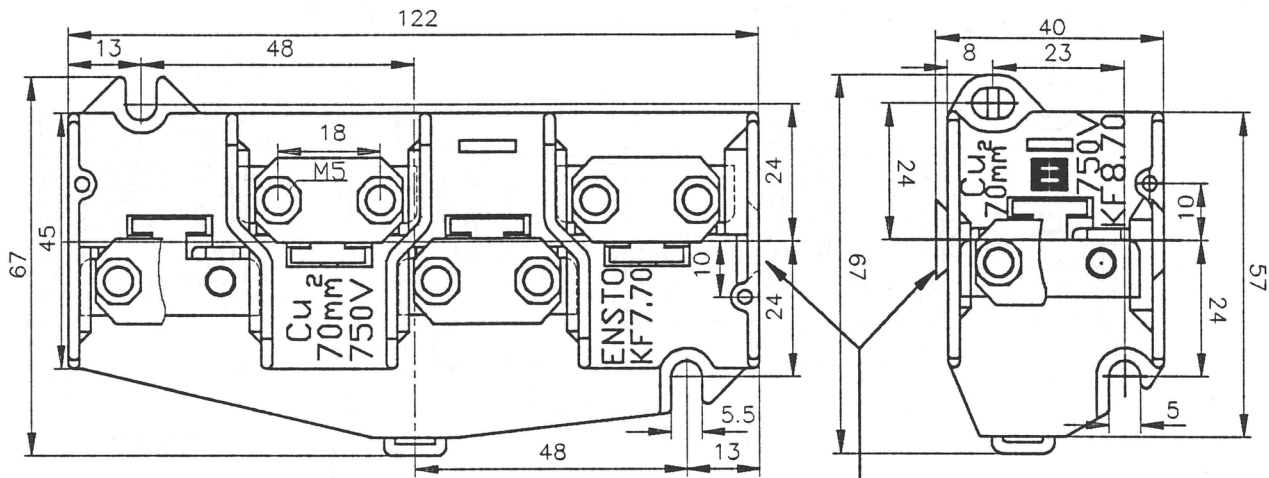
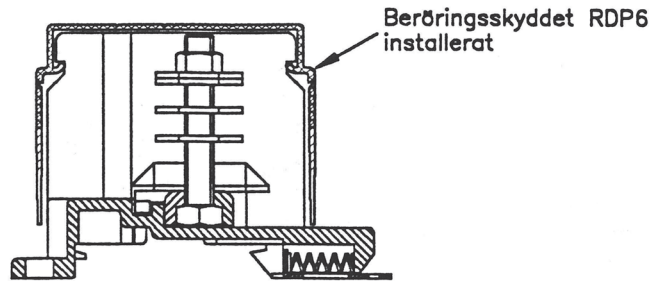
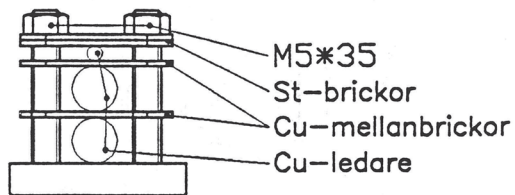


ASENNUSOHJE kytkentälustoille KF7.70 ja KF8.70 sekä näiden kosketussuojalle RDP6



Voidaan yhdistää 5-napaiseksi

Monteringsanvisning för kopplingsunderlagen KF7.70 och KF8.70 samt deras beröringsskydd RDP6



Kan ihopmonteras till 5-polig