

ENSTO

KE54.2 (KE74.2)

Al / Cu 35 - 240mm²

M = 35 - 70mm² = 12Nm

M = 95 - 240mm² = 40Nm

LAUTASALUSLAATTA SFS 3737

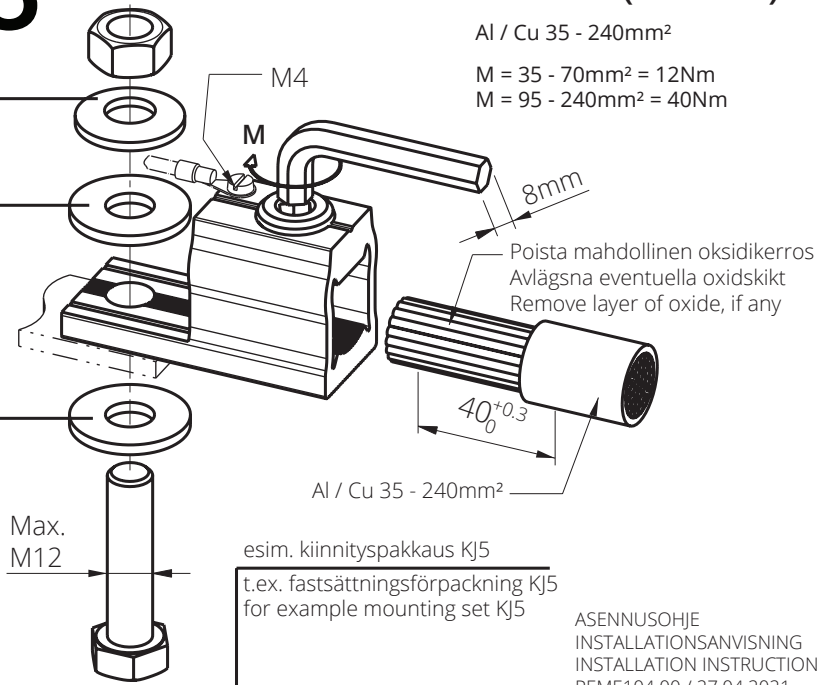
KONISK FJÄDERBRICKA DIN 6796

CONICAL SPRING WASHER DIN 6796

ALUSLAATTA ALUMIINIILITOKSIA VARTEN SFS 3738

BRICKA FÖR ALUMINIUMANSLUTNINGAR SFS3738

WASHER FOR ALUMINIUM JOINTS SFS 3738



ASENNUSOHJE
INSTALLATIONSANVISNING
INSTALLATION INSTRUCTION
PEME104.00 / 27.04.2021