

ENSTO

KE53.2 (KE73.2)

Al / Cu 35 - 150mm²

M = 35 - 95mm² = 14Nm

M = 120 - 150mm² = 24Nm

LAUTASALUSLAATTA SFS 3737

KONISK FJÄDERBRICKA DIN 6796

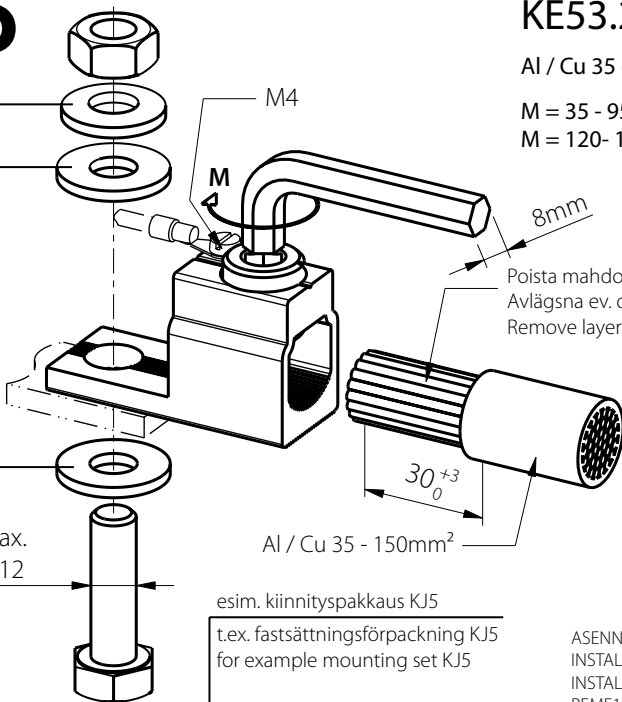
CONICAL SPRING WASHER DIN 6796

ALUSLAATTA ALUMIINIILITOKSIA VARTEN SFS 3738

BRICKA FÖR ALUMINIUMANSLUTNINGAR SFS3738

WASHER FOR ALUMINIUM JOINTS SFS 3738

Max.
M12



Poista mahdollinen oksidikerros
Avlägsna ev. oxidskikt
Remove layer of oxide, if any

Al / Cu 35 - 150mm²

esim. kiinnityspakkaus KJ5

t.ex. fastsättningsförpackning KJ5
for example mounting set KJ5

ASENNUSOHJE
INSTALLATIONSANVISNING
INSTALLATION INSTRUCTIONS
PEME103.00 / 16.10.2017