

ENOLS990...FI

ENOLS995...FI

Seinään asennettava EnOcean-radiolähetin
EnOcean väggmonterad radiosändare



Käyttöohje
Asennusohje

1 Turvallisuusohjeet



VAROITUS

Ainoastaan sähköasennuksiin perehtyneet henkilöt saavat asentaa ja kytkeä sähkölaitteita. Jos ohjeita ei noudateta, seurauksena saattaa olla laitteen vaurioituminen, tulipalo ja muita vaaratilanteita.

Radiolähetys tapahtuu muun kuin yksinoikeudellisen lähetyksen kautta, minkä vuoksi tekniikka ei sovellu turvatekniikan sovelluksiin, kuten hätäpysäytyksiin tai hätäilmoituksiin.

Nämä ohjeet ovat olennainen osa tuotetta, ja ne annetaan loppuasiakkaan säilytettäväksi.



Bruksanvisning
Installationsanvisning

1 Säkerhetsinstruktioner



VARNING

Elektrisk utrustning får endast installeras och monteras av fackmän inom elektroteknik. Underlåtenhet att följa instruktionerna kan leda till skador på enheten samt brand och andra faror.

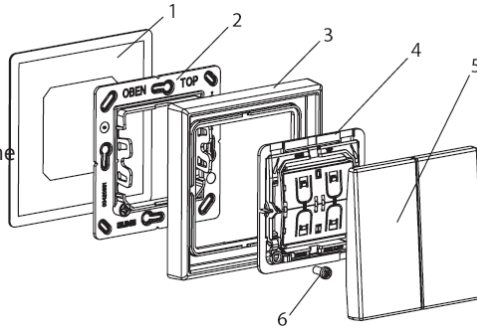
Radiosändningen sker över en icke-exklusiv tillgänglig sändningsväg. Den lämpar sig därför inte för användning inom säkerhetsteknikområdet, t.ex. nödstopp och nödanrop.

Dessa instruktioner är en väsentlig del av produkten och måste förvaras av slutkunden.



2 Laitteen rakenne

Kuva 1: Laitteen rakenne



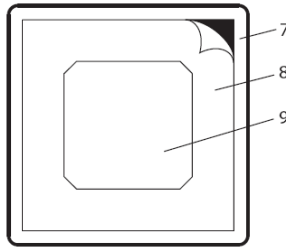
- (1) Tarrakalvo
- (2) Pidikelevy
- (3) Peitelevy
- (4) EnOcean-moduuli
- (5) Keinukytin
- (6) Lukitusruuvi

2 Enhetens struktur

Figur 1: Enhetens struktur

- (1) Självhäftande folie
- (2) Fästplatta
- (3) Täckplatta
- (4) EnOcean modul
- (5) Vippströmbrytare
- (6) Låsskruv

Kuva 2: Tarrakalvo



Figur 2: Självhäftande folier

- (7) Peitelevyn suojakalvo
- (8) Pidikelevyn suojakalvo
- (9) EnOcean-moduulin suojakalvo

- (7) Skyddsfolie för täckplatta
- (8) Skyddsfolie för fästplatta
- (9) Skyddsfolie för EnOcean modul

3 Toiminta

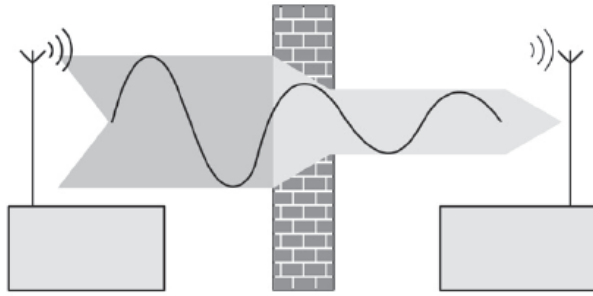
Järjestelmätiedot

- Lakisääteisistä syistä lähetystehoja, vastaanotto-ominaisuuksia tai antennia ei voi muuttaa.
- Laitetta saa käyttää kaikissa EU- ja EFTA-maissa.
- Radiojärjestelmän kantama lähettimestä vastaanottimeen riippuu useista eri olosuhteista.
- Järjestelmän kantaman voi optimoida valitsemalla mahdollisimman hyvän asennuspaikan ja ottamalla huomioon rakenteelliset ominaisuudet.

3 Funktion

Systeminformation

- Av lagskal får sändningseffekten, mottagningsegenskaperna och antennen inte ändras.
- Enheten kan användas i alla EU- och EFTAländer.
- Räckvidden för ett radiosystem från sändare till mottagare beror på olika omständigheter.
- Systemets räckvidd kan optimeras genom att den bästa installationsplatsen väljs med hänsyn till strukturella egenskaper.



Kuva 3: Lyhyempi kantama rakenteellisten esteiden takia

Figur 3: Reducerad räckvidd p.g.a. strukturella hinder

Esimerkkejä eri materiaalien läpäisystä:

Materiaali	Läpäisy
Puu, kipsi, kipsilevy	noin 90 %
Tiili, lastulevy	noin 70 %
Raudoitettu betoni	noin 30 %
Metalli, metalliristikko	noin 10 %
Sade, lumi	noin 1–40 %

Exempel för genomträngning av olika material:

Material	Genomträngning
Trä, gipsbruk, gipsskiva	ca 90 %
Tegel, spånskiva	ca 70 %
Armerad betong	ca 30 %
Metall, metallgaller	ca 10 %
Regn, snö	ca 1–40 %

Käyttötarkoitus

- Radiolähtimellä lähetetään päälle/pois kytkentä-, himmennys- ja verkonohjauskomentoja EnOcean-radiojärjestelmän radiovastaanottimiin.
- Asennus standardin SFS 2284 mukaiseen laitekoteloon tai sileälle, tasaiselle pinnalle ruuvien tai liima-aineen avulla.

Tuotteen ominaisuudet

- Paristoton laite ilman ulkoista virtalähdettä.
- Lähettämiseen tarvittava energia syntyy käytön mekaanisen energian avulla.
- Radiokanavien määrä riippuu käytetystä keinokytkimestä.

4 Käyttö

Käyttö vaihtelee laitteelle määritettyjen EnOcean-radiokomponenttien mukaan.

Avsedd användning

- Radiosändare för sändning av omkopplings-, dimnings- eller nätverksstyrkommandon till radiomottagare hos EnOcean radiosystem.
- Montering på apparatdosa enligt standard SFS 2284 eller på en slät och jämn yta med hjälp av skruvar eller klister.

Produktens egenskaper

- Batterifri enhet utan extern strömkälla.
- Sändningsenergin genereras från mekanisk manövreringsenergi.
- Antalet radiokanaler beror på den använda vippströmbrytaren.

4 Drift

Driften beror på de inlärdade EnOcean radiokomponenterna.



5 Tietoja sähköasennuksiin perehtyneille henkilöille

Asentaminen

- Älä asenna laitetta lähelle suuria metallikomponentteja, kuten metallisia ovenkarmeja.
- Asenna laite ruuvaamalla tai liimaamalla suoraan tasaiselle pinnalle.

Ruuvaaminen

- Asenna pidikelevy oikeaan asentoon laitekoteloon tai suoraan seinään siten, että merkki **"TOP/OBEN"** on yläosassa.
- Aseta peitelevy (3) paikalleen pidikelevyyn (2).
- Napsauta EnOcean-moduuli (4) oikeassa asennossa kiinni pidikelevyyn (2).
- Kiinnitä EnOcean-moduuli (4) toimitukseen sisältyvällä ruuvilla (6) (valinnainen).
- Poista keinukytkimen (5) pakkauspahvi ja napsauta keinukytkin paikalleen.

Liimaaminen

Asennuspinnan on oltava puhdas ja rasvaton, ja pinnan kantokyvyyn on oltava riittävä.

- Irrota tarrakalvon takaosassa oleva suojakalvo.
- Aseta tarrakalvo (1) oikeaan kohtaan ja kiinnitä se.
- Paina tarrakalvoa sopivalla työkalulla noin 10 sekuntia.
- Irrota suojakalvo (8).
- Kiinnitä pidikelevy (2) oikeaan asentoon siten, että merkki **"TOP/OBEN"** on yläosassa.
- Peitelevy ja EnOcean-moduulia ei saa liittää kiinteästi toisiinsa. Jätä suojakalvot (7) ja (9) paikoilleen.
- Aseta kehys (3) pidikelevyyn (2) ja paina se kiinni.
- Napsauta EnOcean-moduuli (4) oikeassa asennossa kiinni pidikelevyyn (2). (**"TOP/OBEN"** -merkintä on ylöspäin.)
- Kiinnitä EnOcean-moduuli (4) toimitukseen sisältyvällä ruuvilla (6) (valinnainen).
- Napsauta keinukytkin (5) paikalleen.

5 Information för behöriga elektriker

Installation

- Håll avstånd från stora områden av metall såsom dörrkarmar av metall.
- Installationen utförs genom att enheten skruvas eller klistras fast direkt på en jämn yta.

Fastskruvning

- Montera fästplattan åt rätt håll på en apparatdosa eller direkt på väggen. Markeringen **"TOP/OBEN"** ska vara vänd uppåt.
- Trä på täckplattan (3) på fästplattan (2).
- Snäpp fast EnOcean-modulen (4) på fästplattan (2) åt rätt håll.
- Fäst EnOcean-modulen (4) med den medföljande skruven (6) (valfritt).
- Ta vippströmbrytaren ut från förpackningen och snäpp fast vippströmbrytaren (5).

Fastklistring

Ytan måste vara ren, fri från fett och ha tillräcklig bärförmåga.

- Ta bort skyddsfolien från baksidan av den självhäftande folien.
- Rikta in den självhäftande folien (1) och klistra fast den.
- Tryck ut den självhäftande folien med ett lämpligt verktyg i ca 10 sekunder.
- Ta bort skyddsfolien (8).
- Klistra fast fästplattan (2) åt rätt håll. Markeringen **"TOP/OBEN"** ska vara vänd uppåt.
- Täckramen och EnOcean-modulen får inte klistras ihop. Lämna kvar skyddsfolierna (7) och (9).
- Trä på ramen (3) på fästplattan (2) och tryck fast den.
- Snäpp fast EnOcean-modulen (4) på fästplattan (2) åt rätt håll. (Markeringen **"TOP/OBEN"** ska vara vänd uppåt.)
- Fäst EnOcean-modulen (4) med den medföljande skruven (6) (valfritt).
- Snäpp fast vippströmbrytaren (5).

6 Käyttöönotto

Laitteen kytkin-, painike-, himmennys- ja verkonohjaustoiminnot riippuvat määritetyistä EnOcean-radiokomponenteista.

7 Lähettimen määrittäminen radiovastaanottimeen

Jotta vastaanotin voi ymmärtää lähettimen radiosanoman, vastaanottimelle on "opetettava" kyseinen radiosanoma. Lähettimen kanavan voi määrittää halutulle määrälle vastaanottimia. Määritysmenettely muodostaa toiminnon vain vastaanottimeen. (Katso EnOcean-radiokomponentin ohjeet.)

8 Tekniset tiedot

Kantoaallon taajuus	868 MHz (ASK)
Lähettimen kantama	
vapaassa kentässä	tyypillisesti 300 m
rakennuksissa	noin 30 m
Säilytyslämpötila	-40 ... 85 °C
Ympäristön lämpötila	-25 ... +65°C
Suhteellinen kosteus	0 ... 95 % (ei kondensaatiota)

9 Takuu

Ensto asennustarvikkeiden takuu-aika on 2 vuotta myyntipäivästä, kuitenkin enintään 3 vuotta valmistuspäivästä.

Takuuehdot, katso www.ensto.com.

10 Materiaalien kierrätys ja lajittelu



Älä hävitä sähkölaitteita, elektroniikkalaitteita ja niiden lisävarusteita talousjätteen mukana.

- Kun laite on elinkaarensa lopussa, se on hävitettävä asianmukaisesti paikallisia kierrätysohjeita noudattaen.
- Laitteen pahvipakkaus soveltuu laitettavaksi sellaisenaan pahinkeräykseen.

6 Idrifttagning

Omkopplings-, knapp-, dimnings- och nätverksstyrfunktioner beror på de inlärda EnOcean radiokomponenterna.

7 Lära in en sändare i en radiomottagare

För att en mottagare ska förstå ett radiotelegram från sändaren, måste mottagaren lära in detta radiotelegram. En sändarkanal kan läras in i valfritt antal mottagare. Inlärningsproceduren skapar en tilldelning endast i mottagaren. (Se anvisningar för EnOcean radiokomponent.)

8 Tekniska data

Bärvågsfrekvens	868 MHz (ASK)
Sändarräckvidd	
i fritt fält	normalt 300 m
i byggnader	ca 30 m
Förvaringstemperatur	-40 ... 85 °C
Omgivningstemperatur	-25 ... +65°C
Relativ luftfuktighet	0 ... 95 % (icke-kondenserande)

9 Garanti

Garantitiden för Ensto installationsprodukter är 2 år räknad från inköpsdagen, dock inte längre än 3 år från tillverkningsdagen.

Garantivillkoren, se www.ensto.com.

10 Avfallshantering



Kassera inte elektriska och elektroniska enheter inklusive deras tillbehör med hushållsavfallet.

- När enheten är i slutet av sin livscykel måste den kasseras korrekt enligt lokala riktlinjer för återvinning.
- Enhetens kartongförpackning är lämplig för återvinning.



Better life.
With electricity.



ENSTO

Ensto Building Systems Finland Oy
Ensio Miettisen katu 2, P.O. Box 77
FIN-06101 Porvoo, Finland
Tel. +358 204 76 21

