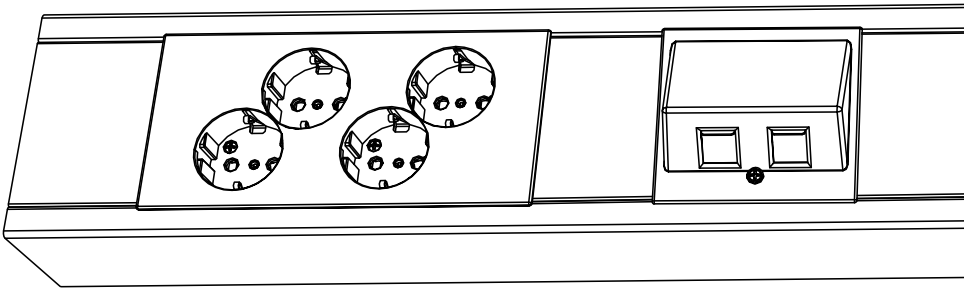


eDuct...

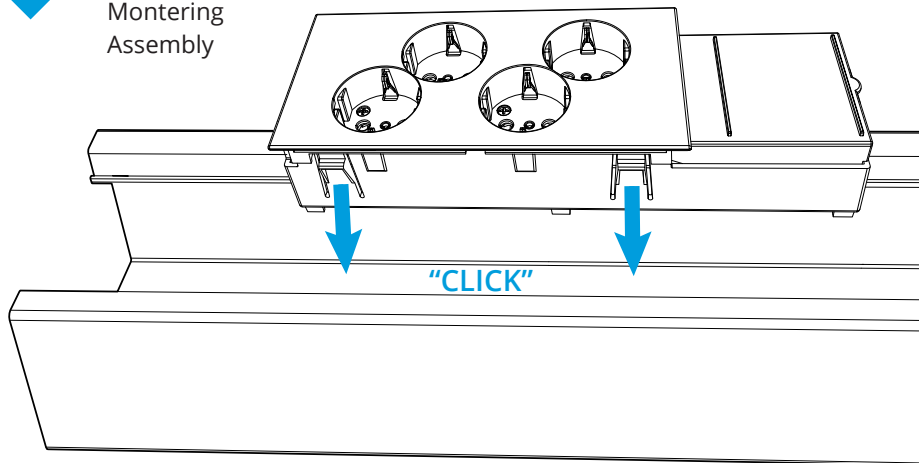
Trunking System Installation Asennus johtokanavaan Montering i kabelkanal

- (FIN) Asennusohje
- (SWE) Installationsanvisning
- (ENG) Installation instructions



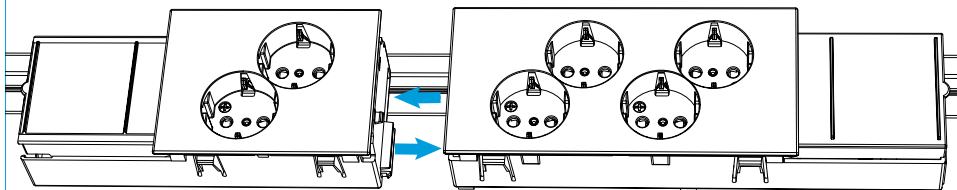
1

Kokoonpano
Montering
Assembly



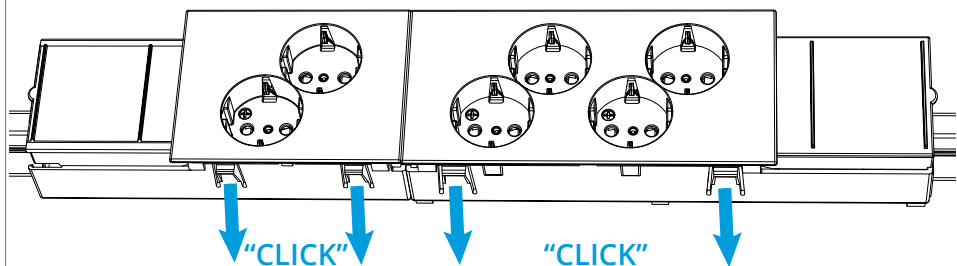
2.1

Kahden pistorasiamoduulin yhdistäminen
Kombinera två uttagsboxmoduler
Combine two socket box modules



2.2

Asenna yhdistelmä
Montera kombinationen
Assemble the combination



3.1

Kyt Kentä / Anslutning / Connection

eDuct-1520-2..FI

eDuct-1520-4..FI

eDuct-1520-6..FI

eDuct-1520-8..FI

vedonpoisto / dragavlastning / strain relief

5 x 1,5 mm²

5 x 2,5 mm²

max. 2,5 mm²

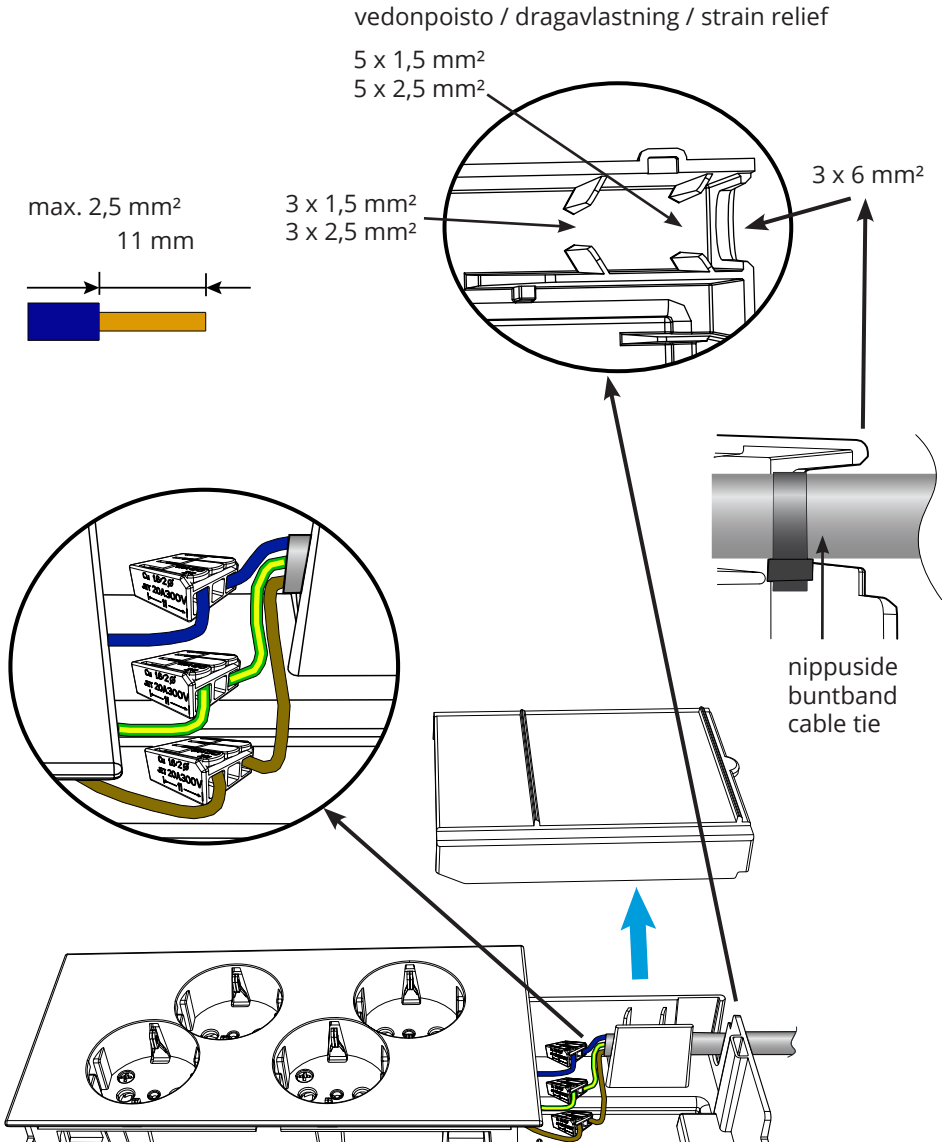
11 mm

3 x 1,5 mm²

3 x 2,5 mm²

3 x 6 mm²

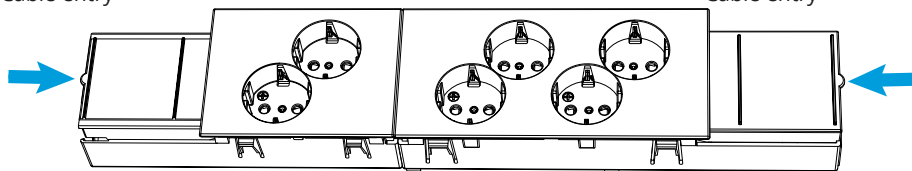
nippuside
buntband
cable tie



3.2

Kaapelin sisäänmeno
Kabelingång
Cable entry

Kaapelin sisäänmeno
Kabelingång
Cable entry



4

Vaihtoehtoinen kytkentä / Alternativ anslutning / Optional Connection
eDuct-1520-2..FI
eDuct-1520-4..FI

AL2

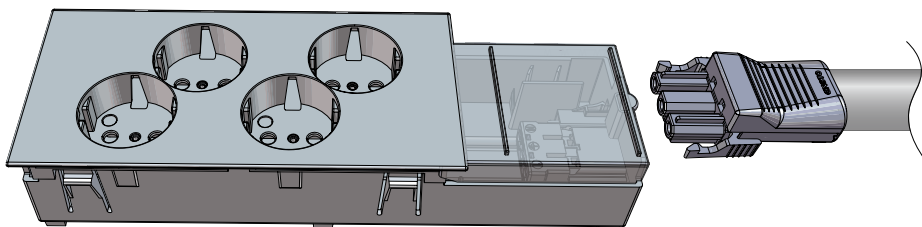


6 mm²



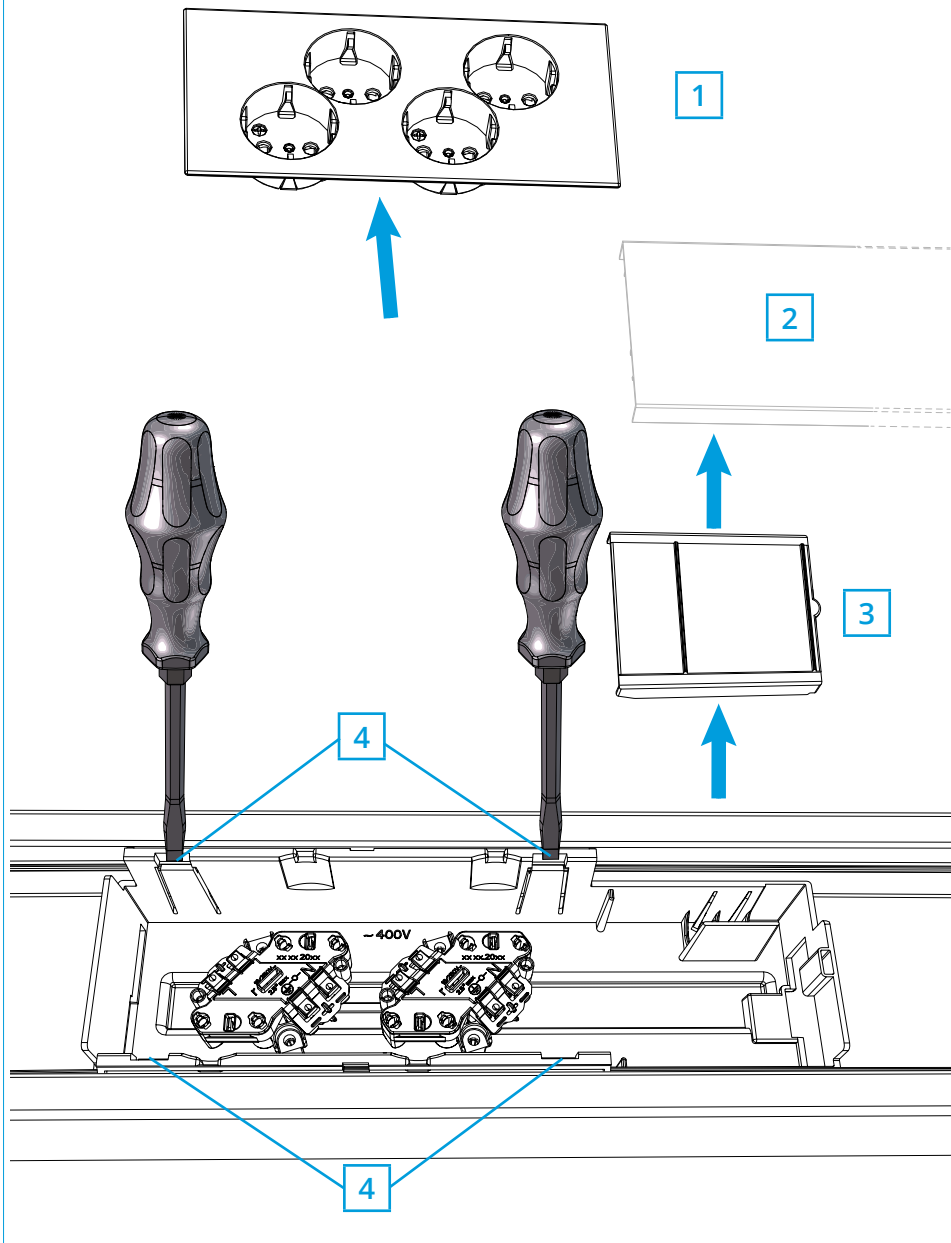
5

Kytkentä / Anslutning / Connection
eDuct-1520-2E..FI
eDuct-1520-4E..FI



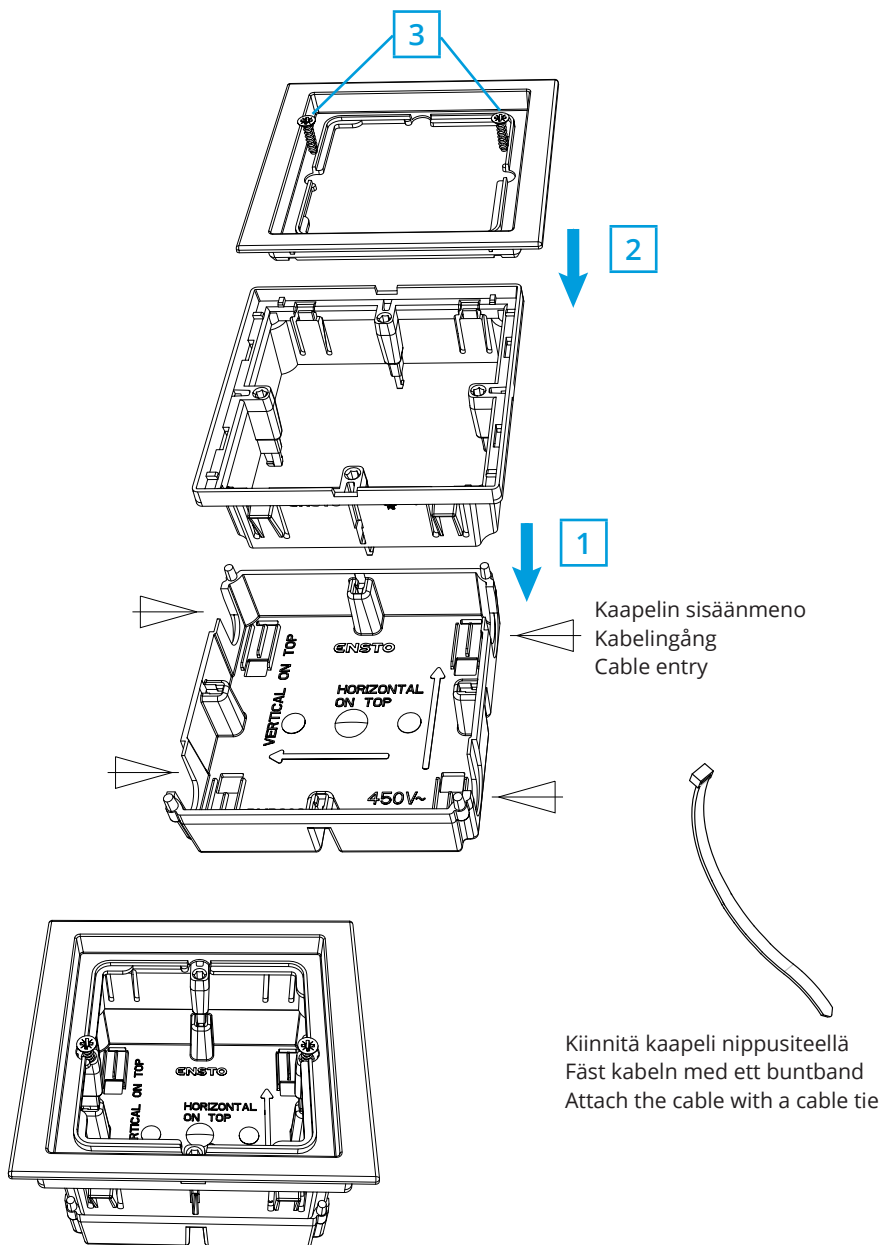
6

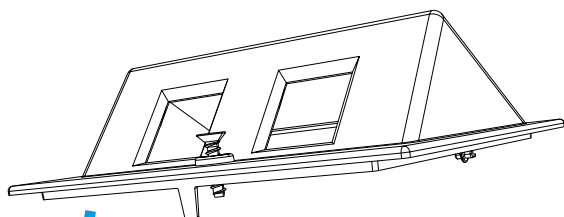
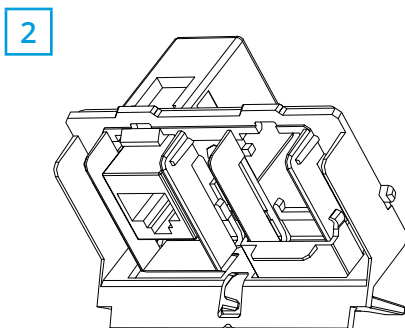
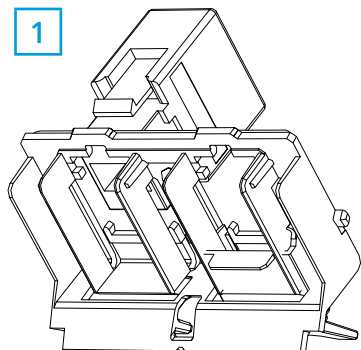
Asennuksen purkaminen
Demontering
Disassemble



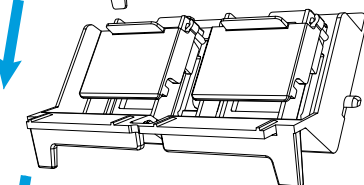
7

Yleiskytkentärasia kehyksen kanssa
 Universal apparatdosa med ram
 Universal box with frame

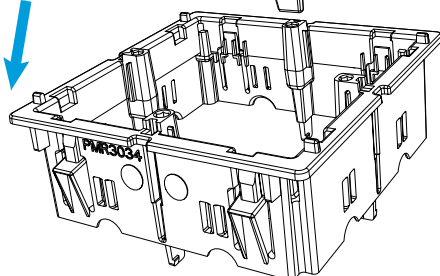




3



4



FIN



Älä hävittää sähkölaitteita, elektroniikkalaitteita ja niiden lisävarusteita talousjätteen mukana.

- Kun laite on elinkaarensa lopussa, se on hävitettävä asianmukaisesti paikallisia kierrätysohjeita noudattaen.
- Laitteen pahvipakkaus soveltuu laitettavaksi sellaisenaan pahvinkeräykseen.

SWE



Kassera inte elektriska och elektroniska enheter inklusive deras tillbehör med hushållsavfallet.

- När enheten är i slutet av sin livscykel måste den kasseras korrekt enligt lokala riktlinjer för återvinning.
- Enhetens kartongförpackning är lämplig för återvinning.

ENG



Do not dispose of electrical and electronic devices including their accessories with the household waste.

- When product is at the end of the life cycle dispose of it properly according to local recycling guidelines.
- The product's cardboard packing is suitable for recycling.



ensto.com

ENSTO

Ensto Building Systems Finland Oy
Ensio Miettisen katu 2, P.O. Box 77
FIN-06101 Porvoo, Finland
Tel. +358 204 76 21

