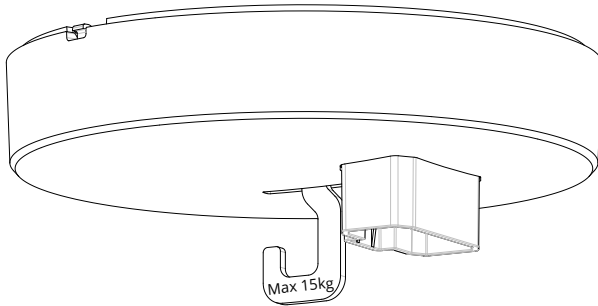


ACK3

DCL Valaisinpistorasia
DCL Lamputtag
DCL Lamp Socket Outlet



- (FIN) Asennusohje
- (SWE) Installationsanvisning
- (ENG) Installation instructions

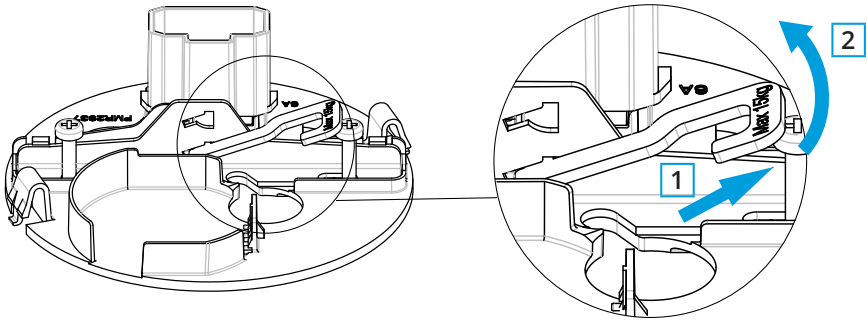
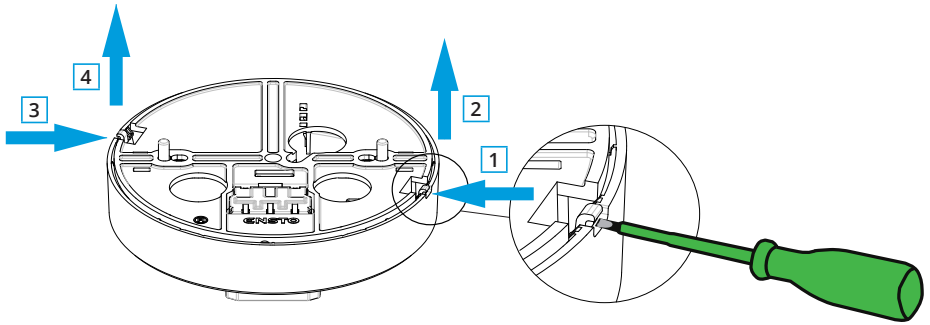


PEM326
19.1.2022
© Ensto 2021

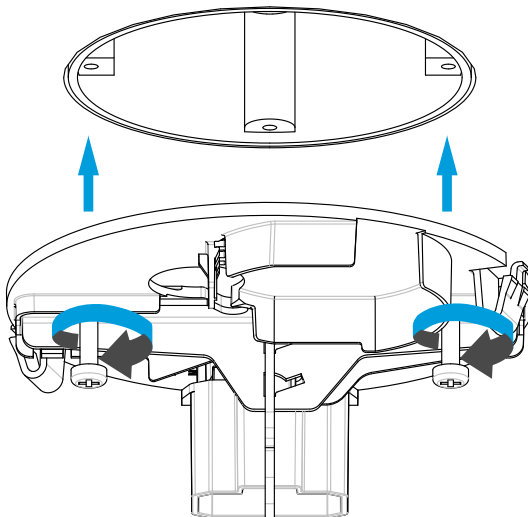
ensto.com

Ensto Building Systems Finland Oy
Ensio Miettisen katu 2, P.O. Box 77
FIN-06101 Porvoo, Finland
Tel. +358 204 76 21
www.ensto.com

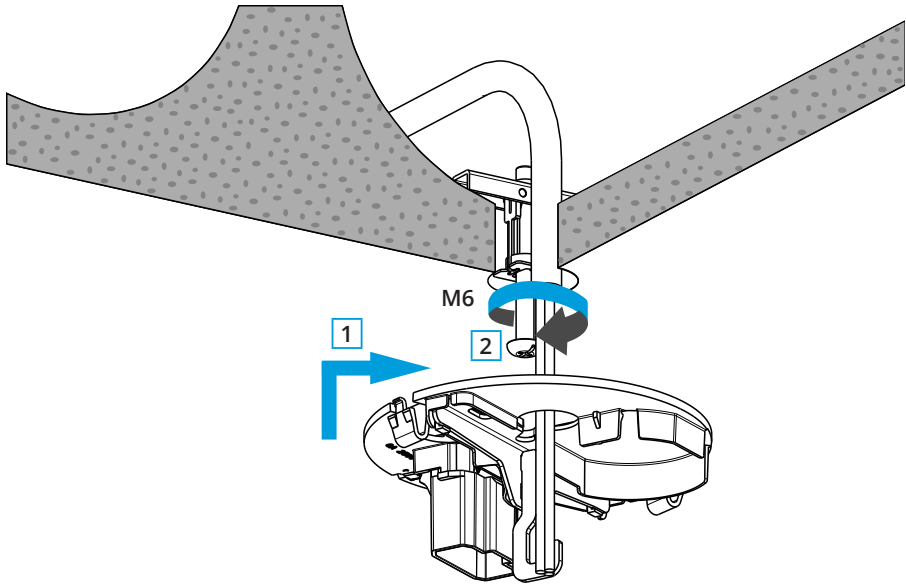




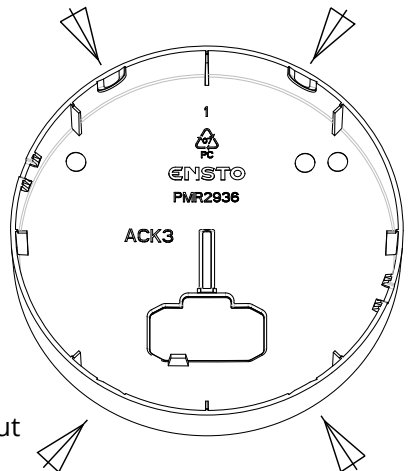
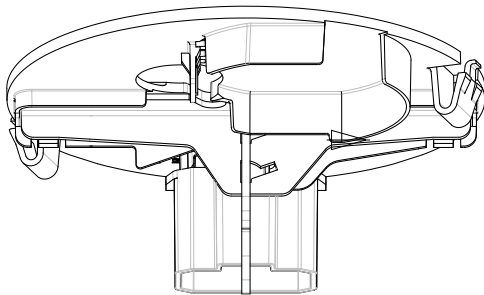
Rasia-asennus / Dosmontering / Junction box mounting

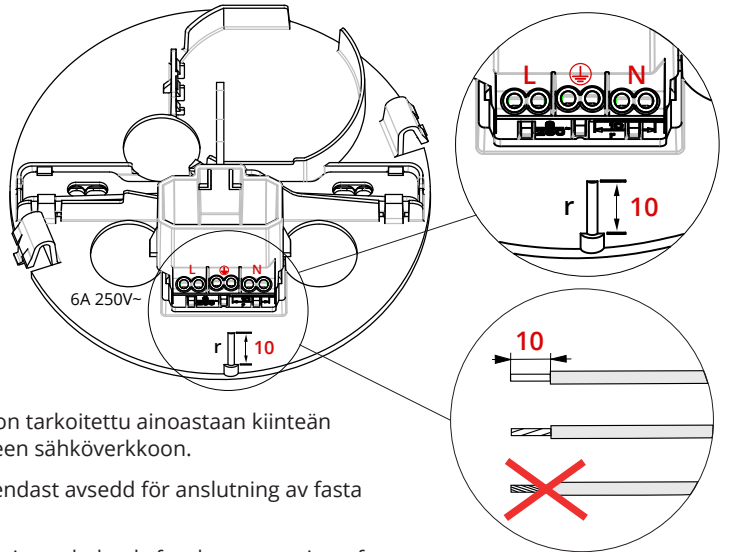


Levyankkuri kiinnitys / Hålbjälklag infästning / Hollow wall anchor fixing



Pinta-asennus / Utanpåliggande montering / Surface mounting

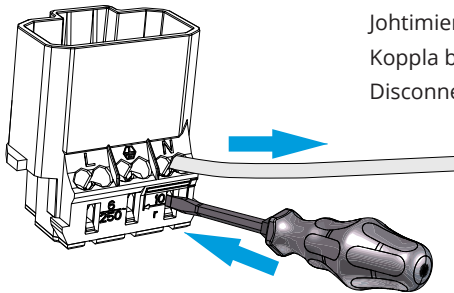




Huom! Tämä tuote on tarkoitettu ainoastaan kiinteän valaisimen liittämiseen sähköverkkoon.

OBS! Produkten är endast avsedd för anslutning av fasta armaturer.

Note! This product is intended only for the connection of fixed luminaires.



Johtimien irrottaminen
Koppla bort ledare
Disconnecting conductors

