


### Sivuohjainkoje painikesäätimille ja liiketunnistimille, 3-johtiminen Sidostyrning för knappdimmer och rörelsedetektorer, 3-trådig

 Käyttöohje  
Asennusohje

#### 1 Turvallisuusohjeet



##### **VAROITUS**

*Ainoastaan sähköalan ammattihenkilöt saavat asentaa ja kytkeä sähkölaitteita. Jos ohjeita ei noudateta, seurauksena saattaa olla laitteen vaurioituminen, tulipalo ja muita vaaratilanteita.*


*Sähköiskun vaara. Sähköiskusta voi seurata kuolema. Katkaise aina virransyöttö ennen kuin työskentelet laitteen tai kuorman parissa. Ota myös huomioon kaikki johdonsuojakatkaisijat, jotka syöttävät jännitettä laitteelle tai kuormalle.*

*Nämä ohjeet ovat olennainen osa tuotetta, ja ne annetaan loppuasiakkaan säilytettäväksi.*

#### 2 Toiminta

##### **Käyttötarkoitus**

- Sivuohjain painikesäätimille, liike- ja läsnäolotunnistimille
- Useamman päälaitteen keskitetty ohjaus
- Asennus standardin SFS 2284 mukaiseen laitekoteloon
- Käyttö valaistuksen ohjaukseen soveltuvan kannen avulla

 Bruksanvisning  
Installationsanvisning

#### 1 Säkerhetsinstruktioner



##### **FARA**

*Elektrisk utrustning får endast installeras och monteras av fackmän inom elektroteknik. Underlåtenhet att följa instruktionerna kan leda till skador på enheten samt brand och andra faror.*

*Fara för elektrisk stöt. Elektriska stötar kan vara dödliga. Koppla alltid från innan du utför arbeten på enheten eller belastningen. Ta samtidigt hänsyn till alla kretsbytare som matar spänning till enheten eller belastningen.*

*Dessa instruktioner är en väsentlig del av produkten och måste förvaras av slutkunden.*

#### 2 Funktion

##### **Avsedd användning**

- Sidostyrning för dimmer med knapp, rörelse- och närvarodetektorer
- Central styrning av flera huvudenheter
- Installation i apparatdosa enligt standard SFS 2284
- Drift med ett lämpligt lock för styrning av belysning



### 3 Käyttö

Sivuohjaimen käyttö riippuu kojeesta ja päälaitteen kannesta. Esimerkkeinä käyttö painikkeen kanssa.

#### Esimerkki 1: Päälaitteena on himmennin

##### Valon sytyttäminen ja sammuttaminen

- Paina painikkeen yläosaa.  
Valo syttyy.
- Paina painikkeen alaosaa.  
Valo sammuu.

##### Valaistusvoimakkuuden säätäminen

- Paina painikkeen ylä- tai alaosaa pitkään.

##### Syttymisvalaistusvoimakkuuden tallentaminen

- Aseta haluttu valaistusvoimakkuus.
- Paina painiketta koko alueelta yli 4 sekuntia.

#### Esimerkki 2: Päälaitteena on liike- tai läsnäolotunnistin

##### Valon sytyttäminen ja sammuttaminen

- Paina painikkeen yläosaa.  
Valo syttyy.
- Paina painikkeen alaosaa.  
Valo sammuu.

### 4 Tietoja sähköalan ammattihenkilöille

#### Asentaminen ja sähkökytkentä



**VAARA**

*Jännitteisten osien koskettaminen aiheuttaa sähköiskun. Sähköiskusta voi seurata kuolema.*

*Katkaise sähkönsyöttö ennen laitteen tai kuorman parissa työskentelyä vastaavilla johdonsuojakatkaisijoilla. Suojaa kaikki työympäristössä olevat jännitteiset osat.*

- Päälaitteeseen voit kytkeä enintään 5 kpl 3-johdinsivuohjaimia.
- Voit ohjata enintään 5 kpl samanlaisia tai erilaisia päälaitteita 3-johdinsivuohjaimien avulla.
- Kytke sivuohjain (2) kytkentäohjeen mukaisesti.
- Asenna sivuohjain laitekoteloon siten, että liittimet ovat alaspäin.
- Aseta kehys ja painike paikoilleen.
- Kytke verkkojännite päälle.

### 3 Drift

Drift av sidostyrning beror på insatsen och huvudenhetens lock. Som exempel drift med tryckknapp.

#### Exempel 1: Huvudenhet är en dimmer

##### Omkoppla ljuset

- Tryck på den övre delen av knappen.  
Ljuset tänds.
- Tryck på den nedre delen av knappen.  
Ljuset släcks.

##### Justera ljusstyrka

- Tryck på den övre eller nedre delen av knappen en lång stund.

##### Spara tändningsljusstyrka

- Ställ in önskad ljusstyrka.
- Tryck på knappen över hela ytan i mer än 4 sekunder.

#### Esimerkki 2: Huvudenhet är en rörelse- eller närvarodetektor

##### Omkoppla ljuset

- Tryck på den övre delen av knappen.  
Ljuset tänds.
- Tryck på den nedre delen av knappen.  
Ljuset släcks.

### 4 Information för fackkunniga personer

#### Montering och elanslutning



**FARA**

*Elchock vid beröring av strömförande delar. Elchock kan vara dödligt.*

*Innan du utför arbete på enheten eller belastningen koppla från alla motsvarande kretsbytare. Täck över strömförande delar i arbetsmiljön.*

- Du kan ansluta upp till 5 st 3-tråds sidostyrningar till huvudenheten.
- Du kan styra upp till 5 st lika eller olika huvudenheter med 3-tråds sidostyrningar.
- Anslut sidostyrning (2) enligt kopplingsdiagrammet.
- Montera sidostyrning i apparatdosa så att plintarna är nedåtvända.
- Sätt på ramen och knappen.
- Koppla på nätspänningen.

Kuva 1: Kytentäkaavio, 3-johdinsivuohtajaimen kytkeminen päälaitteeseen

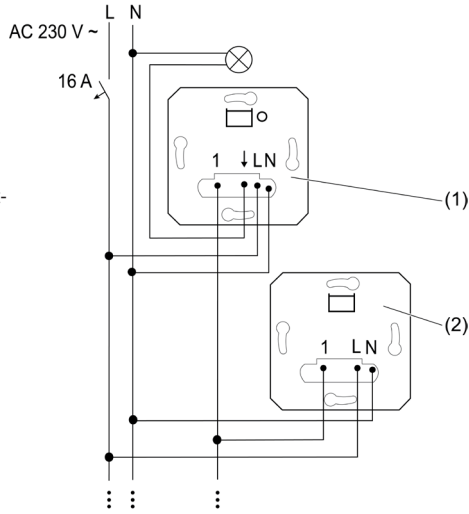


Bild 1: Kopplingsschema, anslutning av 3-trådssido-styrning till huvudenhet

Kuva 2: Kytentäkaavio, useamman päälaitteen kytkeminen 3-johdinsivuohtajaimen keskitettyä ohjausta varten

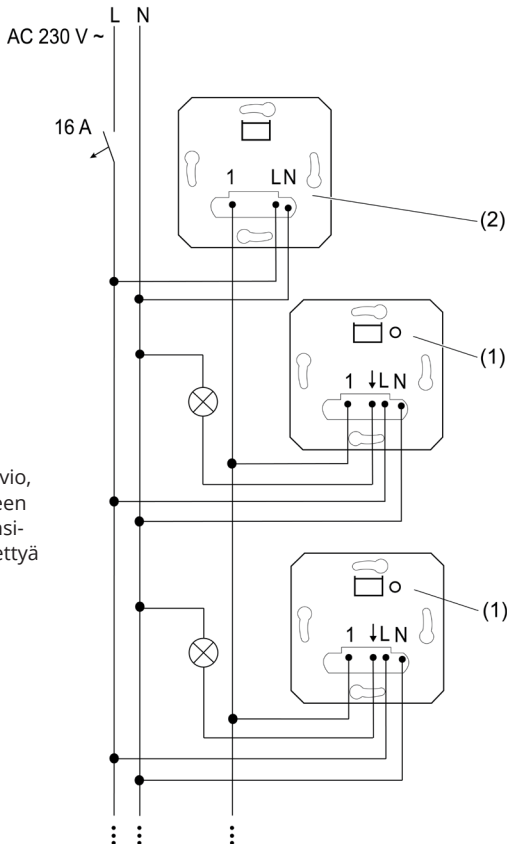


Bild 2: Kopplingsschema, anslutning av flera huvu-denheter till 3-trådssido-styrning för central styrning



Kuva 3: Kytkettävien johdinten poikkileikkaukset

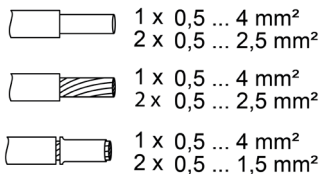


Bild 3: Ledararea på anslutningsbara ledare

Huomioi kytkettävien johtojen poikkileikkaukset.

Observera ledararea på anslutningsbara ledare.

## 5 Vianmääritys

**Ohjaus sivuohjaimen avulla ei toimi moitteettomasti.**

Syy: Kuorma ja sivuohjain on kytketty samaan kaapeliin. Seurauksena voi olla häiriöitä ohjaussignaaleissa.

Kytke kuorma ja sivuohjain erillisillä kaapeleilla.

Vähennä kuormakaapelin virtakuormitusta.

## 5 Felsökning

**Manövrering via sidostyrning fungerar inte korrekt.**

Orsak: Lasten och sidostyrningen är anslutna till samma kabel. Detta kan leda till störningar i styrsignalen.

Anslut lasten och sidostyrningen med separata kablar.

Minska strömmen på lastkabeln.

## 6 Tekniset tiedot

Nimellisjännite	AC 230 V ~
Verkkotaajuus	50 / 60 Hz
Ympäristön lämpötila	-20 ... +45 °C
Varastointi- / kuljetuslämpötila	-20 ... +70 °C
Sivuohjaimen kaapelin kokonaispituus	maks. 100 m

## 6 Teknisk information

Märkspänning	AC 230 V ~
Nätfrekvens	50 / 60 Hz
Omgivningstemperatur	-20 ... +45 °C
Förvarings- / transporttemperatur	-20 ... +70 °C
Total längd för kabel till sidostyrning	max. 100 m


## 7 Takuu

Ensto asennustarvikkeiden takuu-aika on 2 vuotta myyntipäivästä, kuitenkin enintään 3 vuotta valmistuspäivästä. Takuuehdot, katso [www.ensto.com](http://www.ensto.com).

## 7 Garanti


Garantitiden för Ensto installationsprodukter är 2 år räknad från inköpsdagen, dock inte längre än 3 år från tillverkningsdagen. Garantivillkoren, se [www.ensto.com](http://www.ensto.com).

## 8 Materiaalien kierrätys ja lajittelu

 **Älä hävitä sähkölaitteita, elektroniikkalaitteita ja niiden lisävarusteita talousjätteen mukana.**

- Kun laite on elinkaarensa lopussa, se on hävitettävä asianmukaisesti paikallisia kierrätysohjeita noudattaen.
- Laitteen pahvipakkaus soveltuu laitettavaksi sellaisenaan pahvinkeräykseen.

## 8 Avfallshantering

 **Kassera inte elektriska och elektroniska enheter inklusive deras tillbehör med hushållsavfallet.**

- När enheten är i slutet av sin livscykel måste den kasseras korrekt enligt lokala riktlinjer för återvinning.
- Enhetens kartongförpackning är lämplig för återvinning.

# ENSTO

Ensto Building Systems Finland Oy  
Ensio Miittisen katu 2, P.O. Box 77  
FIN-06101 Porvoo, Finland  
Tel. +358 204 76 21

[ensto.com](http://ensto.com)

