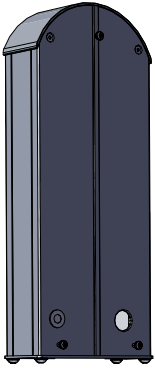
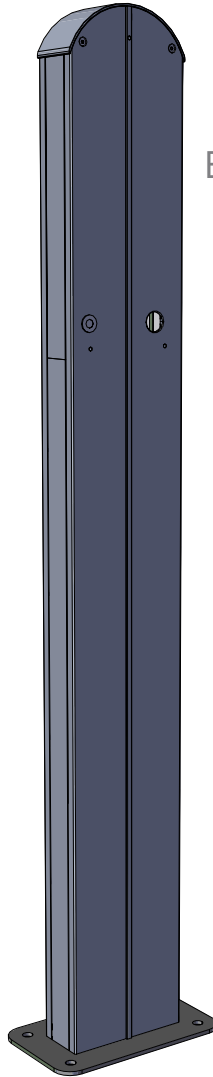


Asennussarja Ensto One latauslaitteille



EVTL55.00



EVTL57.00

FIN Asennusohje



Sisältö

1. Esittely.....	3
2. Turvallisuusohjeet.....	3
3. Toimituksen sisältö.....	4
3.1. Asennustarvikkeet.....	4
4. Lisävaruste.....	7
5. Asennusohjeet.....	8
5.1. Ennen asennusta.....	8
5.2. Kaapeliläpiviennit.....	9
5.3. Pura EVTL55.00 / EVTL57.00.....	11
5.4. Asenna adapteri EVTL55.00 pylvääseen.....	12
5.5. Kiinnitä latauslaite pylväsadapteriin / täyspitkään pylvääseen.....	13
6. Sähköiset asennukset.....	14
6.1. Liitäntäkaapeli.....	14
6.2. Johdotusesimerkki.....	15
7. Esimerkkejä maahan / lattiaan asennuksesta.....	17
7.1. Asennus betoniperustukseen.....	17
7.2. Asennus betonivaluun.....	18
7.3. Asennus Unimi betoniperustukseen.....	19
7.4. Asennus pylvääseen Ø 60mm.....	20
8. Mittapiirustuksia.....	21
9. Tekniset tiedot.....	23
10. Asennuksen / Käyttöönoton tarkastuspöytäkirja.....	24

Asennusohje

1. Esittely

- Pylväsadapteri EVTL55.00 ja täyspitkä pylväs EVTL57.00 on suunniteltu Ensto One latauslaitteille.
- Pylväsadapteri ja täyspitkä pylväs ovat kaksipuoleisia, joten voit asentaa niihin yhden tai kaksi latauslaitetta.

2. Turvallisuusohjeet



Sähköalan ammattihenkilö

- Asennuksen saa suorittaa vain sähköalan ammattihenkilö, jolla on siihen riittävä pätevyys.
- Lue tämä asennusohje huolellisesti ennen asennustyön aloittamista.
- Noudata tässä asennusohjeessa olevia ohjeita ja varmista, että asennus on kansallisten turvallisuusmääräysten, asennustapojen ja rajoitusten mukainen.
- Tässä asennusohjeessa olevat tiedot eivät vapauta asentajaa tai käyttäjää vastuusta noudattaen kaikkia sovellettavia määräyksiä ja turvallisuustandardeja.
- Tämä asennusohje on osa tuotetta ja se on säilytettävä turvallisessa paikassa, jotta se on käytettävissä tulevaa asennusta ja huoltoa varten.



VAROITUS

Sähköiskun vaara! Palovaara!

- *Virheellinen asennus voi aiheuttaa henkilö- ja omaisuusvahinkoja.*
- *Älä kytke latauslaitetta verkkojännitteeseen ennen kuin asennustyö on valmis.*

3. Toimituksen sisältö

- EVTL55.00 / EVTL57.00
- Asennustarvikkeita
- Asennusohje

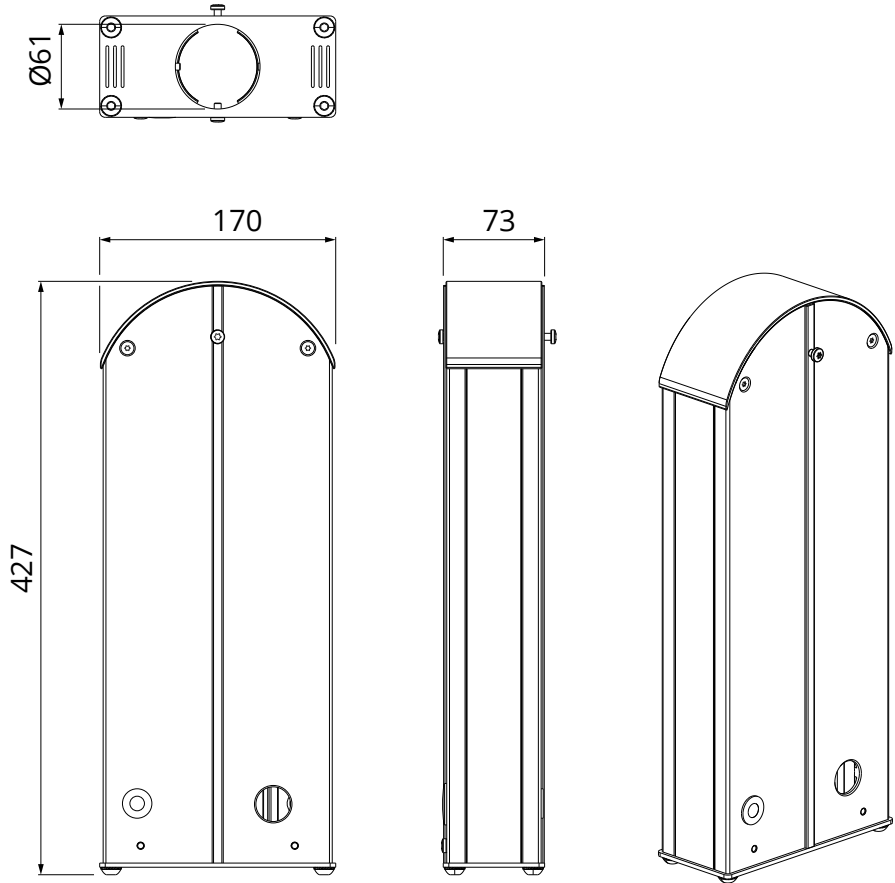
3.1. Asennustarvikkeet

Asennustarvike	Kuvaus ja käyttö	kpl
 Ruuvi M5x20	Ruuvi M5x20 <ul style="list-style-type: none">• Kiinnitä latauslaite EVTL55.00 / EVTL57.00	2
 Ruuvi M5x10	Ruuvi M5x10 <ul style="list-style-type: none">• Kiinnitä EVTL55.00 pylvääseen	4
 KE10.1	Liitin maks. 4 johdinta <ul style="list-style-type: none">• Haaroita L1, L2, L3 ja N	4
 KE10.3	Liitin maks. 6 johdinta <ul style="list-style-type: none">• Haaroita PE	1
 PMR1217.32B	Peitetulppa M32 <ul style="list-style-type: none">• Sulje latauslaitteen pohjassa oleva kaapeliläpivienni	1
 Läpivientitiiviste 16mm	Läpivientitiiviste 16mm <ul style="list-style-type: none">• Ethernet kaapelille, kun asennat kaksi latauslaitetta	1
 Kalvotiiviste M16 kaapelille Ø 5-9mm	Kalvotiiviste M16 kaapelille Ø 5-9mm <ul style="list-style-type: none">• Ethernet kaapelille	2
 Kalvotiiviste M32 kaapelille Ø 15-20mm	Kalvotiiviste M32 kaapelille Ø 15-20mm <ul style="list-style-type: none">• Virtakaapelille	2
 M5 ruuvien suojus	M5 ruuvien suojus <ul style="list-style-type: none">• Eristä latauslaitteen sisällä olevien kiinnitysruuvien päät	4

EVTL55.00

Adapteri pylväälle Ø 60mm

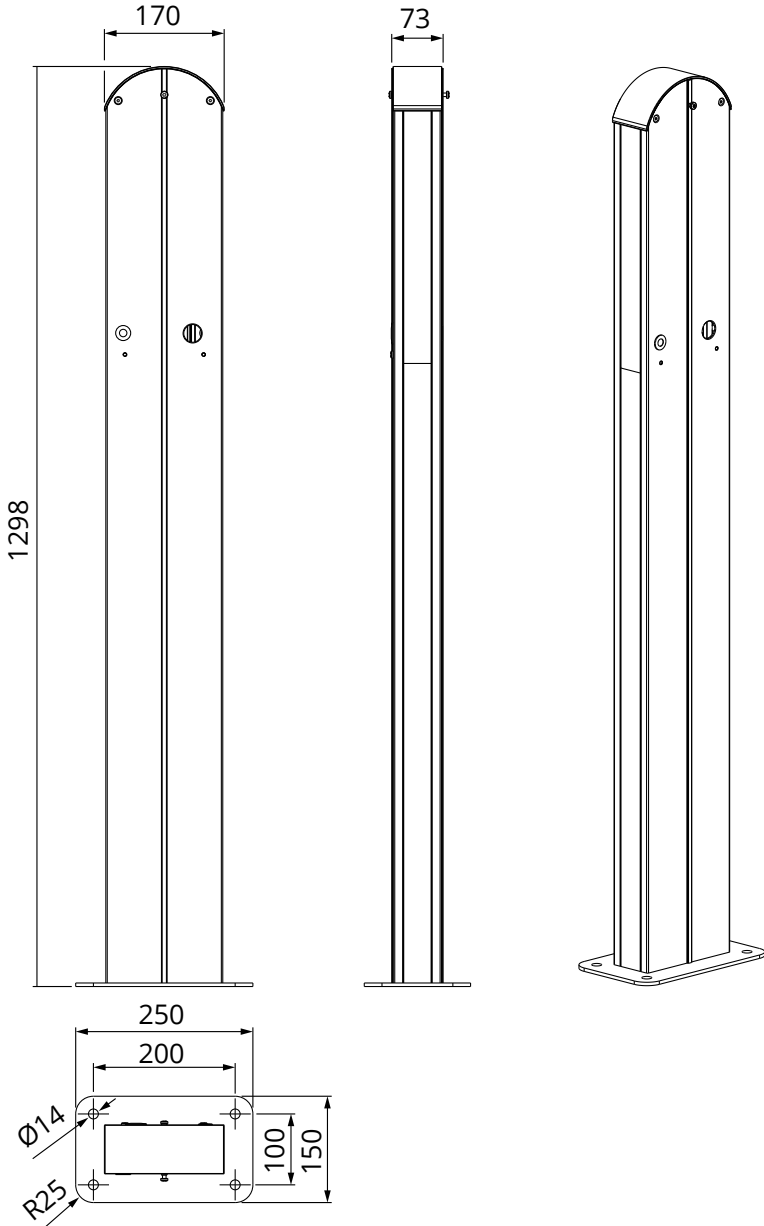
Adapterin sisäpuolella on lokero mahdollisille sähköisille liitännöille.



EVTL57.00

Täyspitkä pylväs maahan / lattialle

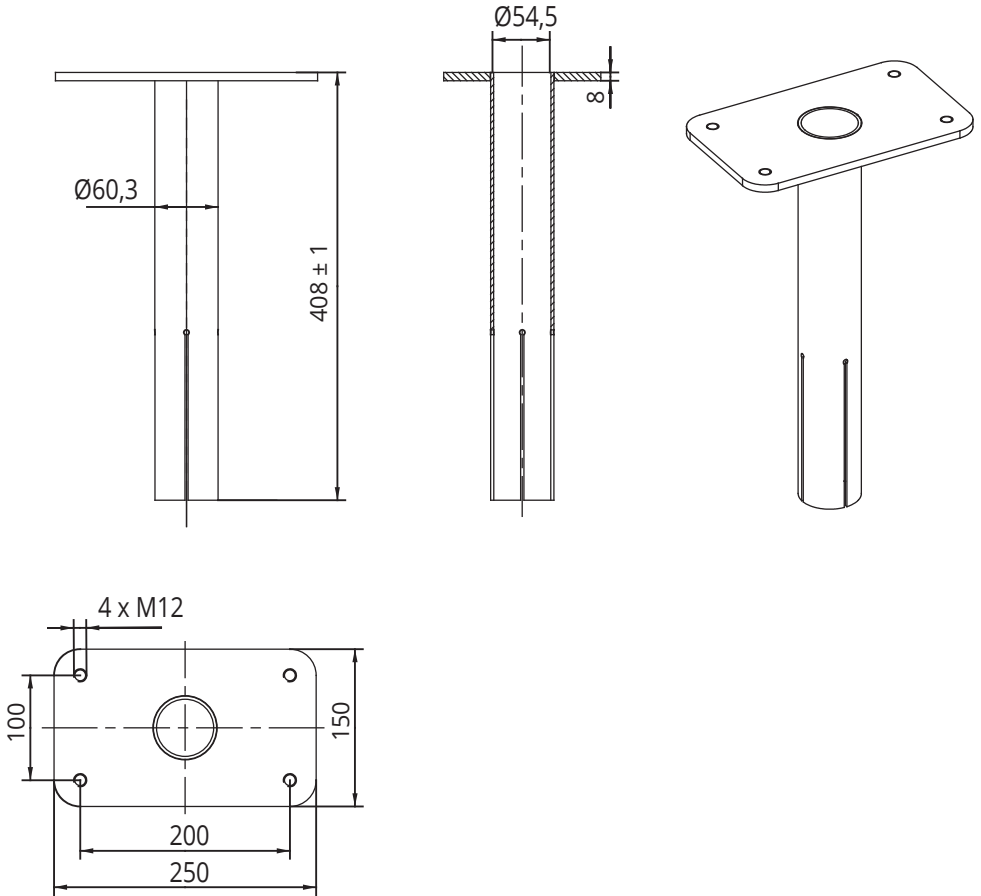
Pylvään sisäpuolella on metallinen putki Ø 60mm sähköisten kaapeleiden reititykseen ja lokerikko mahdollisille sähköisille liitännöille.



4. Lisävaruste

EVTL44.00

Adapteri maahan asennukseen



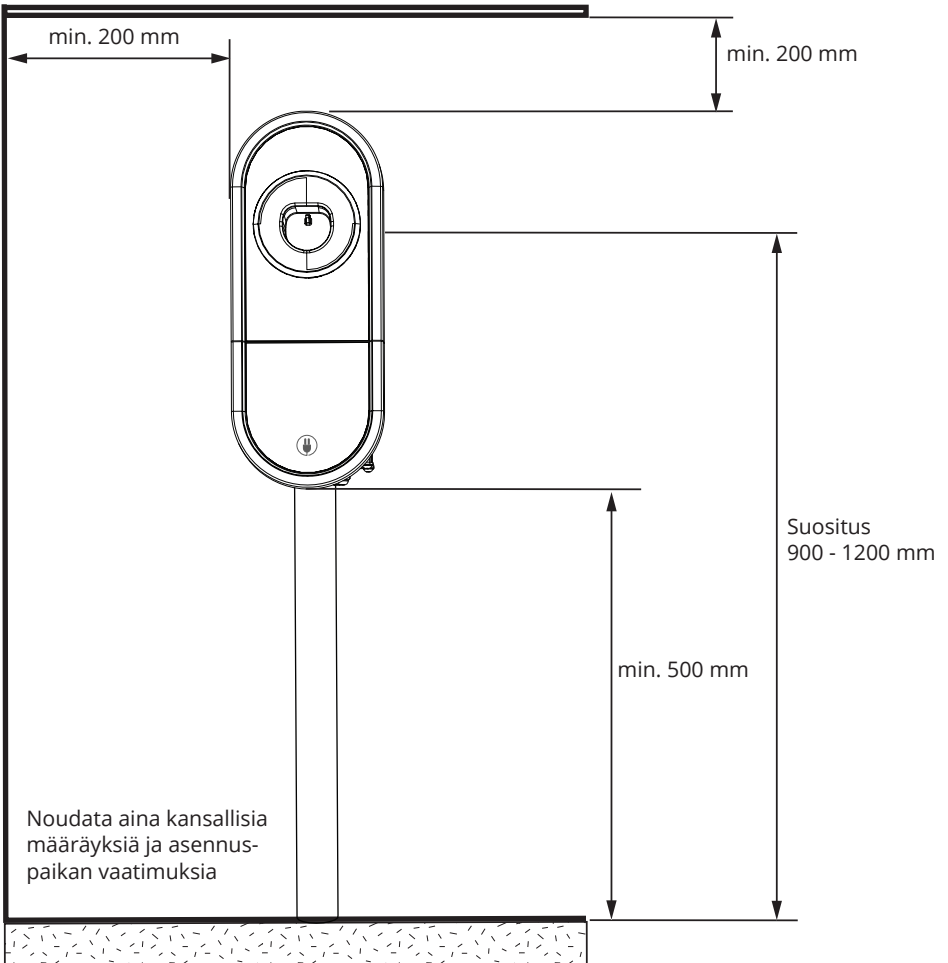
5. Asennusohjeet

5.1. Ennen asennusta

Poista EVTL55.00 / EVTL57.00 pakkauksestaan. Älä naarmuta pylväsadapterin / täyspitkän pylvään pintaa sen jälkeen, kun olet poistanut sen pakkauksesta.

Ota huomioon seuraavat asiat valitessasi asennuspaikkaa:

- Maahan / lattiaan asentamista varten tarvittavat toimituksen sisällön lisäksi asennustarvikkeita riippuen asennuspaikasta ja asennustavasta.
- Latauslaite soveltuu sisä- ja ulkokäyttöön.
- Latauksen optimaalisen suorituskyvyn varmistamiseksi latauslaitetta ei saa altistaa suoralle auringonvalolle.
- Tarvittava vähimmäistila asennusta ja huoltoa varten.

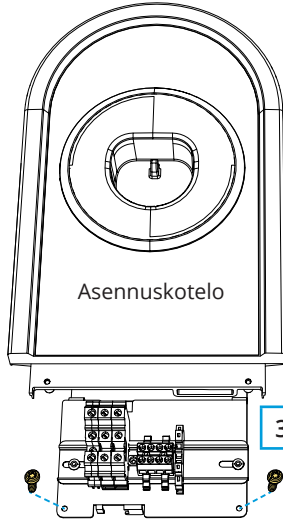
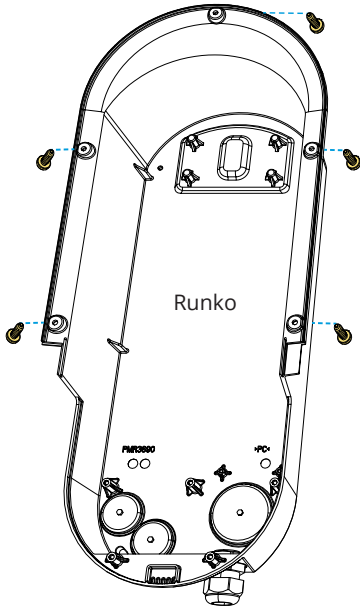


5.2. Kaapeliläpiviennit

- Avaa latauslaitteen takapuolella olevat kaapeliläpiviennit sähköisiä kaapeleita varten.

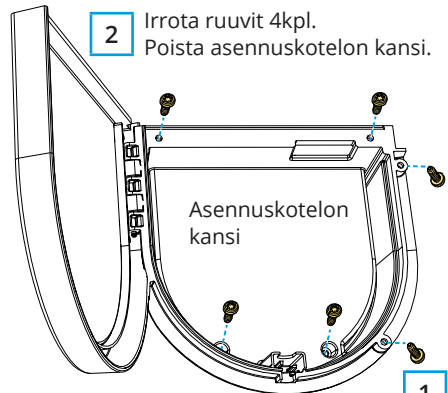
Pura latauslaite

- 4** Irrota ruuvit 5kpl.
Poista asennuskotelo rungosta.



- 3** Irrota ruuvit 2kpl.

- 2** Irrota ruuvit 4kpl.
Poista asennuskotelon kansi.



1

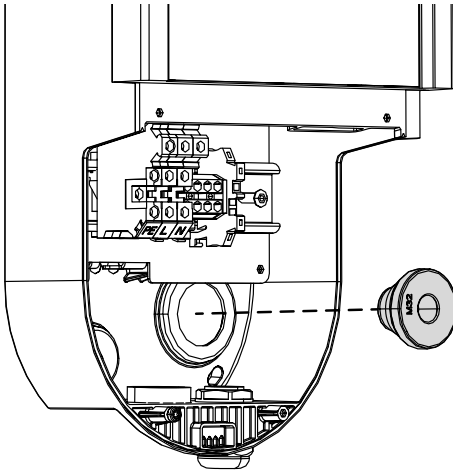
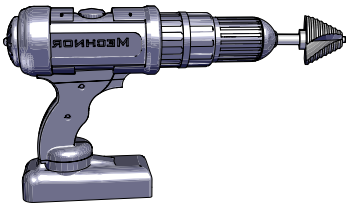
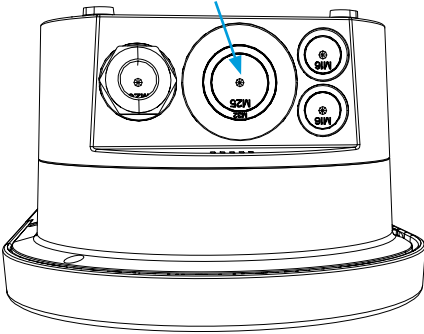
Ruuvikiinnitys: Irrota ruuvit 2kpl.
Mekaaninen lukko: Avaa luukku kolikolla tai vastaavalla.



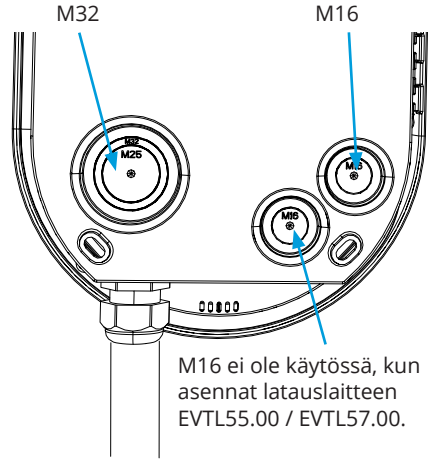
TX20
Kirstysmomentti 1,5 Nm

Valmistele latauslaitte asennusta varten

- 1 Poista latauslaitteen pohjasta esiasennettu holkkitiiviste ja sulje kaapeliläpivienni peitetulpalla, PMR1217.32B (sisältyy toimitukseen).



- 2 Avaa kaapeliläpivienni M32 syöttökaapelia / liitäntäkaapelia varten askelporalla.
Avaa M16 tarvittaessa.



- 3 Asenna toimitukseen sisältyvä kalvotiivistä M32 .
Asenna tarvittaessa kalvotiivistä M16 aukkoon.

- 4 Kokoa runko ja asennuskotelo.

- 5 Asenna asennuskotelon kansi paikalleen, kun asennustyö on valmis.

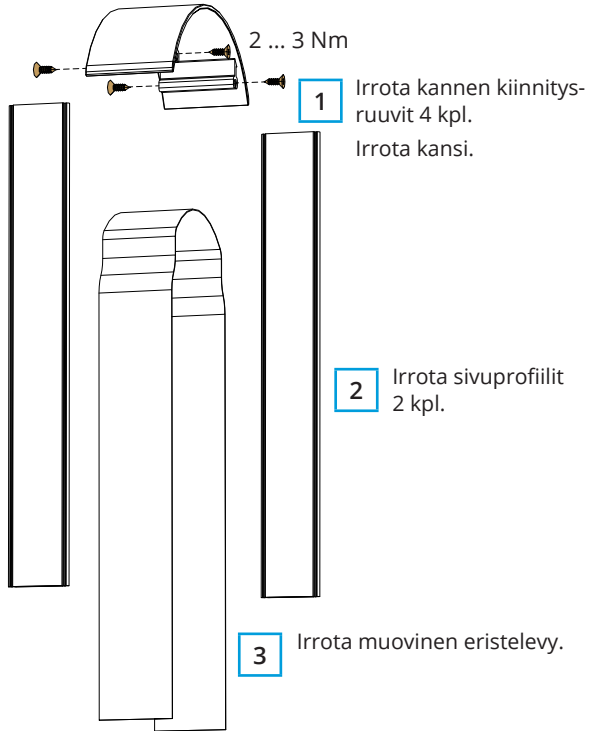
5.3. Pura EVTL55.00 / EVTL57.00

Asennusvaiheet

Tämä kuva näyttää pylväsadapterin EVTL55.00 purkamisen.

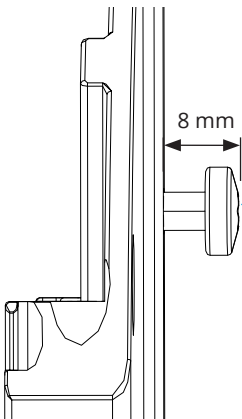
Noudata samoja asennusvaiheita, kun purat täyspitkän pylvään EVTL57.00.

Tarvitset kokoonpanossa kaikki purkamisen aikana irrottamasi osat.

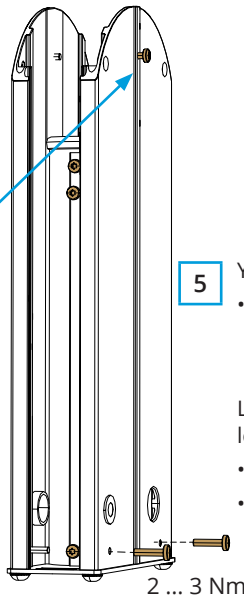


4 Toisen puolen ruuvi on esiasennettu oikeaan asentoon.

Kun asennat latauslaitteen kummallekin puolelle, avaa vastakkaisen puolen ruuvia samaan mittaan. Suosittelemme käyttämään ruuvilukitetta.

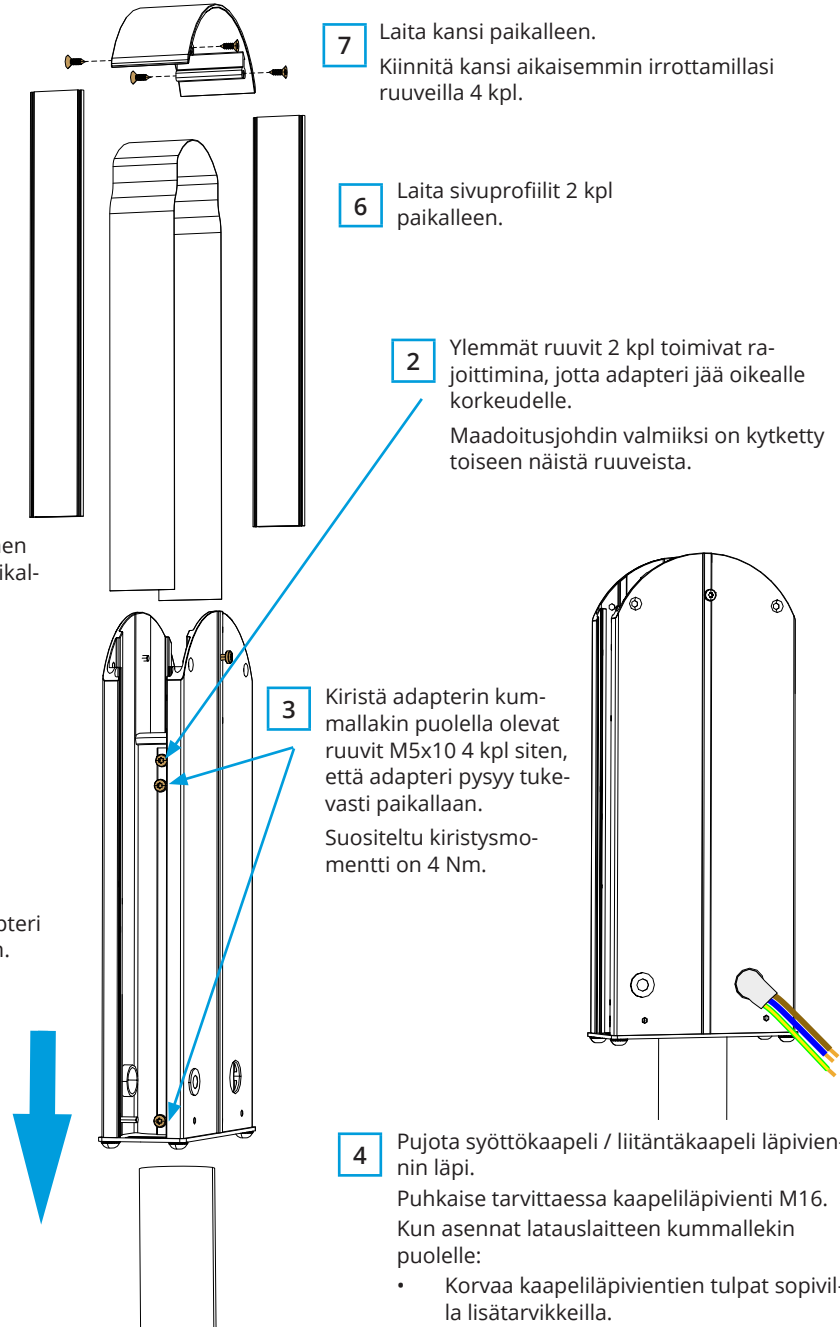


8 mm



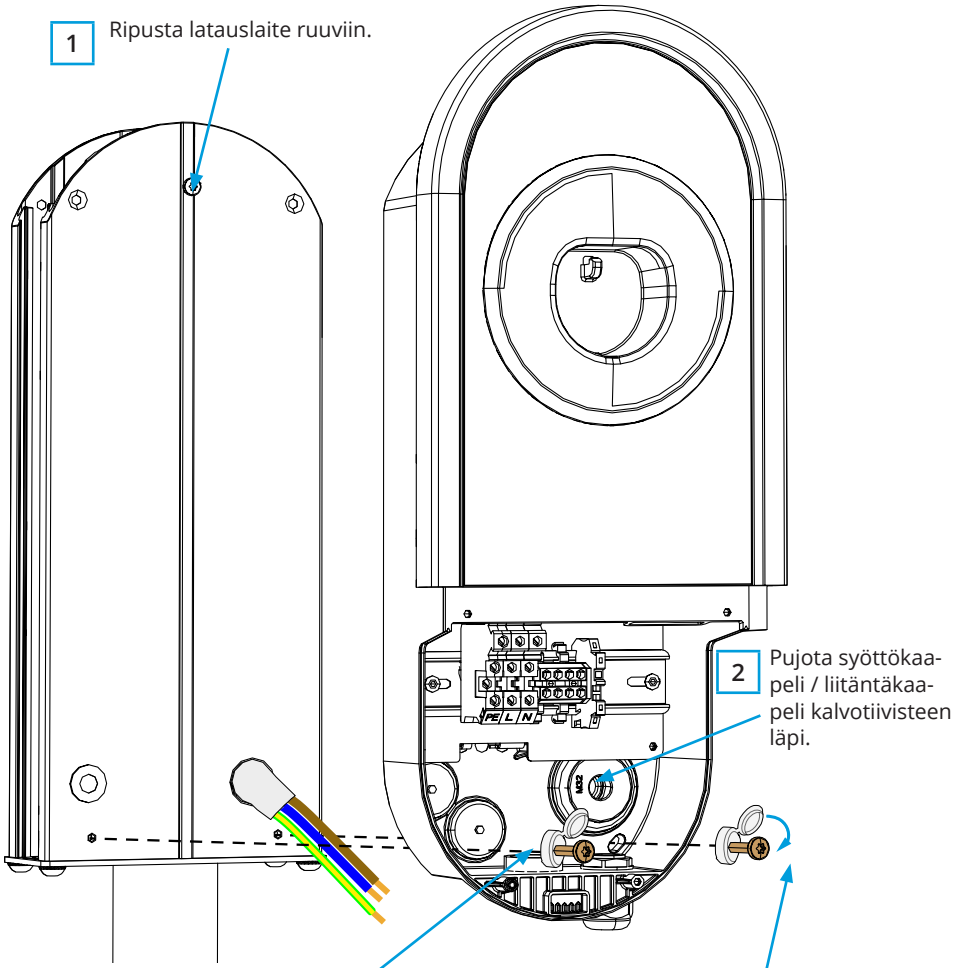
5.4. Asenna adapteri EVTL55.00 pylväaseen

Asennusvaiheet

- 
- 1** Nosta adapteri pylväaseen.
- 2** Ylemmät ruuvit 2 kpl toimivat rajoittimina, jotta adapteri jää oikealle korkeudelle.
Maadoitusjohdin valmiiksi on kytketty toiseen näistä ruuveista.
- 3** Kiristä adapterin kummallakin puolella olevat ruuvit M5x10 4 kpl siten, että adapteri pysyy tukevasti paikallaan.
Suositeltu kiristysmomentti on 4 Nm.
- 4** Pujota syöttökaapeli / liitäntäkaapeli läpivientin läpi.
Puhkaise tarvittaessa kaapeliläpivienti M16.
Kun asennat latauslaitteen kummallekin puolelle:
- Korvaa kaapeliläpivientien tulpat sopivilla lisätarvikkeilla.
- 5** Laita muovinen eristelevy paikalleen.
- 6** Laita sivuprofiilit 2 kpl paikalleen.
- 7** Laita kansi paikalleen.
Kiinnitä kansi aikaisemmin irrottamillasi ruuveilla 4 kpl.

5.5. Kiinnitä latauslaite pylväsadapteriin / täyspitkään pylväeseen

Asennusvaiheet



5 Kokoonpane EVTL55.00 / EVTL57.00 sen jälkeen, kun asennustyö on valmis.

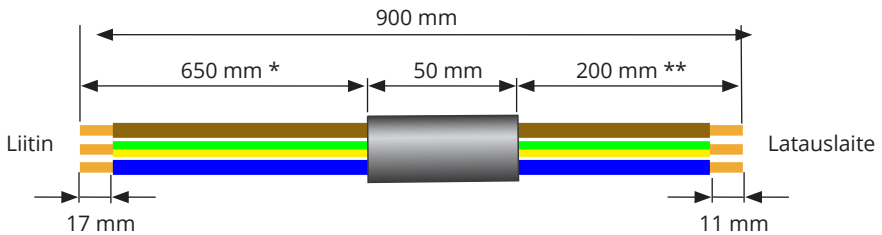
Tämä kuva näyttää latauslaitteen kiinnittämisen pylväsadapteriin EVTL55.00.

Noudata samoja asennusvaiheita, kun kiinnität latauslaitteen täyspitkään pylväeseen EVTL57.00.

6. Sähköiset asennukset

- Asennusta varten tarvittavat erilliset liitäntäkaapelit. Varmista, että liitäntäkaapeli on järjestelmän mitoituksen mukainen.
- Käytä toimitukseen sisältyviä liittimiä.
- Vaihtoehtoisesti voit reitittää syöttökaapelin suoraan latauslaitteelle.
- Jos latauslaite kytketään internetiin, kytke ensin Ethernet kaapeli RJ45 liittimeen ja sen jälkeen syöttöjohtimet virtaliittimiin.

6.1. Liitäntäkaapeli



* Mitta on pisimmälle johtimelle. Katkaise muut johtimet sopivan pituisiksi.

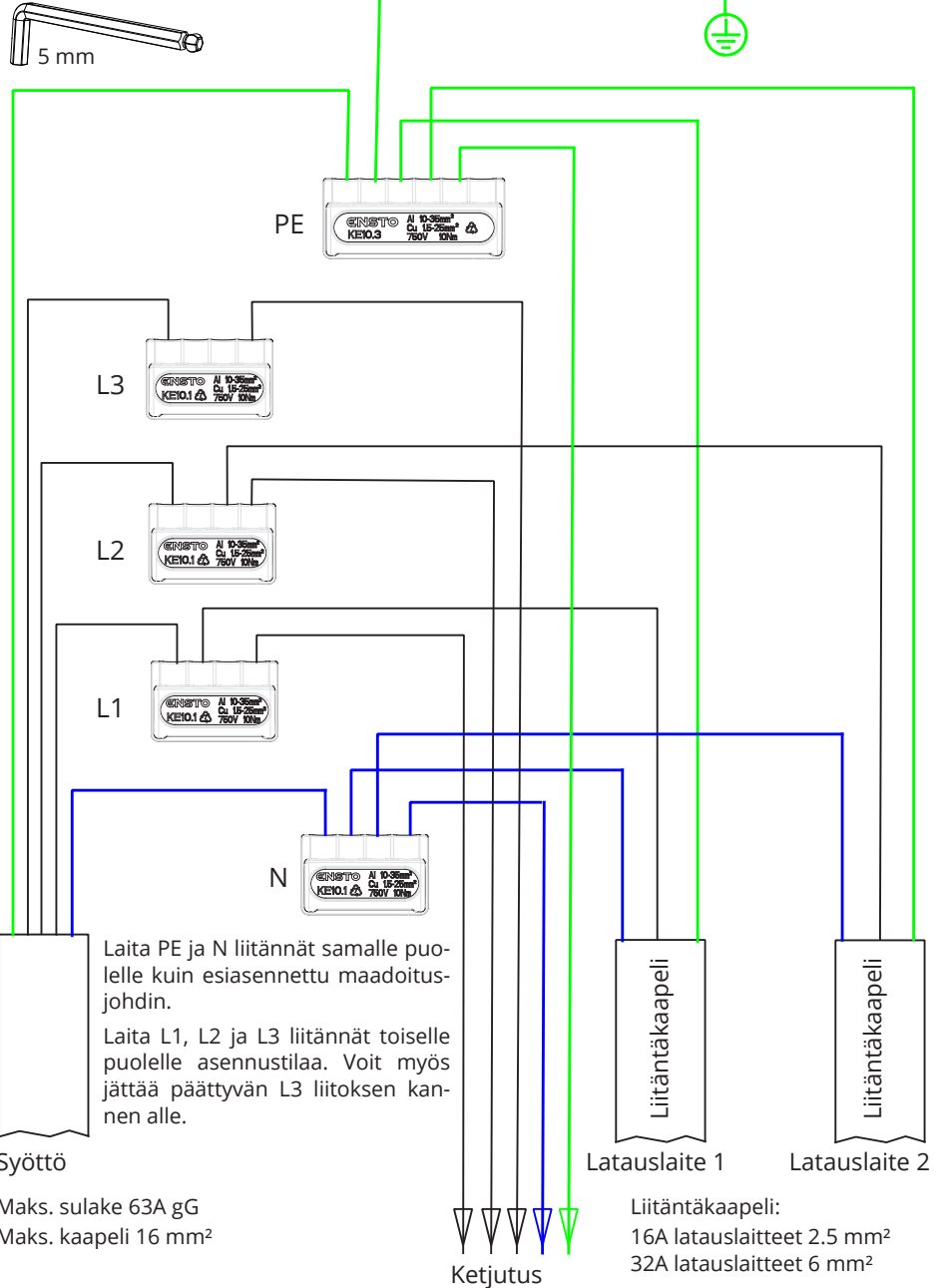
** Jätä maadoitusjohdin tarpeeksi pitkäksi, jotta se irtoaa viimeisenä mahdollisen vian sattuessa.

Katso yksityiskohtaiset johdotusohjeet latauslaitteen asennus- ja käyttöohjeesta.

6.2. Johdotusesimerkki

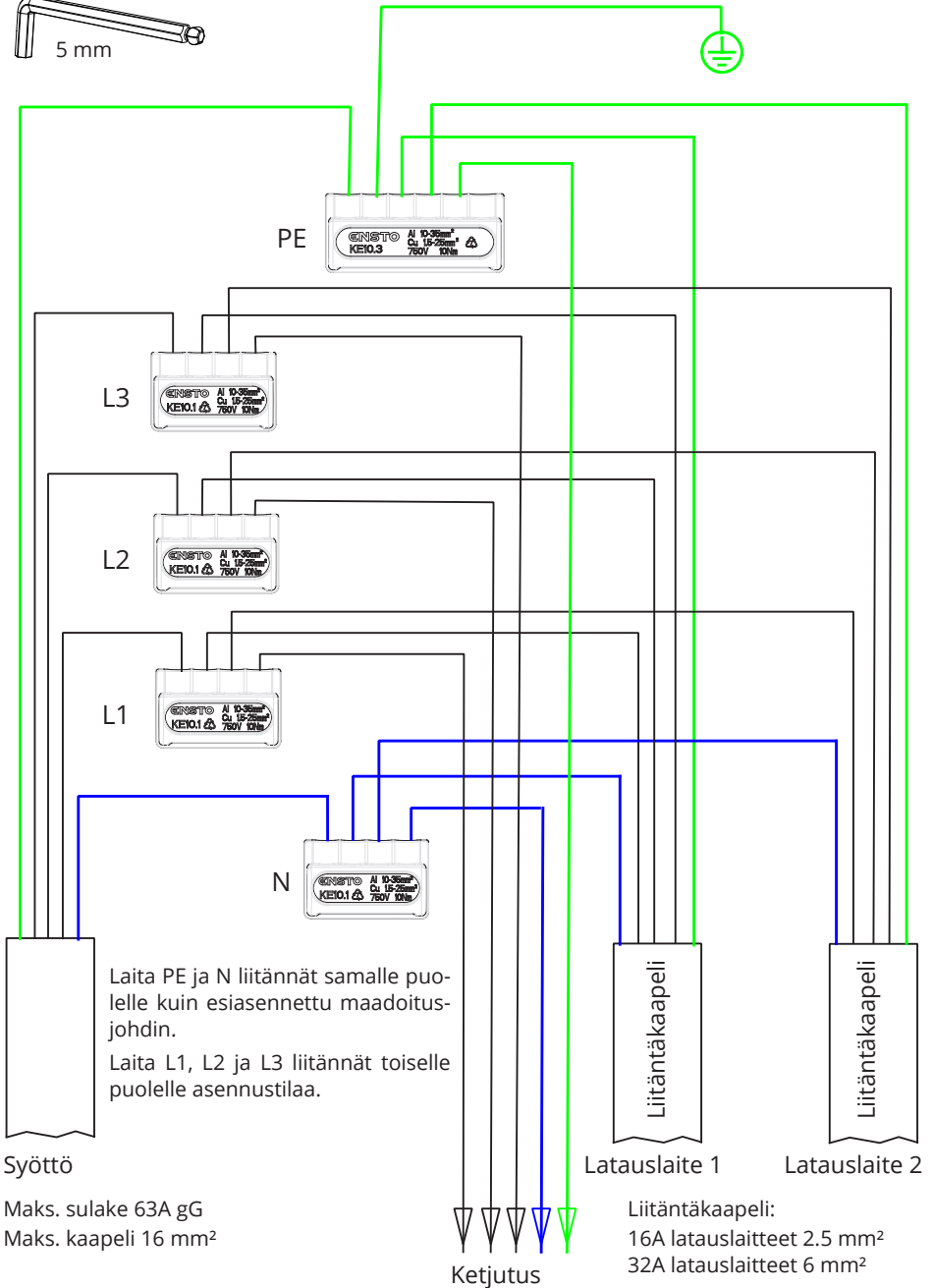
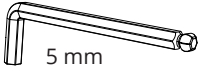
Kahden 1-vaihe latauslaitteen asentaminen EVTL55.00 / EVTL57.00

Kiristysmomentti: 10 Nm



Kahden 3-vaihe latauslaitteen asentaminen EVTL55.00 / EVTL57.00

Kiristysmomentti: 10 Nm



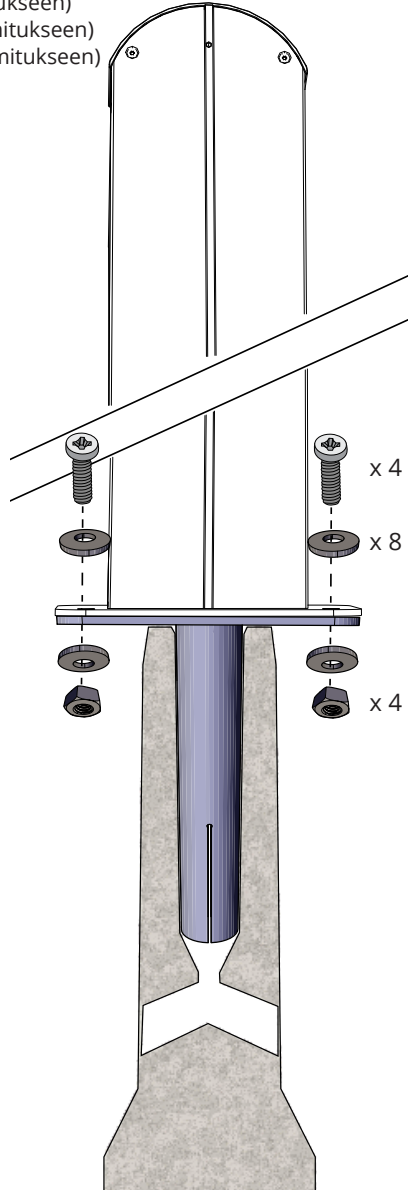
7. Esimerkkejä maahan / lattiaan asennuksesta

7.1. Asennus betoniperustukseen

Tarvittavat tarvikkeet:	Täyspitkä pylväs EVTL57.00	1 kpl
	Adapteri maahan asennukseen EVTL44.00	1 kpl
	Betoniperustus (eri valmistajilta)	1 kpl
	Pultteja (ei sisälly toimitukseen)	
	Aluslevyjä (ei sisälly toimitukseen)	
	Muttereita (ei sisälly toimitukseen)	

Asennusvaiheet

1. Kaiva tarpeeksi syvä ura kaapelikanaville ja kuoppa betoniperustukselle.
2. Lisää kuopan pohjalle soraa sen verran, että perustuksen yläpinta on sopivalla tasolla, kun se nostetaan kuoppaan. Huom! Kun suunnittelet asennusta, ota huomioon mahdollinen päällystemateriaali.
3. Nosta betoniperustus asennuskuoppaan. Katso lisäohjeita betoniperustuksen asennusohjeesta.
4. Aseta kaapeliputket ja mahdolliset salaojaputket paikoilleen.
5. Nosta adapteri EVTL44.00 betoniperustukseen. Tarvittaessa katkaise adapteri sopivaan mitaan. Aseta adapteri pysyvuoraan. Varmista, että adapteri on tukevasti paikallaan eikä huoju.
6. Vedä sähkökaapelit kaapeliputkien ja adapterin läpi noin 1600 mm mitattuna adapterin laipasta.
7. Tiivistä betoniperustus paikalleen täyttämällä perustuksen ympärillä oleva tyhjä tila soralla.
8. Kiinnitä täyspitkä pylväs EVTL57.00 adapteriin pulteilla, aluslevyillä ja muttereilla.
9. Vedä sähkökaapelit pylvään sisällä olevan metalliputken läpi.
10. Kiinnitä latauslaite täyspitkään pylvääseen. Katso ohjeet sivulla 13.



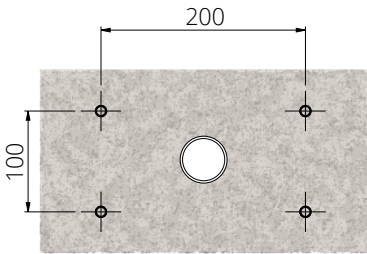
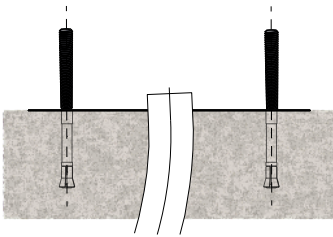
7.2. Asennus betonivaluun

Tarvittavat tarvikkeet:	Täyspitkä pylväs EVTL57.00	1 kpl
	Ankkuripultteja M12 (ei sisälly toimitukseen)	4 kpl
	Aluslevyjä (ei sisälly toimitukseen)	
	Muttereita (ei sisälly toimitukseen)	

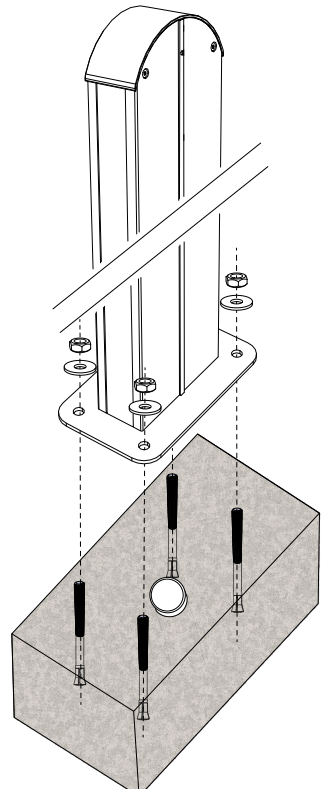
Varmista, että betonivaluun ja asennukseen käytetyt materiaalit sekä asennustavat noudattavat paikallisia rakennusmääräyksiä ja turvallisuusstandardeja.

- Kaiva kuoppa betonivalua varten. Kuopan pohjan tulee olla tiivis ja vaakasuora.
- Aseta kaapeliputket ja mahdolliset salaojaputket paikoilleen.
- Täytä kuoppa betonilla.
- Anna betonin kuivua. Varmista, että pinta pysyy sileänä kuivumisen aikana.

Asennusvaiheet



1. **Varmista, että betonivalun pinta on tasainen ja vaakasuora.**
2. Poraaja betonin reiät ankkuripultteja varten. Katso lisäohjeita ankkuripulttien asennusohjeesta.
3. Asenna ankkuripultit paikoilleen.



4. Vedä sähkökaapelit kaapeliputkien läpi noin 1600 mm mitattuna betonivalun pinnasta.
5. Kiinnitä täyspitkä pylväs EVTL57.00 adapteriin aluslevyillä ja muttereilla.
6. Vedä sähkökaapelit pylvään sisällä olevan metalliputken läpi.
7. Kiinnitä latauslaite täyspitkään pylvääseen. Katso ohjeet sivulla 13.

7.3. Asennus Unimi betoniperustukseen

Tämä asennusesimerkki kuvaa asennusta käytettäessä Unimi - Solutions toimittamaa betoni-perustusta.

Tarvittavat tarvikkeet:

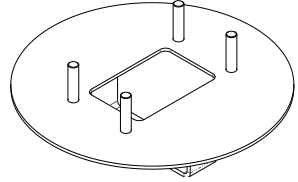
Täyspitkä pylväs EVTL57.00 1 kpl

Tilaa seuraavat tuotteet osoitteesta www.unimi.se

Betoniperustus 1 kpl

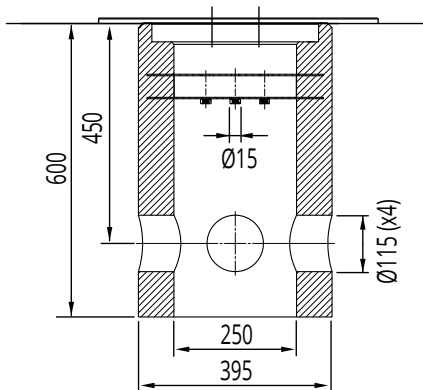
Peitelevy 1 kpl

Sovite, tuotenumero US7650 1 kpl



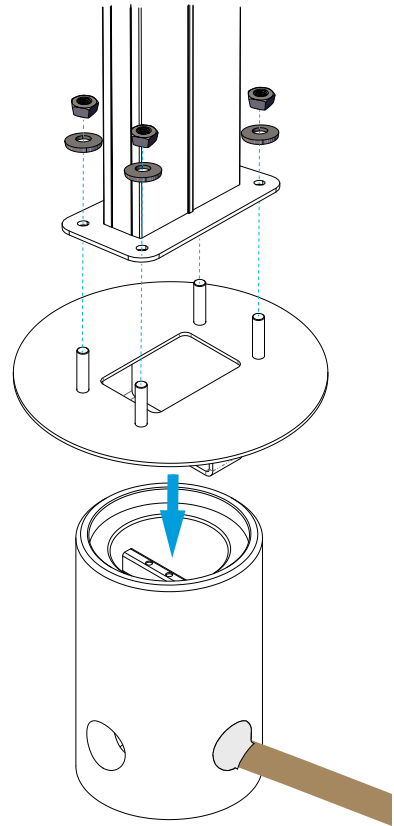
Asennusvaiheet

1. Kaiva tarpeeksi syvä ura kaapelikanaville ja kuoppa betoniperustukselle.
2. Lisää kuopan pohjalle soraa sen verran, että perustuksen yläpinta on sopivalla tasolla, kun se nostetaan kuoppaan. Huom! Kun suunnittelet asennusta, ota huomioon mahdollinen päällystemateriaali.
3. Sulje käyttämättömät kaapelien aukot toimituksen mukana tulevilla tulpilla.



4. Nosta betoniperustus asennuskuoppaan. Betoniperustukseen rakennettua kiinnitystankoa voi käyttää perustuksen nostamiseen. Käännä kiinnitystanko siten, että latausasema on mahdollista asentaa toivottuun asentoon.
5. Aseta kaapelikanavat ojan pohjalle ja asenna kaapelikanavat sisääntuloaukkoihin.
6. Vedä sähkökaapelit kaapelikanavien läpi perustukseen noin 1600 mm mitattuna perustuksen yläpinnasta.

7. Tiivistä betoniperustus paikalleen täyttämällä perustuksen ympärillä oleva tyhjä tila soralla.
8. Lisää soraa sen verran, että perustuksen yläpinta on maan tai lopullisen päällystemateriaalin kanssa samassa tasossa.
9. Jos asennat latauslaitteen eri aikaan kuin perustuksen, aseta peitelevy perustuksen päälle.
10. Poista peitelevy, kun aloitat latauslaitteen asentamisen.
11. Aseta sovite perustuksen päälle.
12. Kiinnitä sovite perustuksen kiinnitystankoon toimitukseen sisältyvillä pulteilla.
13. Aseta täyspitkä pylväs EVTL57.00 sovitteessa oleviin pultteihin. Kiinnitä täyspitkä pylväs toimitukseen sisältyvillä muttereilla.
14. Vedä sähkökaapelit pylvään sisällä olevan metalliputken läpi.
15. Kiinnitä latauslaite täyspitkään pylvääseen. Katso ohjeet sivulla 13.



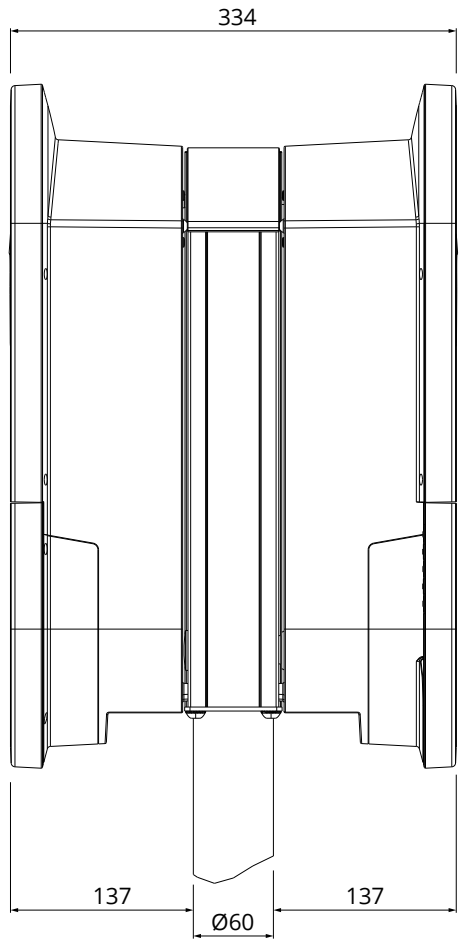
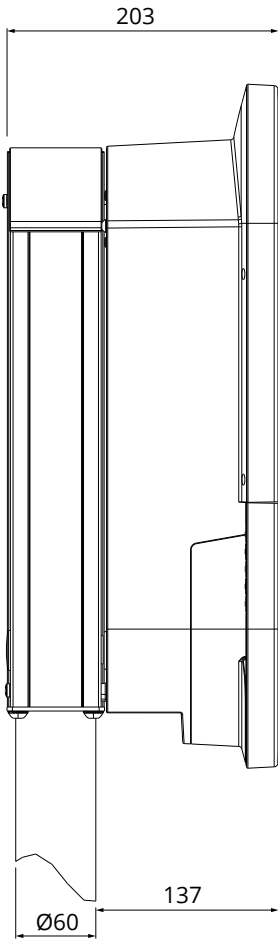
7.4. Asennus pylvääseen Ø 60mm

Tarvittavat tarvikkeet:	Pylväs adapteri EVTL55.00	1 kpl
	Pylväs Ø 60mm (ei sisälly toimitukseen)	1 kpl
	Betoniperustus (eri valmistajilta)	1 kpl

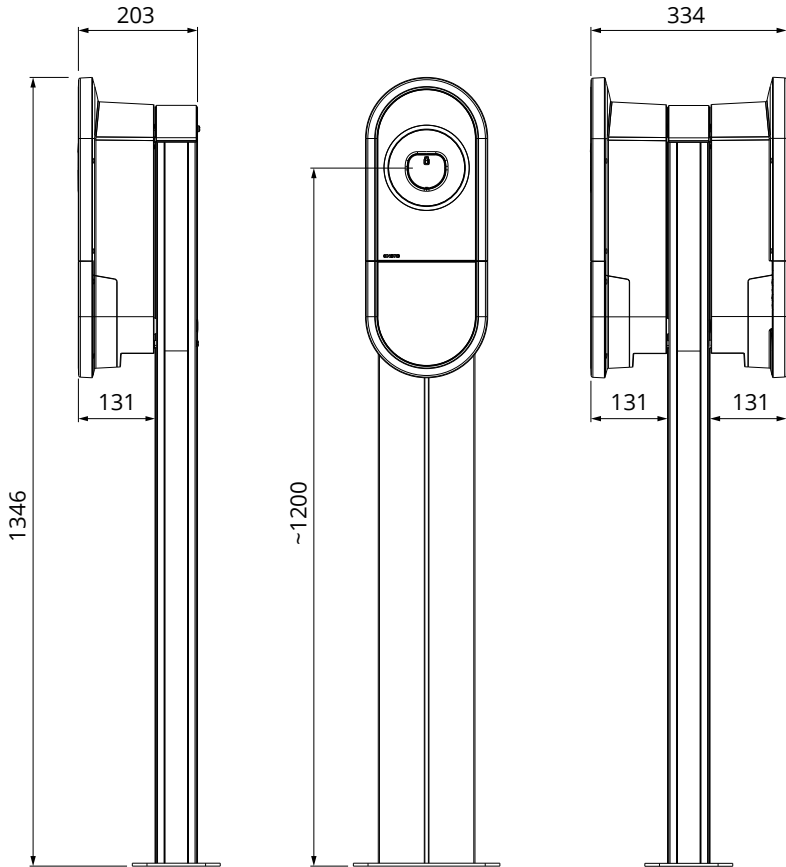
- Valmistele asennuspaikka.
- Asenna pylväs siten, että pylvään yläpinta on 900 - 1200 mm mitattuna maan pinnasta.
- Jos vaihdat auton lämmityspistokkeen Ensto One latauslaitteeseen ja haluat käyttää olemassa olevia pylväitä ja syöttökaapeleita, voit katkaista pylvään lyhyemmäksi niin että johtimet ovat riittävän pitkiä latauslaitteeseen tuleviin kytkentöihin.
- Käytä asennukseen soveltuvaa perustusta. Noudata valmistajan ohjeita.

8. Mittapiirustuksia

EVTL55.00



EVTL57.00



9. Tekniset tiedot

Sähköliitännät	EVTL55.00	EVTL57.00
Nimellisjännite	1-ph, 230 VAC / 3-ph, 400VAC	
Nimellistaajuus	AC 50 Hz	
Syöttöliitännä toimitukseen sisältyviin liittimiin	Cu 2,5 mm ² - 16 mm ² Kirstysmomentti: 10Nm	
Liitântäkaapeli	Cu 2,5 mm ² - 6 mm ² Ø 10 - 20 mm Säikeinen tai yksilankainen johdin	
Syöttöliitännä latauslaitteelle	Katso latauslaitteen tekniset tiedot	

Rakenteelliset ja mekaaniset ominaisuudet	EVTL55.00	EVTL57.00
Materiaali	Alumiini	
Väri	Hopea	
Asennus	Maahan / Lattialle	
Paino	noin 2,8 kg	noin 8,8 kg
Kotelointiluokka	IP23	
Iskunkestävyys	IK10	
Testattu IEC 61439-07 medium resistance mukaisesti		

10. Asennuksen / Käyttöönoton tarkastuspöytäkirja

Johdanto

Tarkasta mekaaninen ja sähköinen asennus tämän tarkastuspöytäkirjan avulla varmistaaksesi, että latauslaite on asianmukaisesti asennettu.

Asennuksen tarkastaminen



Tarkasta visuaalinen, mekaaninen ja sähköinen asennus, kun latausasema on kytketty irti syöttöjännitteestä.

TARKASTUS-KOHDE	X	TARKASTUSTOIMENPIDE
Yleinen katsaus		Tilattu materiaali on vastaanotettu.
		Naarmuja tai vaurioita ei ole näkyvissä.
Mekaaninen asennus		Latauslaite on kiinnitetty oikein asennuspaikalle.
Sähköinen asennus		Latauslaitteen sähkönsyöttö on sähkösuunnittelun mukainen (kaapelikoko, suojalaitteet...).
		Katso asennuspaikan sähkösuunnitelma.
		Tarkasta PE-kaapelin ruuvin kireys.
		Syöttökaapelin johtimet (L, N and PE) ovat asianmukaisesti kytketty latauslaitteen liittimiin.
		Syöttökaapelin johtimet ja liitäntäkaapelin johtimet ovat asianmukaisesti kytketty erillisiin haaroitusliittimiin.
		Sähkökaapelin ja johtimien (L, N and PE) eristeet ovat ehjiä.
		PE:n ja N:n välinen jännite on alle 10 V.
		Maadoitusvastus on alle 3 Ω.
	Testaa suojalaitteen toiminta.	



ENSTO

Ensto Chago Oy
Ensio Miettisen katu 2, P.O. Box 77
FIN-06101 Porvoo, Finland
Tel. +358 204 76 21
www.ensto.com

