


### Sivuohjainkoje painikesäätimelle ja liiketunnistimille, 2-johtiminen Sidostyrning för knappdimmer och rörelsedetektorer, 2-trådig

 Käyttöohje  
Asennusohje

#### 1 Turvallisuusohjeet




##### **VAROITUS**

*Ainoastaan sähköalan ammattihenkilöt saavat asentaa ja kytkeä sähkölaitteita. Jos ohjeita ei noudateta, seurauksena saattaa olla laitteen vaurioituminen, tulipalo ja muita vaaratilanteita.*

*Sähköiskun vaara. Sähköiskusta voi seurata kuolema. Katkaise aina virransyöttö ennen kuin työskentelet laitteen tai kuorman parissa. Ota myös huomioon kaikki johdonsuojakatkaisijat, jotka syöttävät jännitettä laitteelle tai kuormalle.*

*Nämä ohjeet ovat olennainen osa tuotetta, ja ne annetaan loppuasiakkaan säilytettäväksi.*

 Bruksanvisning  
Installationsanvisning

#### 1 Säkerhetsinstruktioner



##### **FARA**

*Elektrisk utrustning får endast installeras och monteras av fackmän inom elektroteknik. Underlåtenhet att följa instruktionerna kan leda till skador på enheten samt brand och andra faror.*

*Fara för elektrisk stöt. Elektriska stötar kan vara dödliga. Koppla alltid från innan du utför arbeten på enheten eller belastningen. Ta samtidigt hänsyn till alla kretsbytare som matar spänning till enheten eller belastningen.*

*Dessa instruktioner är en väsentlig del av produkten och måste förvaras av slutkunden.*



## 2 Toiminta

### Käyttötarkoitus

- Sivuohjain painikesäätimille ja liiketunnistimille
- Asennus standardin SFS 2284 mukaiseen laitekoteloon
- Käyttö vakiomallisen ohjauspainikkeen avulla

## 3 Käyttö

Sivuohjaimen käyttö riippuu kojeesta ja päälaitteen kannesta.

## 4 Tietoja sähköalan ammattihenkilöille

### Asentaminen ja sähkökytkentä



**VAARA**

*Jännitteisten osien koskettaminen aiheuttaa sähköiskun. Sähköiskusta voi seurata kuolema.*

*Katkaise sähkönsyöttö ennen laitteen tai kuorman parissa työskentelyä vastaavilla johdonsuojakaisijoilla. Suojaa kaikki työympäristössä olevat jännitteiset osat.*

Kuva 1: Kytentäkaavio

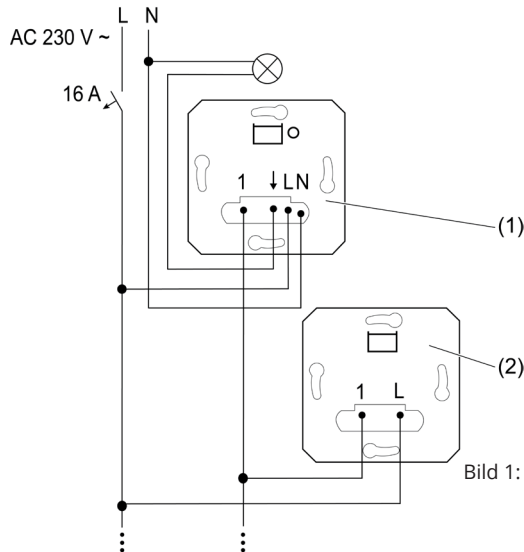


Bild 1: Kopplingsschema

- Kytke sivuohjain (2) kytentäohjeen mukaisesti.
- Asenna sivuohjain laitekoteloon siten, että liittimet ovat alaspäin.
- Päälaitteeseen voit kytkeä rajattoman määrän 2-johdinsivuohjaimia.

## 2 Funktion

### Avsedd användning

- Sidostyrning för dimmer med knapp och rörelsedetektorer
- Installation i apparatdosa enligt standard SFS 2284
- Drift med standard manöverknapp

## 3 Drift

Drift av sidostyrning beror på insatsen och huvudenhetens lock.

## 4 Information för fackkunniga personer

### Montering och elanslutning



**FARA**

*Elchock vid beröring av strömförande delar. Elchock kan vara dödligt.*

*Innan du utför arbete på enheten eller belastningen koppla från alla motsvarande kretsbytare. Täck över strömförande delar i arbetsmiljön.*

- Anslut sidoenhet (2) enligt kopplingsschemat.
- Montera sidostyrning i apparatdosa så att plintarna är nedåtvända.
- Du kan ansluta ett obegränsat antal 2-tråds sidostyrningar till huvudenheten.

Huomioi kytkettävien johtojen poikkileikkaukset.

Observera ledararea på anslutningsbara ledare.

Kuva 2: Kytettävien johdinten poikkileikkaukset

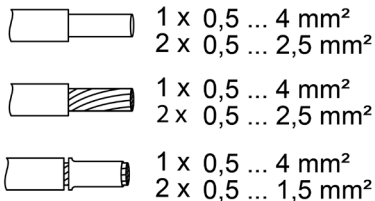


Bild 2: Ledararea på anslutningsbara ledare

- Aseta kehys ja painike paikoilleen.
- Kytke verkkojännite päälle.

- Sätt på ramen och knappen.
- Koppla på nätspänningen.

## 5 Vianmääritys

**Ohjaus sivuohjaimen avulla ei toimi moitteetomasti.**

Syy: Kuorma ja sivuohjain on kytketty samaan kaapeliin. Seurauksena voi olla häiriöitä ohjaussignaaleissa.

Kytke kuorma ja sivuohjain erillisillä kaapeleilla.

Vähennä kuormakaapelin virtakuormitusta.

## 5 Felsökning

**Manövrering via sidostyrning fungerar inte korrekt.**

Orsak: Lasten och sidostyrningen är anslutna till samma kabel. Detta kan leda till störningar i styrsignalen.

Anslut lasten och sidostyrningen med separata kablar.

Minska strömmen på lastkabeln.

## 6 Tekniset tiedot

Nimellisjännite	AC 230 V ~
Verkkotaajuus	50 / 60 Hz
Ympäristön lämpötila	-20 ... +45 °C
Varastointi- / kuljetuslämpötila	-20 ... +70 °C
Sivuohjaimen kaapelin kokonaispituus	maks. 100 m

## 6 Teknisk information

Märkspänning	AC 230 V ~
Nätfrekvens	50 / 60 Hz
Omgivningstemperatur	-20 ... +45 °C
Förvarings- / transporttemperatur	-20 ... +70 °C
Total längd för kabel till sidostyrning	max. 100 m

## 7 Takuu


Ensto asennustarvikkeiden takuu-aika on 2 vuotta myyntipäivästä, kuitenkin enintään 3 vuotta valmistuspäivästä.

Takuuehdot, katso [www.ensto.com](http://www.ensto.com).

## 7 Garanti


Garantitiden för Ensto installationsprodukter är 2 år räknad från inköpsdagen, dock inte längre än 3 år från tillverkningsdagen. Garantivillkoren, se [www.ensto.com](http://www.ensto.com).

## 8 Materiaalien kierrätys ja lajittelu

 **Älä hävitä sähkölaitteita, elektroniikkalaitteita ja niiden lisävarusteita talousjätteen mukana.**

- Kun laite on elinkaarensa lopussa, se on hävitettävä asianmukaisesti paikallisia kierrätysohjeita noudattaen.
- Laitteen pahvipakkaus soveltuu laitettavaksi sellaisenaan pahvinkeräykseen.

## 8 Avfallshantering

 **Kassera inte elektriska och elektroniska enheter inklusive deras tillbehör med hushållsavfallet.**

- När enheten är i slutet av sin livscykel måste den kasseras korrekt enligt lokala riktlinjer för återvinning.
- Enhetens kartongförpackning är lämplig för återvinning.



**Better life.**  
With electricity.



**ENSTO**

Ensto Building Systems Finland Oy  
Ensio Miettisen katu 2, P.O. Box 77  
FIN-06101 Porvoo, Finland  
Tel. +358 204 76 21

