



KMLED230UFI

Kompensointimoduuli
Kompensationsmodul



Käyttöohje
Asennusohje

1 Turvallisuusohjeet



VAROITUS

Ainoastaan sähköalan ammattihenkilöt saavat asentaa ja kytkeä sähkölaitteita. Jos ohjeita ei noudateta, seurauksena saattaa olla laitteen vaurioituminen, tulipalo ja muita vaaratilanteita.

Sähköiskun vaara. Sähköiskusta voi seurata kuolema. Laitteessa on peruseristys. Käyttö on sallittu ainoastaan sopivassa koteloissa.

Nämä ohjeet ovat olennainen osa tuotetta, ja ne annetaan loppuasiakkaan säilytettäväksi.



Bruksanvisning
Installationsanvisning

1 Säkerhetsinstruktioner



FARA

Elektrisk utrustning får endast installeras och monteras av fackmän inom elektroteknik. Underlåtenhet att följa instruktionerna kan leda till skador på enheten samt brand och andra faror.

Fara för elektrisk stöt. Elektriska stötar kan vara dödliga. Enheten är grundisolerad. Drift är endast tillåten i en lämplig kapsling.

Dessa instruktioner är en väsentlig del av produkten och måste förvaras av slutkunden.



2 Toiminta

Käyttötarkoitus

- Tronic-säätimien ja takareunaperiaatteen mukaisesti toimivien yleissäätimien kanssa, joihin on kytketty himmennettävät 230V-LED lamput
- Käyttö sisätiloissa
- Asennus valaisimeen, standardin SFS 2284 mukaiseen laitekoteloon tai alakeskukseen

3 Käyttö

- Tuotetta käytetään parantamaan takareunasaätöperiaatteella himmennettävien LED-valaisimien ja valonsäätimien yhteensopivuutta ja estämään pois päältä kytkettyjen LED-valaisimien ”hehkuminen”.
- Kompensointimoduuli ei voi vaikuttaa himmennysperiaatteisiin, eikä sen avulla voi säätää himmennysaluetta tai perusvalaistusvoimakkuutta.
- Himmennystoiminta voi vaihdella riippuen kaapelien pituudesta, sähköverkon kunnosta tai muista tekijöistä. Emme voi taata kompensointiyksikön toimintaa kaikissa olosuhteissa.

4 Tietoa sähköalan ammattihenkilöille

Asentaminen ja sähkökytkentä



VAARA

Jännitteisten osien koskettaminen aiheuttaa sähköiskun. Sähköiskusta voi seurata kuolema.

Katkaise sähkönsyöttö ennen laitteen tai kuorman parissa työskentelyä. Suojaa kaikki työympäristössä olevat jännitteiset osat.

- Yksi kompensointimoduuli riittää yleensä kolmeen 230V-LED lamppuun. Jos säätimeen on kytketty useampia 230V-LED lamppuja, voit kytkeä kompensointimoduulit rinnan.
- Kytkettäessä 230V-LED lamppuja takareunasaättimeen suurin sallittu kuorma on 200W.
- Säätimeen kytkettävä minimikuorma riippuu käytetyistä 230V-LED lampuista. Ihannetapauksessa se voi olla 3W.

2 Funktion

Avsedd användning

- Användning i kombination med Tronic-dimrar och med universal dimrar som fungerar enligt bakkantsprincip och till vilka 230V-LED lampor är anslutna
- Inomhus bruk
- Installation i armaturen, apparatdosa enligt standard SFS 2284 eller undercentral

3 Drift

- Produkten används för att förbättra kompatibiliteten mellan bakkantsprincipen fungerande dimbara LED-armaturer och ljusreglage och för att förhindra ”glöd” av urkopplade lampor.
- Kompensationsmodulen kan inte påverka dimningsprinciperna och kan inte användas för att justera dimningsområdet eller grundljusstyrkan.
- Dimningsresultat kan variera beroende på kabellängd, elnätets skick eller övriga faktorer. Vi kan inte garantera att kompensationsmodulen fungerar under alla omständigheter.

4 Information för fackkunniga personer

Montering och elanslutning



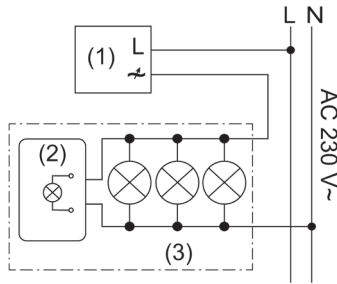
FARA

Elchock vid beröring av strömförande delar. Elchock kan vara dödligt.

Innan du utför arbete på enheten eller belastningen koppla från nätspänning. Täck över strömförande delar i arbetsmiljön.

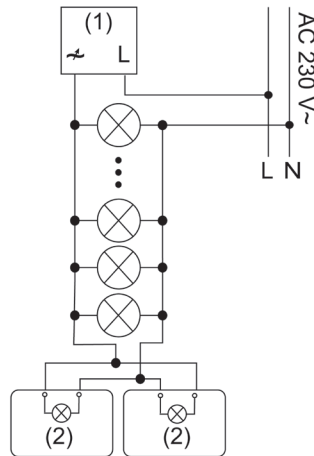
- En kompensationsmodul kan vanligtvis räcka till tre 230V-LED lamppor. Om flera 230V-LED lamppor är anslutna till en dimmer, kan du ansluta flera kompensationsmoduler parallellt.
- Vid anslutning av 230V-LED lamppor till bakkantsdimmer, är maximala tillåtna last 200W.
- Minsta last som kan anslutas till dimmern beror på de använda 230V-LED lamporna. I idealfallet kan denna vara 3W.

Kuva 1: KytKentä valaisimen sisällä



Figur 1: Anslutning inne i lampan

Kuva 2: Kahden kompensointi-moduulin rinnankytkentä



Figur 2: Anslutning av två kompensationsmoduler parallellt

- (1) Säädin, takareunasäätö
- (2) Kompesointimoduuli
- (3) Valaisin, johon on kytketty 230V-LED lamppu

- (1) Bakkantsdimmer
- (2) Kompensationsmodul
- (3) Armatur med 230V-LED lampa

5 Tekniset tiedot

Nimellisjännite	AC 230 V ~
Verkkotaajuus	50 / 60 Hz
Tehohäviö	2 W
Kotelon lämpötila (tc)	maks. +45 °C
Varastointilämpötila / kuljetuslämpötila	-25 ... +75 °C
Mitat LxSxK	28.5 x 43.0 x 11.5 mm
Kaapelin pituus	noin 15 cm

5 Teknisk information

Märkspänning	AC 230 V ~
Nätfrekvens	50 / 60 Hz
Effektförlost	2 W
Kapslingstemperatur (tc)	max. +45 °C
Förvaringstemperatur / transporttemperatur	-25 ... +75 °C
Mått LxBxH	28.5 x 43.0 x 11.5 mm
Kabellängd	ca. 15 cm



6 Vianmääritys

230V-LED lamput alkavat vilkkua jonkin ajan kuluttua.

Syy: Kompensointimoduuli on kuumentunut.

Kytke lisäksi toinen kompensointimoduuli.

230V-LED lamput alkavat vilkkua heti, kun valot on sytytetty.

Syy 1: Virran kulku kompensointimoduulin ja 230V-LED lampujen välillä ei riitä säätimen virheettömän toiminnan takaamiseksi.

Kytke lisäksi toinen kompensointimoduuli.

Syy 2: 230V-LED lamput eivät ole yhteensopivia säätimen ja kompensointimoduulin kanssa.

Vaihda lamput.

Syy 3: Yleissäädin toimii etureunaperiaatteen mukaisesti.

Kompensointimoduuli ei sovellu etureunasäätimen kanssa käytettäväksi. Varmista, että kytketyt lamput ovat takareunasäädöllä himmennettäviä ja että säädin toimii takareunasäätötilassa.

7 Takuu

Ensto asennustarvikkeiden takuu-aika on 2 vuotta myyntipäivästä, kuitenkin enintään 3 vuotta valmistuspäivästä.

Takuuehdot, katso www.ensto.com.

8 Materiaalien kierrätys ja lajittelu



Älä hävitä sähkölaitteita, elektroniikkalaitteita ja niiden lisävarusteita talousjätteen mukana.

- Kun laite on elinkaarensa lopussa, se on hävitettävä asianmukaisesti paikallisia kierrätysohjeita noudattaen.
- Laitteen pahvipakkaus soveltuu laitettavaksi sellaisenaan pahvinkeräykseen.

6 Felsökning

230V-LED lampor börjar blinka efter en tid.

Orsak: Kompensationsmodulen har blivit för het.

Anslut ytterligare en kompensationsmodul.

230V-LED lampor börjar blinka efter en tid.

Orsak 1: Strömflödet genom kompensationsmodulen och 230V-LED lamporna räcker inte till att garantera felfri funktion.

Anslut ytterligare en kompensationsmodul.

Orsak 2: 230V-LED lamporna är inte kompatibla med dimmer och kompensationsmodul.

Byt ut lamporna.

Orsak 3: Universaldimmern fungerar enligt framkantsprincip.

Kompensationsmodulen kan inte användas med framkantsdimmer. Se till, att anslutna lampor är dimbara med bakkantsprincip och att dimmern är i bakkantsläge.

7 Garanti

Garantitiden för Ensto installationsprodukter är 2 år räknad från inköpsdagen, dock inte längre än 3 år från tillverkningsdagen.

Garantivillkoren, se www.ensto.com.

8 Avfallshantering



Kassera inte elektriska och elektroniska enheter inklusive deras tillbehör med hushållsavfallet.

- När enheten är i slutet av sin livscykel måste den kasseras korrekt enligt lokala riktlinjer för återvinning.
- Enhetens kartongförpackning är lämplig för återvinning.



Ensto Building Systems Finland Oy
Ensio Miettisen katu 2, P.O. Box 77
FIN-06101 Porvoo, Finland
Tel. +358 204 76 21

