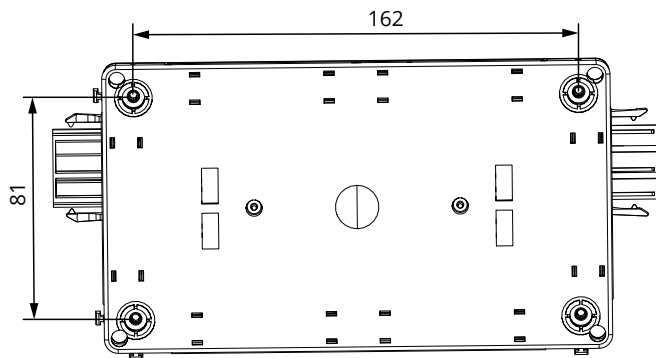
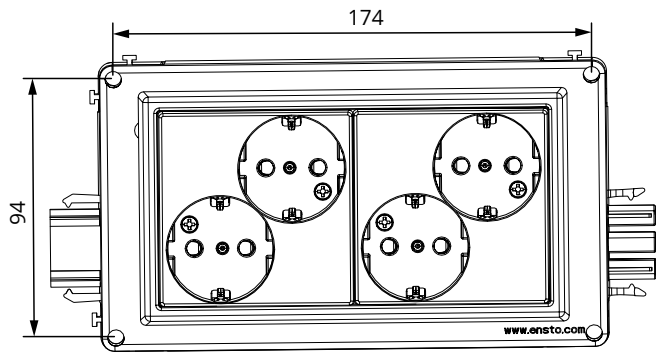
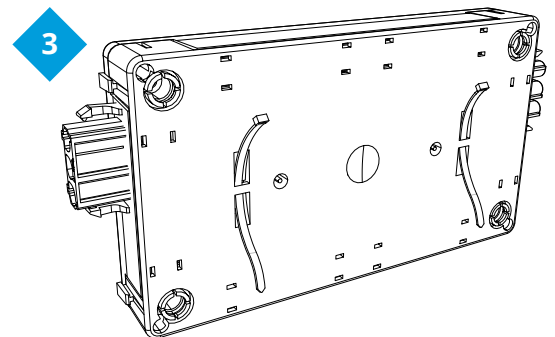
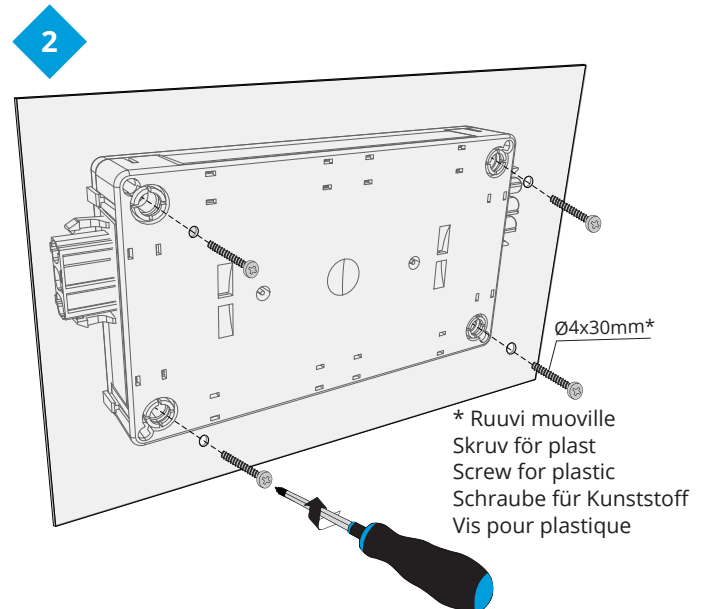
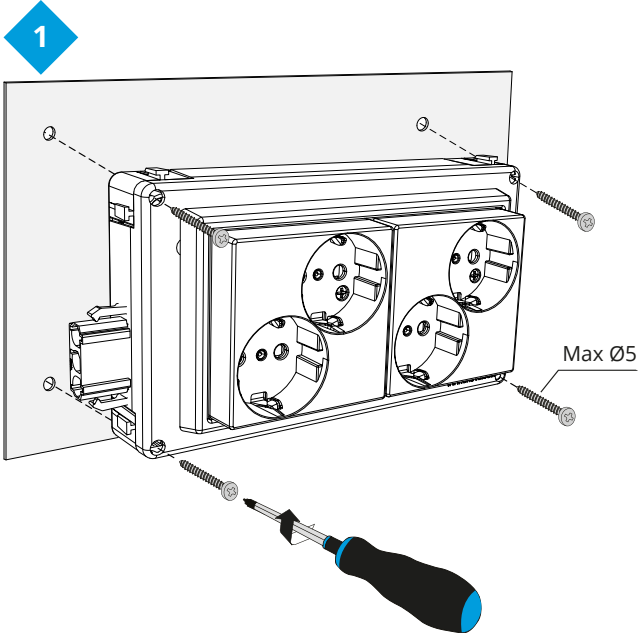


EnstoNet NAP...



- (FIN) Asennusohje
- (SWE) Installationsanvisning
- (ENG) Installation instructions
- (DEU) Montageanweisung
- (FRA) Instruction d'installation



(FIN)

Liittimet ilman vedonpoistoa on tarkoitettu sähkölaitteiden sisäisiin kytkentöihin. Saatavana on erillisiä vedonpoistajia.

Kun kytket johtimia EnstoNet pistoliittimiin, varmista että jokainen johdin on kunnolla kiinnitetty.

Älä työnnä vieraita esineitä EnstoNet pistoliittimien liitinsiin.

Standardin IEC 61535 noudattaminen ei automaattisesti estä eri valmistajien liitinten vaarallista yhteensopivuutta.

EnstoNet pistoliittimiä ei ole tarkoitettu korvaamaan kotitalouspistorasia- ja pistokytkinjärjestelmiä.

Kun EnstoNet pistoliittimiä käytetään helposti luoksepäästäville alueille (IP2XD), suojaa käyttämättömät pistoliittimet sulkuulpalla. Sulkuulppa voidaan avata ainostaan työkalun avulla.

Pistoliittos on aina varmistettava lukituksella. Erillinen lukitusosa napsautetaan liittimissä oleviin aukkoihin.

Tuotetta ei saa altistaa UV-säteilylle.

EnstoNet pistoliittimet on tarkoitettu ammattilaisen tai opastetun henkilön asennettavaksi.

EnstoNet pistoliittimien käyttö ja asennuksien testaaminen tulee tapahtua kansallisten asennusmääräysten mukaisesti.

Kyrke ja irota EnstoNet pistoliittimet ilman kuormaa.

(SWE)

Kontakter utan dragavlastare är avsedda för intern anslutning i elektriska apparater. Separata dragavlastare är tillgängliga.

När du ansluter ledare till EnstoNet stickkontakter, se till att varje ledare är ordentligt fastsatt.

Stick inte främmande föremål in i EnstoNet stickkontaktens kontaktdelar.

Överensstämmelse med standard IEC 61535 utesluter inte automatiskt farlig kompatibilitet mellan kontakter från olika tillverkare.

EnstoNet snabbkopplingar är inte avsedda för att ersätta eluttags- eller stickkontaktssystem i hushåll.

Vid användning av EnstoNet stickkontakter i lättillgängliga områden (IP2XD), skydda oanvända stickkontakter med ett täcklock. Täcklocket kan endast öppnas med hjälp av ett verktyg.

En stickansluten koppling måste alltid förses med läsning. Den separata läsningssatsen knäpps fast i kopplingsdonets öppningar för detta ändamål.

Produkten får inte utsättas för UV-strålning.

EnstoNet stickkontakter är avsedda att monteras av en fackkunnig eller instruerad person.

Montering och provning av EnstoNet stickkontakter måste ske enligt de nationella elinstallationsbestämmelserna.

Ansluta och koppla från EnstoNet kopplingar utan belastning.

(ENG)

Connectors without strain relief are intended for internal coupling in electrical devices. Separate strain reliefs are available.

When wiring EnstoNet couplers, make sure that each conductor is securely fastened.

Do not push any foreign objects into the contact parts of EnstoNet couplers.

Compliance with the standard IEC 61535 does not automatically prevent dangerous compatibility between connectors from different manufacturers.

EnstoNet couplers are not intended for replacing domestic socket and plug connection systems.

When using EnstoNet installation couplers in readily accessible areas (IP2XD), use protective cover cap for unused installation socket connectors. The protective cover cap can be opened only with the aid of a tool.

A plug-in connection must always be provided with a lock. The separate locking insert is snapped into the connector openings for this purpose.

The product must not be exposed to UV radiation.

EnstoNet couplers are intended to be installed by skilled or instructed persons.

The use and testing of EnstoNet couplers must comply with the national installation regulations.

Do not connect or disconnect EnstoNet couplers under load.

(DEU)

Stecker ohne Kabelzugentlastungen werden für interne Steckverbinder in elektrischen Geräten verwendet. Einzelne Kabelzugentlastungen sind verfügbar.

Bei der Verdrahtung von Steckverbindern sicherstellen, dass jeder Leiter gut befestigt wird.

Keine Fremdkörper in die Kontaktteile der EnstoNet Steckverbinder einführen.

Gefährliche Kompatibilitätsprobleme zwischen den verschiedenen Herstellern von Installationskupplungssystemen lassen sich nicht automatisch dadurch ausschließen, dass diese den Standard IEC 61535 erfüllen.

EnstoNet Steckverbinder eigenen sich nicht dazu, Haushaltssteckdosensysteme zu ersetzen.

Beim Einsatz von EnstoNet Installationskupplungen an leicht zugänglichen Stellen (IP2XD), unbenutzte Buchsen der Installation mit einer Schutzabdeckkappe abdecken. Die Schutzabdeckkappe kann nur mit Hilfe eines geeigneten Werkzeugs entfernt werden.

Schnappen Sie die separate Verriegelungseinsatz in die Anschluss-Ports für diesen Zweck. Überprüfen Sie, dass die Sicherheitshaken festgeföhren sind.

Das Produkt darf nicht auf UV-Strahlung ausgesetzt werden.

EnstoNet Steckverbinder darf nur von kompetentem Fachpersonal installiert werden, deren Qualifikation den nationalen Anforderungen entspricht.

Die Benutzung und Überprüfung der EnstoNet Steckverbinder muss unter Einhaltung der nationalen Installationsvorschriften vor Ort erfolgen.

EnstoNet Kupplungen dürfen niemals unter Last verbunden oder getrennt werden.

(FRA)

Les connecteurs sans capot serre-câble sont destinés à être intégrés uniquement à l'intérieur d'appareils électriques. Des capots serre-câble sont par ailleurs disponibles séparément.

Après couplage, assurez-vous que toutes les connexions ont été correctement effectuées.

Aucun objet étranger ne doit être inséré dans les zones de contact des connecteurs EnstoNet.

La conformité à la IEC 61535 ne prévient pas systématiquement de toute compatibilité dangereuse entre des systèmes de connexion provenant de fabricants différents.

Les connecteurs EnstoNet ne sont pas prévus pour remplacer des systèmes de prises de courant et fiches domestiques.

Si les connecteurs EnstoNet sont installés dans des zones facilement accessibles (IP2XD), utilisez un capot de protection pour connecteurs en attente. Le capot de protection ne peut être ouvert qu'avec l'aide d'un outil.

Les coupleurs EnstoNet doivent toujours être équipés d'un système de verrouillage mécanique. En cas d'utilisation de l'accessoire de verrouillage, insérez le dans les formes prévues à cet effet. Assurez-vous que les loquets de verrouillage soit bien en position.

Le produit ne doit pas être exposé aux radiations UV.

Les connecteurs EnstoNet doivent être installés par des professionnels.

L'usage et le contrôle des connecteurs EnstoNet doivent être conformes avec les réglementations nationales en vigueur.

Les connecteurs EnstoNet ne doivent pas être connectés ou déconnectés en charge.