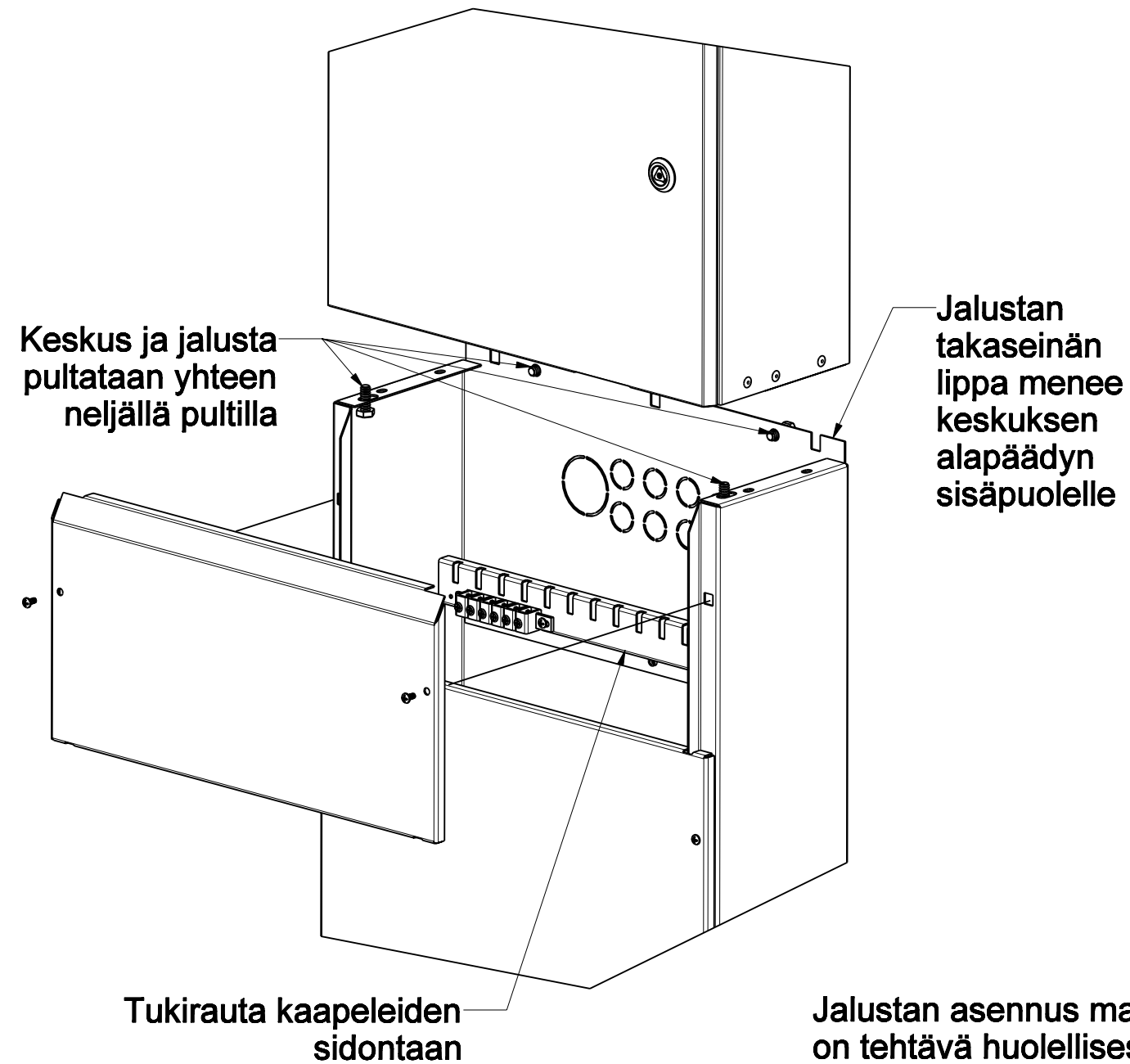
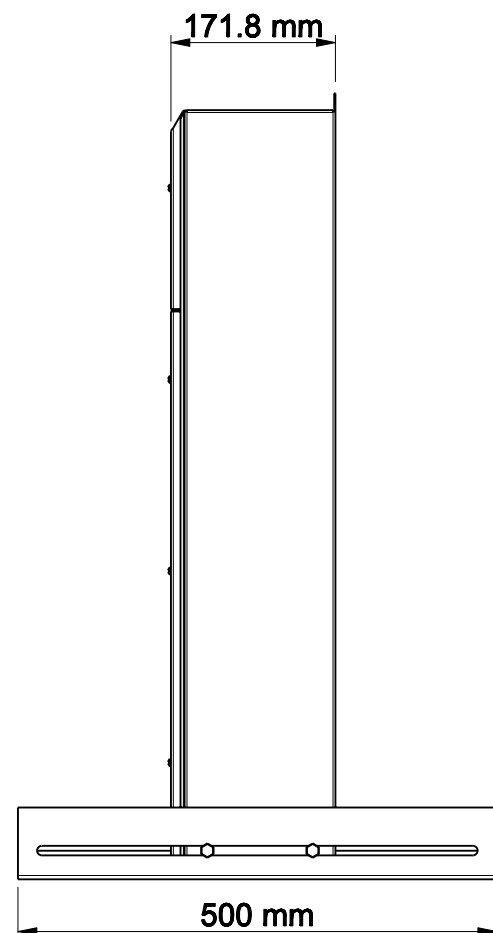
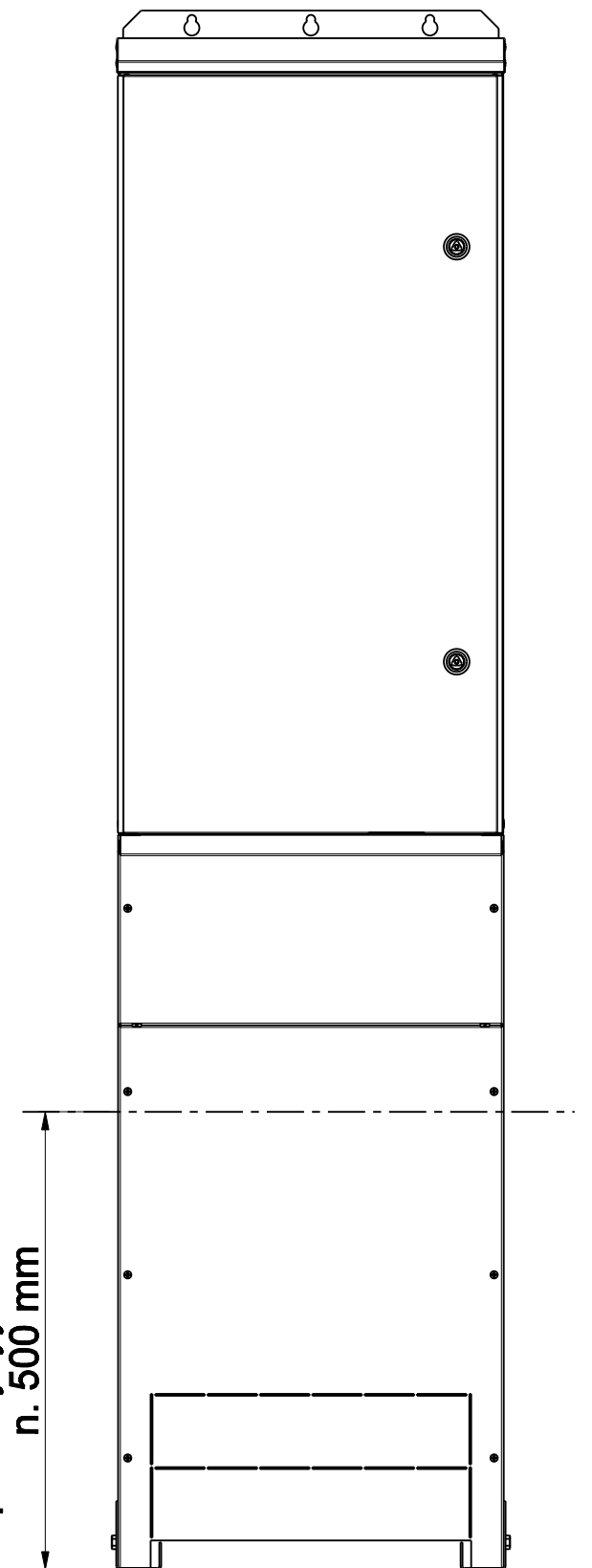


Jalustan ja keskuksen yhdistäminen:



Jalustan asennus maahan on tehtävä huolellisesti. Jalusta pitää tukea hyvin sorapitoisella maa-aineksella joka puolelta

Upotussyvyys maahan n. 500 mm



ENSTO
Ensto Finland Oy

Scale	Date	06.04.10
1:10	By	MH
A3	Checked	
Sheet No: 1 (1)	Ctrl	

**Asennusohje
Jalusta EVL2.03**